

SPM series - Stainless steel premium electric motors

Motori elettrici in acciaio inox

Section **SM**
Sezione SM



FEATURES

Caratteristiche

Stainless steel premium electric motors

Motori elettrici in acciaio inox




All external components are manufactured in AISI 316L stainless steel while motor shaft is made of 420 stainless steel with magnetic properties. Completely smooth surfaces with nothing to break off and excellent resistance to corrosion represent a reliable and durable solution for numerous applications where hygiene and cleanliness are essential.

Tutti i componenti esterni sono realizzati in acciaio inox AISI 316L, l'albero motore è in acciaio inox 420 con proprietà magnetiche. Tutte le superfici sono completamente lisce. Questo dà eccellente resistenza alla corrosione e una soluzione affidabile e duratura laddove l'igiene è fondamentale.



Stainless steel Hygienic cable gland certified EHEDG.

Pressacavo in acciaio inox, con design igienico, certificato EHEDG.



Product label is laser engraved.

Targhettatura laser sul coperchio posteriore.



IP69K is guaranteed by Viton oil seals and O-rings.

Anelli di tenuta e O-Rings in Viton garantiscono un grado di protezione IP69K.



Easy connection with Wire-to-Wire heat-shrinkable splicings.

L' utilizzo di connettori testa-testa termo-sigillanti rende semplice il collegamento dei cavi.



Totally enclosed and non-ventilated (IC410) design along with completely smooth surfaces ensures the highest hygienic standards.

Totalmente chiuso non ventilato (IC410), le superfici completamente lisce garantiscono gli standard di igienicità più elevati richiesti dal mercato.



The surface temperature is rather low thanks to an accurate electromagnetic design and additional internal active material. The efficiency class is IE3.

La temperatura di superficie è contenuta grazie ad una progettazione accurata. La classe di efficienza è IE3 ($\geq 0.75kW$).



Pipe housing without weldings and terminal box on the NDE enhance the impact of an eye-catching design.

Carcassa tubolare senza saldature, coprimorsettiera posteriore e look accattivante.



Motors are suitable for INVERTER DUTY OPERATION with large range at constant torque, thanks to low loss laminations, vacuum impregnation of the windings and inverter duty magnet wires. Stator and rotor are coated with anti-oxidant painting.

I motori sono ideali al funzionamento con INVERTER con ampio range a coppia costante, grazie a lamierini a basse perdite e all'impregnazione degli avvolgimenti sottovuoto. Statore e rotore sono rivestiti con vernice antiossidante.



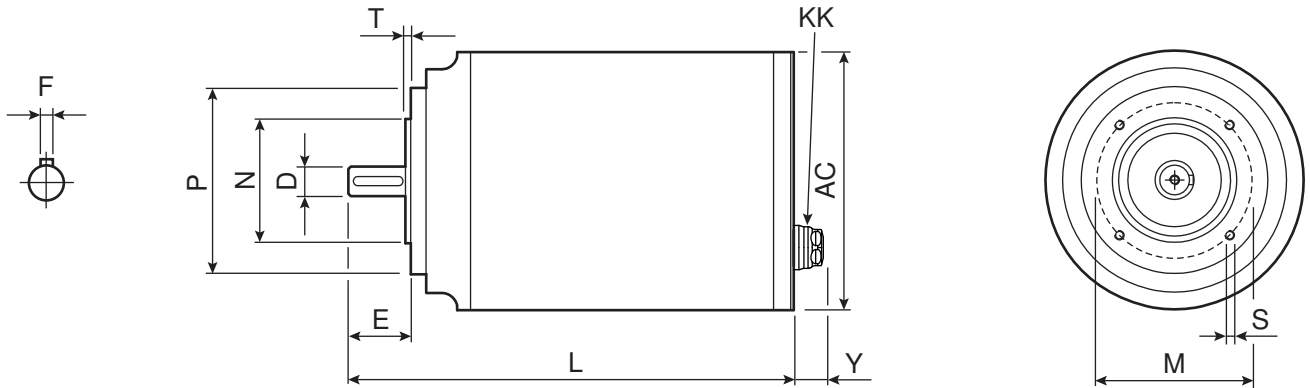
NDE bearing is axially locked. Precise mechanical execution.

Cuscinetto posteriore bloccato assialmente, esecuzione meccanica precisa.

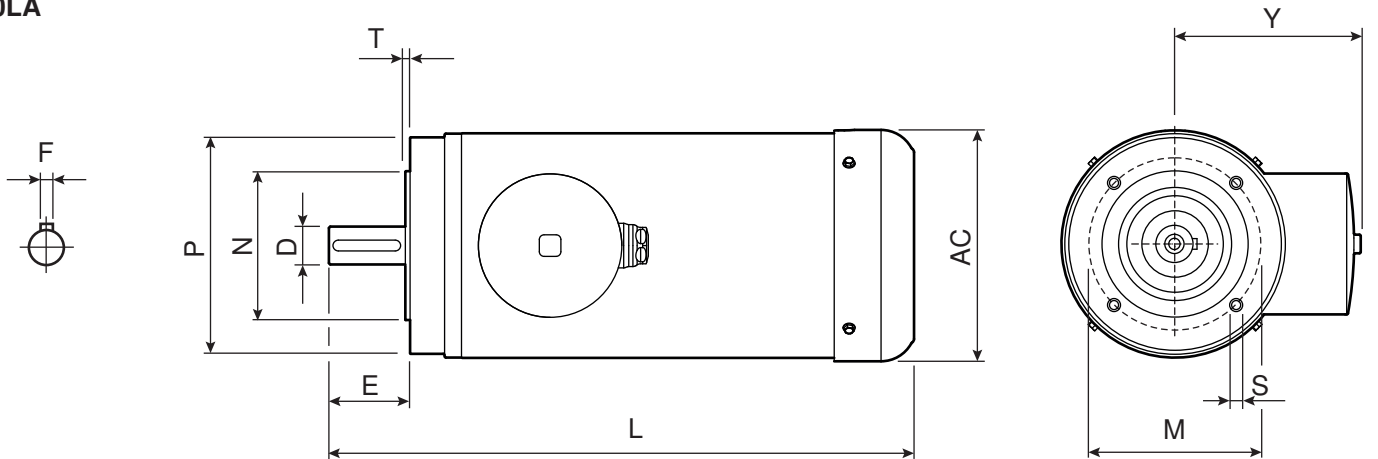


B14 Dimensions Dimensioni

63A÷90L



100LA



4 poles B14

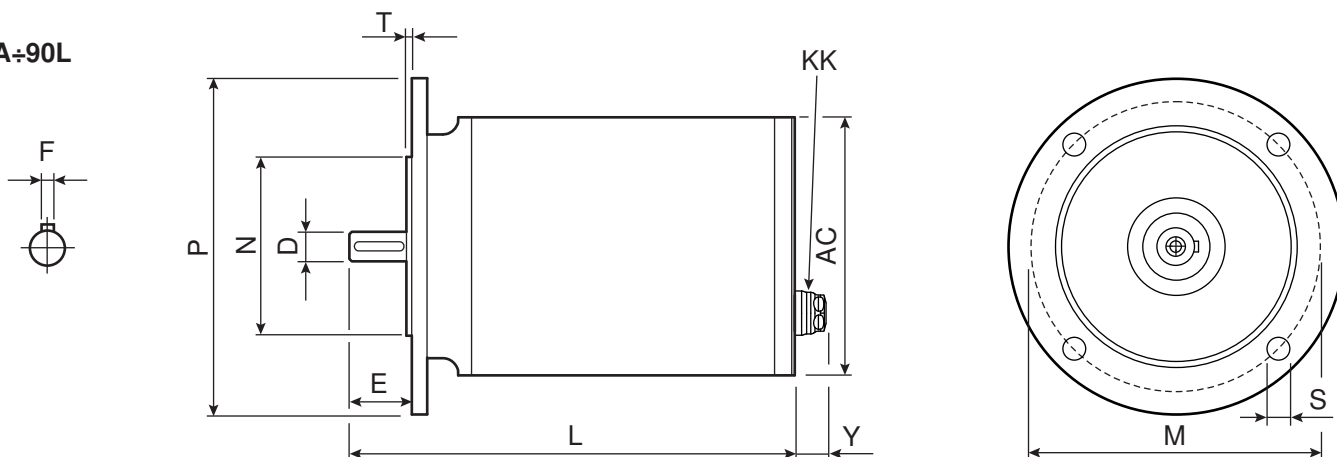
Motor	kW	IE3	rpm (min ⁻¹)	Nm	A (400V)	COS (φ)	D	F	E	L	AC	Y	N	M	P	T	S	Kg	KK
63A	0.12		1440	0.80	0.44	0.57	11 j6	4	23	229	131	24	60 j6	75	90	2.5	4xM5	8.7	M16x1.5 ø5-10
63B	0.18			1.19	0.58	0.62	M4												
71A	0.25		1440	1.66	0.72	0.64	14 j6	5	30	266	131	27	70 j6	85	105	2.5	4xM6	11.6	M20x1.5 ø7-13
71B	0.37			2.45	1.10		M5												
80A	0.55		1460	3.60	1.50	0.67	19 j6	6	40	280	166		80 j6	100	120	3	4xM6	19.0	M20x1.5 ø7-13
80B	0.75			4.91	2.10		M6												
90S	1.1		1460	7.20	2.90	0.70	24 j6	8	50	345	166	30	95 j6	115	140	3	4xM8	27.0	M25x1.5 ø10-14
90L	1.5			9.81	4.00		M8												
100LA	2.2		1440	14.6	4.80	0.79	28 j6	8	60	432.5	171	140	110 j6	130	160	3.5	4xM8	34.0	M20x1.5 ø7-13

IEC 63..90L, 4 poles
 Δ/Y 230/400V/50Hz
 I.Cl.F – IP69k - IC410
 Efficiency IE3 (IEC60034-30, IEC60034-2-1 $P_n \geq 0,75kW$)
 Duty S1
 Stainless steel AISI316L construction
 Degree of protection IP69k
 INVERTER DUTY; HYGIENIC
 PTO PROTECTION INCLUDED

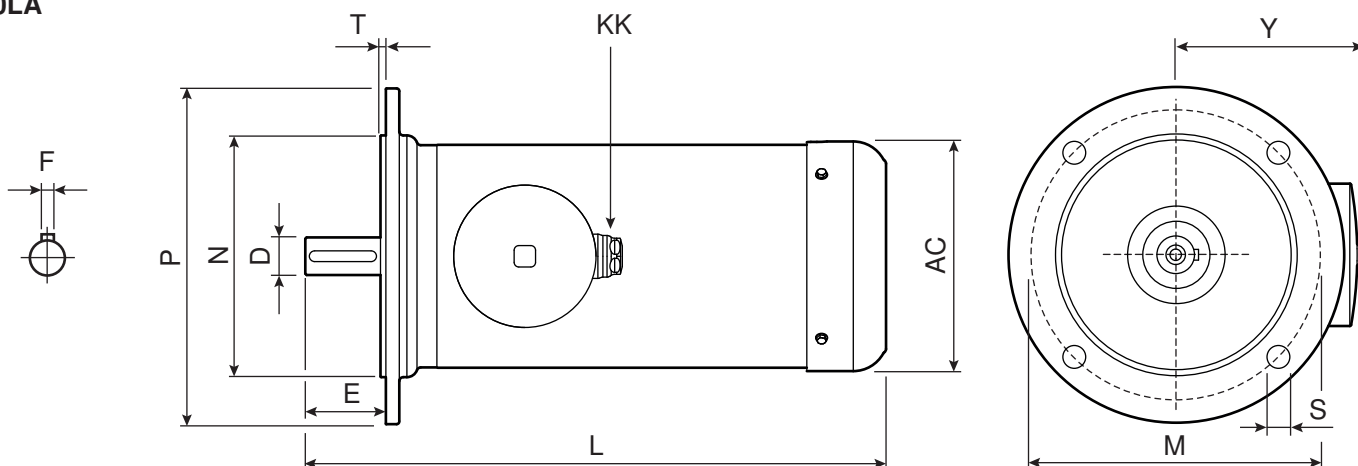
IEC
B5
 on request

B5 Dimensions
 Dimensioni

63A÷90L



100LA



4 poles B5

Motor	kW	IE3	rpm (min ⁻¹)	Nm	A (400V)	COS (φ)	D	F	E	L	AC	Y	N	M	P	T	S	Kg	KK
63A	0.12		1440	0.80	0.44	0.57	11 j6	4	23	229	131	24	95 j6	115	140	3	4x10	9.4	M16x1.5 ø5-10
63B	0.18			1.19	0.58	0.62	M4			244								10.7	
71A	0.25		1440	1.66	0.72	0.64	14 j6	5	30	266	131	27	110 j6	130	160	3.5	4x10	12.5	M20x1.5 ø7-13
71B	0.37			2.45	1.10					286								14.4	
80A	0.55		1460	3.60	1.50	0.67	19 j6	6	40	280	166	30	130 j6	165	200	3.5	4x12	21.0	
80B	0.75			4.91	2.10					305								24.0	
90S	1.1		1460	7.20	2.90	0.70	24 j6	8	50	345	166	30	130 j6	165	200	3.5	4x12	28.5	M25x1.5 ø10-14
90L	1.5			9.81	4.00					390								34.5	
100LA	2.2		1440	14.6	4.80	0.79	28 j6	8	60	432.5	171	140	180 j6	215	250	4	4x15	36.0	M20x1.5 ø7-13