

**Gleichstrom
Schnecken-
getriebe
Motoren**

**DC
Worm
Geared
Motors**



RUHRGETRIEBE



Wir über uns

Seit mehr als 60 Jahren fertigen wir Schneckengetriebemotoren, welche in fast allen Industriebereichen vermehrt eingesetzt werden. Durch diese langjährige Erfahrung zählen wir heute zu den Spezialisten auf dem Schneckengetriebesektor. Dabei haben sich unsere Konstruktionen aufgrund ihrer soliden Auslegung und sorgfältigen Fertigungsverfahren in allen geeigneten Anwendungsfällen bewährt.

Mit unseren Entwicklungen wird der Industrie ein umfangreiches Lieferprogramm angeboten. Darüber hinaus können viele Kundenwünsche schnell und zuverlässig realisiert werden.

Das von jedem Mitarbeiter getragene und somit in allen Vorgängen lebende Qualitätsbewusstsein (zertifiziert nach EN ISO 9001), gewährleistet unser gleichbleibend hohes Qualitätsniveau.



Zu unseren Prinzipien zählen

- Qualität
- Schnelle Reaktion
- Kurze Lieferzeit
- Zuverlässigkeit

Lieferprogramm

Schneckengetriebe mit:

Gleichstrommotoren
Drehstrommotoren
Wechselstrommotoren

RUHRGETRIEBE KG
D-Mülheim an der Ruhr
Tel.: 0208/78 06 80
Fax: 0208/49 80 00
info@ruhrgetriebe.de
www.ruhrgetriebe.de

- Sondermotoren
- Drehstrom-Bremsmotoren
- Polumschaltbare Drehstrommotoren
- Motoren mit Sonderspannungen
- Motoren mit Sonderschutzarten
- Elektronische Regelungen für Gleichstrommotoren
- Frequenzumrichter

Lieferbedingungen

Für sämtliche Lieferungen und Leistungen gelten ausschließlich die „Allgemeinen Lieferbedingungen für Erzeugnisse und Leistungen der Elektroindustrie“, ergänzt durch die RUHRGETRIEBE-Geschäftsbedingungen. Die Preise gelten ab Werk, ausschließlich Verpackung und enthalten **nicht** die gesetzliche Mehrwertsteuer. Wir behalten uns vor, den zum Bestellzeitpunkt marktüblichen Kupferzuschlag zu erheben. Eine Transportversicherung erfolgt nur auf Wunsch und zu Lasten des Kunden. Die angegebenen Gewichte sind annähernd.

Maße, Abbildungen und Beschreibungen sind für die Ausführung nicht bindend.

RUHRGETRIEBE



Product Range

Worm gears with:

DC motors
Three-phase motors
AC motors

RUHRGETRIEBE KG
D-Mülheim an der Ruhr
Tel.: 0208/78 06 80
Fax: 0208/49 80 00
info@ruhrgetriebe.de
www.ruhrgetriebe.de

Special motors

- Three-phase brake motors
- Pole changing three-phase motors
- Motors with special voltages
- Motors with special protection
- Electronic controls for DC motors
- Frequency converters

Terms of delivery

Only the German „General terms of delivery for products and services of the electrical industry“ are valid for all deliveries and services, and are supplemented by the business conditions of RUHRGETRIEBE. The prices are valid ex works, exclude packing, and do **not** include VAT. We reserve the right to levy the copper surcharge usual in the market at the time of ordering. Transportation insurance will only be arranged for at the express request of the customer, who shall also bear the insurance charge. Stated weights are approximate.

Dimensions, technical drawings, and product descriptions are not binding.

RUHRGETRIEBE



Corporate Profile

Since over 60 years we produce worm gear drives for use in almost all fields of industry. On account of our many years of experience, we are now regarded as specialists for worm gears. As a result of the solid construction and careful manufacture, our equipment has proved itself in all suitable applications.

We have developed a wide range of products for industrial use. In addition, we can implement customers wishes quickly and reliably.

Every member of the production team and every step of production follows our quality assurance concept (certified according to EN ISO 9001), which thus ensures a constantly high level of quality.

Our principles are based on



- Quality
- Quick reaction
- Short delivery times
- Reliability

Inhaltsverzeichnis / Table of Contents

	Seite / Page
WIR ÜBER UNS / Corporate Profile	2
Lieferprogramm, Lieferbedingungen / Product range, Terms of delivery	3
Inhaltsverzeichnis / Table of contents	4
Schneckengetriebe / Worm gears	6
Gleichstrommotoren / D C motors	8
Bestellangaben / Ordering specifications	9
Getriebe- und Wellenstellungen oder Klemmkastenpositionen / Gear and shaft positions or terminal box positions	10
Getriebe-Auswahl / Range of gears	17

Einstufige Getriebemotoren mit Ausgangswelle / Single-stage gear drives with output shaft

SN 5	18
SN 5 FL	19
SN 5 FR	20
SN 18	21
SN 14	22
SN 3 B	23
SN 3 B4	24
SN 3 S	25
SN 3 F	26
SN 3 FL	27
SN 9 BN	28
SN 9 B	29
SN 9 SH	30
SN 9 SV	31
SN 9 F	32
SN 8 SH	33
SN 8 SV	34
SN 8 F	35

Zweistufige Getriebemotoren mit Ausgangswelle / Two-stage gear drives with output shaft

SN 4	36
SN 4 B	37
SN 4 F	38
SN 6	39
SN 6 F	40
SN 2	41
SN 2 F	42
SN 12	43
SN 12 F	44
SN 12 X	45
SN 12 FX	46
SN 11	47
SN 11 F	48
SN 13	49
SN 13 F	50

Inhaltsverzeichnis / Table of Contents

Seite / Page

SN 7	51
SN 7 F	52
SN 19	53
SN 19 F	54

Einstufige Getriebemotoren mit Hohlwelle / Single-stage gear drives with hollow shaft

SN 5 FLH	55
SN 5 FRH	56
SN 18 H	57
SN 14 H	58
SN 3 BH	59
SN 3 VH	60
SN 3 BHFL	61
SN 3 FH	62
SN 3 FLH	63
SN 9 BH	64
SN 9 BFH	65
SN 9 SHH	66
SN 9 SVH	67
SN 9 FH	68
SN 8 SHH	69
SN 8 SVH	70
SN 8 FH	71
SN 8 BFH	72
SN 8 DSH	73

Zweistufige Getriebemotoren mit Hohlwelle / Two-stage gear drives with hollow shaft

SN 6 FH	74
SN 12 FH	75
SN 12 FHX	76
SN 13 H	77
SN 13 FH	78
SN 19 H	79
SN 19 FH	80

Geschäftsbedingungen / Terms and Conditions of Business	81
Notizen/Notes	82
So finden Sie uns / How to find us	83

Schneckengetriebe

Unsere für beide Drehrichtungen geeigneten Schneckengetriebe bestehen im angebauten Zustand aus geschlossenen und robusten Gehäusen. Alle eingesetzten Stahlschnecken sind gehärtet und geschliffen, während die Schneckenräder aus hochwertiger Sonderbronze mit besten Gleiteigenschaften hergestellt werden. Die Verwendung dieser Verzahnungsteile in Verbindung mit speziellen Getriebefließfetten oder -ölen (mineralisch oder synthetisch) gewährleistet eine geringe Geräuschentwicklung und eine hohe Lebensdauer des Getriebes. Dabei kann in den meisten Anwendungsfällen auf eine Nachschmierung und einen Wechsel des Schmiermittels verzichtet werden, so dass unsere Getriebemotoren für einen wartungsarmen Einsatz geeignet sind.

Ausführungen

Nahezu alle Getriebe sind mit Kugellagerung ausgeführt. Diese sind so bemessen, dass bei Dauerbetrieb und jeder Einbaulage eine Standzeit erreicht wird, die über das normale Maß hinausreicht.

Die kleineren Getriebe sind völlig öl- und staubdicht ausgeführt. Für die größeren Getriebe sind Entlüftungen vorgesehen. Vor Inbetriebnahme ist ggf. die am höchsten Punkt befindliche Verschlusschraube gegen die mitgelieferte Entlüftungsschraube zu tauschen.

Grundlegend ordnen wir unsere Schneckengetriebe in vier Ausführungen ein, nach denen dieser Katalog aufgebaut ist:

- Einstufig mit Ausgangswelle (Seite 18-35)
- Zweistufig mit Ausgangswelle (Seite 36-54)
- Einstufig mit Hohlwelle (Seite 55-73)
- Zweistufig mit Hohlwelle (Seite 74-80)

Je nach Anwendungsfall können unsere Getriebe in verschiedenen, jeweils um 90° gedrehten Stellungen mit Gleichstrommotoren zu einer Einheit zusammengebaut werden (siehe Seite 10-16: Getriebe- und Wellenstellungen oder Klemmkastenpositionen). Unsere Getriebemotoren sind betriebsfertig mit Schmierstoff gefüllt und standardmäßig in der Farbe RAL 9006 (weißaluminium) lackiert.

Worm gears

Our mounted worm gears, which are suitable for both rotation directions, have a sealed and robust casing. The steel worms are hardened and polished whereas the worm wheels are made of high quality special bronze with best sliding properties. The use of these toothed parts in combination with the proper lubricating low-viscosity grease or oils (mineral or synthetic) guarantees a low noise emission and a long service life of the gear. In most cases a regreasing and a change of lubricant is not necessary, so that our gear drives are suitable for a low-maintenance applications.

Models

The majority of the gears have ball bearings. These are dimensioned to provide a longer than average service life for continuous operation and in every mounting position.

The smaller gears are completely oil and dust-proof. The larger gears are designed with ventilation. Before commissioning the sealing screw, to be found at the highest point, must be replaced with the supplied ventilation screw.

We have grouped our worm gears into four types, on which this catalogue has been based:

- Single-stage with output shaft (pages 18-35)
- Two-stage with output shaft (pages 36-54)
- Single-stage with hollow shaft (pages 55-73)
- Two-stage with hollow shaft (pages 74-80)

Depending on the application, our worm gears can be connected in different positions, each offset 90°, with a D C motor to form a single unit (see pages 10-16: Drive and shaft positions or terminal box positions). Our standard gear drives are filled with lubricant and ready for use; they are painted in the colour RAL 9006 (white aluminium).

Belastbarkeit

Das maximal zulässige Drehmoment unserer Schneckengetriebe erstreckt sich je nach Typ und Untersetzung von 5 bis 120 Nm. Es erteilt Aufschluß über die an der Getriebewelle höchstens abzunehmende Drehmoment-Belastung. Weiterhin sind die effektiven Drehmomente aufgeführt, welche sich unter Berücksichtigung der Motorleistung, Motordrehzahl, Schmierung und des Wirkungsgrades der einzelnen Untersetzungen ergeben.

Achtung:

Beim Einsatz der Getriebemotoren, bei denen das effektive über dem max. zul. Drehmoment liegt, sollte die vorhandene Motorleistung **nicht** soweit ausgenutzt werden, daß das max. zul. Drehmoment überschritten wird (grau hinterlegte eff. Drehmomente).

Für den Einsatz der Getriebe sind neben den Drehmomenten auch die von außen auf die Getriebewelle einwirkenden Radial- und Axialkräfte zu berücksichtigen. Dabei ist zu beachten, daß sich die Angaben der Radiallast auf die Mitte der frei vorstehenden Getriebewelle bezieht. Die zulässigen Kräfte sind für gleiche Getriebetypen identisch und auf den entsprechenden Katalogseiten angeführt.

Stoßbelastungen und Beschleunigungen von vergleichsweise großen Massen wurden nicht berücksichtigt. In diesen Fällen sind Sicherheitsfaktoren hinzuzurechnen.

Loading Capacity

The maximum permissible torque of our worm gears is 5 to 120 Nm, depending on the type and the reduction. This figure provides information on the maximum torque load acting on the drive shaft. Moreover, the effective torques are given which depend on the motor power, motor speed, lubrication and the efficiency of the individual gear reductions.

Warning:

If a motor is used whose effective torque is greater than the maximum permissible torque, then the power of the motor should **not** be utilised to the extent that the maximum permissible torque is exceeded (area of effective torques shown on grey background).

For the correct choice of gear, in addition to the torque, the external radial and axial forces acting on the drive shaft must also be taken into consideration. The ratings of the radial loading refer to the centre of the freely projecting drive shaft. The permissible forces are identical for the same types of gears and are given on the corresponding pages of the catalogue.

Impact loading and acceleration of relatively large masses have not be taken into account. In these cases, safety factors must be added.

Gleichstrom-Motoren

Dieser Katalog beinhaltet Schneckengetriebe in Kombination mit Nebenschluss-Motoren, welche ohne Anlass- oder Anlaufhilfsmittel direkt eingeschaltet werden können.

Drehzahl

Der Hauptvorteil unserer Nebenschlussmotoren, deren Nenndrehzahl 3000 min^{-1} beträgt, liegt in ihrem relativ konstanten Drehzahlverhalten – die Drehzahl fällt unter Belastung nur geringfügig ab. Für abweichende Drehzahlen und deren Regulierung bieten wir verschiedene elektronische Regelgeräte an.

Schutzart

Die im vorliegenden Katalog aufgeführten Motoren haben die Schutzart IP 44 oder IP 54.

Die Schutzart (IP = International Protection) wird durch die im Folgenden in Anlehnung an die VDE 0530 Teil 5 (entspricht der EN 60034 Teil 5) beschriebenen Kennziffern klassifiziert:

Die erste Kennziffer (0-6) beschreibt den Schutz gegen Berührung von unter Spannung stehenden Teilen, sowie den Schutz gegen eindringende Fremdkörper.

Die zweite Kennziffer (0-8) gibt den Schutz gegen die verschiedenen Einwirkungen von Wasser wieder.

Schutzmaßnahmen

Sind keine elektrischen Schutzvorrichtungen im Anschluss des Gleichstrommotors vorgesehen, so sollte dieser über ein Steuer- bzw. Regelgerät mit integriertem Strombegrenzer für den Ankerstromkreis betrieben werden.

Eine weitere, zusätzliche Schutzmaßnahme ist die Verwendung eines entsprechenden Gerätes mit Blockierschutz, durch den die Stromzufuhr zum Motor dauerhaft unterbrochen wird.

D C motors

This catalogue contains worm gears in combination with shunt motors which can be switched on directly without auxiliary starting and accelerating devices.

Speed

The main advantage of our shunt motors, whose nominal speed is 3000 min^{-1} , lies in their relatively constant speed characteristics: the speed decreases only very slightly under load. For other speeds and their regulation we offer various electronic regulating devices.

Degree of protection

All the motors described in this catalogue have the degree of -protection IP 44 or IP 54.

The degree of protection (IP = international protection) is classified as follows, according to the characteristic numeral by VDE 0530 Part 5 (corresponding to EN 60034 Part 5):

The first characteristic numeral (0-6) describes the protection against contact with live components, as well as the protection against ingressing foreign bodies.

The second characteristic numeral (0-8) describes the protection against the various effects of water.

Safety Measures

In case no electric safety measures are provided for connection, the D C motor should be operated via a controlling or regulating device with integrated current limiter for the armature current circuit.

Another additional safety measure consists of using an appropriate device with blocking protection which permanently interrupts the power supply to the motor.

Stromanschluss

Standardmäßig werden unsere im Katalog aufgeführten Schnecken-Getriebemotoren für die Standardspannung

Anker: 180 V DC

Erregung: 200 V DC

ausgeführt. Bei stark welligem Strom sollte eine Drosselspule in den Ankerkreis geschaltet werden.

Isolation

Die im Katalog aufgeführten Motoren entsprechen nach VDE 0530 der Isolationsklasse F und zum Teil der Klasse B. Unter Berücksichtigung einer maximalen Temperatur der Kühlluft von 40°C, darf die höchstzulässige Dauertemperatur der Motorwicklung bei einer Aufstellung unter 1000 m über NN 130°C nicht übersteigen.

Bestellangaben

Als Bestellangaben sind erforderlich:

Stück
Getriebemotortyp
Schutzart
Spannung (Anker/Feld)
Motorleistung, -drehzahl
Getriebeuntersetzung, -drehzahl
Getriebe- und Wellenstellung oder Klemmkastenposition
Liefertermin

Gewünschte Sonderausführungen sind bei erstmaliger Bestellung im voraus mit uns zu klären und bei Notwendigkeit mit Zeichnungen zu dokumentieren. Bei nachfolgenden Aufträgen ist ein Hinweis zur entsprechenden Ausführung ausreichend.

Power Supply

The standard worm gear drives listed in our catalogue have been designed for the standard voltages

Armature: 180 V DC

Excitation: 200 V DC

In cases of highly rippled current, a reactor should be added to the armature circuit.

Insulation

The majority of the motors listed here comply with insulation class F and some with class B according to VDE 0530. For a maximum temperature of the cooling air of 40°C, the highest permissible operating temperature of the motor winding must not exceed 130°C for installation at altitudes of less than 1000 m above sea level.

Ordering Specifications

The required specifications to be given on ordering are:

Number of pieces
Type of gear motor
Degree of protection
Voltage (armature/field)
Motor power, motor speed
Gear reduction, gear speed
Drive and shaft position or terminal box position
Date of delivery

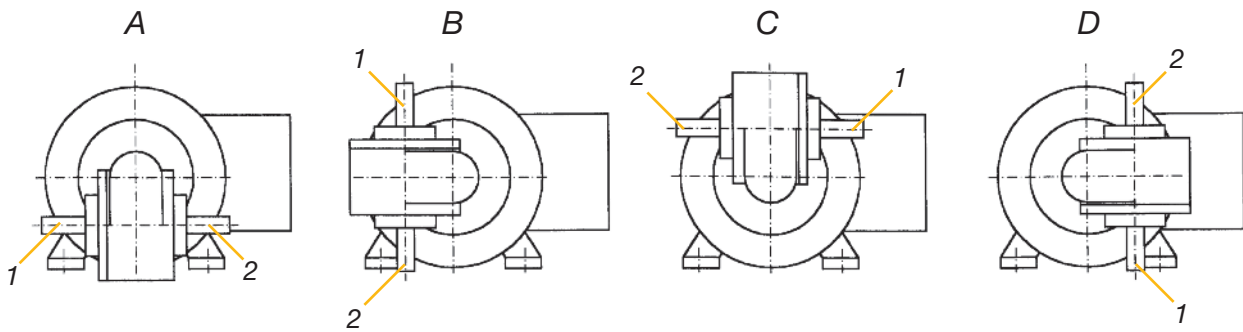
Any additional special features must be discussed with us prior to the first ordering, and must be documented with drawings if deemed necessary. For subsequent orderings, a reference to the corresponding design specifications will be sufficient.

Bei der Auslegung und Auswahl von Getriebemotoren stehen wir und unsere Ingenieur-Vertretungen gerne beratend zur Seite!

We and our engineering agents are happy to assist you in the dimensioning and choice of gear motors!

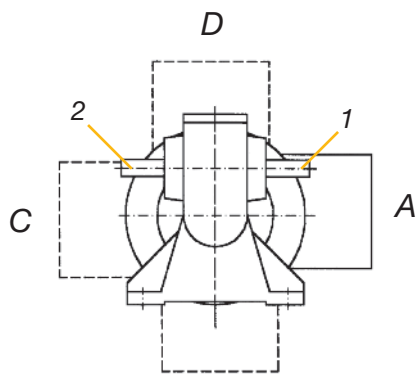
Getriebe- und Wellenstellungen oder Klemmkastenpositionen Gear and shaft positions or terminal box positions

SN 3 B



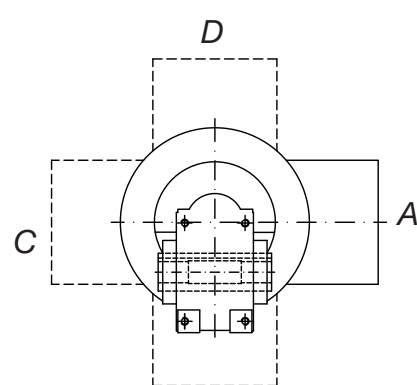
Seite/Page 23

SN 3 B4



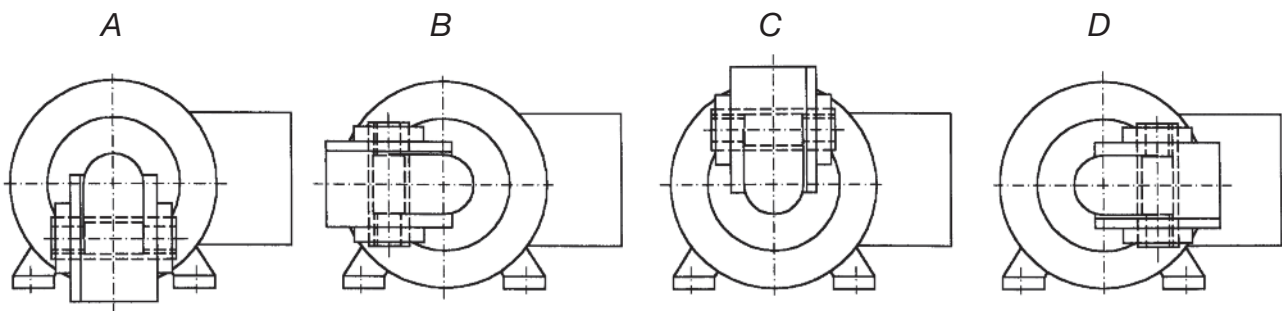
Seite/Page 24

SN 3 VH



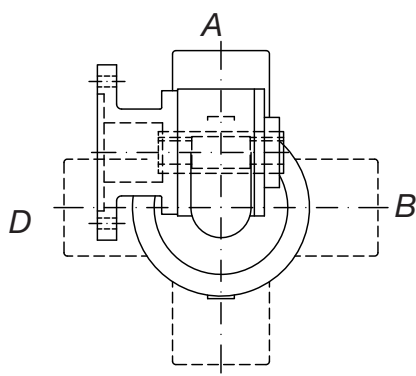
Seite/Page 60

SN 3 BH



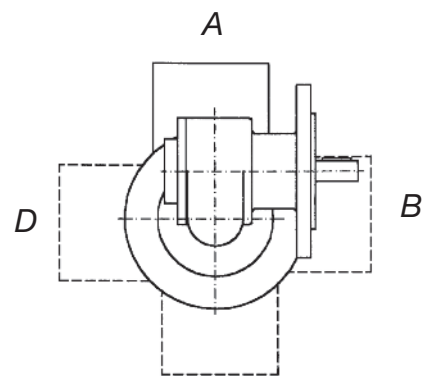
Seite/Page 59

SN 3 BHFL



Seite/Page 61

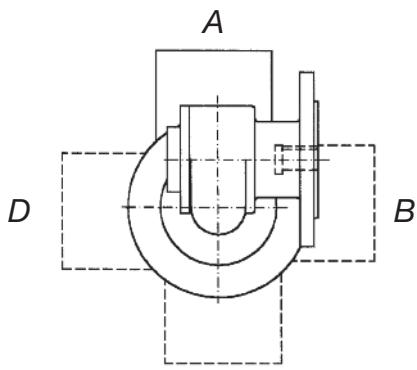
SN 3 F



Seite/Page 26

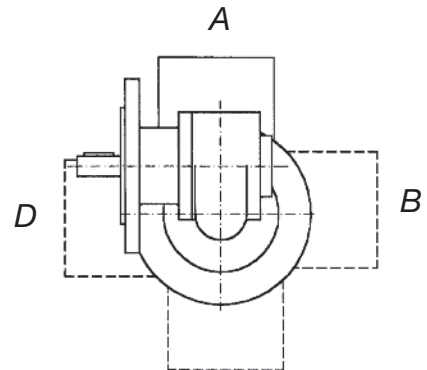
Getriebe- und Wellenstellungen oder Klemmkastenpositionen Gear and shaft positions or terminal box positions

SN 3 FH



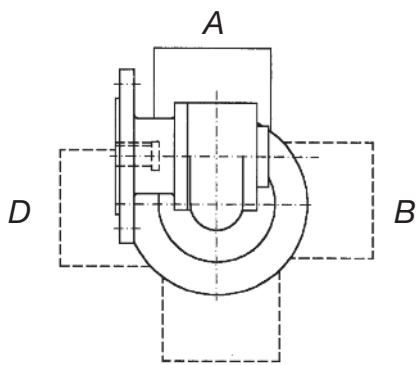
Seite/Page 62

SN 3 FL



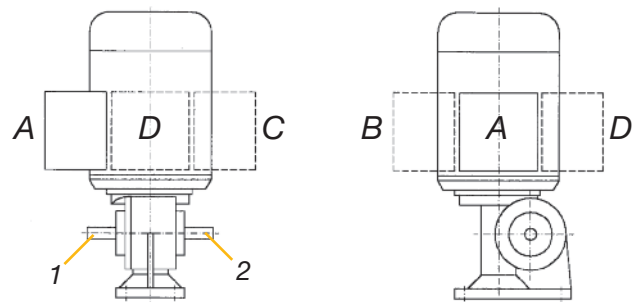
Seite/Page 27

SN 3 FLH



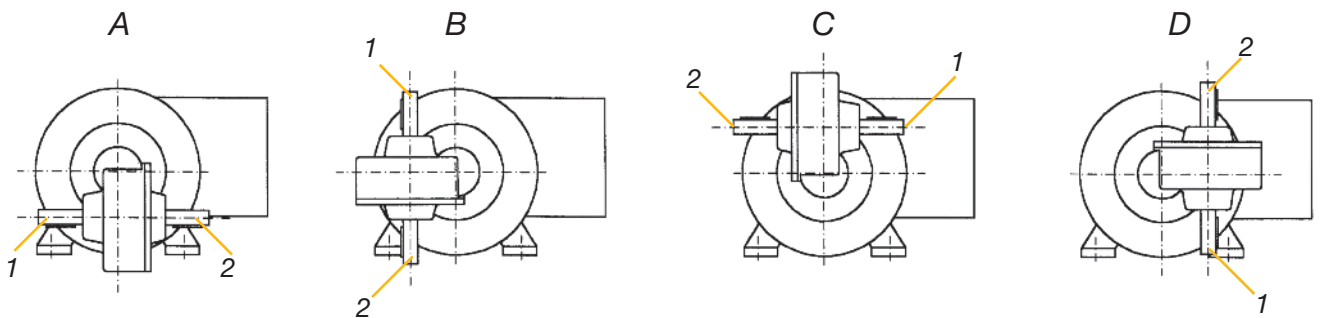
Seite/Page 63

SN 3 S



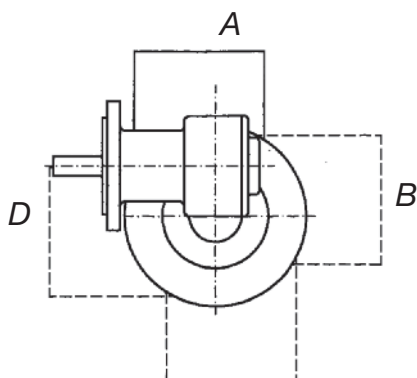
Seite/Page 25

SN 5



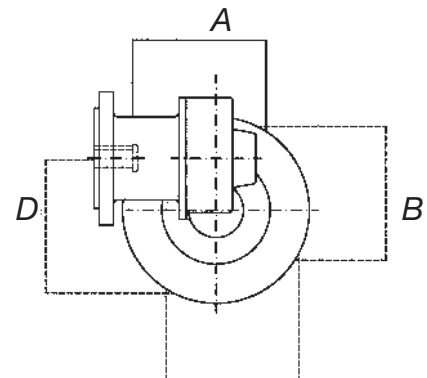
Seite/Page 18

SN 5 FL



Seite/Page 19

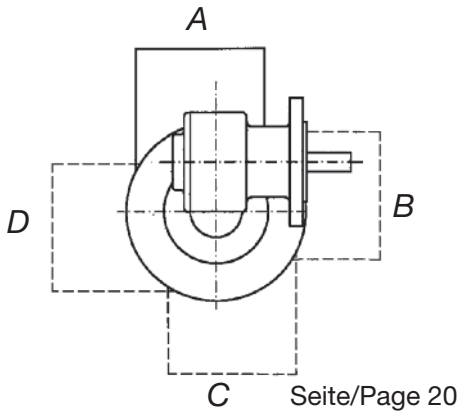
SN 5 FLH



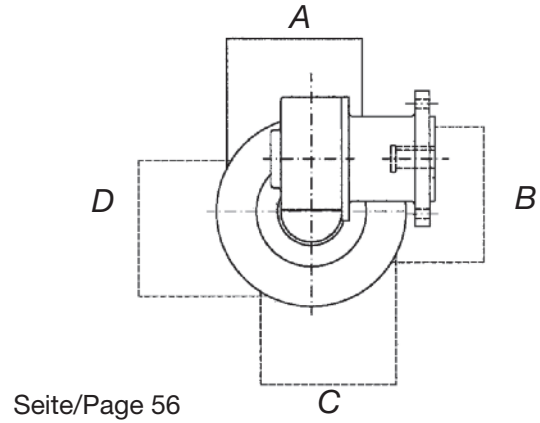
Seite/Page 55

Getriebe- und Wellenstellungen oder Klemmkastenpositionen Gear and shaft positions or terminal box positions

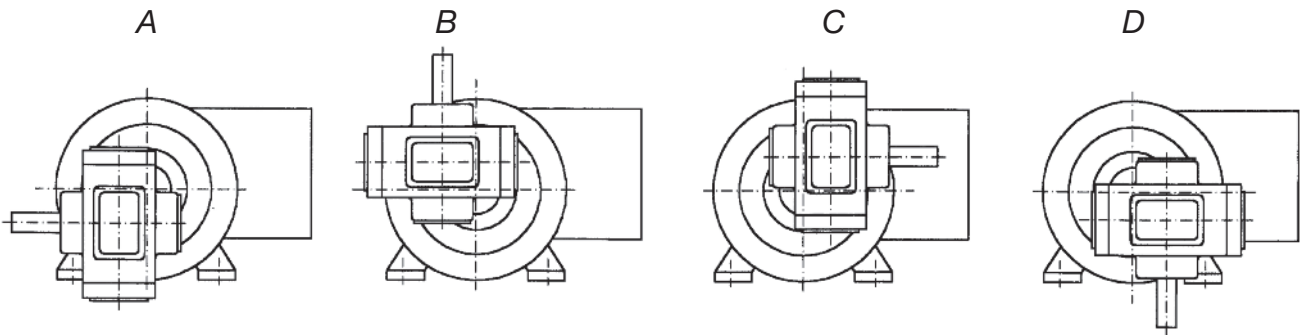
SN 5 FR



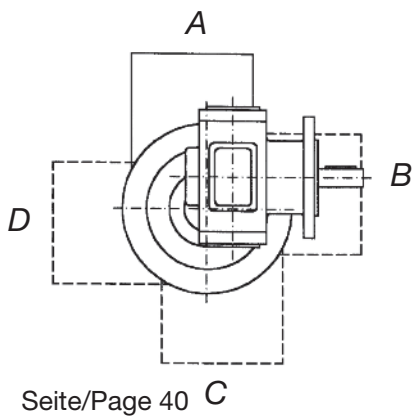
SN 5 FRH



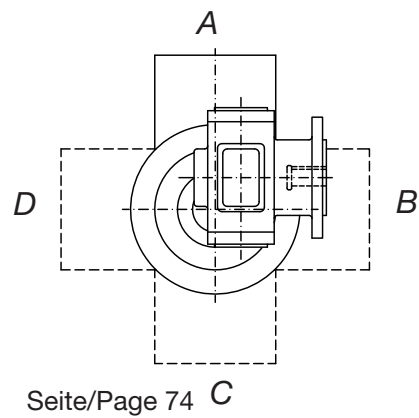
SN 6



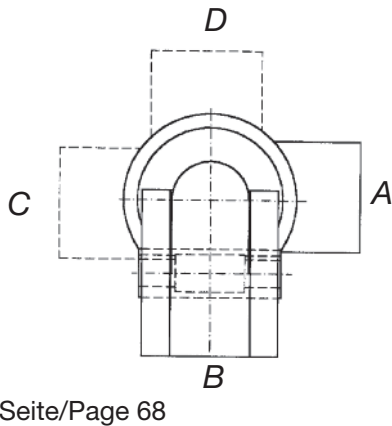
SN 6 F



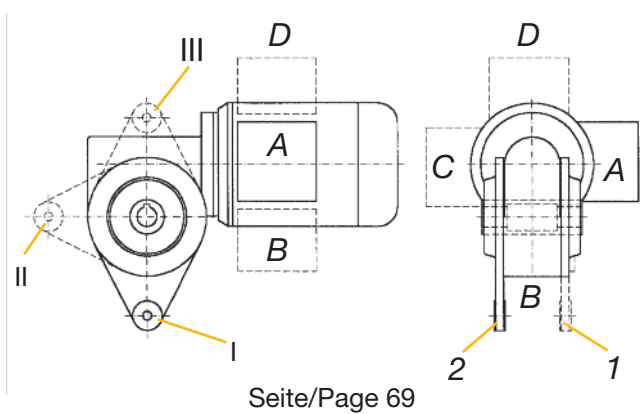
SN 6 FH



SN 8 BFH

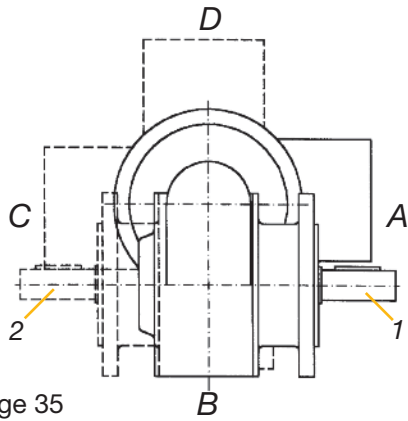


SN 8 DSH



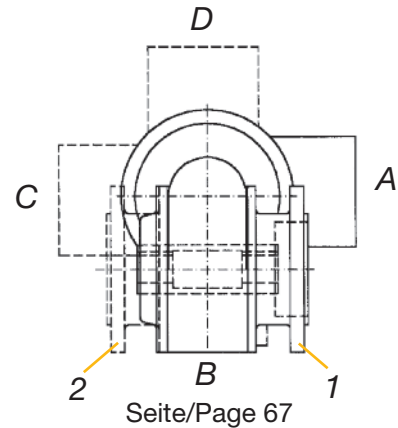
Getriebe- und Wellenstellungen oder Klemmkastenpositionen Gear and shaft positions or terminal box positions

SN 8 F



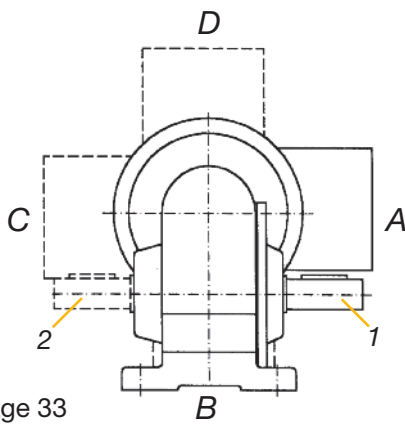
Seite/Page 35

SN 8 FH



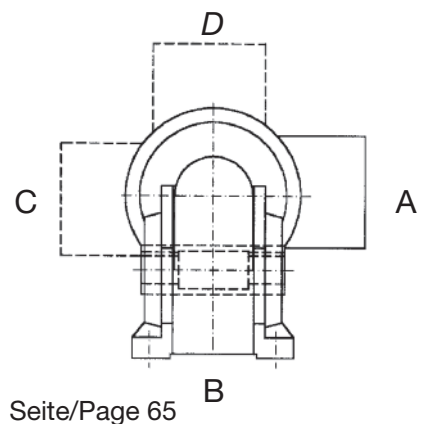
Seite/Page 67

SN 8 SH



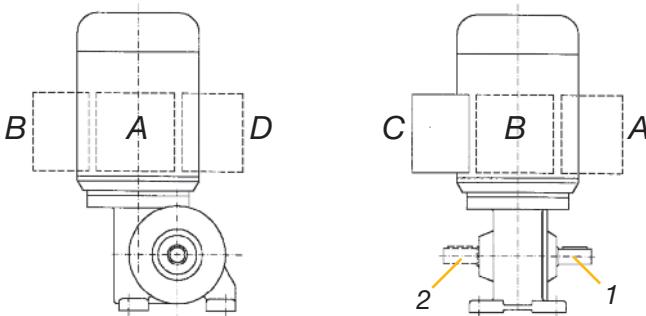
Seite/Page 33

SN 8 SHH



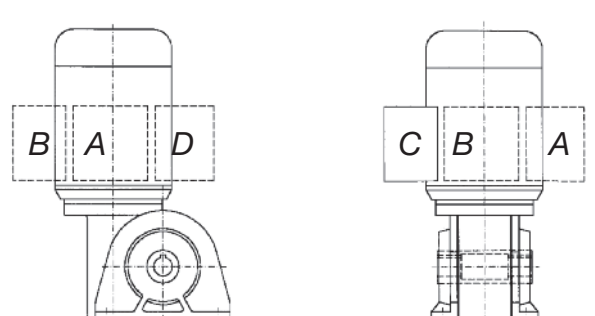
Seite/Page 65

SN 8 SV



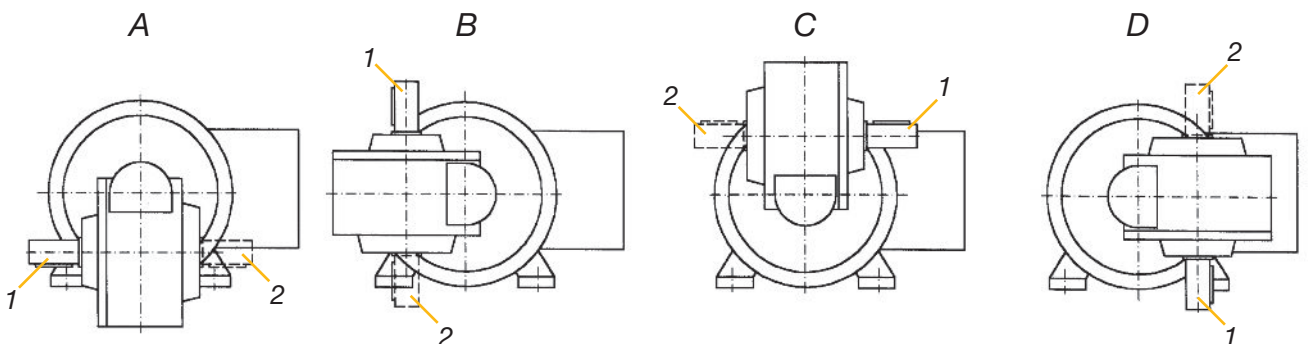
Seite/Page 34

SN 8 SVH



Seite/Page 66

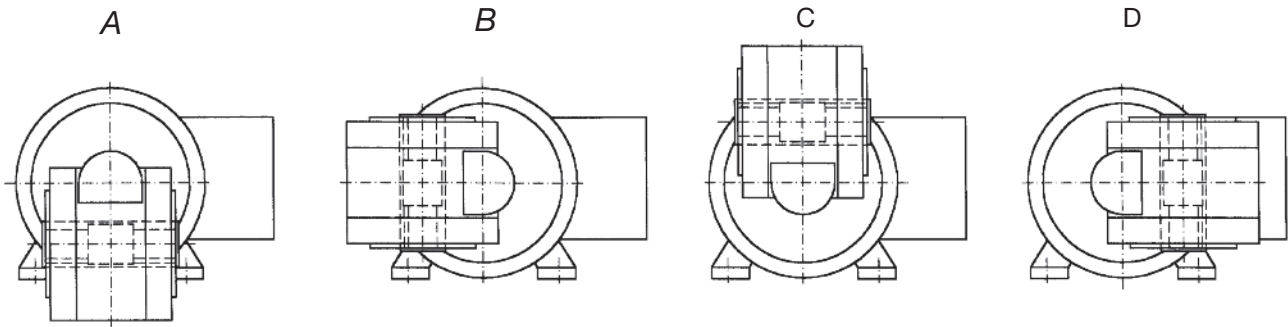
SN 9 BN/B



Seite/Page 28/29

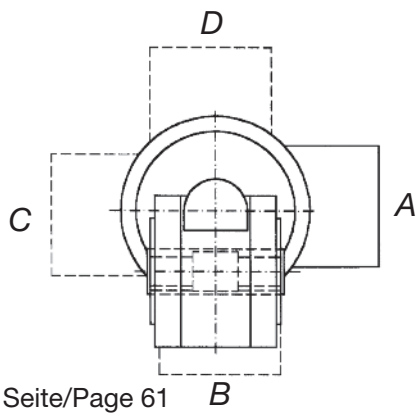
Getriebe- und Wellenstellungen oder Klemmkastenpositionen Gear and shaft positions or terminal box positions

SN 9 BH



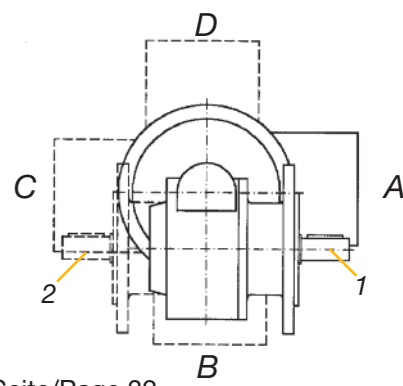
Seite/Page 60

SN 9 BFH



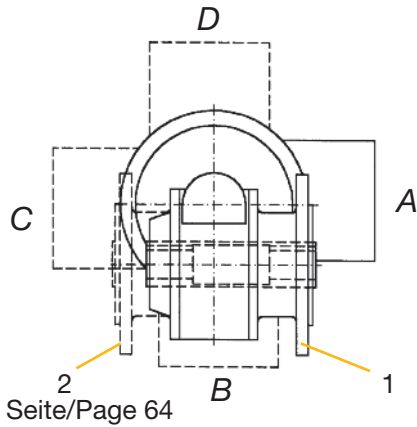
Seite/Page 61

SN 9 F



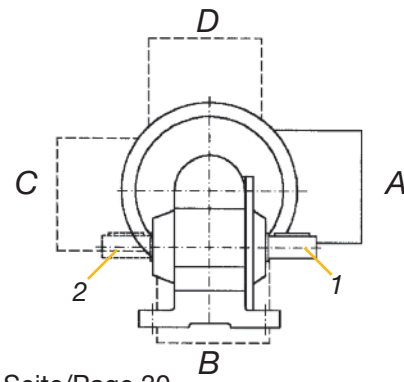
Seite/Page 32

SN 9 FH



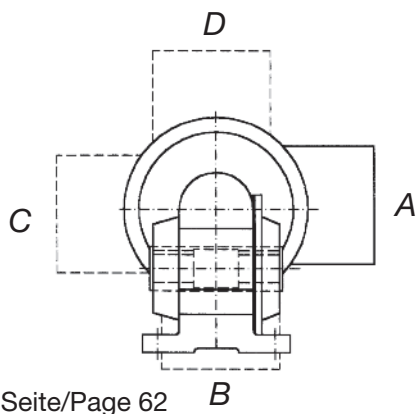
Seite/Page 64

SN 9 SH



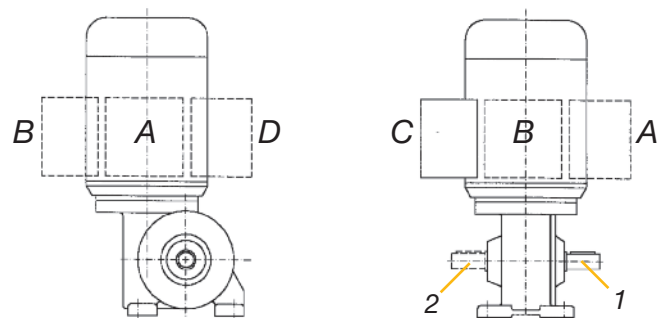
Seite/Page 30

SN 9 SHH



Seite/Page 62

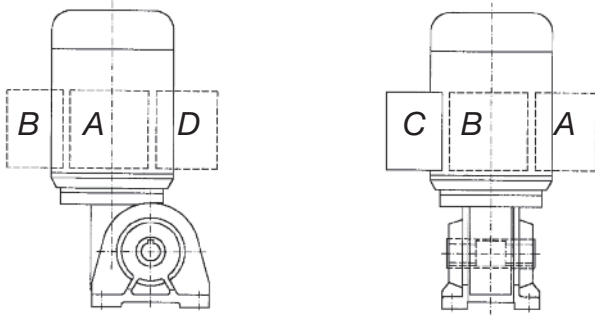
SN 9 SV



Seite/Page 31

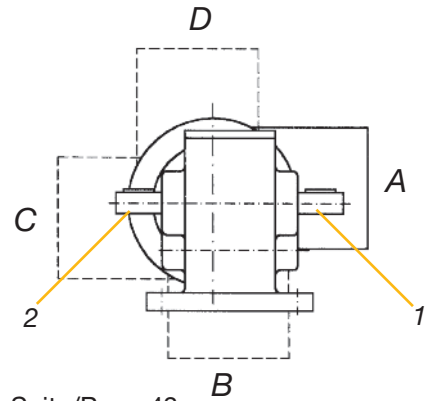
Getriebe- und Wellenstellungen oder Klemmkastenpositionen Gear and shaft positions or terminal box positions

SN 9 SVH



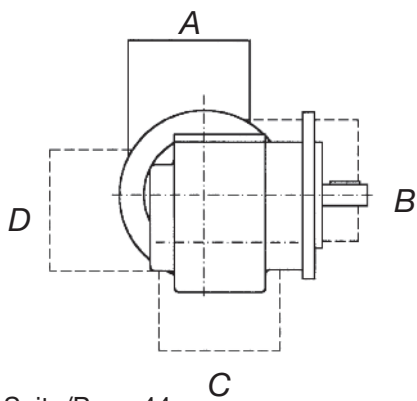
Seite/Page 63

SN 12 / X



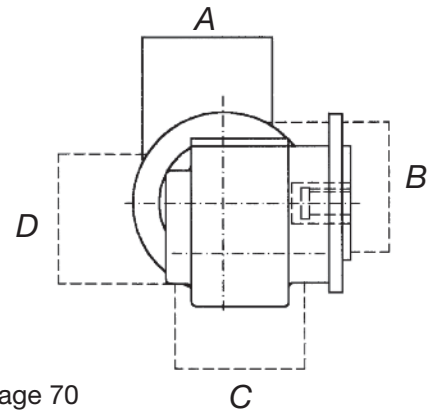
Seite/Page 43

SN 12 F / FX



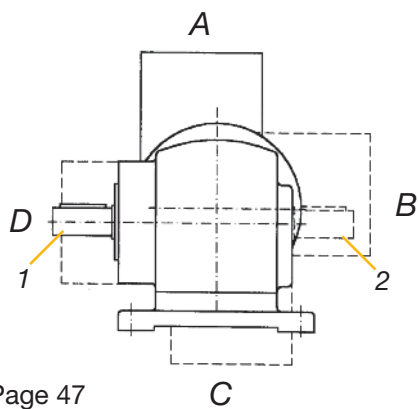
Seite/Page 44

SN 12 FH / FHX



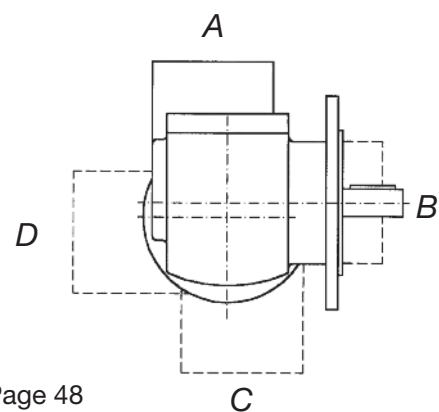
Seite/Page 70

SN 13



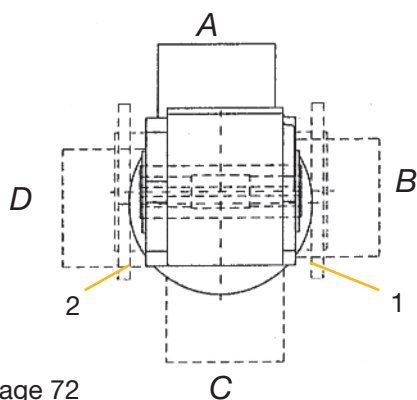
Seite/Page 47

SN 13 F



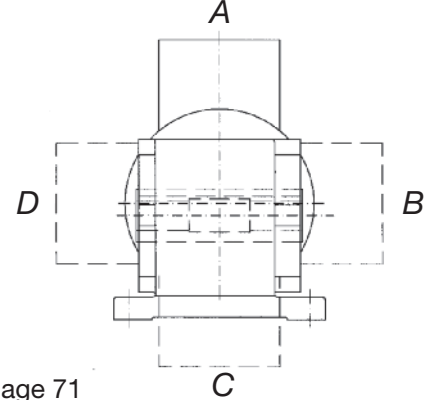
Seite/Page 48

SN 13 FH



Seite/Page 72

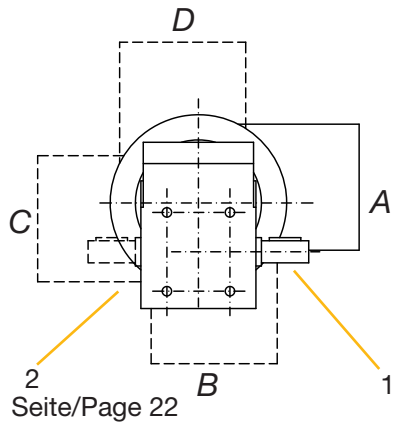
SN 13 H



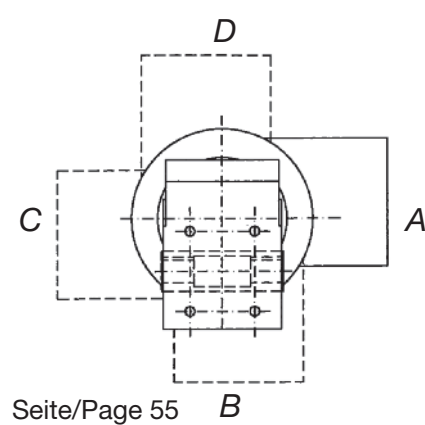
Seite/Page 71

Getriebe- und Wellenstellungen oder Klemmkastenpositionen Gear and shaft positions or terminal box positions

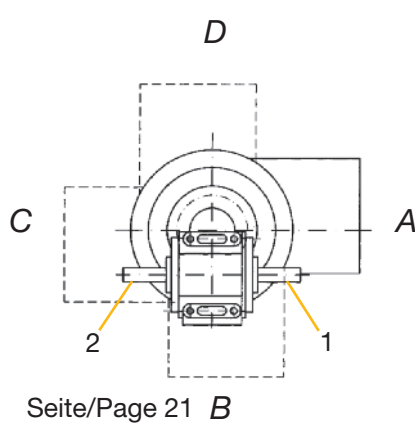
SN 14



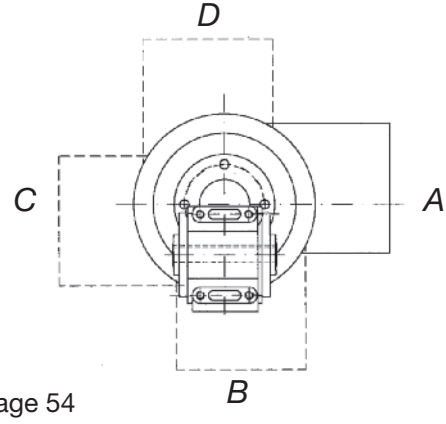
SN 14 H



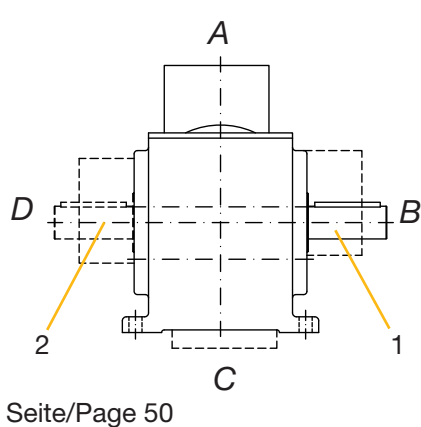
SN 18



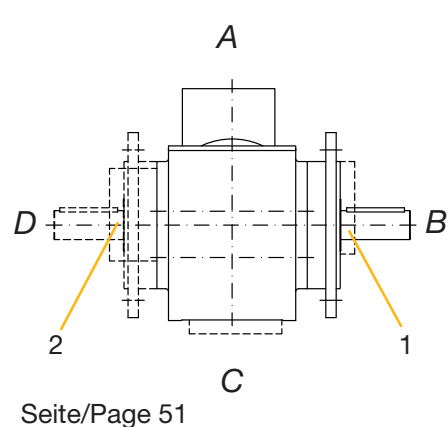
SN 18 H



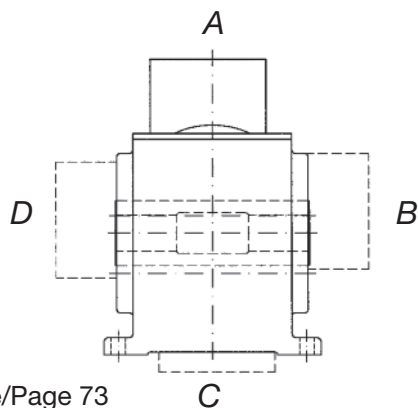
SN 19



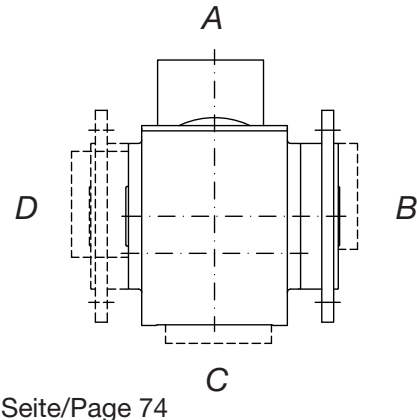
SN 19 F



SN 19 H



SN 19 FH



Getriebe-Auswahl

Range of gears

Getriebe Gear model	Flansch Flange	Getr.-Fuß Gear foot	Mot.-Fuß Motor foot	Ausgangswelle Output shaft	Hohlwelle Hollow shaft	einstufig Single-stage	zweistufig Two-stage	max. zul. Drehmoment (Nm), von - bis Max. permissible torque range (Nm), from - to	Untersetzungen in Kombination mit Motordrehzahl 3000 1/min (andere auf Anfrage) Gear reduction (in combination with motor speeds 3000 1/min (others on request))		Seite Page
SN 5			X	X		X		5-15	100, 75, 55, 50, 38, 30, 24, 20, 18, 15, 12, 10, 8, 7, 5, 4, 2,5	18	
SN 5 FL	X			X		X		5-15	100, 75, 55, 50, 38, 30, 24, 20, 18, 15, 12, 10, 8, 7, 5, 4, 2,5	19	
SN 5 FR	X			X		X		5-15	100, 75, 55, 50, 38, 30, 24, 20, 18, 15, 12, 10, 8, 7, 5, 4, 2,5	20	
SN 18	(X)	X		X		X		5-15	100, 75, 55, 50, 38, 30, 24, 20, 18, 15, 12, 10, 8, 7, 5, 4, 2,5	21	
SN 14	X	X		X		X		5-15	100, 75, 55, 50, 38, 30, 24, 20, 18, 15, 12, 10, 8, 7, 5, 4, 2,5	22	
SN 3 B			X	X		X		11-17	75, 56, 50, 38, 32, 30, 24, 20, 17, 15, 12, 11, 7, 5	23	
SN 3 B4		X		X		X		11-17	75, 56, 50, 38, 32, 30, 24, 20, 17, 15, 12, 11, 7, 5	24	
SN 3 S		X		X		X		11-17	75, 56, 50, 38, 32, 30, 24, 20, 17, 15, 12, 11, 7, 5	25	
SN 3 F	X			X		X		11-17	75, 56, 50, 38, 32, 30, 24, 20, 17, 15, 12, 11, 7, 5	26	
SN 3 FL	X			X		X		11-17	75, 56, 50, 38, 32, 30, 24, 20, 17, 15, 12, 11, 7, 5	27	
SN 9 BN			X	X		X		23-36	80, 75, 70, 60, 50, 44, 40, 30, 25, 20, 15, 12, 10, 8, 7	28	
SN 9 B			X	X		X		23-36	80, 75, 70, 60, 50, 44, 40, 30, 25, 20, 15, 12, 10, 8, 7	29	
SN 9 SH		X		X		X		23-36	80, 75, 70, 60, 50, 44, 40, 30, 25, 20, 15, 12, 10, 8, 7	30	
SN 9 SV		X		X		X		23-36	80, 75, 70, 60, 50, 44, 40, 30, 25, 20, 15, 12, 10, 8, 7	31	
SN 9 F	X			X		X		23-36	80, 75, 70, 60, 50, 44, 40, 30, 25, 20, 15, 12, 10, 8, 7	32	
SN 8 SH		X		X		X		54-113	75, 60, 50, 38, 30, 25, 21, 15, 10, 7, 5	33	
SN 8 SV		X		X		X		54-113	75, 60, 50, 38, 30, 25, 21, 15, 10, 7, 5	34	
SN 8 F	X			X		X		54-113	75, 60, 50, 38, 30, 25, 21, 15, 10, 7, 5	35	
SN 4		X		X			X	6-7	1500, 1250, 750, 400, 250, 125, 100, 70, 50, 25, 12,5, u. weitere	36	
SN 4 B			X	X			X	6-7	1500, 1250, 750, 400, 250, 125, 100, 70, 50, 25, 12,5, u. weitere	37	
SN 4 F	X			X			X	6-7	1500, 1250, 750, 400, 250, 125, 100, 70, 50, 25, 12,5, u. weitere	38	
SN 6			X	X			X	11-15	1520, 1140, 900, 720, 570, 450, 360, 300, 225, 150, 100, 70, 50, u. weitere	39	
SN 6 F	X			X			X	11-15	1520, 1140, 900, 720, 570, 450, 360, 300, 225, 150, 100, 70, 50, u. weitere	40	
SN 2		X		X			X	16-20	3750, 2200, 1125, 600, 400, 300, 240, 200, 125, 67, 42, 25, u. weitere	41	
SN 2 F	X			X			X	16-20	3750, 2200, 1125, 600, 400, 300, 240, 200, 125, 67, 42, 25, u. weitere	42	
SN 12		X		X			X	25	500, 375, 250, 190, 150, 120, 100, 90, 75, 60, 50, 42, 35, 25, 21, 12,5	43	
SN 12 F	X			X			X	25	500, 375, 250, 190, 150, 120, 100, 90, 75, 60, 50, 42, 35, 25, 21, 12,5	44	
SN 12 X		X		X			X	23-35	443, 332, 221, 168, 133, 106, 89, 80, 66, 53, 44, 42, 31, 22, 19, 11,1	45	
SN 12 FX	X			X			X	23-35	443, 332, 221, 168, 133, 106, 89, 80, 66, 53, 44, 42, 31, 22, 19, 11,1	46	
SN 11		X		X			X	35-36	2250, 1500, 1140, 750, 500, 380, 300, 200, 100, 50, u. weitere	47	
SN 11 F	X			X			X	35-36	2250, 1500, 1140, 750, 500, 380, 300, 200, 100, 50, u. weitere	48	
SN 13	(X)	X		X			X	31-50	591, 443, 325, 295, 225, 177, 142, 118, 106, 89, 71, 59, 41, 30, 15	49	
SN 13 F	X			X			X	31-50	591, 443, 325, 295, 225, 177, 142, 118, 106, 89, 71, 59, 41, 30, 15	50	
SN 7		X		X			X	72-113	2500, 1520, 1050, 750, 570, 450, 360, 276, 225, 150, 105, 70, u. weitere	51	
SN 7 F	X			X			X	72-113	2500, 1520, 1050, 750, 570, 450, 360, 276, 225, 150, 105, 70, u. weitere	52	
SN 19		X		X			X	111-120	394, 370, 345, 296, 247, 217, 197, 148, 123, 99, 74, 59, 49, 39, 33	53	
SN 19 F	X			X			X	111-120	394, 370, 345, 296, 247, 217, 197, 148, 123, 99, 74, 59, 49, 39, 33	54	
SN 5 FLH	X				X	X		5-15	100, 75, 55, 50, 38, 30, 24, 20, 18, 15, 12, 10, 8, 7, 5, 4, 2,5	55	
SN 5 FRH	X				X	X		5-15	100, 75, 55, 50, 38, 30, 24, 20, 18, 15, 12, 10, 8, 7, 5, 4, 2,5	56	
SN 18 H	(X)	X			X	X		12-13	55, 30, 20, 15, 7	57	
SN 14 H	X	X			X	X		11-17	75, 56, 38, 32, 30, 24, 20, 17, 15, 11, 7, 5	58	
SN 3 BH			X		X	X		11-17	75, 56, 38, 32, 30, 24, 20, 17, 15, 11, 7, 5	59	
SN 3 VH	(X)	X			X	X		11-17	75, 56, 38, 32, 30, 24, 20, 17, 15, 11, 7, 5	60	
SN 3 BHFL	X				X	X		11-17	75, 56, 38, 32, 30, 24, 20, 17, 15, 11, 7, 5	61	
SN 3 FH	X				X	X		11-17	75, 56, 38, 32, 30, 24, 20, 17, 15, 11, 7, 5	62	
SN 3 FLH	X				X	X		11-17	75, 56, 38, 32, 30, 24, 20, 17, 15, 11, 7, 5	63	
SN 9 BH	X		X		X	X		23-36	80, 75, 70, 60, 50, 40, 30, 25, 20, 15, 12, 10, 8, 7	64	
SN 9 BFH	X				X	X		23-36	80, 75, 70, 60, 50, 40, 30, 25, 20, 15, 12, 10, 8, 7	65	
SN 9 SHH		X			X	X		23-36	80, 75, 70, 60, 50, 40, 30, 25, 20, 15, 12, 10, 8, 7	66	
SN 9 SVH		X			X	X		23-36	80, 75, 70, 60, 50, 40, 30, 25, 20, 15, 12, 10, 8, 7	67	
SN 9 FH	X				X	X		23-36	80, 75, 70, 60, 50, 40, 30, 25, 20, 15, 12, 10, 8, 7	68	
SN 8 SHH		X			X	X		54-113	75, 60, 50, 38, 30, 25, 21, 15, 10, 7, 5	69	
SN 8 SVH		X			X	X		54-113	75, 60, 50, 38, 30, 25, 21, 15, 10, 7, 5	70	
SN 8 FH	X				X	X		54-113	75, 60, 50, 38, 30, 25, 21, 15, 10, 7, 5	71	
SN 8 BFH	X				X	X		54-113	75, 60, 50, 38, 30, 25, 21, 15, 10, 7, 5	72	
SN 8 DSH	mit Stütze/with support				X	X		54-113	75, 60, 50, 38, 30, 25, 21, 15, 10, 7, 5	73	
SN 6 FH	X				X		X	11-15	1520, 1140, 900, 720, 570, 450, 360, 300, 225, 150, 100, 70, 50, u. weitere	74	
SN 12 FH	X				X		X	25	500, 375, 250, 190, 150, 120, 100, 90, 75, 60, 50, 42, 35, 25, 21, 12,5	75	
SN 12 FHX	X				X		X	23-35	443, 332, 221, 168, 133, 106, 89, 80, 66, 53, 44, 42, 31, 22, 19, 11,1	76	
SN 13 H		X			X		X	62-70	428, 319, 285, 217, 182, 171, 137, 114, 97, 86, 65, 40, 29, 20	77	
SN 13 FH	X				X		X	62-70	428, 319, 285, 217, 182, 171, 137, 114, 97, 86, 65, 40, 29, 20	78	
SN 19 H		X			X		X	111-120	398, 370, 345, 296, 247, 197, 148, 123, 99, 74, 59, 49, 39, 33	79	
SN 19 FH	X				X		X	111-120	398, 370, 345, 296, 247, 197, 148, 123, 99, 74, 59, 49, 39, 33	80	

Typ/Type SN 5

Gleichstrom Schneckengetriebe-Motoren D C Worm gear drive motors

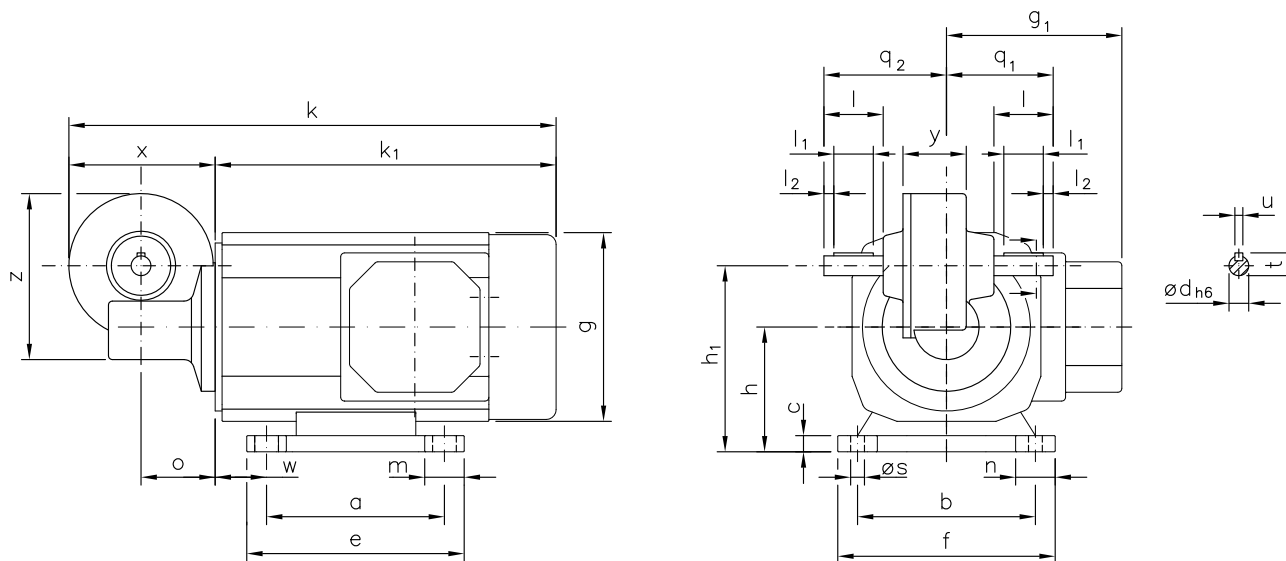
IP 44 (IP 54), Anker 180 V, Feld 200 V
IP 44 (IP 54), armature 180 V, field 200 V



RUHRGETRIEBE

Motor und Getriebe in Kugellagerung, Schnecken gehärtet und geschliffen, Schneckenräder aus Sonderbronze
Ball bearings for motor and gear; worms hardened and ground; wormwheel made of special bronze alloy

Belastbarkeit der Abtriebswelle Loading capacity of the output shaft	
radial/radially	100 N
axial/axially	60 N



Maße ohne Toleranzangabe sind unverbindlich!
Dimensions without tolerances are not binding!

Andere Wellenmaße auf Anfrage!
Other shaft dimensions on request!

Watt	Befestigungsmaße/Mounting dimensions											Raummaße/Outline dimensions										Wellenmaße/Shaft dimensions					
	a	b	c	e	f	h	h ₁	m	n	ø _s	w	g	g ₁	k	k ₁	o	q ₁	q ₂	x	y	z	ø _d	l	l ₁	l ₂	t	u
120	90	90	10	110	110	63	94	20	20	7	26	□96	89	247	173	37,5	54	62	74	32	84	10	30	20	5	11,5	4

Getriebedaten / Technical data of the gear

Untersetzung i / Gear reduction i	100	75	55	50	38	30	24	20	18	15	12	10	8	7	5	4	2,5
max. zul. Drehmoment / max. permissible torque (Nm)	8,9	8,8	13	11	14	12	11	12	12	13	15	11	12	12	11	11	5,3

unbelüftet / unventilated:

Motordaten / Technical data of the motor	120 Watt, 3000 Upm/rpm																	ca. 4,8 kg / Anker: 1,0 A / Feld: 0,15 A / approx. 4,8 kg / armature: 1,0 A / field: 0,15 A		Preis-Nr./Price No.: G 502
Getriebedrehzahl (1/min) / Gear rotation speed (1/min)	30	40	55	60	79	100	125	150	167	200	250	300	360	429	600	700	1200			
eff. Drehmoment / Eff. torque (Nm)	13	8,9	9,7	7,6	7,5	6,1	5,0	4,9	4,5	4,0	3,4	2,8	2,5	2,1	1,6	1,3	0,8			

☐ Nicht über max. zul. Drehmoment belasten! / Do not load above the max. permissible torque!



RUHRGETRIEBE

Gleichstrom Schneckengetriebe-Motoren D C Worm gear drive motors

IP 44 (IP 54), Anker 180 V, Feld 200 V
IP 44 (IP 54), armature 180 V, field 200 V

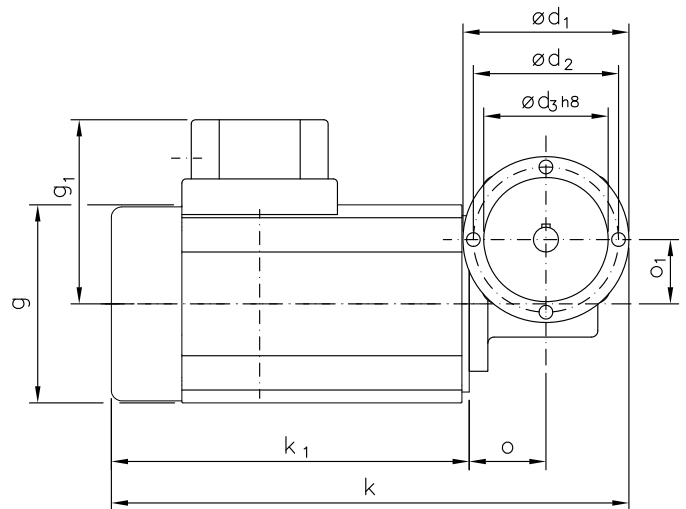
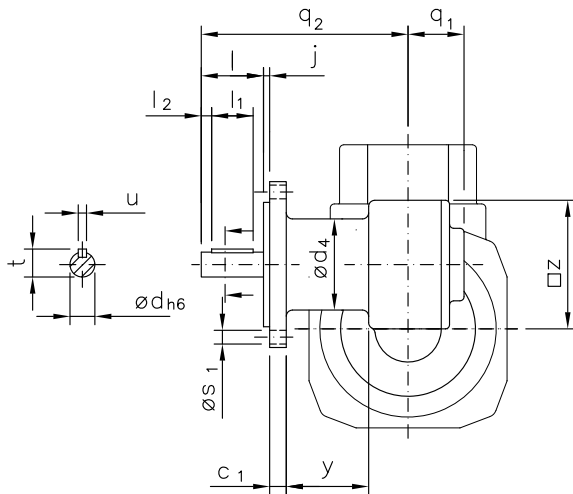
Typ/Type SN 5 FL

Motor und Getriebe in Kugellagerung, Schnecken gehärtet und geschliffen, Schneckenräder aus Sonderbronze
Ball bearings for motor and gear; worms hardened and ground; wormwheel made of special bronze alloy

Auch möglich: / also possible:

$\varnothing d_1$	$\varnothing d_2$	$\varnothing d_3$	$\varnothing s_1$	q_1	q_2
90	75	60	M5	24	105
110	80	60	M6	24	105

Belastbarkeit der Abtriebswelle Loading capacity of the output shaft	
radial/radially	120 N
axial/axially	80 N



Maße ohne Toleranzangabe sind unverbindlich!
Dimensions without tolerances are not binding!

Andere Wellenmaße auf Anfrage!
Other shaft dimensions on request!

Watt	Befestigungsmaße/Mounting dimensions							Raummaße/Outline dimensions							Wellenmaße/Shaft dimensions								
	c_1	$\varnothing d_1$	$\varnothing d_2$	$\varnothing d_3$	$\varnothing d_4$	j	$\varnothing s_1$	g	g_1	k	k_1	o	o_1	q_1	q_2	y	z	$\varnothing d$	l	l_1	l_2	t	u
120	9	80	70	60	44	3	6,5	□96	89	250	173	37	31	27	100	38,5	62	12	30	20	5	13,5	4

Getriebedaten / Technical data of the gear

Untersetzung i / Gear reduction i	100	75	55	50	38	30	24	20	18	15	12	10	8	7	5	4	2,5
max. zul. Drehmoment / max. permissible torque (Nm)	8,9	8,8	13	11	14	12	11	12	12	13	15	11	12	12	11	11	5,3

unbelüftet / unventilated:

Motordaten / Technical data of the motor	120 Watt, 3000 Upm/rpm ca. 5,3 kg / Anker: 1,0 A / Feld: 0,15 A / approx. 5,3 kg / armature: 1,0 A / field: 0,15 A Preis-Nr./Price No.: G 502																
Getriebedrehzahl (1/min) / Gear rotation speed (1/min)	30	40	55	60	79	100	125	150	167	200	250	300	360	429	600	700	1200
eff. Drehmoment / Eff. torque (Nm)	13	8,9	9,7	7,6	7,5	6,1	5,0	4,9	4,5	4,0	3,4	2,8	2,5	2,1	1,6	1,3	0,8

☐ Nicht über max. zul. Drehmoment belasten! / Do not load above the max. permissible torque!

Typ/Type SN 5 FR

Gleichstrom Schneckengetriebe-Motoren D C Worm gear drive motors

IP 44 (IP 54), Anker 180 V, Feld 200 V
IP 44 (IP 54), armature 180 V, field 200 V



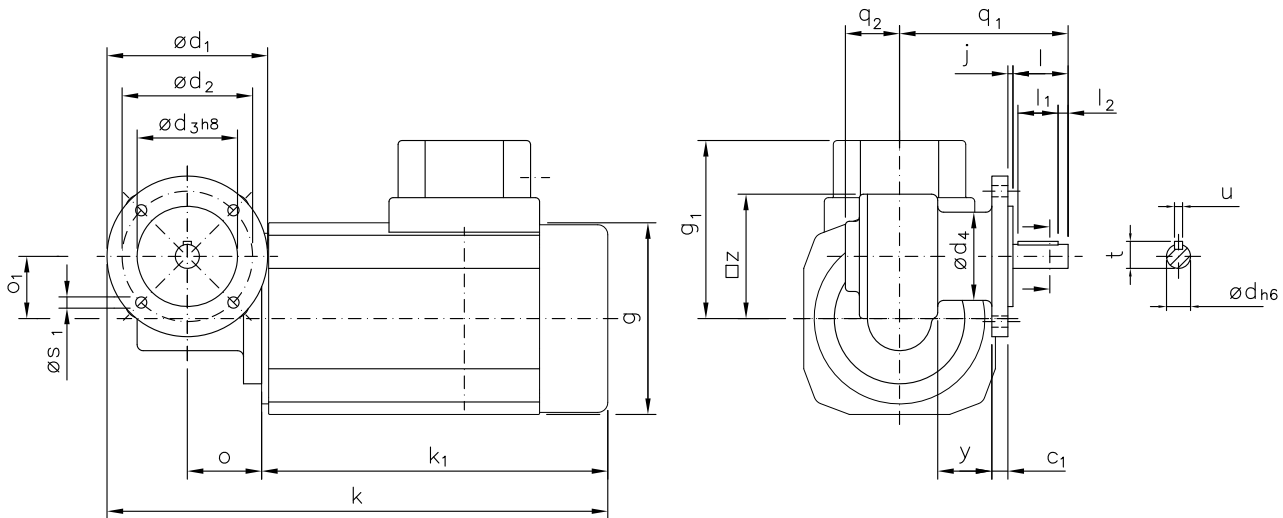
RUHRGETRIEBE

Motor und Getriebe in Kugellagerung, Schnecken gehärtet und geschliffen, Schneckenräder aus Sonderbronze
Ball bearings for motor and gear; worms hardened and ground; wormwheel made of special bronze alloy

Auch möglich: / also possible:

$\varnothing d_1$	$\varnothing d_2$	$\varnothing d_3$	$\varnothing s_1$	q_1	q_2
90	75	60	M5	105	24
110	80	60	M6	105	24

Belastbarkeit der Abtriebswelle Loading capacity of the output shaft	
radial/radially	120 N
axial/axially	80 N



Maße ohne Toleranzangabe sind unverbindlich!
Dimensions without tolerances are not binding!

Andere Wellenmaße auf Anfrage!
Other shaft dimensions on request!

Watt	Befestigungsmaße/Mounting dimensions							Raummaße/Outline dimensions										Wellenmaße/Shaft dimensions					
	c_1	$\varnothing d_1$	$\varnothing d_2$	$\varnothing d_3$	$\varnothing d_4$	j	$\varnothing s_1$	g	g_1	k	k_1	o	o_1	q_1	q_2	y	z	$\varnothing d$	l	l_1	l_2	t	u
120	8	80	65	50	44	2,5	5,5	96	89	250	173	37	31	84	27	27	62	12	27,5	20	5	13,5	4

Getriebedaten / Technical data of the gear

Untersetzung i / Gear reduction i	100	75	55	50	38	30	24	20	18	15	12	10	8	7	5	4	2,5
max. zul. Drehmoment / max. permissible torque (Nm)	8,9	8,8	13	11	14	12	11	12	12	13	15	11	12	12	11	11	5,3

unbelüftet / unventilated:

Motordaten / Technical data of the motor	120 Watt, 3000 Upm/rpm																Preis-Nr./Price No.: G 504
Getriebedrehzahl (1/min) / Gear rotation speed (1/min)	30	40	55	60	79	100	125	150	167	200	250	300	360	429	600	700	1200
eff. Drehmoment / Eff. torque (Nm)	13	8,9	9,7	7,6	7,5	6,1	5,0	4,9	4,5	4,0	3,4	2,8	2,5	2,1	1,6	1,3	0,8

☐ Nicht über max. zul. Drehmoment belasten! / Do not load above the max. permissible torque!



RUHRGETRIEBE

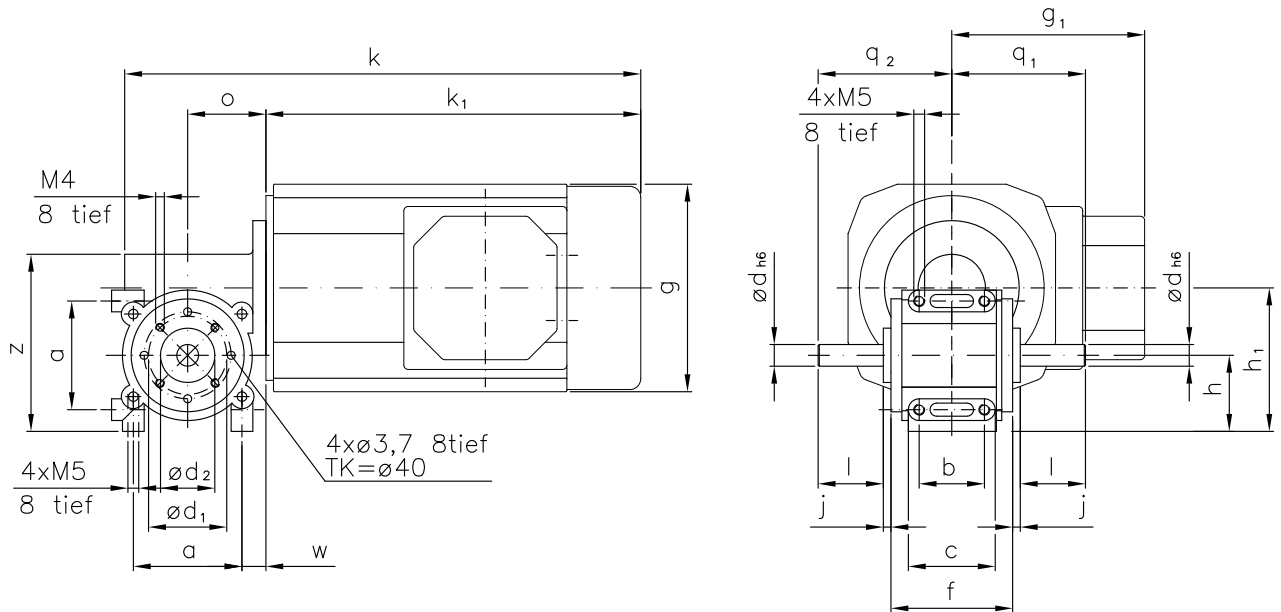
Gleichstrom Schneckengetriebe-Motoren D C Worm gear drive motors

IP 44 (IP 54), Anker 180 V, Feld 200 V
IP 44 (IP 54), armature 180 V, field 200 V

Typ/Type SN 18

Motor und Getriebe in Kugellagerung, Schnecken gehärtet und geschliffen, Schneckenräder aus Sonderbronze
Ball bearings for motor and gear; worms hardened and ground; wormwheel made of special bronze alloy

Belastbarkeit der Abtriebswelle Loading capacity of the output shaft	
radial/radially	150 N
axial/axially	100 N



Maße ohne Toleranzangabe sind unverbindlich!
Dimensions without tolerances are not binding!

Andere Wellenmaße auf Anfrage!
Other shaft dimensions on request!

Watt	Befestigungsmaße/Mounting dimensions										Raummaße/Outline dimensions							Wellenmaße/Shaft dimensions				
	a	b	c	ød ₁	ød ₂	f	h	h ₁	j	w	g	g ₁	k	k ₁	o	q ₁	q ₂	z	ød _{he}	l		
120	50	30	40	36	25	56	35	66	3,5	11	□96	89	238	173	36	61,5	61,5	82	10	30		

Getriebedaten / Technical data of the gear

Untersetzung i / Gear reduction i	100	75	55	50	38	30	24	20	18	15	12	10	8	7	5	4	2,5
max. zul. Drehmoment / max. permissible torque (Nm)	8,9	8,8	13	11	14	12	11	12	12	13	15	11	12	12	11	11	5,3

unbelüftet / unventilated:

Motordaten / Technical data of the motor	120 Watt, 3000 Upm/rpm																ca. 4,8 kg / Anker: 1,0 A / Feld: 0,15 A / approx. 4,8 kg / armature: 1,0 A / field: 0,15 A	Preis-Nr./Price No.: G 1801
Getriebedrehzahl (1/min) / Gear rotation speed (1/min)	30	40	55	60	79	100	125	150	167	200	250	300	360	429	600	700	1200	
eff. Drehmoment / Eff. torque (Nm)	13	8,9	9,7	7,6	7,5	6,1	5,0	4,9	4,5	4,0	3,4	2,8	2,5	2,1	1,6	1,3	0,8	

■ Nicht über max. zul. Drehmoment belasten! / Do not load above the max. permissible torque!

Typ/Type SN 14

Gleichstrom Schneckengetriebe-Motoren D C Worm gear drive motors

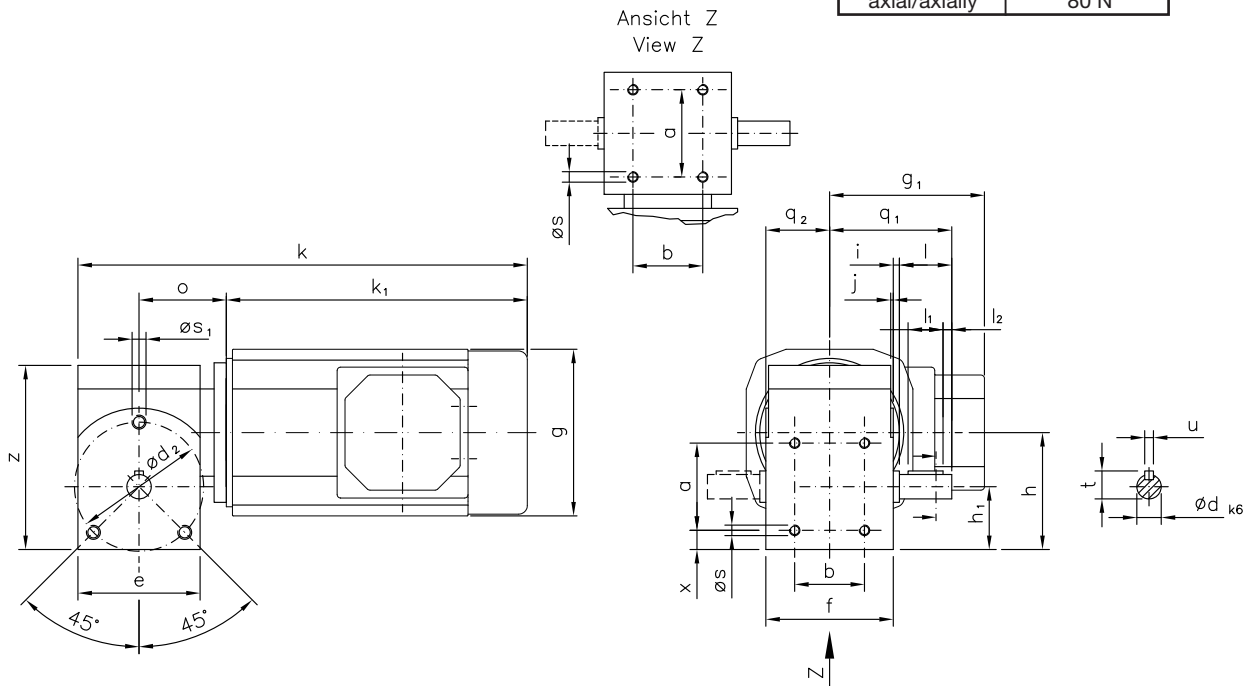
IP 44 (IP 54), Anker 180 V, Feld 200 V
IP 44 (IP 54), armature 180 V, field 200 V



RUHRGETRIEBE

Motor und Getriebe in Kugellagerung, Schnecken gehärtet und geschliffen, Schneckenräder aus Sonderbronze
Ball bearings for motor and gear; worms hardened and ground; wormwheel made of special bronze alloy

Belastbarkeit der Abtriebswelle Loading capacity of the output shaft	
radial/radially	120 N
axial/axially	80 N



Maße ohne Toleranzangabe sind unverbindlich!
Dimensions without tolerances are not binding!

Andere Wellenmaße auf Anfrage!
Other shaft dimensions on request!

Watt	Befestigungsmaße/Mounting dimensions									Raummaße/Outline dimensions									Wellenmaße/Shaft dimensions							
	a	b	Ød ₂	e	f	h	h ₁	j	Øs	Øs ₁	g	g ₁	k	k ₁	o	q ₁	q ₂	x	z	Ød	i	l	l ₁	l ₂	t	u
120	50	40	74	72	73	67	36	1,5	M6x10	M8x12	□96	89	238	173	50	70	36,5	11	105,5	14	3,5	30	20	5	16	5

Getriebedaten / Technical data of the gear

Untersetzung i / Gear reduction i	100	75	55	50	38	30	24	20	18	15	12	10	8	7	5	4	2,5
max. zul. Drehmoment / max. permissible torque (Nm)	8,9	8,8	13	11	14	12	11	12	12	13	15	11	12	12	11	11	5,3

unbelüftet / unventilated:

Motordaten / Technical data of the motor	120 Watt, 3000 Upm/rpm																
Getriebedrehzahl (1/min) / Gear rotation speed (1/min)	30	40	55	60	79	100	125	150	167	200	250	300	360	429	600	700	1200
eff. Drehmoment / Eff. torque (Nm)	13	8,9	9,7	7,6	7,5	6,1	5,0	4,9	4,5	4,0	3,4	2,8	2,5	2,1	1,6	1,3	0,8

ca. 5,2 kg / Anker: 1,0 A / Feld: 0,15 A / approx. 5,2 kg / armature: 1,0 A / field: 0,15 A Preis-Nr./Price No.: G 1401

☐ Nicht über max. zul. Drehmoment belasten! / Do not load above the max. permissible torque!



RUHRGETRIEBE

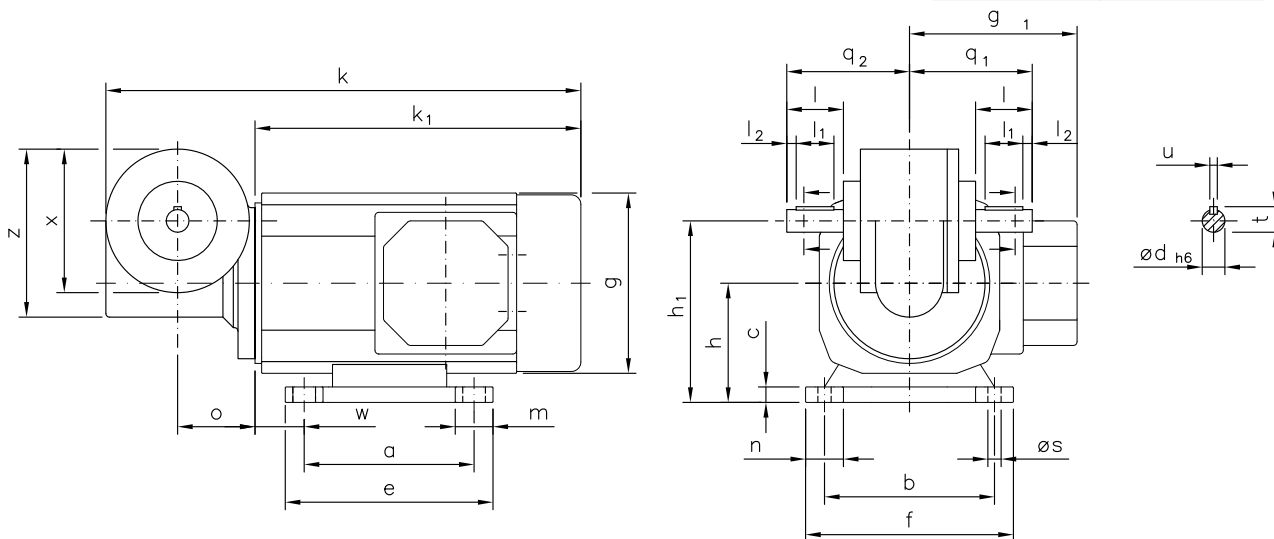
Gleichstrom Schneckengetriebe-Motoren D C Worm gear drive motors

IP 44 (IP 54), Anker 180 V, Feld 200 V
IP 44 (IP 54), armature 180 V, field 200 V

Typ/Type SN 3 B

Motor und Getriebe in Kugellagerung, Schnecken gehärtet und geschliffen, Schneckenräder aus Sonderbronze
Ball bearings for motor and gear; worms hardened and ground; wormwheel made of special bronze alloy

Belastbarkeit der Abtriebswelle Loading capacity of the output shaft	
radial/radially	150 N
axial/axially	100 N



Maße ohne Toleranzangabe sind unverbindlich!
Dimensions without tolerances are not binding!

Wellenenden ød=12 und ød=15 mm bzw. andere Wellenmaße auf Anfrage!
Shaft ends ød=12 and ød=15 mm also available other shaft dimensions on request!

Watt	Befestigungsmaße/Mounting dimensions										Raummaße/Outline dimensions								Wellenmaße/Shaft dimensions							
	a	b	c	e	f	h	h ₁	m	n	ø _s	w	g	g ₁	k	k ₁	o	q ₁	q ₂	x	z	ø _d	l	l ₁	l ₂	t	u
120	90	90	10	110	110	63	96	20	20	7	26	96	89	252	173	41	65	65	76	89	12	30	20	5	13,5	4
200/250	80	100	10	105	120	63	96	25	23	7	40	123	103	314	235	41	65	65	76	89	12	30	20	5	13,5	4

Getriebedaten / Technical data of the gear

Untersetzung i / Gear reduction i	75	56	50	38	32	30	24	20	17	15	12	11	7	5
max. zul. Drehmoment / max. permissible torque (Nm)	11	12	12	17	16	15	16	15	17	16	16	16	15	13

unbelüftet / unventilated:

Motordaten / Technical data of the motor	120 Watt, 3000 Upm/rpm														ca. 6,3 kg / Anker: 1,0 A / Feld: 0,15 A / approx. 6,3 kg / armature: 1,0 A / field: 0,15 A	Preis-Nr./Price No.: G 302
Getriebedrehzahl (1/min) / Gear rotation speed (1/min)	40	54	60	79	94	100	125	150	176	200	250	265	429	600		
eff. Drehmoment / Eff. torque (Nm)	7,2	7,3	6,9	6,8	6,4	5,6	5,0	4,6	4,3	3,7	3,2	3,0	2,1	1,6		

Motordaten / Technical data of the motor	200 Watt, 3000 Upm/rpm														ca. 6,3 kg / Anker: 1,5 A / Feld: 0,2 A / approx. 6,3 kg / armature: 1,5 A / field: 0,2 A	Preis-Nr./Price No.: G 303
Getriebedrehzahl (1/min) / Gear rotation speed (1/min)	40	54	60	79	94	100	125	150	176	200	250	265	429	600		
eff. Drehmoment / Eff. torque (Nm)	12	12	12	11	11	9,4	8,4	7,6	7,1	6,2	5,4	5,0	3,4	2,6		

Motordaten / Technical data of the motor	250 Watt, 3000 Upm/rpm														ca. 6,3 kg / Anker: 2,0 A / Feld: 0,2 A / approx. 6,3 kg / armature: 2,0 A / field: 0,2 A	Preis-Nr./Price No.: G 304
Getriebedrehzahl (1/min) / Gear rotation speed (1/min)	40	54	60	79	94	100	125	150	176	200	250	265	429	600		
eff. Drehmoment / Eff. torque (Nm)	15	15	14	14	13	12	11	9,6	8,9	7,8	6,8	6,3	4,3	3,2		

☐ Nicht über max. zul. Drehmoment belasten! / Do not load above the max. permissible torque!

Typ/Type SN 3 B4

Gleichstrom Schneckengetriebe-Motoren D C Worm gear drive motors

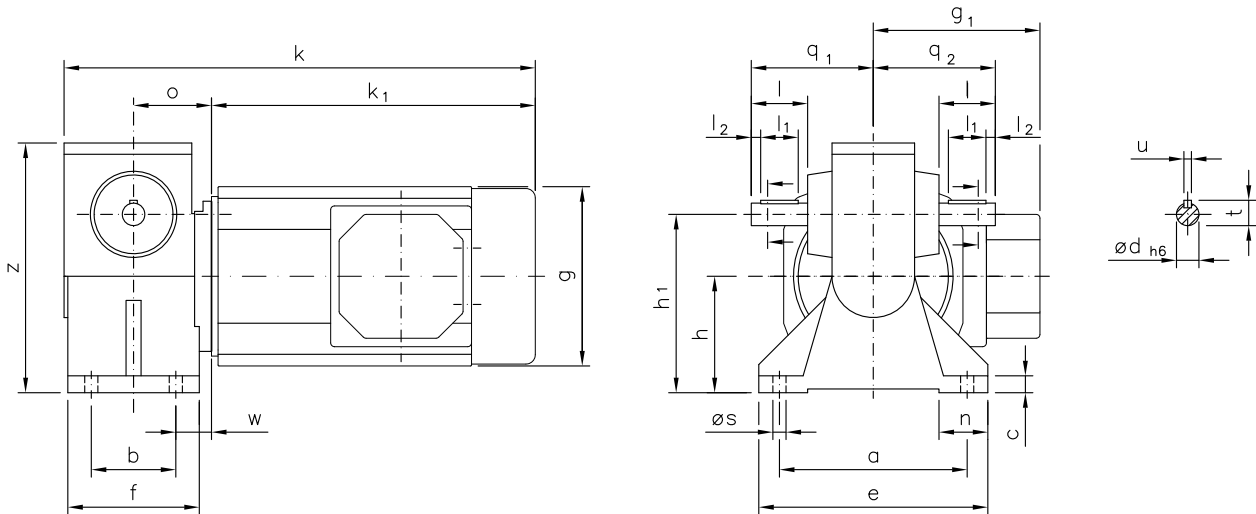
IP 44 (IP 54), Anker 180 V, Feld 200 V
IP 44 (IP 54), armature 180 V, field 200 V



RUHRGETRIEBE

Motor und Getriebe in Kugellagerung, Schnecken gehärtet und geschliffen, Schneckenräder aus Sonderbronze
Ball bearings for motor and gear; worms hardened and ground; wormwheel made of special bronze alloy

Belastbarkeit der Abtriebswelle Loading capacity of the output shaft	
radial/radially	150 N
axial/axially	100 N



Maße ohne Toleranzangabe sind unverbindlich!
Dimensions without tolerances are not binding!

Wellenenden ød=12 und ød=15 mm bzw. andere Wellenmaße auf Anfrage!
Shaft ends d=12 and d=15 mm also available other shaft dimensions on request

Watt	Befestigungsmaße/Mounting dimensions										Raummaße/Outline dimensions								Wellenmaße/Shaft dimensions					
	a	b	c	e	f	h	h ₁	n	ø _s	w	g	g ₁	k	k ₁	o	q ₁	q ₂	z	ø _d	l	l ₁	l ₂	t	u
120	100	45	9	122	70	62	95	26	7	19	□96	89	251	173	41,5	65	65	133	12	30	20	5	13,5	4
200/250	100	45	9	122	70	62	95	26	7	19	ø123	103	314	235	41,5	65	65	133	12	30	20	5	13,5	4

Getriebedaten / Technical data of the gear

Untersetzung i / Gear reduction i	75	56	50	38	32	30	24	20	17	15	12	11	7	5
max. zul. Drehmoment / max. permissible torque (Nm)	11	12	12	17	16	15	16	15	17	16	16	16	15	13

unbelüftet / unventilated:

Motordaten / Technical data of the motor	120 Watt, 3000 Upm													Preis-Nr./Price no.: G 313		
Getriebedrehzahl (1/min) / Gear rotation speed (1/min)	40	54	60	79	94	100	125	150	176	200	250	265	429	600		
eff. Drehmoment / Eff. torque (Nm)	7,2	7,3	6,9	6,8	6,4	5,6	5,0	4,6	4,3	3,7	3,2	3,0	2,1	1,6		

Motordaten / Technical data of the motor	200 Watt, 3000 Upm													Preis-Nr./Price no.: G 314		
Getriebedrehzahl (1/min) / Gear rotation speed (1/min)	40	54	60	79	94	100	125	150	176	200	250	265	429	600		
eff. Drehmoment / Eff. torque (Nm)	12	12	12	11	11	9,4	8,4	7,6	7,1	6,2	5,4	5,0	3,4	2,6		

Motordaten / Technical data of the motor	250 Watt, 3000 Upm													Preis-Nr./Price no.: G 315		
Getriebedrehzahl (1/min) / Gear rotation speed (1/min)	40	54	60	79	94	100	125	150	176	200	250	265	429	600		
eff. Drehmoment / Eff. torque (Nm)	15	15	14	14	13	12	11	9,6	8,9	7,8	6,8	6,3	4,3	3,2		

Nicht über max. zul. Drehmoment belasten! / Do not load above the max. permissible torque!



RUHRGETRIEBE

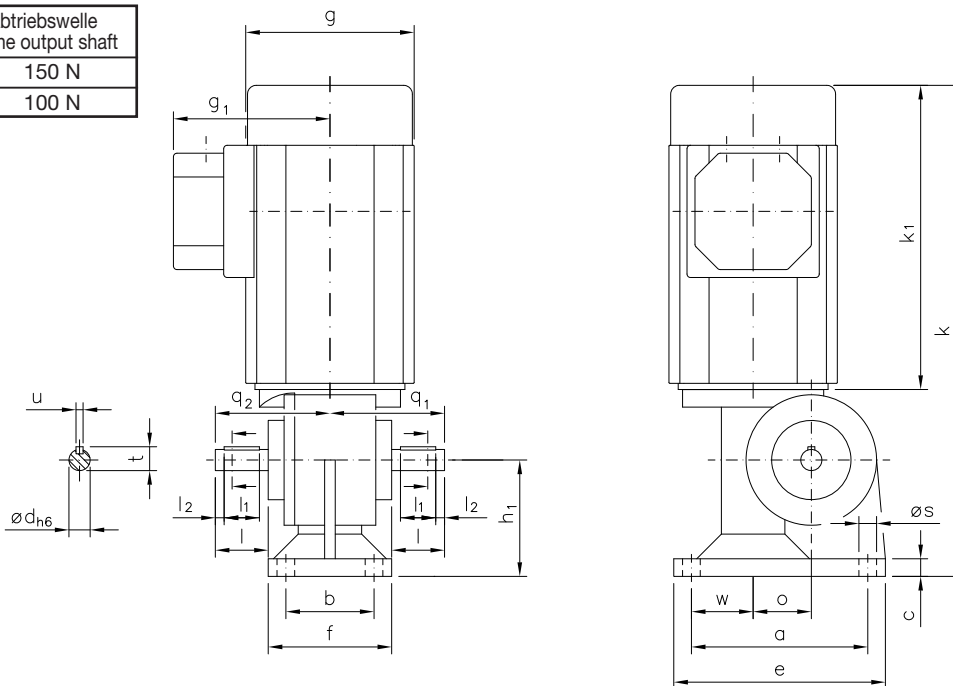
Gleichstrom Schneckengetriebe-Motoren D C Worm gear drive motors

IP 44 (IP 54), Anker 180 V, Feld 200 V
IP 44 (IP 54), armature 180 V, field 200 V

Typ/Type SN 3 S

Motor und Getriebe in Kugellagerung, Schnecken gehärtet und geschliffen, Schneckenräder aus Sonderbronze
Ball bearings for motor and gear; worms hardened and ground; wormwheel made of special bronze alloy

Belastbarkeit der Abtriebswelle Loading capacity of the output shaft	
radial/radially	150 N
axial/axially	100 N



Maße ohne Toleranzangabe sind unverbindlich!
Dimensions without tolerances are not binding!

Wellenenden ød=12 und ød=15 mm bzw. andere Wellenmaße auf Anfrage!
Shaft ends ød=12 and ød=15 mm also available other shaft dimensions on request

Watt	Befestigungsmaße/Mounting dimensions								Raummaße/Outline dimensions							Wellenmaße/Shaft dimensions						
	a	b	c	e	f	h ₁	ø s	w	g	g ₁	k	k ₁	o	q ₁	q ₂	x	ø d	l	l ₁	l ₂	t	u
120	100	50	10	120	70	66	10	35	□96	89	279	173	33	65	65	74	12	30	20	5	13,5	4
200/250	100	50	10	120	70	66	10	35	ø123	103	341	235	33	65	65	74	12	30	20	5	13,5	4

Getriebedaten / Technical data of the gear

Untersetzung i / Gear reduction i	75	56	50	38	32	30	24	20	17	15	12	11	7	5
max. zul. Drehmoment / max. permissible torque (Nm)	11	12	12	17	16	15	16	15	17	16	16	16	15	13

unbelüftet / unventilated:

Motordaten / Technical data of the motor	120 Watt, 3000 Upm/rpm ca. 5,0 kg / Anker: 1,0 A / Feld: 0,15 A / approx. 5,0 kg / armature: 1,0 A / field: 0,15 A Preis-Nr./Price no.: G 306													
Getriebedrehzahl (1/min) / Gear rotation speed (1/min)	40	54	60	79	94	100	125	150	176	200	250	265	429	600
eff. Drehmoment / Eff. torque (Nm)	7,2	7,3	6,9	6,8	6,4	5,6	5,0	4,6	4,3	3,7	3,2	3,0	2,1	1,6

Motordaten / Technical data of the motor	200 Watt, 3000 Upm/rpm ca. 5,9 kg / Anker: 1,5 A / Feld: 0,2 A / approx. 5,9 kg / armature: 1,5 A / field: 0,2 A Preis-Nr./Price no.: G 307													
Getriebedrehzahl (1/min) / Gear rotation speed (1/min)	40	54	60	79	94	100	125	150	176	200	250	265	429	600
eff. Drehmoment / Eff. torque (Nm)	12	12	12	11	11	9,4	8,4	7,6	7,1	6,2	5,4	5,0	3,4	2,6

Motordaten / Technical data of the motor	250 Watt, 3000 Upm/rpm ca. 5,9 kg / Anker: 2,0 A / Feld: 0,2 A / approx. 5,9 kg / armature: 2,0 A / field: 0,2 A Preis-Nr./Price no.: G 308													
Getriebedrehzahl (1/min) / Gear rotation speed (1/min)	40	54	60	79	94	100	125	150	176	200	250	265	429	600
eff. Drehmoment / Eff. torque (Nm)	15	15	14	14	13	12	11	9,6	8,9	7,8	6,8	6,3	4,3	3,2

☐ Nicht über max. zul. Drehmoment belasten! / Do not load above the max. permissible torque!

Typ/Type SN 3 F

Gleichstrom Schneckengetriebe-Motoren D C Worm gear drive motors

IP 44 (IP 54), Anker 180 V, Feld 200 V
IP 44 (IP 54), armature 180 V, field 200 V



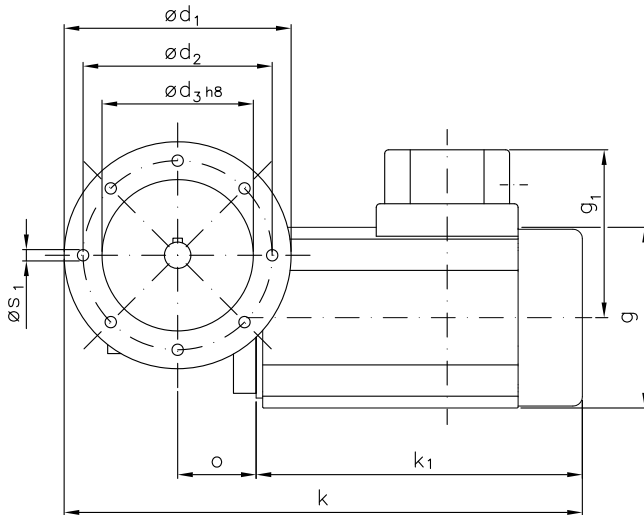
RUHRGETRIEBE

Motor und Getriebe in Kugellagerung, Schnecken gehärtet und geschliffen, Schneckenräder aus Sonderbronze
Ball bearings for motor and gear; worms hardened and ground; wormwheel made of special bronze alloy

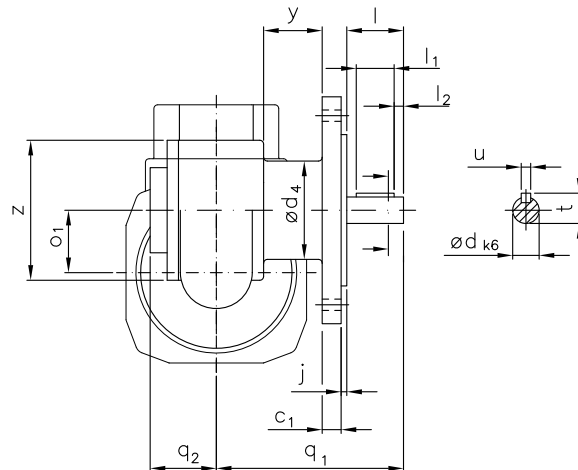
Auch möglich / Also possible:

ød ₁	ød ₂	ød ₃
80	65	50

Belastbarkeit der Abtriebswelle Loading capacity of the output shaft	
radial/radially	150 N
axial/axially	100 N



Maße ohne Toleranzangabe sind unverbindlich!
Dimensions without tolerances are not binding!



Andere Wellenmaße auf Anfrage!
Other shaft dimensions on request!

Watt	Befestigungsmaße/Mounting dimensions							Raummaße/Outline dimensions										Wellenmaße/Shaft dimensions					
	c ₁	ød ₁	ød ₂	ød ₃	ød ₄	j	ø _{s1}	g	g ₁	k	k ₁	o	o ₁	q ₁	q ₂	y	z	ød	l	l ₁	l ₂	t	u
120	10	120	100	80	52	3	M6	□96	89	275	173	41,5	33	99	35	30	74	14	30	20	5	16	5
200/250	10	120	100	80	52	3	M6	ø123	103	337	235	41,5	33	99	35	30	74	14	30	20	5	16	5

Getriebedaten / Technical data of the gear

Untersetzung i / Gear reduction i	75	56	50	38	32	30	24	20	17	15	12	11	7	5
max. zul. Drehmoment / max. permissible torque (Nm)	11	12	12	17	16	15	16	15	17	16	16	16	15	13

unbelüftet / unventilated:

Motordaten / Technical data of the motor	120 Watt, 3000 Upm/rpm ca. 6,1 kg / Anker: 1,0 A / Feld: 0,15 A / approx. 6,1 kg / armature: 1,0 A / field: 0,15 A													Preis-Nr./Price no.: G 310	
Getriebedrehzahl (1/min) / Gear rotation speed (1/min)	40	54	60	79	94	100	125	150	176	200	250	265	429	600	
eff. Drehmoment / Eff. torque (Nm)	7,2	7,3	6,9	6,8	6,4	5,6	5,0	4,6	4,3	3,7	3,2	3,0	2,1	1,6	

Motordaten / Technical data of the motor	200 Watt, 3000 Upm/rpm ca. 7,0 kg / Anker: 1,5 A / Feld: 0,2 A / approx. 7,0 kg / armature: 0,15 A / field: 0,2 A													Preis-Nr./Price no.: G 311	
Getriebedrehzahl (1/min) / Gear rotation speed (1/min)	40	54	60	79	94	100	125	150	176	200	250	265	429	600	
eff. Drehmoment / Eff. torque (Nm)	12	12	12	11	11	9,4	8,4	7,6	7,1	6,2	5,4	5,0	3,4	2,6	

Motordaten / Technical data of the motor	250 Watt, 3000 Upm/rpm ca. 7,0 kg / Anker: 2,0 A / Feld: 0,2 A / approx. 7,0 kg / armature: 2,0 A / field: 0,2 A													Preis-Nr./Price no.: G 312	
Getriebedrehzahl (1/min) / Gear rotation speed (1/min)	40	54	60	79	94	100	125	150	176	200	250	265	429	600	
eff. Drehmoment / Eff. torque (Nm)	15	15	14	14	13	12	11	9,6	8,9	7,8	6,8	6,3	4,3	3,2	

■ Nicht über max. zul. Drehmoment belasten! / Do not load above the max. permissible torque!



RUHRGETRIEBE

Gleichstrom Schneckengetriebe-Motoren D C Worm gear drive motors

IP 44 (IP 54), Anker 180 V, Feld 200 V
IP 44 (IP 54), armature 180 V, field 200 V

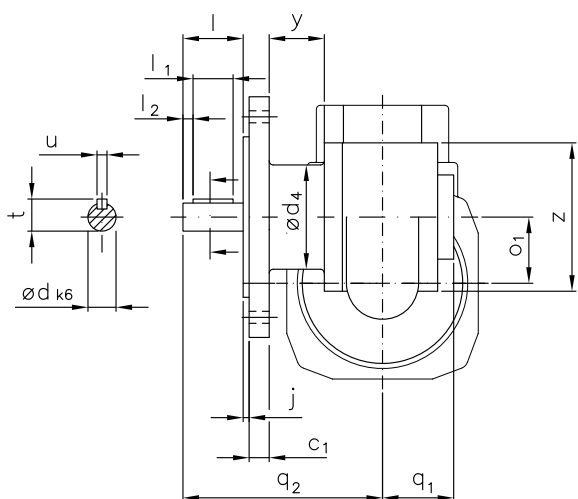
Typ/Type SN 3 FL

Motor und Getriebe in Kugellagerung, Schnecken gehärtet und geschliffen, Schneckenräder aus Sonderbronze
Ball bearings for motor and gear; worms hardened and ground; wormwheel made of special bronze alloy

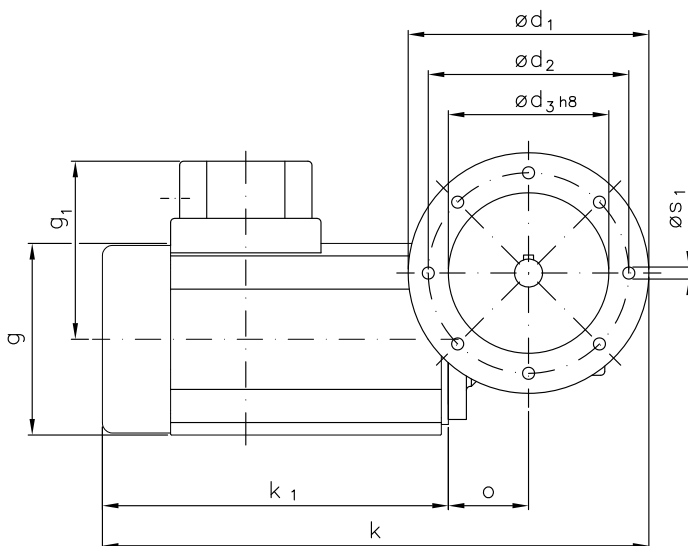
Auch möglich / Also possible:

ød ₁	ød ₂	ød ₃
80	65	50

Belastbarkeit der Abtriebswelle Loading capacity of the output shaft	
radial/radially	150 N
axial/axially	100 N



Maße ohne Toleranzangabe sind unverbindlich!
Dimensions without tolerances are not binding!



Andere Wellenmaße auf Anfrage!
Other shaft dimensions on request!

Watt	Befestigungsmaße/Mounting dimensions							Raummaße/Outline dimensions										Wellenmaße/Shaft dimensions					
	c ₁	ød ₁	ød ₂	ød ₃	ød ₄	j	øS ₁	g	g ₁	k	k ₁	o	o ₁	q ₁	q ₂	y	z	ød	l	l ₁	l ₂	t	u
120	10	120	100	80	52	3	M6	□96	89	273	173	40	33	35,5	99,5	27	74	14	30	20	5	16	5
200/250	10	120	100	80	52	3	M6	ø123	103	335	235	40	33	35,5	99,5	27	74	14	30	20	5	16	5

Getriebedaten / Technical data of the gear

Untersetzung i / Gear reduction i	75	56	50	38	32	30	24	20	17	15	12	11	7	5
max. zul. Drehmoment / max. permissible torque (Nm)	11	12	12	17	16	15	16	15	17	16	16	16	15	13

unbelüftet / unventilated:

Motordaten / Technical data of the motor	120 Watt, 3000 Upm/rpm ca. 6,1 kg / Anker: 1,0 A / Feld: 0,15 A / approx. 6,1 kg / armature: 1,0 A / field: 0,15 A														Preis-Nr./Price no.: G 316
Getriebedrehzahl (1/min) / Gear rotation speed (1/min)	40	54	60	79	94	100	125	150	176	200	250	265	429	600	
eff. Drehmoment / Eff. torque (Nm)	7,2	7,3	6,9	6,8	6,4	5,6	5,0	4,6	4,3	3,7	3,2	3,0	2,1	1,6	

Motordaten / Technical data of the motor	200 Watt, 3000 Upm/rpm ca. 7,0 kg / Anker: 1,5 A / Feld: 0,2 A / approx. 7,0 kg / armature: 1,5 A / field: 0,2 A														Preis-Nr./Price no.: G 317
Getriebedrehzahl (1/min) / Gear rotation speed (1/min)	40	54	60	79	94	100	125	150	176	200	250	265	429	600	
eff. Drehmoment / Eff. torque (Nm)	12	12	12	11	11	9,4	8,4	7,6	7,1	6,2	5,4	5,0	3,4	2,6	

Motordaten / Technical data of the motor	250 Watt, 3000 Upm/rpm ca. 7,0 kg / Anker: 2,0 A / Feld: 0,2 A / approx. 7,0 kg / armature: 2,0 A / field: 0,2 A														Preis-Nr./Price no.: G 318
Getriebedrehzahl (1/min) / Gear rotation speed (1/min)	40	54	60	79	94	100	125	150	176	200	250	265	429	600	
eff. Drehmoment / Eff. torque (Nm)	15	15	14	14	13	12	11	9,6	8,9	7,8	6,8	6,3	4,3	3,2	

☐ Nicht über max. zul. Drehmoment belasten! / Do not load above the max. permissible torque!

Typ/Type SN 9 BN

Gleichstrom Schneckengetriebe-Motoren D C Worm gear drive motors

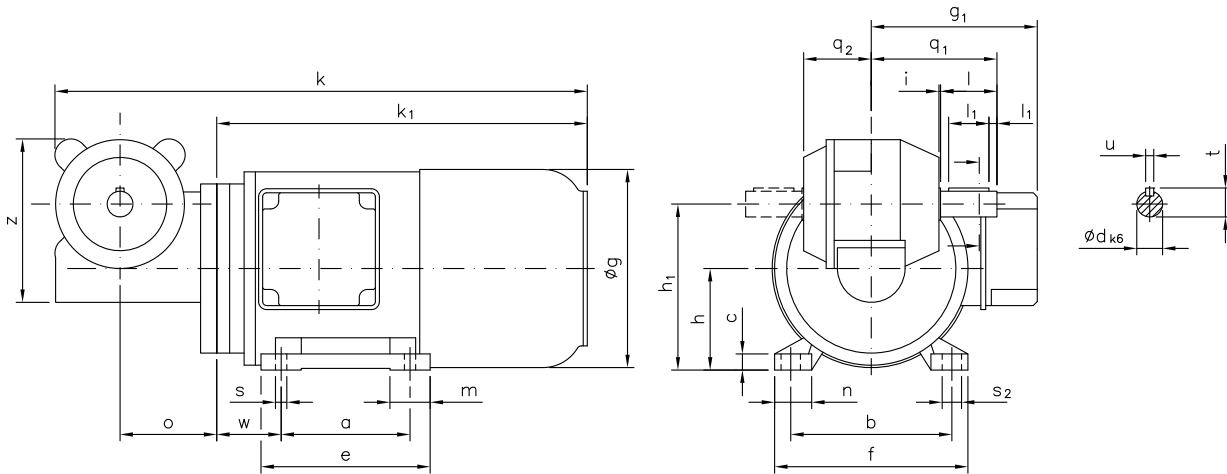
IP 44 (IP 54), Anker 180 V, Feld 200 V
IP 44 (IP 54), armature 180 V, field 200 V



RUHRGETRIEBE

Motor und Getriebe in Kugellagerung, Schnecken gehärtet und geschliffen, Schneckenräder aus Sonderbronze
Ball bearings for motor and gear; worms hardened and ground; wormwheel made of special bronze alloy

Belastbarkeit der Abtriebswelle Loading capacity of the output shaft	
radial/radially	500 N
axial/axially	250 N



Maße ohne Toleranzangabe sind unverbindlich!
Dimensions without tolerances are not binding!

Andere Wellenmaße auf Anfrage!
Other shaft dimensions on request!

Watt	Befestigungsmaße/Mounting dimensions											Raummaße/Outline dimensions							Wellenmaße/Shaft dimensions								
	a	b	c	e	f	h	h ₁	m	n	s	s ₂	w	øg	g ₁	k	k ₁	o	q ₁	q ₂	z	ød	i	l	l ₁	l ₂	t	u
200/250	80	100	10	105	120	63	103	25	23	7	12	40	123	103	336	235	60	78	42	101,5	16	1	35	25	5	18	5
370	90	112	11	108	140	71	111	27	34	7	12	45	139	103	354	253	60	78	42	101,5	16	1	35	25	5	18	5

Getriebedaten / Technical data of the gear

Untersetzung i / Gear reduction i	80	75	70	60	50	44	40	30	25	20	15	12	10	8	7
max. zul. Drehmoment / max. permissible torque (Nm)	24	23	29	23	32	33	34	36	29	35	34	30	35	33	35

Motordaten / Technical data of the motor	200 Watt, 3000 Upm/rpm <small>ca. 7,3 kg / Anker: 1,5 A / Feld: 0,2 A / approx. 7,3 kg / armature: 1,5 A / field: 0,2 A</small>															Preis-Nr./Price no.: G 913	
Getriebedrehzahl (1/min) / Gear rotation speed (1/min)	38	40	43	50	60	68	75	100	120	150	200	250	300	375	444		
eff. Drehmoment / Eff. torque (Nm)	17	14	18	13	15	11	13	11	9,2	8,4	6,6	5,4	4,9	4,0	3,5		

Motordaten / Technical data of the motor	250 Watt, 3000 Upm/rpm <small>ca. 7,3 kg / Anker: 2,0 A / Feld: 0,2 A / approx. 7,3 kg / armature: 2,0 A / field: 0,2 A</small>															Preis-Nr./Price no.: G 914	
Getriebedrehzahl (1/min) / Gear rotation speed (1/min)	38	40	43	50	60	68	75	100	120	150	200	250	300	375	444		
eff. Drehmoment / Eff. torque (Nm)	21	18	22	16	19	14	16	14	12	11	8,2	6,7	6,1	5,0	4,4		

Motordaten / Technical data of the motor	370 Watt, 3000 Upm/rpm <small>ca. 9,4 kg / Anker: 2,7 A / Feld: 0,2 A / approx. 9,4 kg / armature: 2,7 A / field: 0,2 A</small>															Preis-Nr./Price no.: G 915	
Getriebedrehzahl (1/min) / Gear rotation speed (1/min)	38	40	43	50	60	68	75	100	120	150	200	250	300	375	444		
eff. Drehmoment / Eff. torque (Nm)	31	27	33	23	28	21	24	20	17	16	12	9,9	9,1	7,4	6,4		

☐ Nicht über max. zul. Drehmoment belasten! / Do not load above the max. permissible torque!



RUHRGETRIEBE

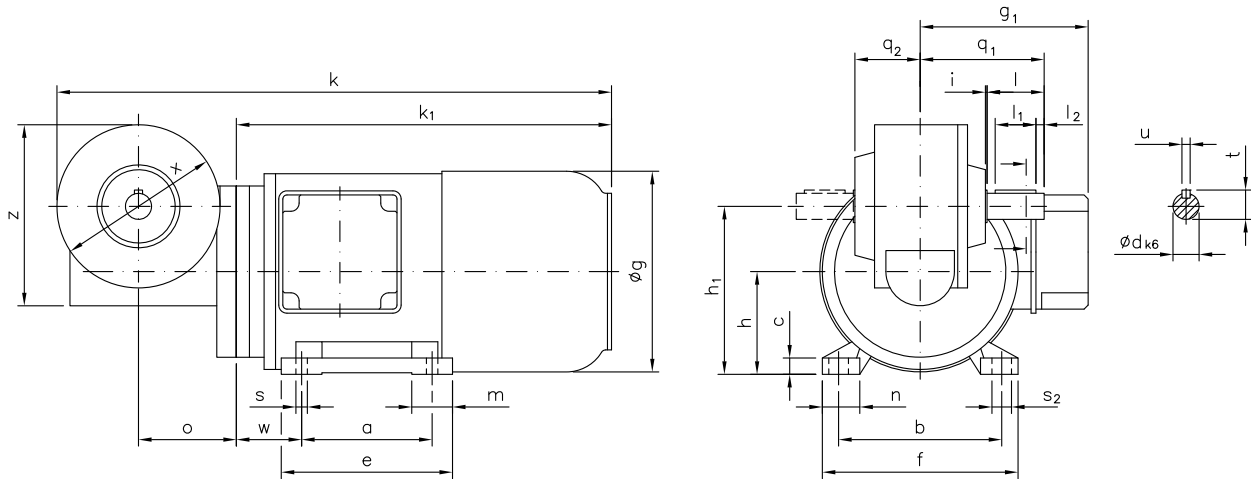
Gleichstrom Schneckengetriebe-Motoren D C Worm gear drive motors

IP 44 (IP 54), Anker 180 V, Feld 200 V
IP 44 (IP 54), armature 180 V, field 200 V

Typ/Type SN 9 B

Motor und Getriebe in Kugellagerung, Schnecken gehärtet und geschliffen, Schneckenräder aus Sonderbronze
Ball bearings for motor and gear; worms hardened and ground; wormwheel made of special bronze alloy

Belastbarkeit der Abtriebswelle Loading capacity of the output shaft	
radial/radially	500 N
axial/axially	250 N



Maße ohne Toleranzangabe sind unverbindlich!
Dimensions without tolerances are not binding!

Andere Wellenmaße auf Anfrage!
Other shaft dimensions on request!

Watt	Befestigungsmaße/Mounting dimensions											Raummaße/Outline dimensions							Wellenmaße/Shaft dimensions									
	a	b	c	e	f	h	h ₁	m	n	s	s ₂	w	øg	g ₁	k	k ₁	o	q ₁	q ₂	x	z	ød	i	l	l ₁	l ₂	t	u
200/250	80	100	10	105	120	63	103	25	23	7	12	40	123	103	345	235	60	76	40	100	111	16	1	35	25	5	18	5
370	90	112	11	108	140	71	111	27	34	7	12	45	139	103	363	253	60	76	40	100	111	16	1	35	25	5	18	5

Getriebedaten / Technical data of the gear

Untersetzung i / Gear reduction i	80	75	70	60	50	44	40	30	25	20	15	12	10	8	7
max. zul. Drehmoment / max. permissible torque (Nm)	24	23	29	23	32	33	34	36	29	35	34	30	35	33	35

Motordaten / Technical data of the motor	200 Watt, 3000 Upm/rpm ca. 6,6 kg / Anker: 1,5 A / Feld: 0,2 A / approx. 6,6 kg / armature: 1,5 A / field: 0,2 A															Preis-Nr./Price no.: G 901
Getriebedrehzahl (1/min) / Gear rotation speed (1/min)	38	40	43	50	60	68	75	100	120	150	200	250	300	375	444	
eff. Drehmoment / Eff. torque (Nm)	17	14	18	13	15	11	13	11	9,2	8,4	6,6	5,4	4,9	4,0	3,5	

Motordaten / Technical data of the motor	250 Watt, 3000 Upm/rpm ca. 6,6 kg / Anker: 2,0 A / Feld: 0,2 A / approx. 6,6 kg / armature: 2,0 A / field: 0,2 A															Preis-Nr./Price no.: G 902
Getriebedrehzahl (1/min) / Gear rotation speed (1/min)	38	40	43	50	60	68	75	100	120	150	200	250	300	375	444	
eff. Drehmoment / Eff. torque (Nm)	21	18	22	16	19	14	16	14	12	11	8,2	6,7	6,1	5,0	4,4	

Motordaten / Technical data of the motor	370 Watt, 3000 Upm/rpm ca. 8,7 kg / Anker: 2,7 A / Feld: 0,2 A / approx. 8,7 kg / armature: 2,7 A / field: 0,2 A															Preis-Nr./Price no.: G 903
Getriebedrehzahl (1/min) / Gear rotation speed (1/min)	38	40	43	50	60	68	75	100	120	150	200	250	300	375	444	
eff. Drehmoment / Eff. torque (Nm)	31	27	33	23	28	21	24	20	17	16	12	9,9	9,1	7,4	6,4	

☐ Nicht über max. zul. Drehmoment belasten! / Do not load above the max. permissible torque!

Typ/Type SN 9 SH

Gleichstrom Schneckengetriebe-Motoren D C Worm gear drive motors

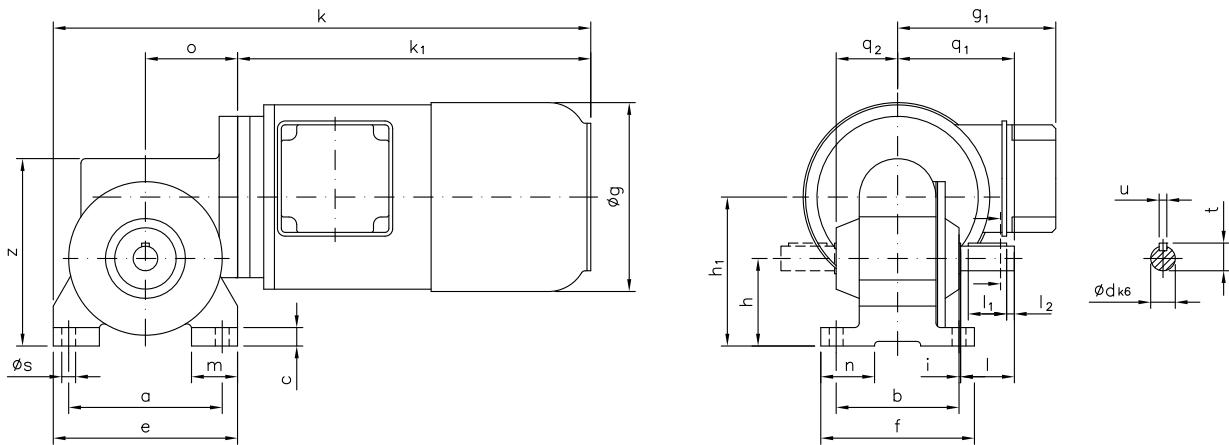
IP 44 (IP 54), Anker 180 V, Feld 200 V
IP 44 (IP 54), armature 180 V, field 200 V



RUHRGETRIEBE

Motor und Getriebe in Kugellagerung, Schnecken gehärtet und geschliffen, Schneckenräder aus Sonderbronze
Ball bearings for motor and gear; worms hardened and ground; wormwheel made of special bronze alloy

Belastbarkeit der Abtriebswelle Loading capacity of the output shaft	
radial/radially	500 N
axial/axially	250 N



Maße ohne Toleranzangabe sind unverbindlich!
Dimensions without tolerances are not binding!

Andere Wellenmaße auf Anfrage!
Other shaft dimensions on request!

Watt	Befestigungsmaße/Mounting dimensions									Raummaße/Outline dimensions								Wellenmaße/Shaft dimensions								
	a	b	c	e	f	h	h ₁	m	n	o	s	g	g ₁	k	k ₁	o	q ₁	q ₂	z	ød	i	l	l ₁	l ₂	t	u
200/250	100	80	12	120	100	97	57	30	35	9		123	103	355	235	60	76	40	122	16	1	35	25	5	18	5
370	100	80	12	120	100	97	57	30	35	9		139	103	373	253	60	76	40	122	16	1	35	25	5	18	5

Getriebedaten / Technical data of the gear

Untersetzung i / Gear reduction i	80	75	70	60	50	44	40	30	25	20	15	12	10	8	7
max. zul. Drehmoment / max. permissible torque (Nm)	24	23	29	23	32	33	34	36	29	35	34	30	35	33	35

Motordaten / Technical data of the motor	200 Watt, 3000 Upm/rpm ca. 6,8 kg / Anker: 1,5 A / Feld: 0,2 A / approx. 6,8 kg / armature: 1,5 A / field: 0,2 A														Preis-Nr./Price no.: G 904	
Getriebedrehzahl (1/min) / Gear rotation speed (1/min)	38	40	43	50	60	68	75	100	120	150	200	250	300	375	444	
eff. Drehmoment / Eff. torque (Nm)	17	14	18	13	15	11	13	11	9,2	8,4	6,6	5,4	4,9	4,0	3,5	

Motordaten / Technical data of the motor	250 Watt, 3000 Upm/rpm ca. 6,8 kg / Anker: 2,0 A / Feld: 0,2 A / approx. 6,8 kg / armature: 2,0 A / field: 0,2 A														Preis-Nr./Price no.: G 905	
Getriebedrehzahl (1/min) / Gear rotation speed (1/min)	38	40	43	50	60	68	75	100	120	150	200	250	300	375	444	
eff. Drehmoment / Eff. torque (Nm)	21	18	22	16	19	14	16	14	12	11	8,2	6,7	6,1	5,0	4,4	

Motordaten / Technical data of the motor	370 Watt, 3000 Upm/rpm ca. 8,9 kg / Anker: 2,7 A / Feld: 0,2 A / approx. 8,9 kg / armature: 2,7 A / field: 0,2 A														Preis-Nr./Price no.: G 906	
Getriebedrehzahl (1/min) / Gear rotation speed (1/min)	38	40	43	50	60	68	75	100	120	150	200	250	300	375	444	
eff. Drehmoment / Eff. torque (Nm)	31	27	33	23	28	21	24	20	17	16	12	9,9	9,1	7,4	6,4	

☐ Nicht über max. zul. Drehmoment belasten! / Do not load above the max. permissible torque!



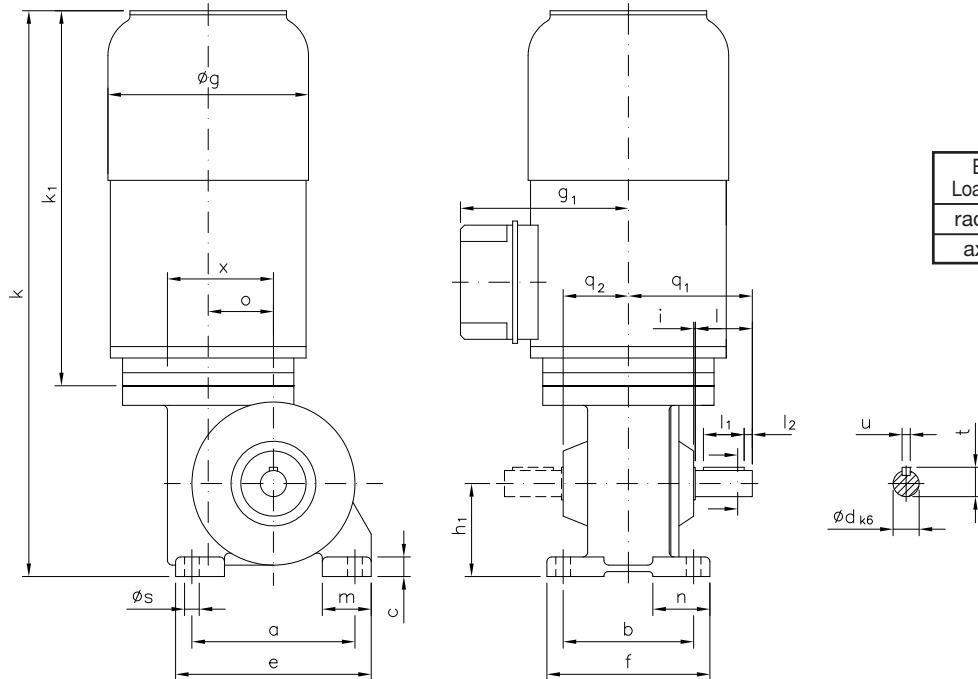
RUHRGETRIEBE

Gleichstrom Schneckengetriebe-Motoren D C Worm gear drive motors

IP 44 (IP 54), Anker 180 V, Feld 200 V
IP 44 (IP 54), armature 180 V, field 200 V

Typ/Type SN 9 SV

Motor und Getriebe in Kugellagerung, Schnecken gehärtet und geschliffen, Schneckenräder aus Sonderbronze
Ball bearings for motor and gear; worms hardened and ground; wormwheel made of special bronze alloy



Belastbarkeit der Abtriebswelle Loading capacity of the output shaft	
radial/radially	500 N
axial/axially	250 N

Maße ohne Toleranzangabe sind unverbindlich!
Dimensions without tolerances are not binding!

Andere Wellenmaße auf Anfrage!
Other shaft dimensions on request!

Watt	Befestigungsmaße/Mounting dimensions									Raummaße/Outline dimensions							Wellenmaße/Shaft dimensions							
	a	b	c	e	f	h ₁	m	n	ø _s	ø _g	g ₁	k	k ₁	o	q ₁	q ₂	x	ø _d	i	l	l ₁	l ₂	t	u
200/250	100	80	12	120	100	57	30	35	9	123	103	352	235	40	76	40	65	16	1	35	25	5	18	5
370	100	80	12	120	100	57	30	35	9	139	103	370	253	40	76	40	65	16	1	35	25	5	18	5

Getriebedaten / Technical data of the gear

Untersetzung i / Gear reduction i	80	75	70	60	50	44	40	30	25	20	15	12	10	8	7
max. zul. Drehmoment / max. permissible torque (Nm)	24	23	29	23	32	33	34	36	29	35	34	30	35	33	35

Motordaten / Technical data of the motor	200 Watt, 3000 Upm/rpm <small>ca. 6,8 kg / Anker: 1,5 A / Feld: 0,2 A / approx. 6,8 kg / armature: 1,5 A / field: 0,2 A</small>															Preis-Nr./Price no.: G 907
Getriebedrehzahl (1/min) / Gear rotation speed (1/min)	38	40	43	50	60	68	75	100	120	150	200	250	300	375	444	
eff. Drehmoment / Eff. torque (Nm)	17	14	18	13	15	11	13	11	9,2	8,4	6,6	5,4	4,9	4,0	3,5	

Motordaten / Technical data of the motor	250 Watt, 3000 Upm/rpm <small>ca. 6,8 kg / Anker: 2,0 A / Feld: 0,2 A / approx. 6,8 kg / armature: 2,0 A / field: 0,2 A</small>															Preis-Nr./Price no.: G 908
Getriebedrehzahl (1/min) / Gear rotation speed (1/min)	38	40	43	50	60	68	75	100	120	150	200	250	300	375	444	
eff. Drehmoment / Eff. torque (Nm)	21	18	22	16	19	14	16	14	12	11	8,2	6,7	6,1	5,0	4,4	

Motordaten / Technical data of the motor	370 Watt, 3000 Upm/rpm <small>ca. 8,9 kg / Anker: 2,7 A / Feld: 0,2 A / approx. 8,9 kg / armature: 2,7 A / field: 0,2 A</small>															Preis-Nr./Price no.: G 909
Getriebedrehzahl (1/min) / Gear rotation speed (1/min)	38	40	43	50	60	68	75	100	120	150	200	250	300	375	444	
eff. Drehmoment / Eff. torque (Nm)	31	27	33	23	28	21	24	20	17	16	12	9,9	9,1	7,4	6,4	

☐ Nicht über max. zul. Drehmoment belasten! / Do not load above the max. permissible torque!

Typ/Type SN 9 F

Gleichstrom Schneckengetriebe-Motoren D C Worm gear drive motors

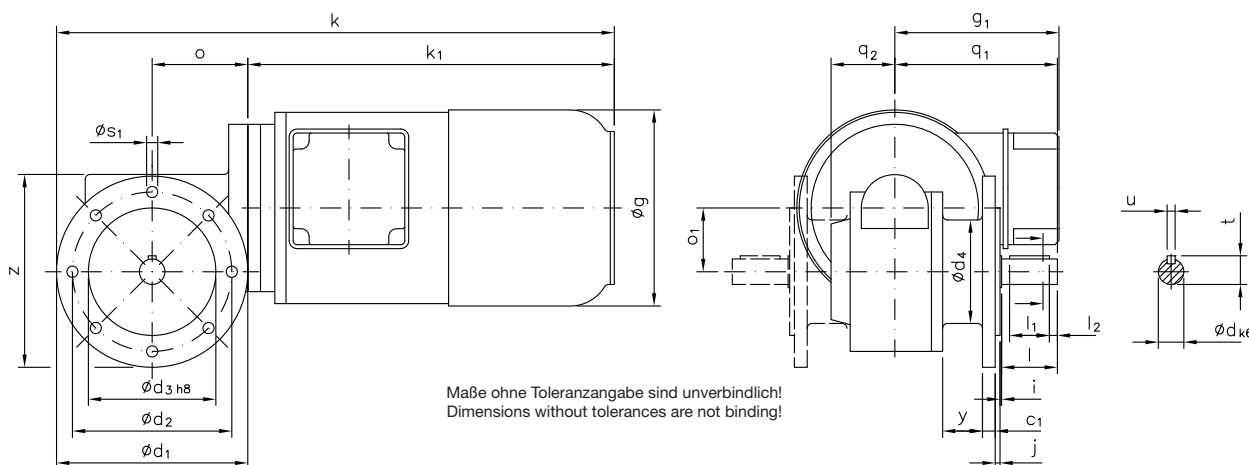
IP 44 (IP 54), Anker 180 V, Feld 200 V
IP 44 (IP 54), armature 180 V, field 200 V



RUHRGETRIEBE

Motor und Getriebe in Kugellagerung, Schnecken gehärtet und geschliffen, Schneckenräder aus Sonderbronze
Ball bearings for motor and gear; worms hardened and ground; wormwheel made of special bronze alloy

Belastbarkeit der Abtriebswelle Loading capacity of the output shaft	
radial/radially	500 N
axial/axially	250 N



Auch als Flanschglocke lieferbar
Also available as a flanged cone

Andere Wellenmaße auf Anfrage!
Other shaft dimensions on request!

Watt	Befestigungsmaße/Mounting dimensions							Raummaße/Outline dimensions							Wellenmaße/Shaft dimensions									
	c ₁	ød ₁	ød ₂	ød ₃	ød ₄	j	øS ₁	øg	g ₁	k	k ₁	o	o ₁	q ₁	q ₂	y	z	ød	i	l	l ₁	l ₂	t	u
200/250	8	120	100	80	65	3	7	123	103	355	235	60	40	102	40	25	121	16	1	35	25	5	18	5
370	8	120	100	80	65	3	7	139	103	373	253	60	40	102	40	25	121	16	1	35	25	5	18	5

Getriebedaten / Technical data of the gear

Untersetzung i / Gear reduction i	80	75	70	60	50	44	40	30	25	20	15	12	10	8	7
max. zul. Drehmoment / max. permissible torque (Nm)	24	23	29	23	32	33	34	36	29	35	34	30	35	33	35

Motordaten / Technical data of the motor	200 Watt, 3000 Upm/rpm <small>ca. 7,0 kg / Anker: 1,5 A / Feld: 0,2 A / approx. 7,0 kg / armature: 1,5 A / field: 0,2 A</small>															Preis-Nr./Price no.: G 910		
Getriebedrehzahl (1/min) / Gear rotation speed (1/min)	38	40	43	50	60	68	75	100	120	150	200	250	300	375	444			
eff. Drehmoment / Eff. torque (Nm)	17	14	18	13	15	11	13	11	9,2	8,4	6,6	5,4	4,9	4,0	3,5			

Motordaten / Technical data of the motor	250 Watt, 3000 Upm/rpm <small>ca. 7,0 kg / Anker: 2,0 A / Feld: 0,2 A / approx. 7,0 kg / armature: 2,0 A / field: 0,2 A</small>															Preis-Nr./Price no.: G 911		
Getriebedrehzahl (1/min) / Gear rotation speed (1/min)	38	40	43	50	60	68	75	100	120	150	200	250	300	375	444			
eff. Drehmoment / Eff. torque (Nm)	21	18	22	16	19	14	16	14	12	11	8,2	6,7	6,1	5,0	4,4			

Motordaten / Technical data of the motor	370 Watt, 3000 Upm/rpm <small>ca. 9,1 kg / Anker: 2,7 A / Feld: 0,2 A / approx. 9,1 kg / armature: 2,7 A / field: 0,2 A</small>															Preis-Nr./Price no.: G 912		
Getriebedrehzahl (1/min) / Gear rotation speed (1/min)	38	40	43	50	60	68	75	100	120	150	200	250	300	375	444			
eff. Drehmoment / Eff. torque (Nm)	31	27	33	23	28	21	24	20	17	16	12	9,9	9,1	7,4	6,4			

☐ Nicht über max. zul. Drehmoment belasten! / Do not load above the max. permissible torque!



RUHRGETRIEBE

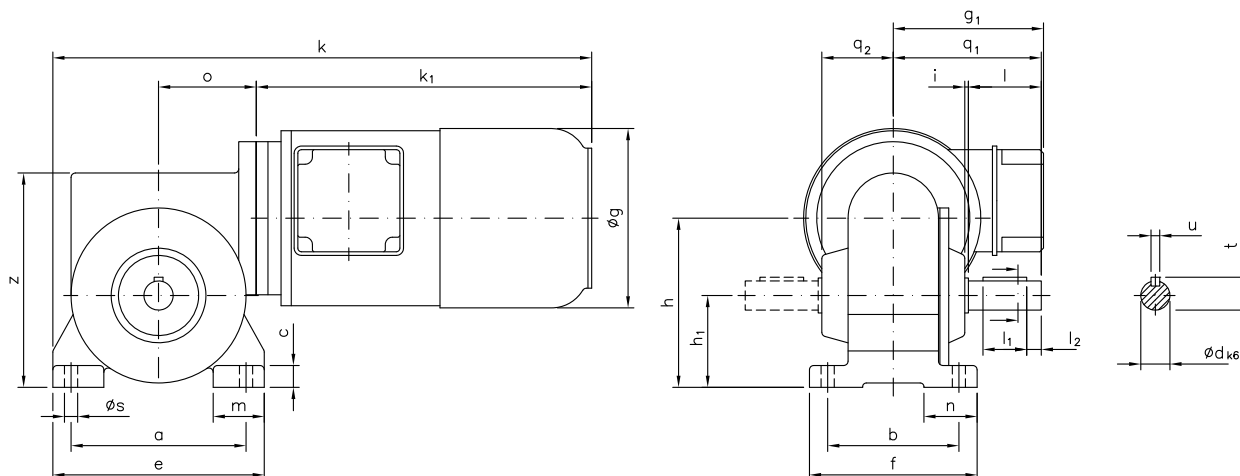
Gleichstrom Schneckengetriebe-Motoren D C Worm gear drive motors

IP 44 (IP 54), Anker 180 V, Feld 200 V
IP 44 (IP 54), armature 180 V, field 200 V

Typ/Type SN 8 SH

Motor und Getriebe in Kugellagerung, Schnecken gehärtet und geschliffen, Schneckenräder aus Sonderbronze
Ball bearings for motor and gear; worms hardened and ground; wormwheel made of special bronze alloy

Belastbarkeit der Abtriebswelle Loading capacity of the output shaft	
radial/radially	1000 N
axial/axially	500 N



Maße ohne Toleranzangabe sind unverbindlich!
Dimensions without tolerances are not binding!

Andere Wellenmaße auf Anfrage!
Other shaft dimensions on request!

Watt	Befestigungsmaße/Mounting dimensions									Raummaße/Outline dimensions								Wellenmaße/Shaft dimensions							
	a	b	c	e	f	h	h ₁	m	n	ø _s	ø _g	g ₁	k	k ₁	o	q ₁	q ₂	z	ø _d	i	l	l ₁	l ₂	t	u
250	120	90	15	145	115	116	63	35	36,5	9	123	103	375	235	67	101,5	49	147	20	2,5	50	30	10	22,5	6
370	120	90	15	145	115	116	63	35	36,5	9	139	103	393	253	67	101,5	49	147	20	2,5	50	30	10	22,5	6
550	120	90	15	145	115	116	63	35	36,5	9	139	103	415	275	67	101,5	49	147	20	2,5	50	30	10	22,5	6

Getriebedaten / Technical data of the gear

Untersetzung i / Gear reduction i	75	60	50	38	30	25	21	15	10	7	5
max. zul. Drehmoment / max. permissible torque (Nm)	59	66	72	81	93	101	113	90	93	81	54

Motordaten / Technical data of the motor	250 Watt, 3000 Upm/rpm										
Getriebedrehzahl (1/min) / Gear rotation speed (1/min)	40	50	60	79	100	120	143	200	310	450	632
eff. Drehmoment / Eff. torque (Nm)	19	18	16	15	13	12	10	8,4	5,8	4,3	3,2

Motordaten / Technical data of the motor	370 Watt, 3000 Upm/rpm										
Getriebedrehzahl (1/min) / Gear rotation speed (1/min)	40	50	60	79	100	120	143	200	310	450	632
eff. Drehmoment / Eff. torque (Nm)	28	26	24	22	19	17	15	12	8,7	6,4	4,7

Motordaten / Technical data of the motor	550 Watt, 3000 Upm/rpm										
Getriebedrehzahl (1/min) / Gear rotation speed (1/min)	40	50	60	79	100	120	143	200	310	450	632
eff. Drehmoment / Eff. torque (Nm)	42	39	36	33	28	25	22	18	13	9,5	7,0

☐ Nicht über max. zul. Drehmoment belasten! / Do not load above the max. permissible torque!

Typ/Type SN 8 SV

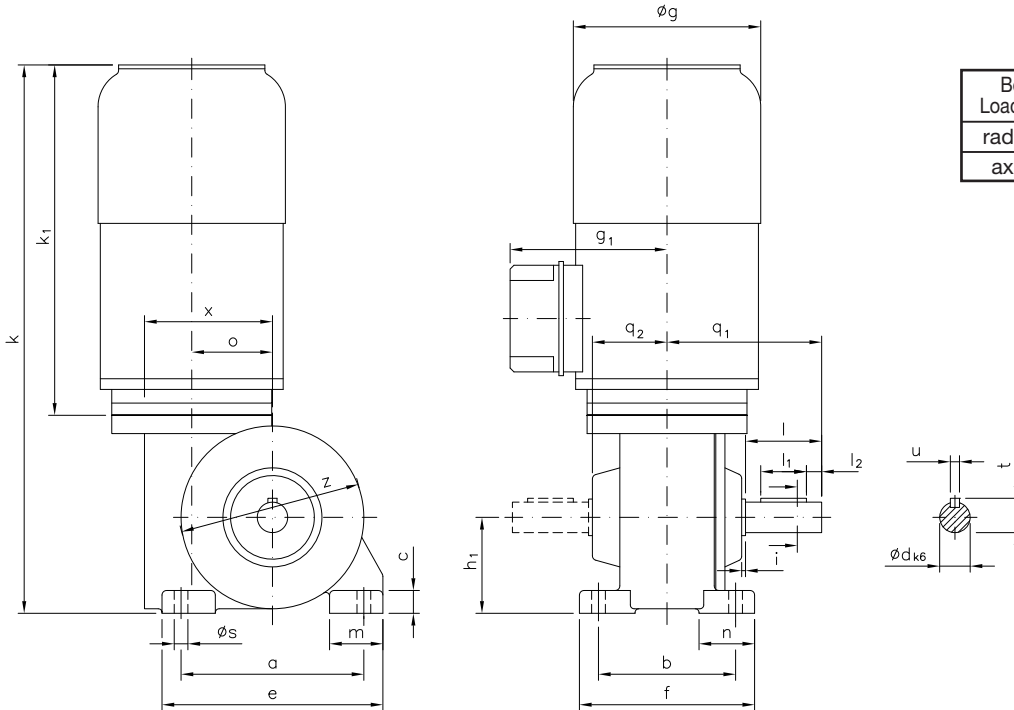
Gleichstrom Schneckengetriebe-Motoren D C Worm gear drive motors

IP 44 (IP 54), Anker 180 V, Feld 200 V
IP 44 (IP 54), armature 180 V, field 200 V



RUHRGETRIEBE

Motor und Getriebe in Kugellagerung, Schnecken gehärtet und geschliffen, Schneckenräder aus Sonderbronze
Ball bearings for motor and gear; worms hardened and ground; wormwheel made of special bronze alloy



Belastbarkeit der Abtriebswelle Loading capacity of the output shaft	
radial/radially	1000 N
axial/axially	500 N

Maße ohne Toleranzangabe sind unverbindlich!
Dimensions without tolerances are not binding!

Andere Wellenmaße auf Anfrage!
Other shaft dimensions on request!

Watt	Befestigungsmaße/Mounting dimensions									Raummaße/Outline dimensions								Wellenmaße/Shaft dimensions							
	a	b	c	e	f	h ₁	m	n	ø _s	ø _g	g ₁	k	k ₁	o	q ₁	q ₂	x	z	ø _d	i	l	l ₁	l ₂	t	u
250	120	90	15	145	115	63	35	36,5	9	123	103	365	235	53	101,5	49	84	120	20	2,5	50	30	10	22,5	6
370	120	90	15	145	115	63	35	36,5	9	139	103	383	253	53	101,5	49	84	120	20	2,5	50	30	10	22,5	6
550	120	90	15	145	115	63	35	36,5	9	139	103	405	275	53	101,5	49	84	120	20	2,5	50	30	10	22,5	6

Getriebedaten / Technical data of the gear

Untersetzung i / Gear reduction i	75	60	50	38	30	25	21	15	10	7	5
max. zul. Drehmoment / max. permissible torque (Nm)	59	66	72	81	93	101	113	90	93	81	54

Motordaten / Technical data of the motor	250 Watt, 3000 Upm/rpm <small>ca. 8,1 kg / Anker: 2,0 A / Feld: 0,2 A / approx. 8,1 kg / armature: 2,0 A / field: 0,2 A</small> Preis-Nr./Price no.: G 805										
Getriebedrehzahl (1/min) / Gear rotation speed (1/min)	40	50	60	79	100	120	143	200	310	450	632
eff. Drehmoment / Eff. torque (Nm)	19	18	16	15	13	12	10	8,4	5,8	4,3	3,2

Motordaten / Technical data of the motor	370 Watt, 3000 Upm/rpm <small>ca. 10,2 kg / Anker: 2,7 A / Feld: 0,2 A / approx. 10,2 kg / armature: 2,7 A / field: 0,2 A</small> Preis-Nr./Price no.: G 806										
Getriebedrehzahl (1/min) / Gear rotation speed (1/min)	40	50	60	79	100	120	143	200	310	450	632
eff. Drehmoment / Eff. torque (Nm)	28	26	24	22	19	17	15	12	8,7	6,4	4,7

Motordaten / Technical data of the motor	550 Watt, 3000 Upm/rpm <small>ca. 12,3 kg / Anker: 3,8 A / Feld: 0,27 A / approx. 12,3 kg / armature: 3,8 A / field: 0,27 A</small> Preis-Nr./Price no.: G 807										
Getriebedrehzahl (1/min) / Gear rotation speed (1/min)	40	50	60	79	100	120	143	200	310	450	632
eff. Drehmoment / Eff. torque (Nm)	42	39	36	33	28	25	22	18	13	9,5	7,0

■ Nicht über max. zul. Drehmoment belasten! / Do not load above the max. permissible torque!



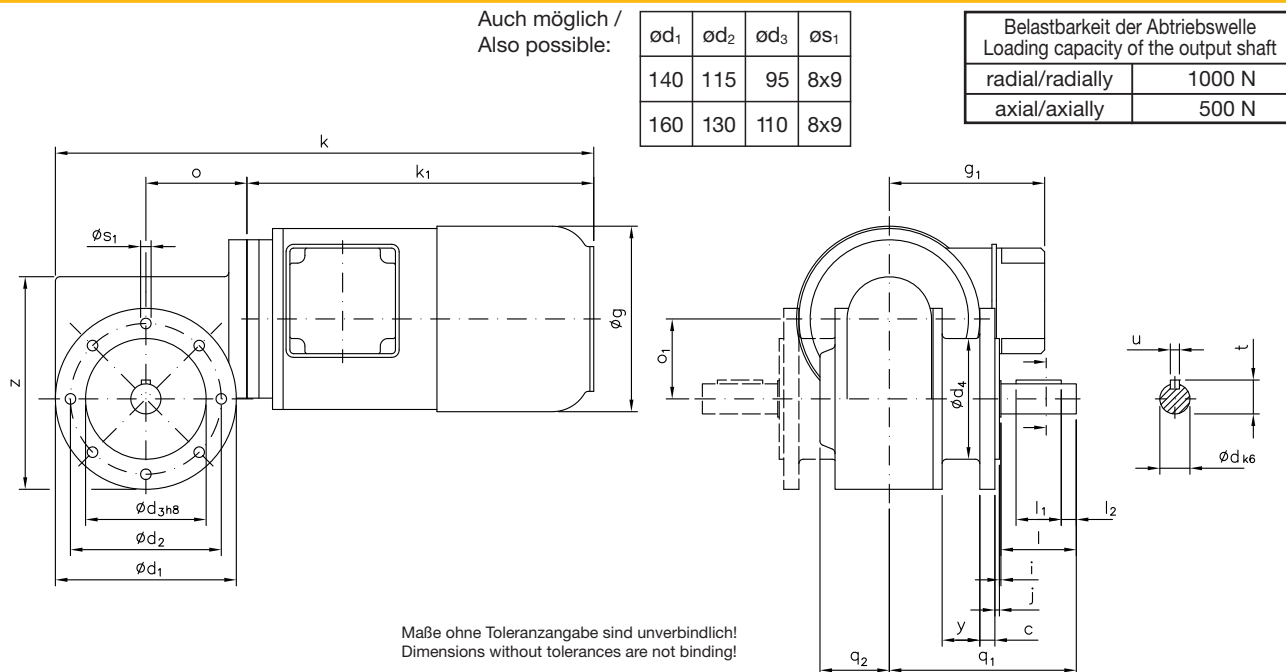
RUHRGETRIEBE

Gleichstrom Schneckengetriebe-Motoren D C Worm gear drive motors

IP 44 (IP 54), Anker 180 V, Feld 200 V
IP 44 (IP 54), armature 180 V, field 200 V

Typ/Type SN 8 F

Motor und Getriebe in Kugellagerung, Schnecken gehärtet und geschliffen, Schneckenräder aus Sonderbronze
Ball bearings for motor and gear; worms hardened and ground; wormwheel made of special bronze alloy



Ausführung mit $\phi_{d1}=120$ mm auch als Flanschglocke lieferbar!
Model with $\phi_{d1}=120$ mm, also available with a flanged cone!

Andere Wellenmaße auf Anfrage!
Other shaft dimensions on request!

Watt	Befestigungsmaße/Mounting dimensions							Raummaße/Outline dimensions							Wellenmaße/Shaft dimensions									
	c_1	ϕ_{d1}	ϕ_{d2}	ϕ_{d3}	ϕ_{d4}	j	ϕ_{S1}	ϕ_{og}	g_1	k	k_1	o	ϕ_{d1}	q_1	q_2	y	z	ϕ_{d}	i	l	l_1	l_2	t	u
250	10	120	100	80	80	3	7	123	103	362	235	67	53	124	46	25	141	20	1	50	30	10	22,5	6
370	10	120	100	80	80	3	7	139	103	380	253	67	53	124	46	25	141	20	1	50	30	10	22,5	6
550	10	120	100	80	80	3	7	139	103	402	275	67	53	124	46	25	141	20	1	50	30	10	22,5	6

Getriebedaten / Technical data of the gear

Untersetzung i / Gear reduction i	75	60	50	38	30	25	21	15	10	7	5
max. zul. Drehmoment / max. permissible torque (Nm)	59	66	72	81	93	101	113	90	93	81	54

Motordaten / Technical data of the motor	250 Watt, 3000 Upm/rpm											ca. 8,4 kg / Anker: 2,0 A / Feld: 0,2 A / approx. 8,4 kg / armature: 2,0 A / field: 0,2 A	Preis-Nr./Price no.: G 808
Getriebedrehzahl (1/min) / Gear rotation speed (1/min)	40	50	60	79	100	120	143	200	310	450	632		
eff. Drehmoment / Eff. torque (Nm)	19	18	16	15	13	12	10	8,4	5,8	4,3	3,2		

Motordaten / Technical data of the motor	370 Watt, 3000 Upm/rpm											ca. 10,5 kg / Anker: 2,7 A / Feld: 0,2 A / approx. 10,5 kg / armature: 2,7 A / field: 0,2 A	Preis-Nr./Price no.: G 809
Getriebedrehzahl (1/min) / Gear rotation speed (1/min)	40	50	60	79	100	120	143	200	310	450	632		
eff. Drehmoment / Eff. torque (Nm)	28	26	24	22	19	17	15	12	8,7	6,4	4,7		

Motordaten / Technical data of the motor	550 Watt, 3000 Upm/rpm											ca. 10,5 kg / Anker: 3,8 A / Feld: 0,27 A / approx. 10,5 kg / armature: 3,8 A / field: 0,27 A	Preis-Nr./Price no.: G 810
Getriebedrehzahl (1/min) / Gear rotation speed (1/min)	40	50	60	79	100	120	143	200	310	450	632		
eff. Drehmoment / Eff. torque (Nm)	42	39	36	33	28	25	22	18	13	9,5	7,0		

■ Nicht über max. zul. Drehmoment belasten! / Do not load above the max. permissible torque!

Typ/Type SN 4

Gleichstrom Schneckengetriebe-Motoren D C Worm gear drive motors

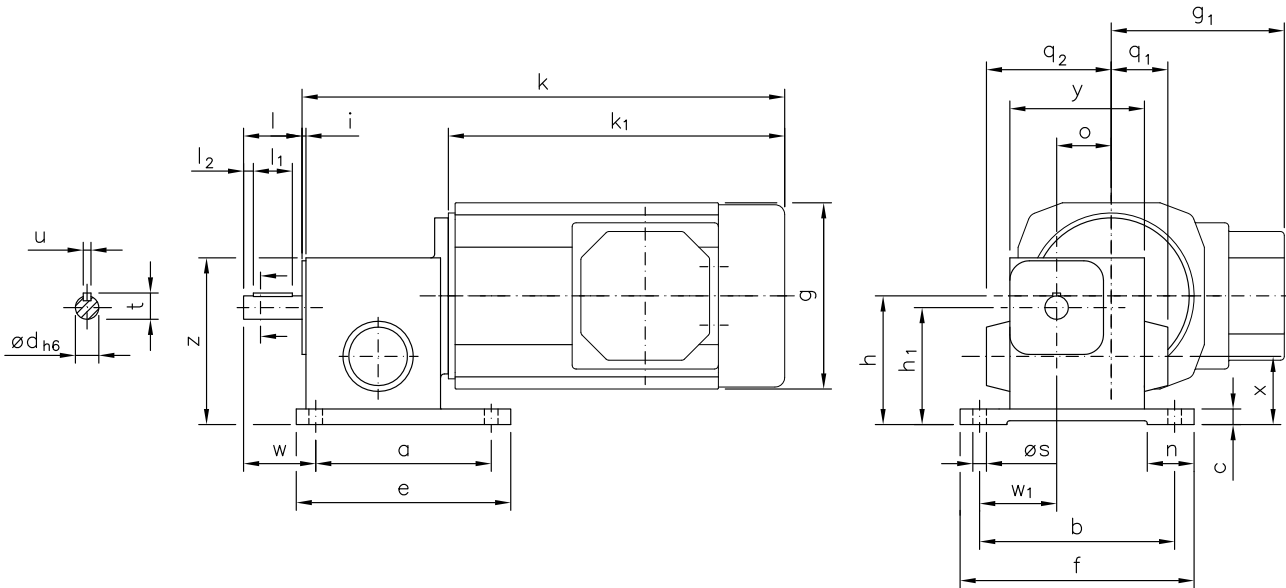
IP 44 (IP 54), Anker 180 V, Feld 200 V
IP 44 (IP 54), armature 180 V, field 200 V



RUHRGETRIEBE

Motor und Getriebe in Kugellagerung, Schnecken gehärtet und geschliffen, Schneckenräder aus Sonderbronze
Ball bearings for motor and gear; worms hardened and ground; wormwheel made of special bronze alloy

Belastbarkeit der Abtriebswelle Loading capacity of the output shaft	
radial/radially	100 N
axial/axially	40 N



Maße ohne Toleranzangabe sind unverbindlich!
Dimensions without tolerances are not binding!

Andere Wellenmaße auf Anfrage!
Other shaft dimensions on request!

Watt	Befestigungsmaße/Mounting dimensions										Raummaße/Outline dimensions								Wellenmaße/Shaft dimensions									
	a	b	c	e	f	h	h ₁	n	ø _s	w	w ₁	g	g ₁	k	k ₁	o	q ₁	q ₂	x	y	z	ø _d	i	l	l ₁	l ₂	t	u
120	90	100	8	110	120	66	60	24	7	37	40	96	89	248	173	28	30	64	35	70	85	12	2	30	20	5	13,5	4

Getriebedaten / Technical data of the gear

Untersetzung i / Gear reduction i	1500	1250	750	400	250	125	100	70	50	25	12,5
max. zul. Drehmoment / max. permissible torque (Nm)	7,1	6,1	7,1	7,4	7,1	7,8	7,8	7,1	7,8	7,8	7,8

unbelüftet / unventilated:

Motordaten / Technical data of the Motor	120 W, 3000 Upm/rpm											ca. 5,1 kg / Anker: 1,0 A / Feld: 0,15 A / approx. 5,1 kg / armature: 1,0 A / field: 0,15 A		Preis-Nr./Price no.: G 402
Getriebedrehzahl (1/min) / Gear rotation speed (1/min)	2,0	2,4	4,0	7,5	12	24	30	43	60	120	240			
eff. Drehmoment / Eff. torque (Nm)	92	74	63	40	35	21	17	14	11	6,2	3,2			

☐ Nicht über max. zul. Drehmoment belasten! / Do not load above the max. permissible torque!



RUHRGETRIEBE

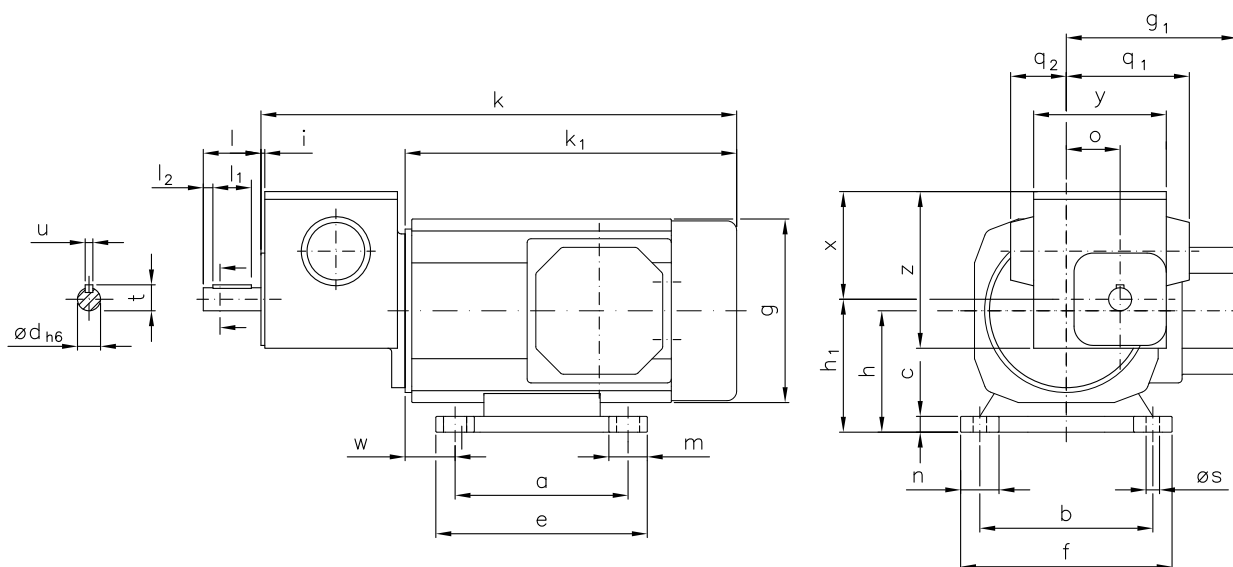
Gleichstrom Schneckengetriebe-Motoren D C Worm gear drive motors

IP 44 (IP 54), Anker 180 V, Feld 200 V
IP 44 (IP 54), armature 180 V, field 200 V

Typ/Type SN 4 B

Motor und Getriebe in Kugellagerung, Schnecken gehärtet und geschliffen, Schneckenräder aus Sonderbronze
Ball bearings for motor and gear; worms hardened and ground; wormwheel made of special bronze alloy

Belastbarkeit der Abtriebswelle Loading capacity of the output shaft	
radial/radially	100 N
axial/axially	40 N



Maße ohne Toleranzangabe sind unverbindlich!
Dimensions without tolerances are not binding!

Andere Wellenmaße auf Anfrage!
Other shaft dimensions on request!

Watt	Befestigungsmaße/Mounting dimensions										Raummaße/Outline dimensions								Wellenmaße/Shaft dimensions									
	a	b	c	e	f	h	h ₁	m	n	ø s	w	g	g ₁	k	k ₁	o	q ₁	q ₂	x	y	z	ø d	i	l	l ₁	l ₂	t	u
120	90	90	10	110	110	63	69	25	33	6,6	26,5	96	89	248	173	28	64	30	56	70	81	12	2	30	20	5	13,5	4

Getriebedaten / Technical data of the gear

Untersetzung i / Gear reduction i	1500	1250	750	400	250	125	100	70	50	25	12,5
max. zul. Drehmoment / max. permissible torque (Nm)	7,1	6,1	7,1	7,4	7,1	7,8	7,8	7,1	7,8	7,8	7,8

unbelüftet / unventilated:

Motordaten / Technical data of the motor	120 Watt, 3000 Upm/rpm											ca. 4,8 kg / Anker: 1,0 A / Feld: 0,15 A / approx. 4,8 kg / armature: 1,0 A / field: 0,15 A		Preis-Nr./Price no.: G 404
Getriebedrehzahl (1/min) / Gear rotation speed (1/min)	2,0	2,4	4,0	7,5	12	24	30	43	60	120	240			
eff. Drehmoment / Eff. torque (Nm)	92	74	63	40	35	21	17	14	11	6,2	3,2			

☐ Nicht über max. zul. Drehmoment belasten! / Do not load above the max. permissible torque!

Typ/Type SN 4 F

Gleichstrom Schneckengetriebe-Motoren D C Worm gear drive motors

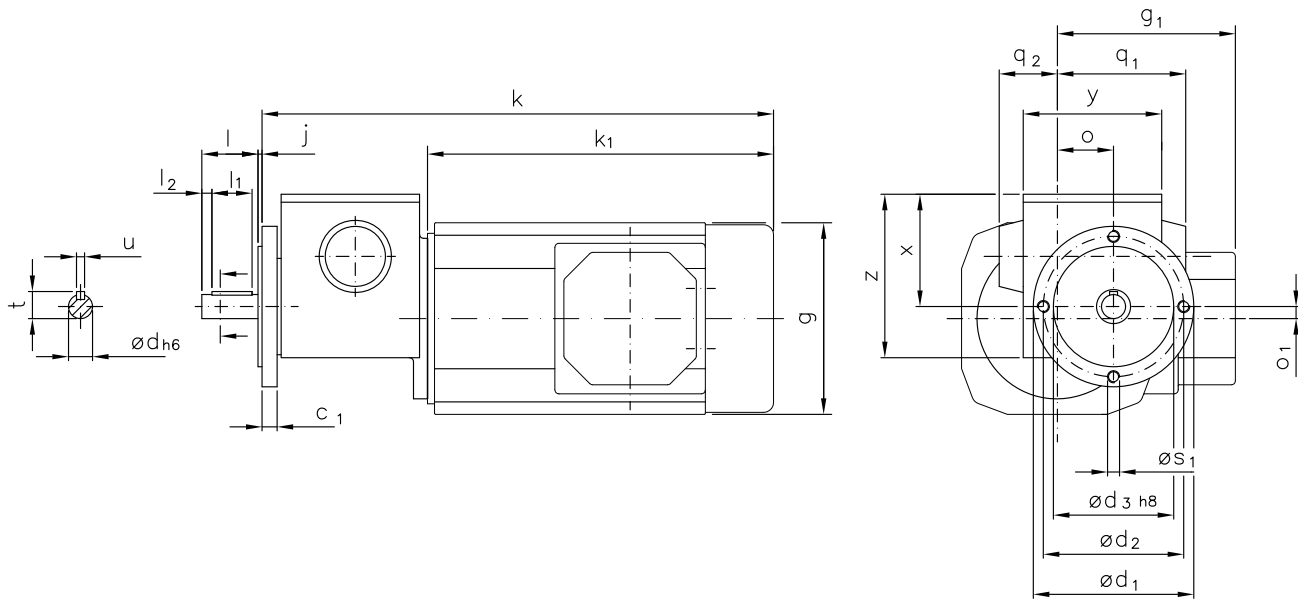
IP 44 (IP 54), Anker 180 V, Feld 200 V
IP 44 (IP 54), armature 180 V, field 200 V



RUHRGETRIEBE

Motor und Getriebe in Kugellagerung, Schnecken gehärtet und geschliffen, Schneckenräder aus Sonderbronze
Ball bearings for motor and gear; worms hardened and ground; wormwheel made of special bronze alloy

Belastbarkeit der Abtriebswelle Loading capacity of the output shaft	
radial/radially	100 N
axial/axially	40 N



Maße ohne Toleranzangabe sind unverbindlich!
Dimensions without tolerances are not binding!

Andere Wellenmaße auf Anfrage!
Other dimensions für the shaft and flanges on request!

Watt	Befestigungsmaße/Mounting dimensions						Raummaße/Outline dimensions								Wellenmaße/Shaft dimensions								
	c_1	$\varnothing d_1$	$\varnothing d_2$	$\varnothing d_3$	j	$\varnothing s_1$	g	g_1	k	k_1	o	o_1	q_1	q_2	x	y	z	$\varnothing d$	l	l_1	l_2	t	u
120	7,5	80	70	60	2	M6	□96	89	257	173	28	6	64	30	56	70	81	12	28	20	5	13,5	4

Getriebedaten / Technical data of the gear

Untersetzung i / Gear reduction i	1500	1250	750	400	250	125	100	70	50	25	12,5
max. zul. Drehmoment / max. permissible torque (Nm)	7,1	6,1	7,1	7,4	7,1	7,8	7,8	7,1	7,8	7,8	7,8

unbelüftet / unventilated:

Motordaten / Technical data of the motor	120 Watt, 3000 Upm/rpm											Preis-Nr./Price no.: G 406
Getriebedrehzahl (1/min) / Gear rotation speed (1/min)	2,0	2,4	4,0	7,5	12	24	30	43	60	120	240	
eff. Drehmoment / Eff. torque (Nm)	92	74	63	40	35	21	17	14	11	6,2	3,2	

☐ Nicht über max. zul. Drehmoment belasten! / Do not load above the max. permissible torque!



RUHRGETRIEBE

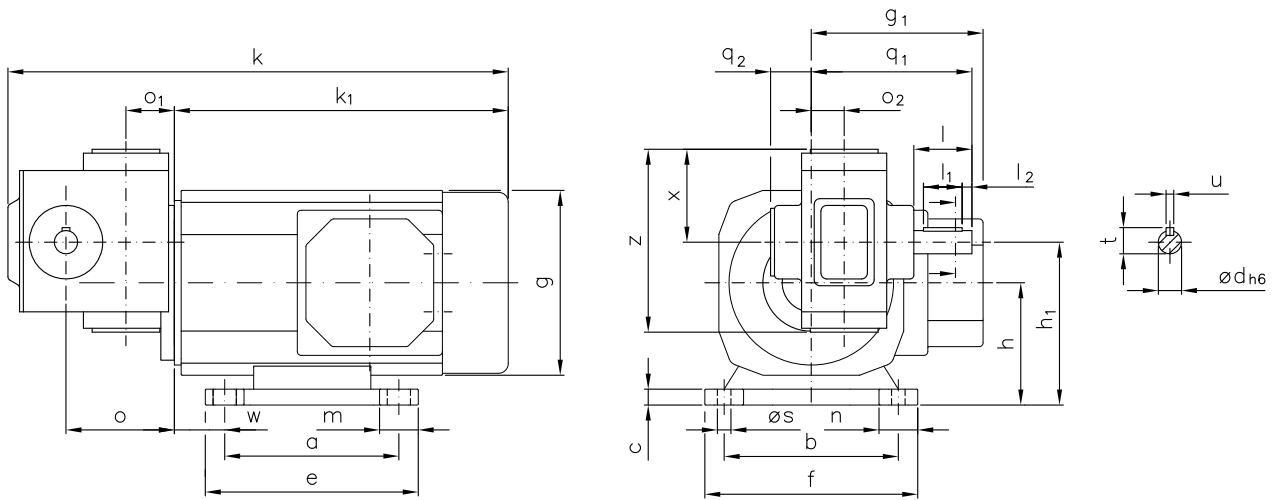
Gleichstrom Schneckengetriebe-Motoren D C Worm gear drive motors

IP 44 (IP 54), Anker 180 V, Feld 200 V
IP 44 (IP 54), armature 180 V, field 200 V

Typ/Type SN 6

Motor und Getriebe in Kugellagerung, Schnecken gehärtet und geschliffen, Schneckenräder aus Sonderbronze
Ball bearings for motor and gear; worms hardened and ground; wormwheel made of special bronze alloy

Belastbarkeit der Abtriebswelle Loading capacity of the output shaft	
radial/radially	80 N
axial/axially	30 N



Maße ohne Toleranzangabe sind unverbindlich!
Dimensions without tolerances are not binding!

Andere Wellenmaße auf Anfrage!
Other shaft dimensions on request!

Watt	Befestigungsmaße/Mounting dimensions											Raummaße/Outline dimensions										Wellenmaße/Shaft dimensions						
	a	b	c	e	f	h	h ₁	m	n	ø _s	w	g	g ₁	k	k ₁	o	o ₁	o ₂	q ₁	q ₂	x	z	ø _d	l	l ₁	l ₂	t	u
120	90	90	10	110	110	63	84	25	33	6,6	26,5	96	89	259	173	56	25	17	83	21	48	94,5	12	30	20	5	13,5	4

Getriebedaten / Technical data of the gear

Untersetzung i / Gear reduction i	1520	1140	900	720	570	450	360	300	225	150	100	70	50
max. zul. Drehmoment / max. permissible torque (Nm)	14	14	12	11	14	13	15	11	13	13	11	12	11

unbelüftet / unventilated:

Motordaten / Technical data of the motor	120 Watt, 3000 Upm/rpm													ca. 5,3 kg / Anker: 1,0 A / Feld: 0,15 A / approx. 5,3 kg / armature: 1,0 A / field: 0,15 A		Preis-Nr./Price No.: G 601
Getriebedrehzahl (1/min) / Gear rotation speed (1/min)	2,0	2,6	3,3	4,2	5,3	6,7	8,3	10	13	20	30	43	60			
eff. Drehmoment / Eff. torque (Nm)	121	97	78	64	68	51	44	36	36	27	19	15	11			

■ Nicht über max. zul. Drehmoment belasten! / Do not load above the max. permissible torque!

Typ/Type SN 6 F

Gleichstrom Schneckengetriebe-Motoren D C Worm gear drive motors

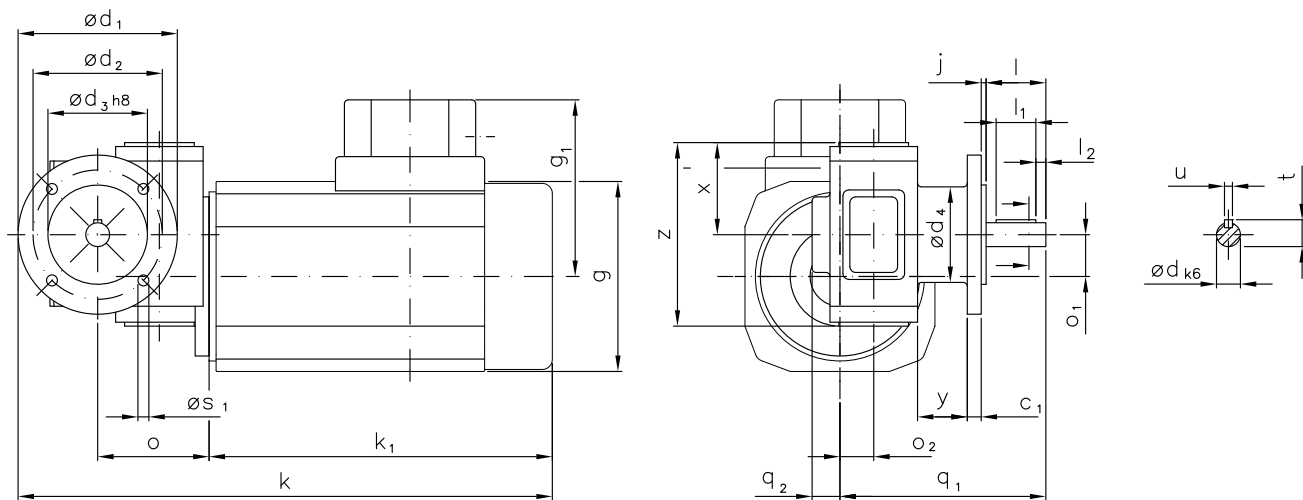
IP 44 (IP 54), Anker 180 V, Feld 200 V
IP 44 (IP 54), armature 180 V, field 200 V



RUHRGETRIEBE

Motor und Getriebe in Kugellagerung, Schnecken gehärtet und geschliffen, Schneckenräder aus Sonderbronze
Ball bearings for motor and gear; worms hardened and ground; wormwheel made of special bronze alloy

Belastbarkeit der Abtriebswelle Loading capacity of the output shaft	
radial/radially	80 N
axial/axially	30 N



Maße ohne Toleranzangabe sind unverbindlich!
Dimensions without tolerances are not binding!

Auch möglich: $\phi s_1=M6$
Also possible: $\phi s_1=M6$

Andere Wellenmaße auf Anfrage!
Other shaft dimensions on request!

Watt	Befestigungsmaße/Mounting dimensions							Raummaße/Outline dimensions											Wellenmaße/Shaft dimensions						
	c_1	ϕd_1	ϕd_2	ϕd_3	ϕd_4	j	ϕs_1	g	g_1	k	k_1	o	o_1	o_2	q_1	q_2	x	y	z	ϕd	l	l_1	l_2	t	u
120	7	80	65	50	50	2,5	5,5	□96	89	269	173	56	21	17	103,5	14	46,3	25	92,3	12	30	20	5	13,5	4

Getriebedaten / Technical data of the gear

Untersetzung i / Gear reduction i	1520	1140	900	720	570	450	360	300	225	150	100	70	50
max. zul. Drehmoment / max. permissible torque (Nm)	14	14	12	11	14	13	15	11	13	13	11	12	11

unbelüftet / unventilated:

Motordaten / Technical data of the motor	120 Watt, 3000 Upm													Preis-Nr./Price No.: G 602	
Getriebedrehzahl (1/min) / Gear rotation speed (1/min)	2,0	2,6	3,3	4,2	5,3	6,7	8,3	10	13	20	30	43	60		
eff. Drehmoment / Eff. torque (Nm)	121	97	78	64	68	51	44	36	36	27	19	15	11		

☐ Nicht über max. zul. Drehmoment belasten! / Do not load above the max. permissible torque!



RUHRGETRIEBE

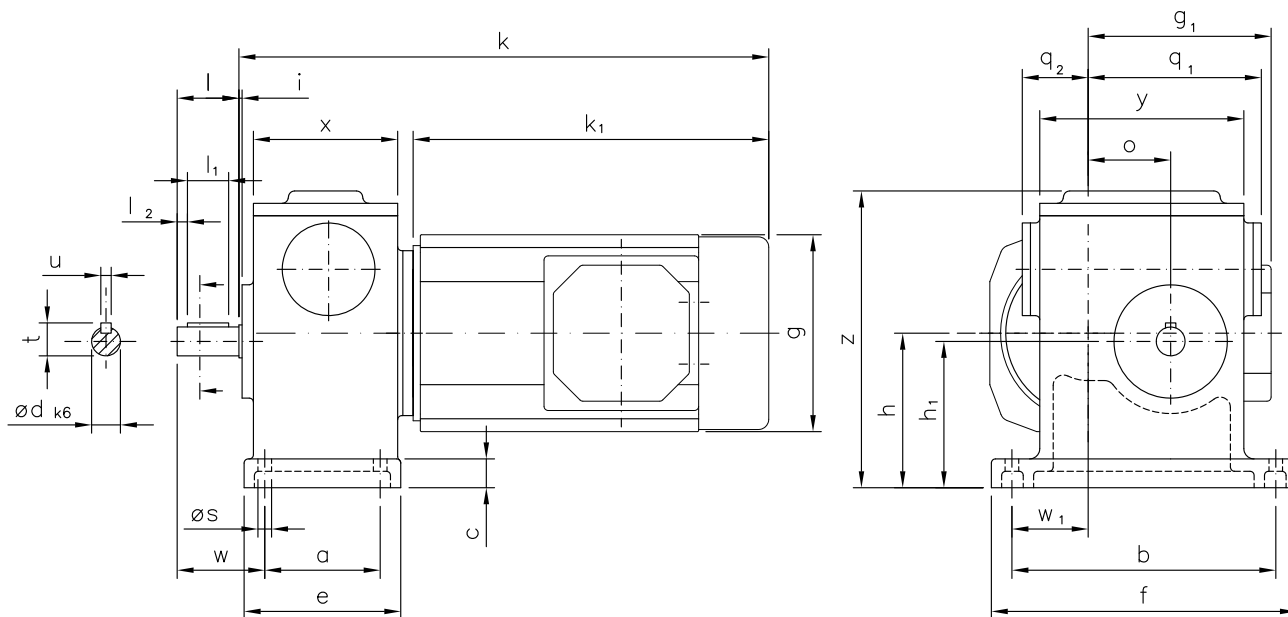
Gleichstrom Schneckengetriebe-Motoren D C Worm gear drive motors

IP 44 (IP 54), Anker 180 V, Feld 200 V
IP 44 (IP 54), armature 180 V, field 200 V

Typ/Type SN 2

Motor und Getriebe in Kugellagerung, Schnecken gehärtet und geschliffen, Schneckenräder aus Sonderbronze
Ball bearings for motor and gear; worms hardened and ground; wormwheel made of special bronze alloy

Belastbarkeit der Abtriebswelle Loading capacity of the output shaft	
radial/radially	350 N
axial/axially	150 N



Maße ohne Toleranzangabe sind unverbindlich!
Dimensions without tolerances are not binding!

Andere Wellenmaße und Untersetzungen auf Anfrage!
Other shaft dimensions and gear reductions on request!

Watt	Befestigungsmaße/Mounting dimensions						Raummaße/Outline dimensions										Wellenmaße/Shaft dimensions										
	a	b	c	e	f	h	h ₁	ø s	w	w ₁	g	g ₁	k	k ₁	o	q ₁	q ₂	x	y	z	ø d	i	l	l ₁	l ₂	t	u
120	56	128	14	76	148	75	71	6,6	42,5	37	□96	89	290	173	40	84	32	70	99	144	14	1,5	30	20	5	16	5

Getriebedaten / Technical data of the gear

Untersetzung i / Gear reduction i	3750	2200	1125	600	400	300	240	200	125	67	42	25
max. zul. Drehmoment / max. permissible torque (Nm)	16	18	18	18	18	18	19	18	18	20	18	18

unbelüftet / unventilated:

Motordaten / Technical data of the motor	120 Watt, 3000 Upm/rpm ca. 6,0 kg / Anker: 1,0 A / Feld: 0,15 A / approx. 6,0 kg / armature: 1,0 A / field: 0,15 A												Preis-Nr./Price no.: G 204
Getriebedrehzahl (1/min) / Gear rotation speed (1/min)	0,8	1,4	2,7	5,0	7,5	10	13	15	24	45	72	120	
eff. Drehmoment / Eff. torque (Nm)	147	155	83	69	56	45	40	32	22	15	10	6,4	

☐ Nicht über max. zul. Drehmoment belasten! / Do not load above the max. permissible torque!

Typ/Type SN 2 F

Gleichstrom Schneckengetriebe-Motoren D C Worm gear drive motors

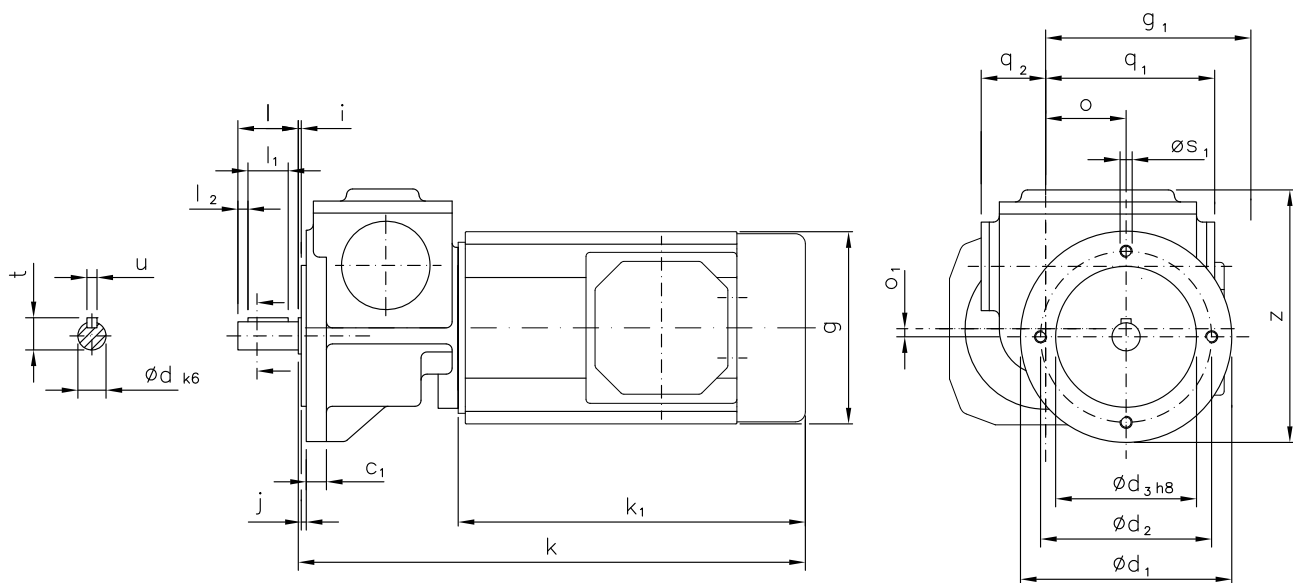
IP 44 (IP 54), Anker 180 V, Feld 200 V
IP 44 (IP 54), armature 180 V, field 200 V



RUHRGETRIEBE

Motor und Getriebe in Kugellagerung, Schnecken gehärtet und geschliffen, Schneckenräder aus Sonderbronze
Ball bearings for motor and gear; worms hardened and ground; wormwheel made of special bronze alloy

Belastbarkeit der Abtriebswelle Loading capacity of the output shaft	
radial/radially	350 N
axial/axially	150 N



Maße ohne Toleranzangabe sind unverbindlich!
Dimensions without tolerances are not binding!

Andere Wellenmaße auf Anfrage!
Other shaft dimensions on request!

Watt	Befestigungsmaße/Mounting dimensions						Raummaße/Outline dimensions										Wellenmaße/Shaft dimensions					
	c ₁	ød ₁	ød ₂	ød ₃	j	øS ₁	g	g ₁	k	k ₁	o	o ₁	q ₁	q ₂	z	ød	i	l	l ₁	l ₂	t	u
120	10	105	85	70	2,5	M6	□96	89	286	173	40	4	84	32	73	14	1,5	30	20	5	16	5

Getriebedaten / Technical data of the gear

Untersetzung i / Gear reduction i	3750	2200	1125	600	400	300	240	200	125	67	42	25
max. zul. Drehmoment / max. permissible torque (Nm)	16	18	18	18	18	18	19	18	18	20	18	18

unbelüftet / unventilated:

Motordaten / Technical data of the motor	120 Watt, 3000 Upm/rpm											
Getriebedrehzahl (1/min) / Gear rotation speed (1/min)	0,8	1,4	2,7	5,0	7,5	10	13	15	24	45	72	120
eff. Drehmoment / Eff. torque (Nm)	147	155	83	69	56	45	40	32	22	15	10	6,4

ca. 6,6 kg / Anker: 1,0 A / Feld: 0,15 A / approx. 6,6 kg / armature: 1,0 A / field: 0,15 A Preis-Nr./Price No.: G 201

☐ Nicht über max. zul. Drehmoment belasten! / Do not load above the max. permissible torque!



RUHRGETRIEBE

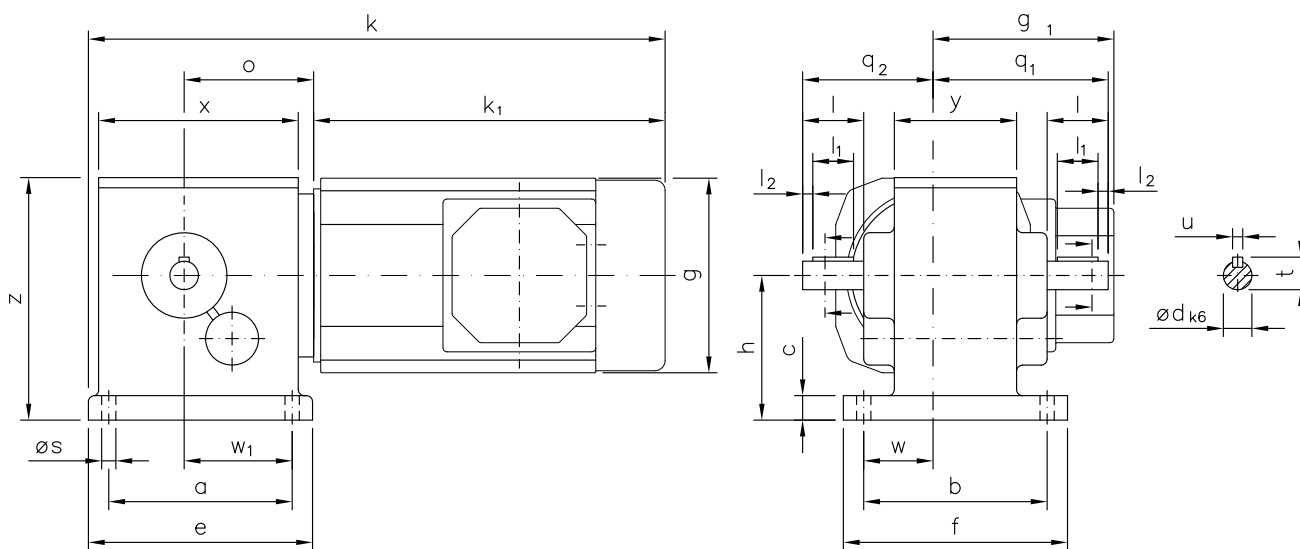
Gleichstrom-Schnecken-Stirnradgetriebe-Motoren
D C helical worm gear motors

IP 44 (IP 54), Anker 180 V, Feld 200 V
IP 44 (IP 54), armature 180 V, field 200 V

Typ/Type
SN 12

Motor und Getriebe in Kugellagerung, 1. Stufe Schnecken- und 2. Stufe Stirnradsatz
Ball bearing for motor and gear, 1st stage wormwheel and 2nd stage cylindrical gear set

Belastbarkeit der Abtriebswelle Loading capacity of the output shaft	
radial/radially	300 N
axial/axially	140 N



Maße ohne Toleranzangabe sind unverbindlich!
Dimensions without tolerances are not binding!

Andere Wellenmaße auf Anfrage!
Other shaft dimensions on request!

Watt	Befestigungsmaße/Mounting dimensions									Raummaße/Outline dimensions									Wellenmaße/Shaft dimensions						
	a	b	c	e	f	h	øS	w	w ₁	g	g ₁	k	k ₁	o	q ₁	q ₂	x	y	z	ød	l	l ₁	l ₂	t	u
120	90	90	12	110	110	71	7	34	53	96	89	284	173	63,5	86	64	98	60	119	14	30	20	5	16	5

Getriebedaten / Technical data of the gear

Untersetzung i / Gear reduction i	500	375	250	190	150	120	100	90	75	60	50	42	35	25	21	12,5
max. zul. Drehmoment / max. permissible torque (Nm)	25	25	25	25	25	25	25	25	25	25	25	25	25	25	25	25

unbelüftet / unventilated:

Motordaten / Technical data of the motor	120 Watt, 3000 Upm/rpm ca. 5,9 kg / Anker: 1,0 A / Feld: 0,15 A / approx. 5,9 kg / armature: 1,0 A / field: 0,15 A Preis-Nr./Price no.: G 1201															
Getriebedrehzahl (1/min) / Gear rotation speed (1/min)	6,0	8,0	12	16	20	25	30	33	40	50	60	72	86	120	140	240
eff. Drehmoment / Eff. torque (Nm)	60	42	36	36	29	24	23	21	19	16	13	12	10	7,4	6,4	3,9

■ Nicht über max. zul. Drehmoment belasten! / Do not load above the max. permissible torque!

Typ/Type SN 12 F

Gleichstrom-Schnecken-Stirnradgetriebe-Motoren D C helical worm gear motors

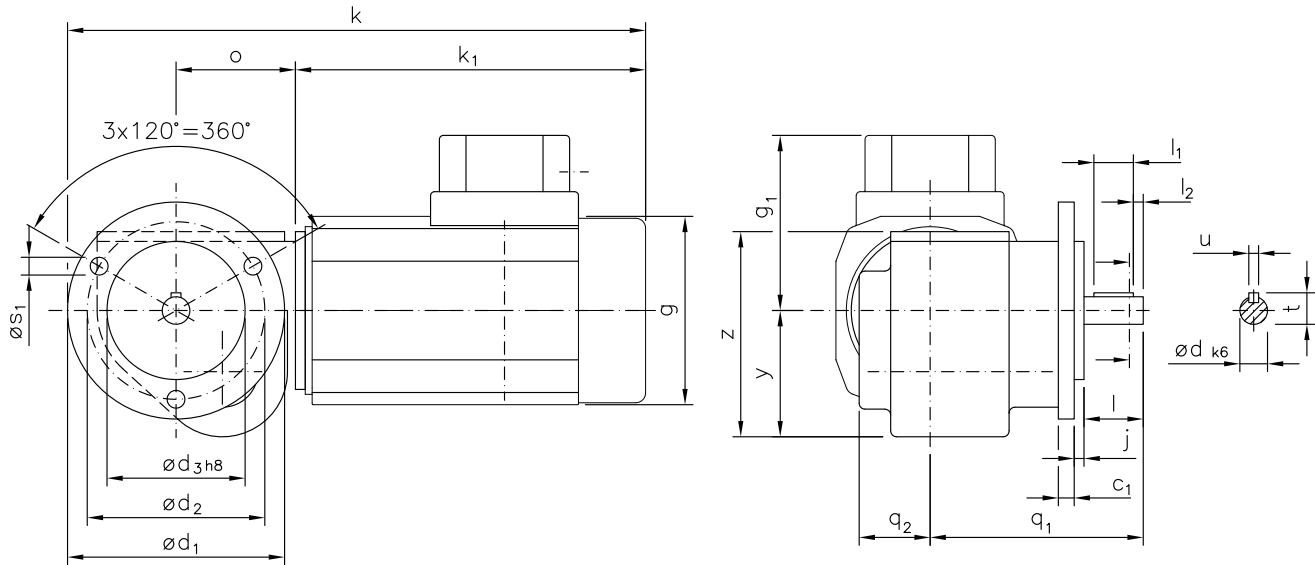
IP 44 (IP 54), Anker 180 V, Feld 200 V
IP 44 (IP 54), armature 180 V, field 200 V



RUHRGETRIEBE

Motor und Getriebe in Kugellagerung, 1. Stufe Schnecken- und 2. Stufe Stirnradsatz
Ball bearing for motor and gear, 1st stage wormwheel and 2nd stage cylindrical gear set

Belastbarkeit der Abtriebswelle Loading capacity of the output shaft	
radial/radially	300 N
axial/axially	140 N



Maße ohne Toleranzangabe sind unverbindlich!
Dimensions without tolerances are not binding!

Andere Wellen- und Flanschmaße auf Anfrage!
Other Dimensions for the shaft and flange on request!

Watt	Befestigungsmaße/Mounting dimensions						Raummaße/Outline dimensions										Wellenmaße/Shaft dimensions					
	c ₁	ød ₁	ød ₂	ød ₃	j	øS ₁	g	g ₁	k	k ₁	o	q ₁	q ₂	y	z	ød	l	l ₁	l ₂	t	u	
120	8	110	90	70	5	9	□96	89	289	173	60,5	108	36	64	104	14	30	20	5	16	5	

Getriebedaten / Technical data of the gear

Untersetzung i / Gear reduction i	500	375	250	190	150	120	100	90	75	60	50	42	35	25	21	12,5
max. zul. Drehmoment / max. permissible torque (Nm)	25	25	25	25	25	25	25	25	25	25	25	25	25	25	25	25

unbelüftet / unventilated:

Motordaten / Technical data of the motor	120 Watt, 3000 Upm/rpm															
Getriebedrehzahl (1/min) / Gear rotation speed (1/min)	6,0	8,0	12	16	20	25	30	33	40	50	60	72	86	120	140	240
eff. Drehmoment / Eff. torque (Nm)	60	42	36	36	29	24	23	21	19	16	13	12	10	7,4	6,4	3,9

☐ Nicht über max. zul. Drehmoment belasten! / Do not load above the max. permissible torque!



RUHRGETRIEBE

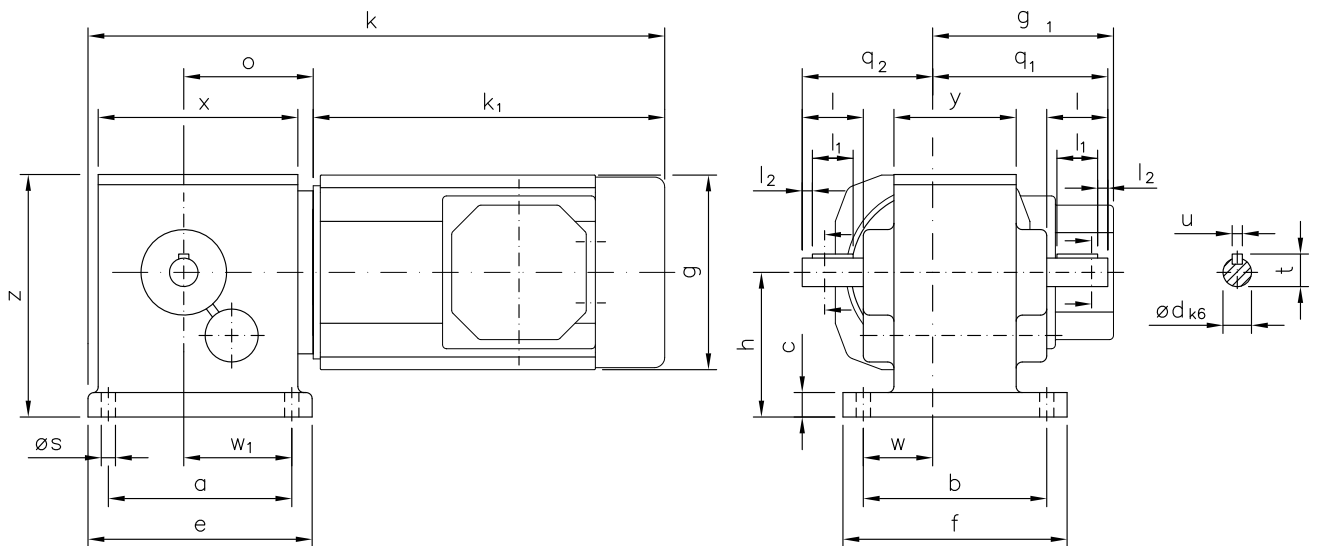
Gleichstrom-Schnecken-Stirnradgetriebe-Motoren
D C helical worm gear motors

IP 44 (IP 54), Anker 180 V, Feld 200 V
IP 44 (IP 54), armature 180 V, field 200 V

Typ/Type
SN 12 X

Motor und Getriebe in Kugellagerung, 1. Stufe Schnecken- und 2. Stufe Stirnradsatz
Ball bearing for motor and gear, 1st stage wormwheel and 2nd stage cylindrical gear set

Belastbarkeit der Abtriebswelle Loading capacity of the output shaft	
radial/radially	300 N
axial/axially	140 N



Maße ohne Toleranzangabe sind unverbindlich!
Dimensions without tolerances are not binding!

Andere Wellenmaße auf Anfrage!
Other shaft dimensions on request!

Watt	Befestigungsmaße/Mounting dimensions									Raummaße/Outline dimensions									Wellenmaße/Shaft dimensions						
	a	b	c	e	f	h	øS	w	w ₁	g	g ₁	k	k ₁	o	q ₁	q ₂	x	y	z	ød	l	l ₁	l ₂	t	u
120	90	90	12	110	110	71	7	34	53	□96	89	284	173	63,5	86	64	98	60	119	14	30	20	5	16	5

Getriebedaten / Technical data of the gear

Untersetzung i / Gear reduction i	443	332	221	168	133	106	89	80	66	53	44	37	31	22	19	11,1
max. zul. Drehmoment / max. permissible torque (Nm)	35	35	35	35	35	35	35	35	35	35	35	35	35	35	35	23

unbelüftet / unventilated:

Motordaten / Technical data of the motor	120 Watt, 3000 Upm/rpm															ca. 5,9 kg / Anker: 1,0 A / Feld: 0,15 A / approx. 5,9 kg / armature: 1,0 A / field: 0,15 A		Preis-Nr./Price no.: G 1204
Getriebedrehzahl (1/min) / Gear rotation speed (1/min)	6,8	9,0	14	18	23	28	34	38	45	56	68	81	97	135	158	270		
eff. Drehmoment / Eff. torque (Nm)	53	37	32	32	25	21	20	19	17	14	12	11	8,9	6,6	5,6	3,4		

☐ Nicht über max. zul. Drehmoment belasten! / Do not load above the max. permissible torque!

Typ/Type SN 12 FX

Gleichstrom-Schnecken-Stirnradgetriebe-Motoren D C helical worm gear motors

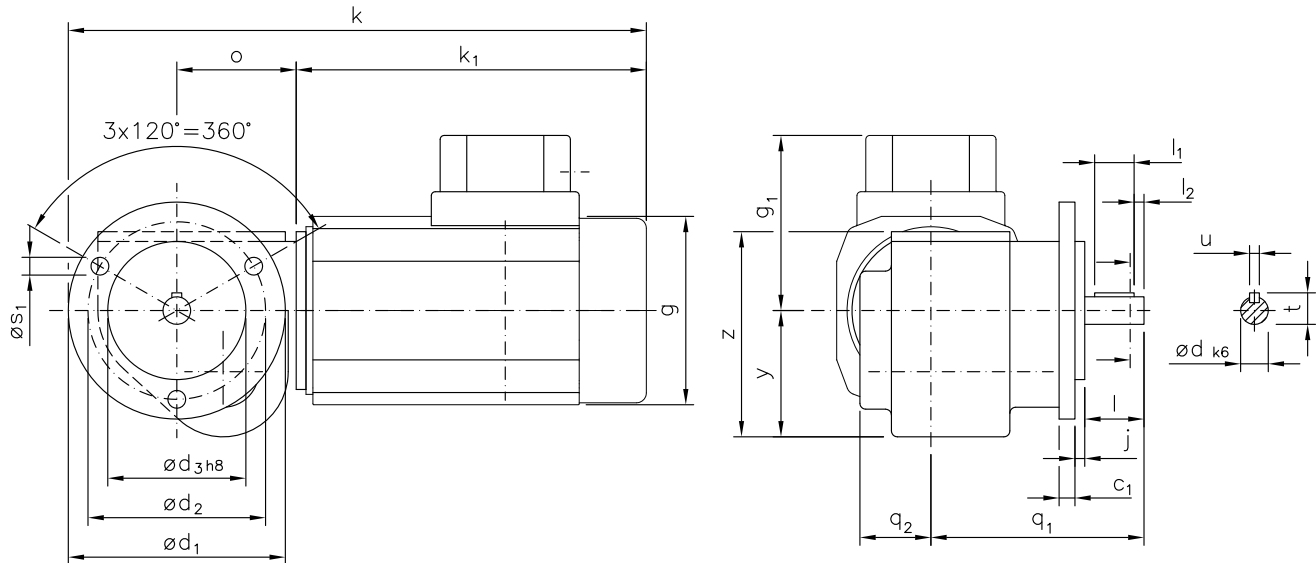
IP 44 (IP 54), Anker 180 V, Feld 200 V
IP 44 (IP 54), armature 180 V, field 200 V



RUHRGETRIEBE

Motor und Getriebe in Kugellagerung, 1. Stufe Schnecken- und 2. Stufe Stirnradsatz
Ball bearing for motor and gear, 1st stage wormwheel and 2nd stage cylindrical gear set

Belastbarkeit der Abtriebswelle Loading capacity of the output shaft	
radial/radially	300 N
axial/axially	140 N



Maße ohne Toleranzangabe sind unverbindlich!
Dimensions without tolerances are not binding!

Andere Wellen- und Flanschmaße auf Anfrage!
Other Dimensions for the shaft and flange on request!

Watt	Befestigungsmaße/Mounting dimensions						Raummaße/Outline dimensions										Wellenmaße/Shaft dimensions					
	c ₁	ød ₁	ød ₂	ød ₃	j	øS ₁	g	g ₁	k	k ₁	o	q ₁	q ₂	y	z	ød	l	l ₁	l ₂	t	u	
120	8	110	90	70	5	9	□96	89	289	173	60,5	108	36	64	104	14	30	20	5	16	5	

Getriebedaten / Technical data of the gear

Untersetzung i / Gear reduction i	443	332	221	168	133	106	89	80	66	53	44	37	31	22	19	11,1
max. zul. Drehmoment / max. permissible torque (Nm)	35	35	35	35	35	35	35	35	35	35	35	35	35	35	35	23

unbelüftet / unventilated:

Motordaten / Technical data of the motor	120 Watt, 3000 Upm/rpm																ca. 6,1 kg / Anker: 1,0 A / Feld: 0,15 A / approx. 6,1 kg / armature: 1,0 A / field: 0,15 A		Preis-Nr./Price no.: G 1205
Getriebedrehzahl (1/min) / Gear rotation speed (1/min)	6,8	9,0	14	18	23	28	34	38	45	56	68	81	97	135	158	270			
eff. Drehmoment / Eff. torque (Nm)	53	37	32	32	25	21	20	19	17	14	12	11	8,9	6,6	5,6	3,4			

☐ Nicht über max. zul. Drehmoment belasten! / Do not load above the max. permissible torque!



RUHRGETRIEBE

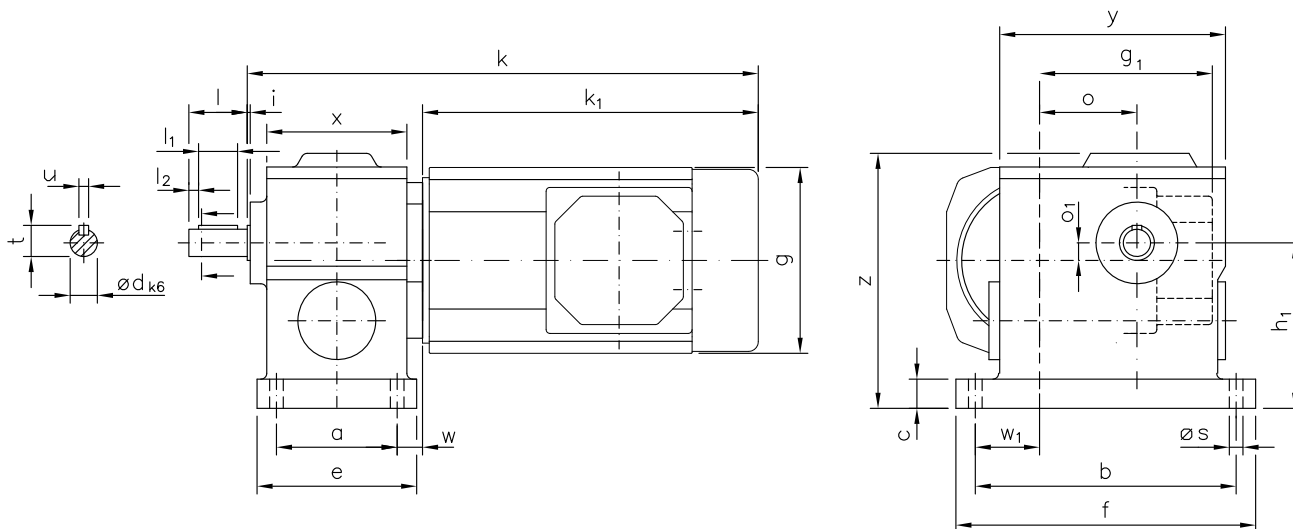
Gleichstrom Schneckengetriebe-Motoren D C Worm gear drive motors

IP 44 (IP 54), Anker 180 V, Feld 200 V
IP 44 (IP 54), armature 180 V, field 200 V

Typ/Type SN 11

Motor und Getriebe in Kugellagerung, Schnecken gehärtet und geschliffen, Schneckenräder aus Sonderbronze
Ball bearings for motor and gear; worms hardened and ground; wormwheel made of special bronze alloy

Belastbarkeit der Abtriebswelle Loading capacity of the output shaft	
radial/radially	300 N
axial/axially	140 N



Maße ohne Toleranzangabe sind unverbindlich!
Dimensions without tolerances are not binding!

Andere Wellenmaße und Untersetzungen auf Anfrage!
Other shaft dimensions and gear reductions on request!

Watt	Befestigungsmaße/Mounting dimensions								Raummaße/Outline dimensions										Wellenmaße/Shaft dimensions						
	a	b	c	e	f	h ₁	ø _s	w	w ₁	g	g ₁	k	k ₁	o	o ₁	x	y	z	ø _d	i	l	l ₁	l ₂	t	u
120	62	134	15	82	154	85	6,6	13	33	□96	89	263	173	50	9	72	117	131	14	1,5	30	20	5	16	5
200	62	134	15	82	154	85	6,6	13	33	ø123	103	325	235	50	9	72	117	131	14	1,5	30	20	5	16	5

Getriebedaten / Technical data of the gear

Untersetzung i / Gear reduction i	2250	1500	1140	750	500	380	300	200	100	50
max. zul. Drehmoment / max. permissible torque (Nm)	36	36	36	36	35	35	36	35	35	35

unbelüftet / unventilated:

Motordaten / Technical data of the motor	120 Watt, 3000 Upm/rpm ca. 6,3 kg / Anker: 1,0 A / Feld: 0,15 A / approx. 6,3 kg / armature: 1,0 A / field: 0,15 A Preis-Nr./Price no.: G 1102									
Getriebedrehzahl (1/min) / Gear rotation speed (1/min)	1,3	2,0	2,6	4,0	6,0	7,9	10	15	30	60
eff. Drehmoment / Eff. torque (Nm)	152	131	129	90	59	58	48	37	21	12

Motordaten / Technical data of the motor	200 Watt, 3000 Upm/rpm ca. 7,2 kg / Anker: 1,5 A / Feld: 0,2 A / approx. 7,2 kg / armature: 1,5 A / field: 0,2 A Preis-Nr./Price no.: G 1103									
Getriebedrehzahl (1/min) / Gear rotation speed (1/min)	1,3	2,0	2,6	4,0	6,0	7,9	10	15	30	60
eff. Drehmoment / Eff. torque (Nm)	253	218	215	150	98	97	79	61	36	20

☐ Nicht über max. zul. Drehmoment belasten! / Do not load above the max. permissible torque!

Typ/Type SN 11 F

Gleichstrom Schneckengetriebe-Motoren D C Worm gear drive motors

IP 44 (IP 54), Anker 180 V, Feld 200 V
IP 44 (IP 54), armature 180 V, field 200 V



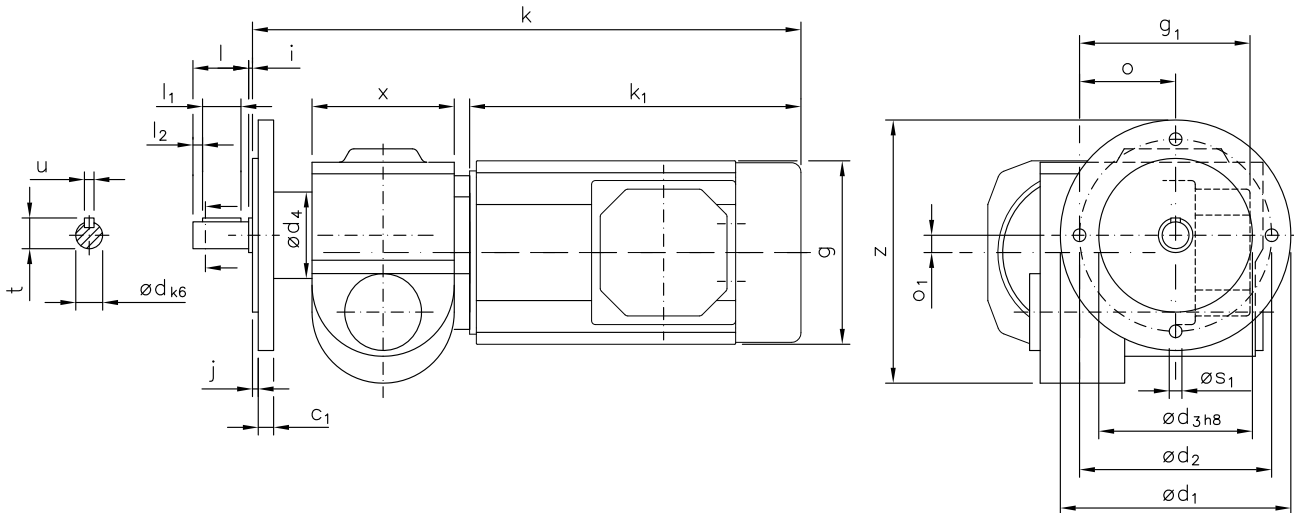
RUHRGETRIEBE

Motor und Getriebe in Kugellagerung, Schnecken gehärtet und geschliffen, Schneckenräder aus Sonderbronze
Ball bearings for motor and gear; worms hardened and ground; wormwheel made of special bronze alloy

Auch möglich / Also possible:

ød ₁	ød ₂	ød ₃
105	85	70

Belastbarkeit der Abtriebswelle Loading capacity of the output shaft	
radial/radially	300 N
axial/axially	140 N



Maße ohne Toleranzangabe sind unverbindlich!
Dimensions without tolerances are not binding!

Andere Wellenmaße und Untersetzungen auf Anfrage!
Other shaft dimensions and gear reductions on request!

Watt	Befestigungsmaße/Mounting dimensions							Raummaße/Outline dimensions							Wellenmaße/Shaft dimensions								
	c ₁	ød ₁	ød ₂	ød ₃	ød ₄	j	ø _{s1}	g	g ₁	k	k ₁	o	o ₁	x	y	z	ød	i	l	l ₁	l ₂	t	u
120	8	120	100	80	45	3	6,5	□96	89	286	173	50	9	74	20	122	14	1	30	20	5	16	5
200	8	120	100	80	45	3	6,5	ø123	103	348	235	50	9	74	20	122	14	1	30	20	5	16	5

Getriebedaten / Technical data of the gear

Untersetzung i / Gear reduction i	2250	1500	1140	750	500	380	300	200	100	50
max. zul. Drehmoment / max. permissible torque (Nm)	36	36	36	36	35	35	36	35	35	35

unbelüftet / unventilated:

Motordaten / Technical data of the motor	120 Watt, 3000 Upm/rpm ca. 6,4 kg / Anker: 1,0 A / Feld: 0,15 A / approx. 6,4 kg / armature: 1,0 A / field: 0,15 A Preis-Nr./Price no.: G 1104									
Getriebedrehzahl (1/min) / Gear rotation speed (1/min)	1,3	2,0	2,6	4,0	6,0	7,9	10	15	30	60
eff. Drehmoment / Eff. torque (Nm)	152	131	129	90	59	58	48	37	21	12

Motordaten / Technical data of the motor	200 Watt, 3000 Upm/rpm ca. 7,3 kg / Anker: 1,5 A / Feld: 0,2 A / approx. 7,3 kg / armature: 1,5 A / field: 0,2 A Preis-Nr./Price no.: G 1105									
Getriebedrehzahl (1/min) / Gear rotation speed (1/min)	1,3	2,0	2,6	4,0	6,0	7,9	10	15	30	60
eff. Drehmoment / Eff. torque (Nm)	253	218	215	150	98	97	79	61	36	20

■ Nicht über max. zul. Drehmoment belasten! / Do not load above the max. permissible torque!



RUHRGETRIEBE

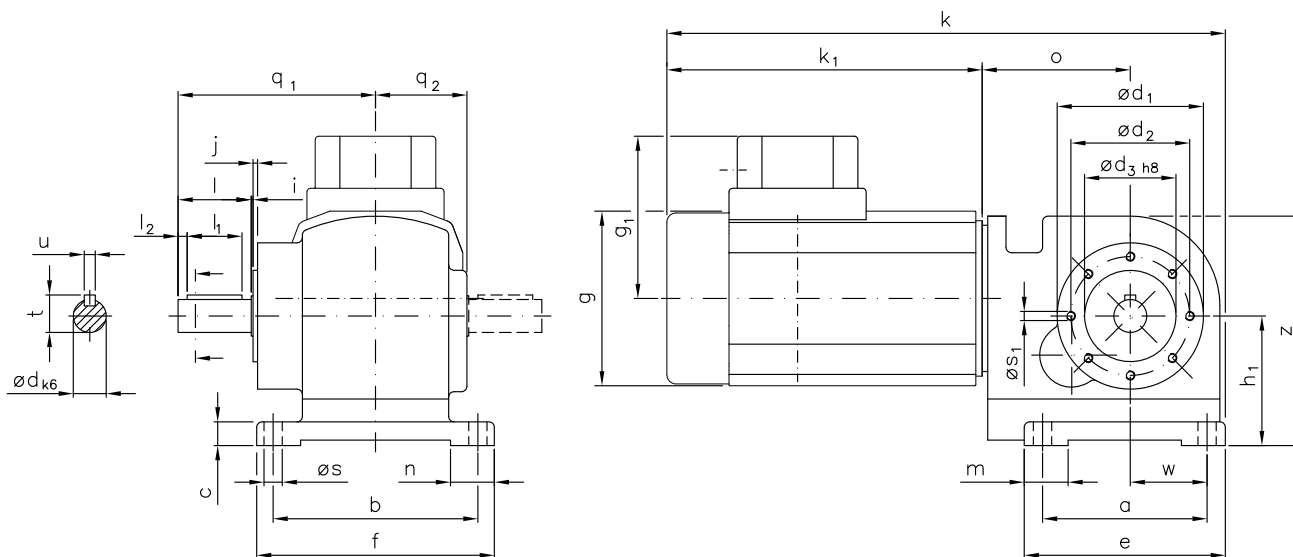
Gleichstrom-Schnecken-Stirnradgetriebe-Motoren
D C helical worm gear motors

IP 44 (IP 54), Anker 180 V, Feld 200 V
IP 44 (IP 54), armature 180 V, field 200 V

Typ/Type
SN 13

Motor und Getriebe in Kugellagerung, 1. Stufe Schnecken- und 2. Stufe Stirnradsatz
Ball bearing for motor and gear, 1st stage wormwheel and 2nd stage cylindrical gear set

Belastbarkeit der Abtriebswelle Loading capacity of the output shaft	
radial/radially	500 N
axial/axially	200 N



Maße ohne Toleranzangabe sind unverbindlich!
Dimensions without tolerances are not binding!

Andere Wellenmaße und Untersetzungen auf Anfrage!
Other shaft dimensions and gear reductions on request!

Watt	Befestigungsmaße/Mounting dimensions													Raummaße/Outline dimensions								Wellenmaße/Shaft dimensions									
	a	b	c	ød ₁	ød ₂	ød ₃	e	f	h	h ₁	j	m	n	ø s	ø s ₁	w	g	g ₁	k	k ₁	o	q ₁	q ₂	z	ø d	i	l	l ₁	l ₂	t	u
120	90	112	13	80	65	50	110	130	80,5	70,9	2,5	24	24	10	M5	42	96	89	306	173	81	108	50	125,5	18	1	40	30	5	20,5	6
200	90	112	13	80	65	50	110	130	80,5	70,9	2,5	24	24	10	M5	42	123	103	368	235	81	108	50	125,5	18	1	40	30	5	20,5	6

Getriebedaten / Technical data of the gear

Untersetzung i / Gear reduction i	591	443	325	295	225	177	142	118	106	89	71	59	49	41	30	25	15
max. zul. Drehmoment / max. permissible torque (Nm)	50	50	50	50	50	50	50	50	50	50	50	50	50	50	50	50	31

unbelüftet / unventilated:

Motordaten / Technical data of the motor	120 Watt, 3000 Upm/rpm ca. 7,3 kg / Anker: 1,0 A / Feld: 0,15 A / approx. 7,3 kg / armature: 1,0 A / field: 0,15 A Preis-Nr./Price no.: G 1301																
Getriebedrehzahl (1/min) / Gear rotation speed (1/min)	5,1	6,8	9,2	10	13	17	21	25	28	34	42	51	61	73	102	119	203
eff. Drehmoment / Eff. torque (Nm)	71	50	54	43	42	34	28	27	25	22	19	16	14	12	8,8	7,5	4,6

Motordaten / Technical data of the motor	200 Watt, 3000 Upm/rpm ca. 8,2 kg / Anker: 1,5 A / Feld: 0,2 A / approx. 8,2 kg / armature: 1,5 A / field: 0,2 A Preis-Nr./Price no.: G 1302																
Getriebedrehzahl (1/min) / Gear rotation speed (1/min)	5,1	6,8	9,2	10	13	17	21	25	28	34	42	51	61	73	102	119	203
eff. Drehmoment / Eff. torque (Nm)	118	83	90	71	71	57	46	46	42	37	32	26	24	20	15	13	7,6

☐ Nicht über max. zul. Drehmoment belasten! / Do not load above the max. permissible torque!

Typ/Type SN 13 F

Gleichstrom-Schnecken-Stirnradgetriebe-Motoren D C helical worm gear motors

IP 44 (IP 54), Anker 180 V, Feld 200 V
IP 44 (IP 54), armature 180 V, field 200 V



RUHRGETRIEBE

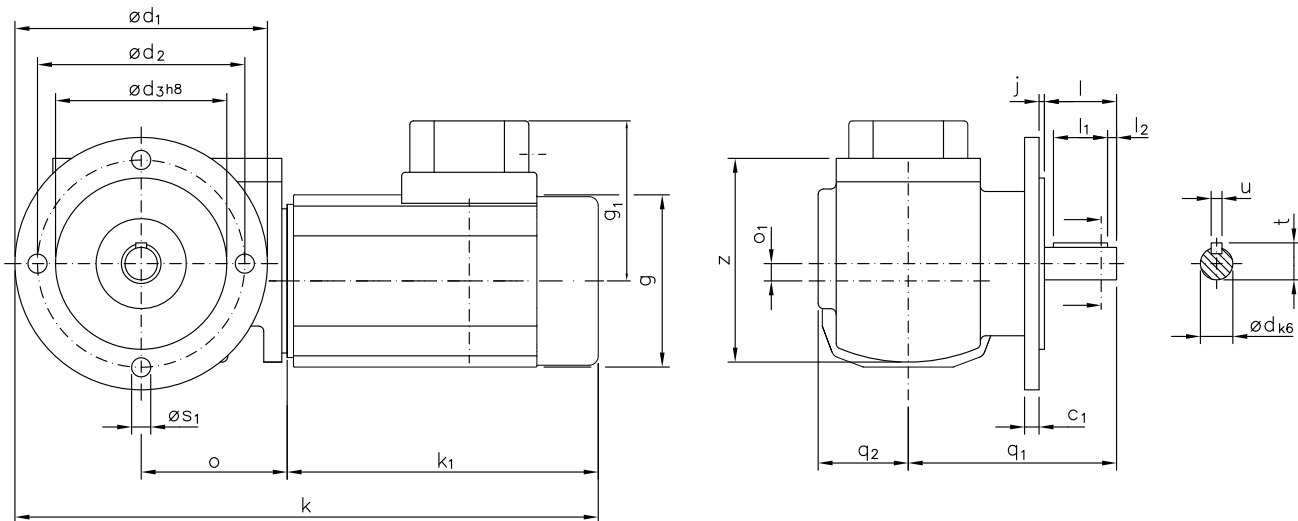
Motor und Getriebe in Kugellagerung, 1. Stufe Schnecken- und 2. Stufe Stirnradsatz Ball bearing for motor and gear, 1st stage wormwheel and 2nd stage cylindrical gear set

Auch möglich:
Also possible:

$\varnothing d_1$	$\varnothing d_2$	$\varnothing d_3$	$\varnothing s_1$	c_1	q_1	j
120	100	80	7	8	115,5	3
80	65	50	8xM5	/	108	2,5

Auch möglich: $\varnothing s_1$ um 45° verdreht
Also possible: $\varnothing s_1$ rotated by 45°

Belastbarkeit der Abtriebswelle Loading capacity of the output shaft	
radial/radially	500 N
axial/axially	200 N



Maße ohne Toleranzangabe sind unverbindlich!
Dimensions without tolerances are not binding!

Andere Wellen- und Flanschmaße auf Anfrage!
Other dimensions for the shaft and flanges on request!

Watt	Befestigungsmaße/Mounting dimensions						Raummaße/Outline dimensions										Wellenmaße/Shaft dimensions					
	c_1	$\varnothing d_1$	$\varnothing d_2$	$\varnothing d_3$	j	$\varnothing s_1$	g	g_1	k	k_1	o	o_1	q_1	q_2	z	$\varnothing d$	l	l_1	l_2	t	u	
120	8	140	115	95	3	10,5	□96	89	324	173	81	9,6	115,5	50	113	18	40	30	5	20,5	6	
200	8	140	115	95	3	10,5	□123	103	386	235	81	9,6	115,5	50	113	18	40	30	5	20,5	6	

Getriebedaten / Technical data of the gear

Untersetzung i / Gear reduction i	591	443	325	295	225	177	142	118	106	89	71	59	49	41	30	25	15
max. zul. Drehmoment / max. permissible torque (Nm)	50	50	50	50	50	50	50	50	50	50	50	50	50	50	50	50	31

unbelüftet / unventilated:

Motordaten / Technical data of the motor	120 Watt, 3000 Upm/rpm ca. 7,2 kg / Anker: 1,0 A / Feld: 0,15 A / approx. 7,2 kg / armature: 1,0 A / field: 0,15 A Preis-Nr./Price no.: G 1303																
Getriebedrehzahl (1/min) / Gear rotation speed (1/min)	5,1	6,8	9,2	10	13	17	21	25	28	34	42	51	61	73	102	119	203
eff. Drehmoment / Eff. torque (Nm)	71	50	54	43	42	34	28	27	25	22	19	16	14	12	8,8	7,5	4,6

Motordaten / Technical data of the motor	200 Watt, 3000 Upm/rpm ca. 8,1 kg / Anker: 1,5 A / Feld: 0,2 A / approx. 8,1 kg / armature: 1,5 A / field: 0,2 A Preis-Nr./Price no.: G 1304																
Getriebedrehzahl (1/min) / Gear rotation speed (1/min)	5,1	6,8	9,2	10	13	17	21	25	28	34	42	51	61	73	102	119	203
eff. Drehmoment / Eff. torque (Nm)	118	83	90	71	71	57	46	46	42	37	32	26	24	20	15	13	7,6

■ Nicht über max. zul. Drehmoment belasten! / Do not load above the max. permissible torque!



RUHRGETRIEBE

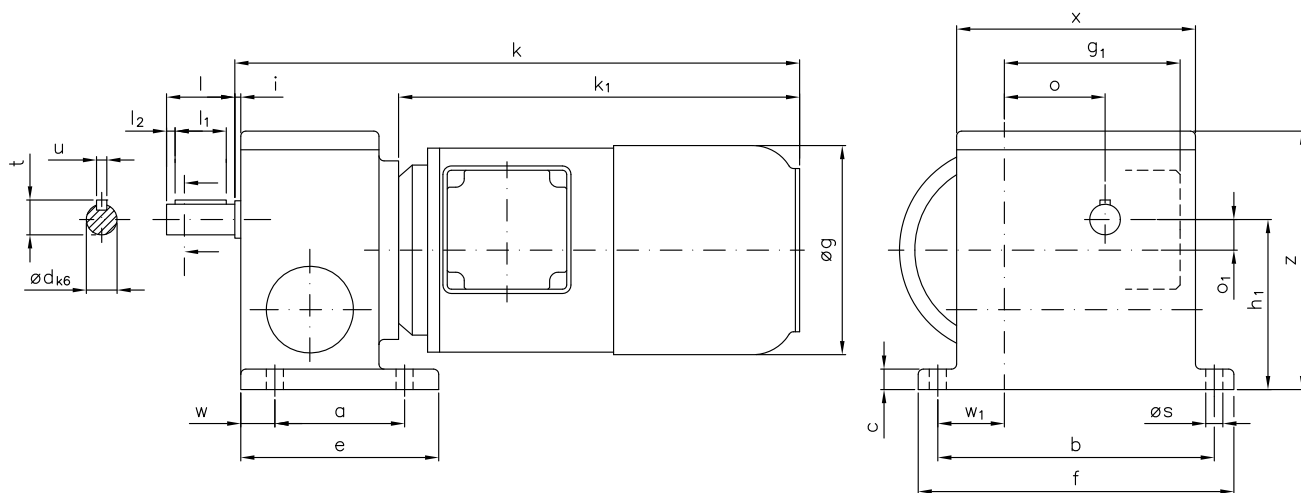
Gleichstrom Schneckengetriebe-Motoren D C Worm gear drive motors

IP 44 (IP 54), Anker 180 V, Feld 200 V
IP 44 (IP 54), armature 180 V, field 200 V

Typ/Type SN 7

Motor und Getriebe in Kugellagerung, Schnecken gehärtet und geschliffen, Schneckenräder aus Sonderbronze
Ball bearings for motor and gear; worms hardened and ground; wormwheel made of special bronze alloy

Belastbarkeit der Abtriebswelle Loading capacity of the output shaft	
radial/radially	500 N
axial/axially	200 N



Maße ohne Toleranzangabe sind unverbindlich!
Dimensions without tolerances are not binding!

Andere Wellenmaße und Untersetzungen auf Anfrage!
Other shaft dimensions and gear reductions on request!

Watt	Befestigungsmaße/Mounting dimensions								Raummaße/Outline dimensions								Wellenmaße/Shaft dimensions							
	a	b	c	e	f	h ₁	ø _s	w	w ₁	ø _g	g ₁	k	k ₁	o	o ₁	x	z	ø _d	i	l	l ₁	l ₂	t	u
200/250	76	162	12	116	185	100	10	20	39	123	103	331	235	59	18	140	153	18	3,5	40	30	5	20,5	6

Getriebedaten / Technical data of the gear

Untersetzung i / Gear reduction i	2500	1520	1050	750	570	450	360	276	225	150	105	70
max. zul. Drehmoment / max. permissible torque (Nm)	72	81	113	93	81	93	93	81	90	93	113	93

Motordaten / Technical data of the motor	200 Watt, 3000 Upm/rpm <small>ca. 9,4 kg / Anker: 1,7 A / Feld: 0,15 A / approx. 9,4 kg / armature: 1,7 A / field: 0,15 A</small>												Preis-Nr./Price no.: G 701
Getriebedrehzahl (1/min) / Gear rotation speed (1/min)	1,2	2,0	2,9	4,0	5,3	6,7	8,3	11	13	20	29	43	
eff. Drehmoment / Eff. torque (Nm)	215	190	135	129	110	96	84	65	62	42	33	25	

Motordaten / Technical data of the motor	250 Watt, 3000 Upm/rpm <small>ca. 10,2 kg / Anker: 1,8 A / Feld: 0,2 A / approx. 10,2 kg / armature: 1,8 A / field: 0,2 A</small>												Preis-Nr./Price no.: G 702
Getriebedrehzahl (1/min) / Gear rotation speed (1/min)	1,2	2,0	2,9	4,0	5,3	6,7	8,3	11	13	20	29	43	
eff. Drehmoment / Eff. torque (Nm)	269	237	168	161	138	120	105	81	78	53	42	32	

☐ Nicht über max. zul. Drehmoment belasten! / Do not load above the max. permissible torque!

Typ/Type SN 7 F

Gleichstrom Schneckengetriebe-Motoren D C Worm gear drive motors

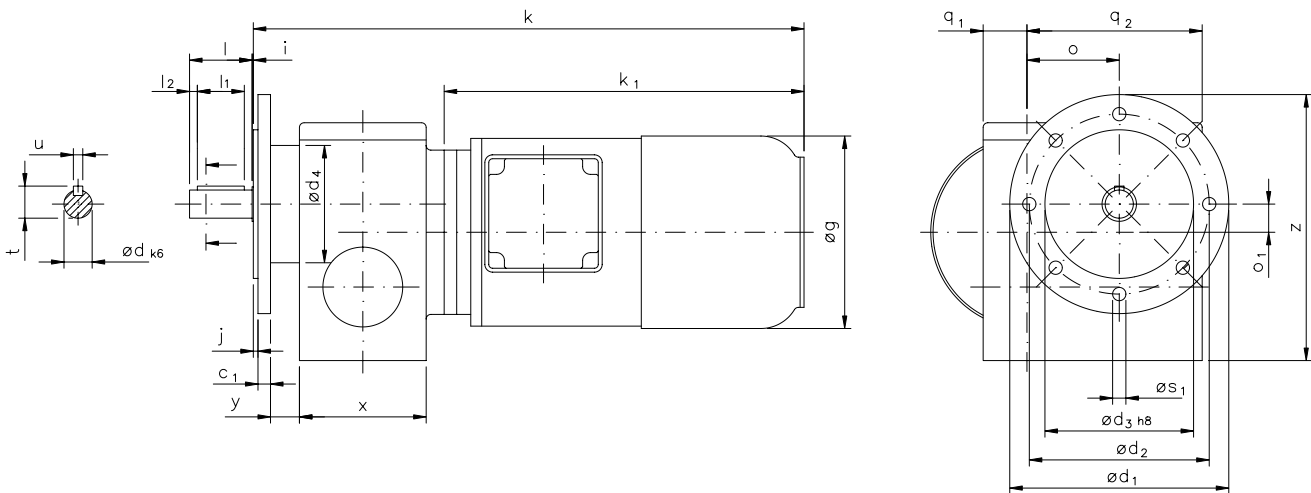
IP 44 (IP 54), Anker 180 V, Feld 200 V
IP 44 (IP 54), armature 180 V, field 200 V



RUHRGETRIEBE

Motor und Getriebe in Kugellagerung, Schnecken gehärtet und geschliffen, Schneckenräder aus Sonderbronze
Ball bearings for motor and gear; worms hardened and ground; wormwheel made of special bronze alloy

Belastbarkeit der Abtriebswelle Loading capacity of the output shaft	
radial/radially	500 N
axial/axially	200 N



Maße ohne Toleranzangabe sind unverbindlich!
Dimensions without tolerances are not binding!

Andere Wellenmaße und Untersetzungen auf Anfrage!
Other shaft dimensions and gear reductions on request!

Watt	Befestigungsmaße/Mounting dimensions							Raummaße/Outline dimensions							Wellenmaße/Shaft dimensions									
	c ₁	ød ₁	ød ₂	ød ₃	ød ₄	j	øS ₁	øg	k	k ₁	o	o ₁	q ₁	q ₂	x	y	z	ød	i	l	l ₁	l ₂	t	u
200/250	8	140	115	95	75	3	8,5	123	357	235	59	18	28	112	81	19	170	18	1	40	30	5	20,5	6

Getriebedaten / Technical data of the gear

Untersetzung i / Gear reduction i	2500	1520	1050	750	570	450	360	276	225	150	105	70
max. zul. Drehmoment / max. permissible torque (Nm)	72	81	113	93	81	93	93	81	90	93	113	93

Motordaten / Technical data of the motor	200 Watt, 3000 Upm/rpm												ca. 9,9 kg / Anker: 1,7 A / Feld: 0,15 A / approx. 9,9 kg / armature: 1,7 A / field: 0,15 A		Preis-Nr./Price no.: G 703	
Getriebedrehzahl (1/min) / Gear rotation speed (1/min)	1,2	2,0	2,9	4,0	5,3	6,7	8,3	11	13	20	29	43				
eff. Drehmoment / Eff. torque (Nm)	215	190	135	129	110	96	84	65	62	42	33	25				

Motordaten / Technical data of the motor	250 Watt, 3000 Upm/rpm												ca. 10,7 kg / Anker: 1,8 A / Feld: 0,2 A / approx. 10,7 kg / armature: 1,8 A / field: 0,2 A		Preis-Nr./Price no.: G 704	
Getriebedrehzahl (1/min) / Gear rotation speed (1/min)	1,2	2,0	2,9	4,0	5,3	6,7	8,3	11	13	20	29	43				
eff. Drehmoment / Eff. torque (Nm)	269	237	168	161	138	120	105	81	78	53	42	32				

☐ Nicht über max. zul. Drehmoment belasten! / Do not load above the max. permissible torque!



RUHRGETRIEBE

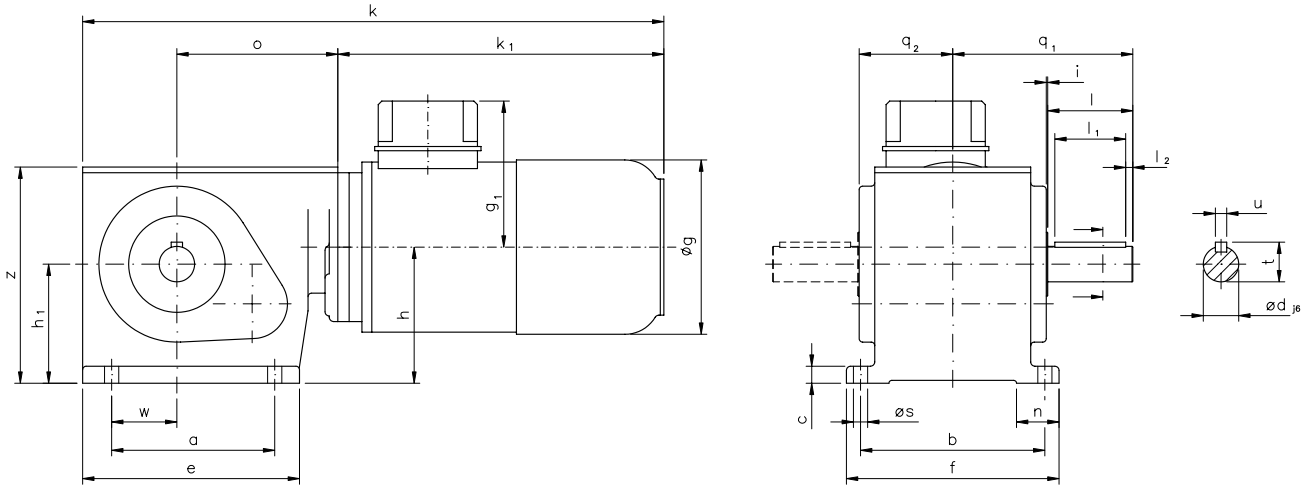
Gleichstrom-Schnecken-Stirnradgetriebe-Motoren
D C helical worm gear motors

IP 44 (IP 54), Anker 180 V, Feld 200 V
IP 44 (IP 54), armature 180 V, field 200 V

Typ/Type
SN 19

Motor und Getriebe in Kugellagerung, 1. Stufe Schnecken- und 2. Stufe Stirnradsatz
Ball bearing for motor and gear; 1st stage wormwheel and 2nd stage cylindrical gear set

Belastbarkeit der Abtriebswelle Loading capacity of the output shaft	
radial/radially	1000 N
axial/axially	500 N



Maße ohne Toleranzangabe sind unverbindlich!
Dimensions without tolerances are not binding!

Andere Wellenmaße und Untersetzungen auf Anfrage!
Other shaft dimensions and gear reductions on request!

Watt	Befestigungsmaße/Mounting dimensions										Raummaße/Outline dimensions							Wellenmaße/Shaft dimensions							
	a	b	c	e	f	h	h ₁	n	ø _s	w	ø _g	g ₁	k	k ₁	o	q ₁	q ₂	z	ø _d	i	l	l ₁	l ₂	t	u
250	115	130	12	153	150	96	84	30	10	46	123	103	415	235	113,5	127	66	152,5	25	1	60	50	5	28	8
370	115	130	12	153	150	96	84	30	10	46	139	103	433	253	113,5	127	66	152,5	25	1	60	50	5	28	8

Getriebedaten / Technical data of the gear

Untersetzung i / Gear reduction i	394	370	345	296	247	217	197	148	123	99	74	59	49	39	33
max. zul. Drehmoment / max. permissible torque (Nm)	119	111	120	114	120	120	120	120	120	120	120	120	120	120	120

Motordaten / Technical data of the motor	250 Watt, 3000 Upm/rpm , ca. 13,6 kg Anker: 2,0 A / Feld: 0,2 A // approx. 13,6 kg / armature 2,0 A / field 0,2 A															Preis-Nr./Price no.: G 1901
Getriebedrehzahl / Gear rotation speed (1/min)	7,6	8,1	8,7	10	12	14	15	20	24	30	41	51	61	76	90	
eff. Drehmoment / Eff. torque (Nm)	98	84	104	74	90	67	75	64	54	49	39	31	29	23	20	

Motordaten / Technical data of the motor	370 Watt, 3000 Upm/rpm , ca. 15,4 kg Anker: 2,7 A / Feld: 0,2 A // approx. 15,4 kg / armature 2,7 A / field 0,2 A															Preis-Nr./Price no.: G 1902
Getriebedrehzahl / Gear rotation speed (1/min)	7,6	8,1	8,7	10	12	14	15	20	24	30	41	51	61	76	90	
eff. Drehmoment / Eff. torque (Nm)	146	124	155	109	132	100	110	94	80	73	57	46	43	34	30	

■ Nicht über max. zul. Drehmoment belasten! / Do not load above the max. permissible torque!

Typ/Type SN 19 F

Gleichstrom-Schnecken-Stirnradgetriebe-Motoren D C helical worm gear motors

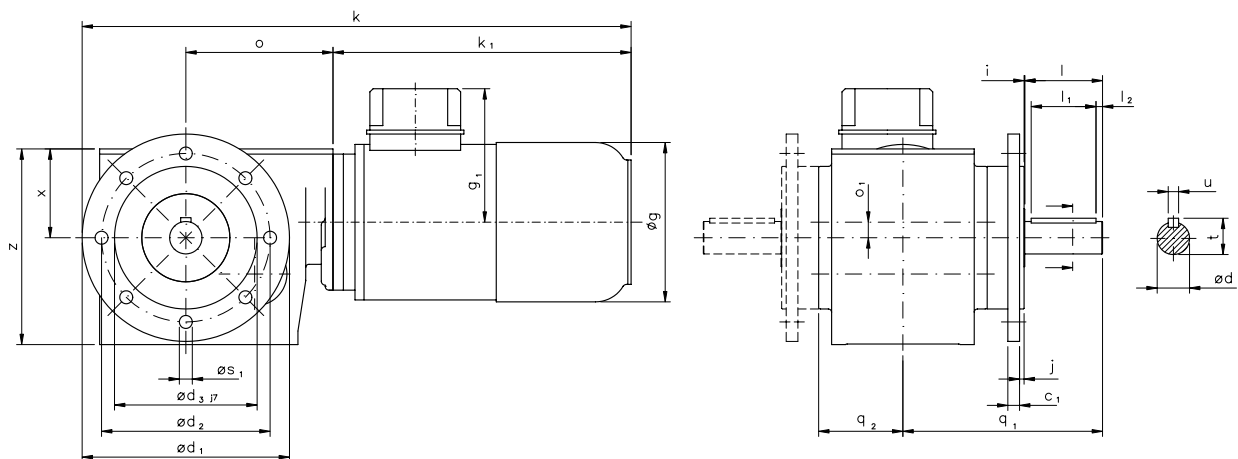
IP 44 (IP 54), Anker 180 V, Feld 200 V
IP 44 (IP 54), armature 180 V, field 200 V



RUHRGETRIEBE

Motor und Getriebe in Kugellagerung, 1. Stufe Schnecken- und 2. Stufe Stirnradsatz
Ball bearing for motor and gear; 1st stage wormwheel and 2nd stage cylindrical gear set

Belastbarkeit der Abtriebswelle Loading capacity of the output shaft	
radial/radially	1000 N
axial/axially	500 N



Maße ohne Toleranzangabe sind unverbindlich!
Dimensions without tolerances are not binding!

Andere Wellenmaße auf Anfrage!
Other shaft dimensions on request!

Watt	Befestigungsmaße/Mounting dimensions						Raummaße/Outline dimensions								Wellenmaße/Shaft dimensions								
	c ₁	ød ₁	ød ₂	ød ₃	j	øS ₁	øg	g ₁	k	k ₁	o	o ₁	q ₁	q ₂	x	z	ød	i	l	l ₁	l ₂	t	u
250	9	160	130	110	3,5	10	123	103	429	235	113,5	12	154	65	68,5	151	25	0,5	60	50	5	28	8
370	9	160	130	110	3,5	10	139	103	447	253	113,5	12	154	65	68,5	151	25	0,5	60	50	5	28	8

Getriebedaten / Technical data of the gear

Untersetzung i / Gear reduction i	394	370	345	296	247	217	197	148	123	99	74	59	49	39	33
max. zul. Drehmoment / max. permissible torque (Nm)	119	111	120	114	120	120	120	120	120	120	120	120	120	120	120

Motordaten / Technical data of the motor	250 Watt, 3000 Upm/rpm, ca. 14,5 kg Anker: 2,0 A / Feld: 0,2 A / approx. 14,5 kg / armature 2,0 A / field 0,2 A															Preis-Nr./Price no.: G 1903
Getriebedrehzahl / Gear rotation speed (1/min)	7,6	8,1	8,7	10	12	14	15	20	24	30	41	51	61	76	90	
eff. Drehmoment / Eff. torque (Nm)	98	84	104	74	90	67	75	64	54	49	39	31	29	23	20	

Motordaten / Technical data of the motor	370 Watt, 3000 Upm/rpm, ca. 16,3 kg Anker: 2,7 A / Feld: 0,2 A / approx. 16,3 kg / armature 2,7 A / field 0,2 A															Preis-Nr./Price no.: G 1904
Getriebedrehzahl / Gear rotation speed (1/min)	7,6	8,1	8,7	10	12	14	15	20	24	30	41	51	61	76	90	
eff. Drehmoment / Eff. torque (Nm)	146	124	155	109	132	100	110	94	80	73	57	46	43	34	30	

Nicht über max. zul. Drehmoment belasten! / Do not load above the max. permissible torque!



RUHRGETRIEBE

Gleichstrom Schneckengetriebe-Motoren DC Worm gear drives motors

IP 44 (IP 54), Anker 180 V, Feld 200 V
IP 44 (IP 54), armature 180 V, field 200 V

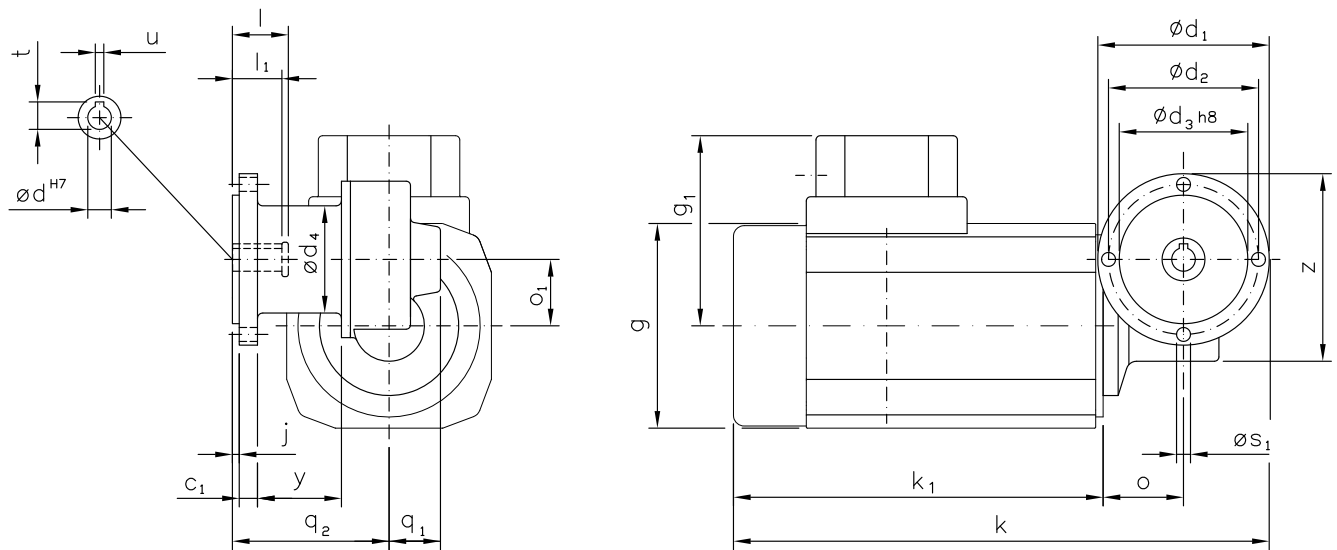
Typ/Type SN 5 FLH

Motor und Getriebe in Kugellagerung, Schnecken gehärtet und geschliffen, Schneckenräder aus Sonderbronze.
Ball bearings for motor and gear; worms hardened and ground; wormwheel made of special bronze alloy.

Auch möglich / Also possible:

$\varnothing d_1$	$\varnothing d_2$	$\varnothing d_3$	$\varnothing s_1$
90	75	60	M5
110	80	60	M6

Belastbarkeit der Abtriebswelle Loading capacity of the output shaft	
radially	120 N
axially	80 N



Maße ohne Toleranzangabe sind unverbindlich!
Dimensions without tolerances are not binding!

Andere Wellenmaße auf Anfrage!
Other shaft dimensions on request!

Watt	Befestigungsmaße/Mounting dimensions							Raummaße/Outline dimensions							Wellenmaße/Shaft dimensions							
	c_1	$\varnothing d_1$	$\varnothing d_2$	$\varnothing d_3$	$\varnothing d_4$	j	$\varnothing s_1$	g	g_1	k	k_1	o	o_1	q_1	q_2	y	z	$\varnothing d$	l	l_1	t	u
120	8,5	80	70	60	50	3	6,5	□96	89	251	173	37,5	31	24	73	39	87,5	11	26	23	12,8	4

Getriebedaten / Technical data of the gear

Untersetzung i / Gear reduction i	100	75	55	50	38	30	24	20	18	15	12	10	8	7	5	4	2,5
max. zul. Drehmoment / max. permissible torque (Nm)	8,9	8,8	13	11	14	12	11	12	12	13	15	11	12	12	11	11	5,3

unbelüftet / unventilated:

Motordaten / Technical data of the motor	120 Watt, 3000 Upm/rpm																ca. 5,3 kg / Anker: 1,0 A / Feld: 0,15 A / approx. 5,3 kg / armature: 1,0 A / field: 0,15 A	Preis-Nr./Price No.: G 511
Getriebedrehzahl (1/min) / Gear rotation speed (1/min)	30	40	55	60	79	100	125	150	167	200	250	300	360	429	600	700	1200	
eff. Drehmoment / Eff. torque (Nm)	13	8,9	9,7	7,6	7,5	6,1	5,0	4,9	4,5	4,0	3,4	2,8	2,5	2,1	1,6	1,3	0,8	

☐ Nicht über max. zul. Drehmoment belasten! / Do not load above the max. permissible torque!

Typ/Type SN 5 FRH

Gleichstrom Schneckengetriebe-Motoren DC Worm gear drives motors

IP 44 (IP 54), Anker 180 V, Feld 200 V
IP 44 (IP 54), armature 180 V, field 200 V



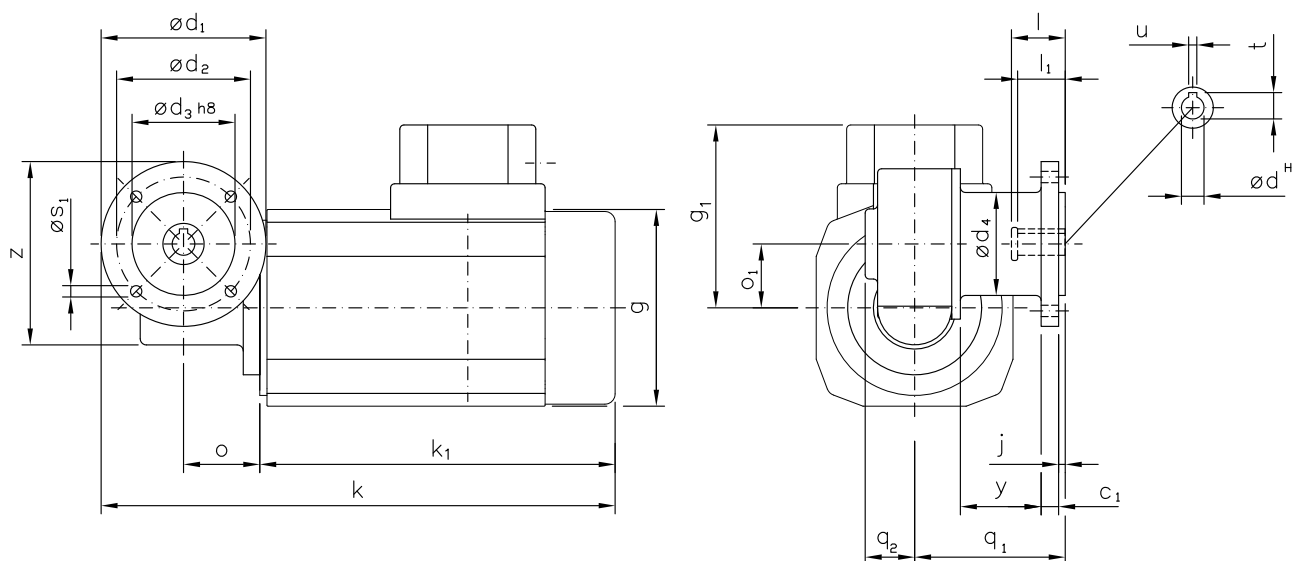
RUHRGETRIEBE

Motor und Getriebe in Kugellagerung, Schnecken gehärtet und geschliffen, Schneckenräder aus Sonderbronze.
Ball bearings for motor and gear; worms hardened and ground; wormwheel made of special bronze alloy.

Auch möglich / Also possible:

$\varnothing d_1$	$\varnothing d_2$	$\varnothing d_3$	$\varnothing s_1$
90	75	60	M5
110	80	60	M6

Belastbarkeit der Abtriebswelle Loading capacity of the output shaft	
radially	120 N
axially	80 N



Maße ohne Toleranzangabe sind unverbindlich!
Dimensions without tolerances are not binding!

Andere Wellenmaße auf Anfrage!
Other shaft dimensions on request!

Watt	Befestigungsmaße/Mounting dimensions							Raummaße/Outline dimensions								Wellenmaße/Shaft dimensions						
	c_1	$\varnothing d_1$	$\varnothing d_2$	$\varnothing d_3$	$\varnothing d_4$	j	$\varnothing s_1$	g	g_1	k	k_1	o	o_1	q_1	q_2	y	z	$\varnothing d$	l	l_1	t	u
120	8,5	80	65	50	50	3	5,5	□96	89	250	173	37	31	73	24	39	89	11	26	23	12,8	4

Getriebedaten / Technical data of the gear

Untersetzung i / Gear reduction i	100	75	55	50	38	30	24	20	18	15	12	10	8	7	5	4	2,5
max. zul. Drehmoment / max. permissible torque (Nm)	8,9	8,8	13	11	14	12	11	12	12	13	15	11	12	12	11	11	5,3

unbelüftet / unventilated:

Motordaten / Technical data of the motor	120 Watt, 3000 Upm/rpm																ca. 5,3 kg / Anker: 1,0 A / Feld: 0,15 A / approx. 5,3 kg / armature: 1,0 A / field: 0,15 A	Preis-Nr./Price No.: G 512
Getriebedrehzahl (1/min) / Gear rotation speed (1/min)	30	40	55	60	79	100	125	150	167	200	250	300	360	429	600	700	1200	
eff. Drehmoment / Eff. torque (Nm)	13	8,9	9,7	7,6	7,5	6,1	5,0	4,9	4,5	4,0	3,4	2,8	2,5	2,1	1,6	1,3	0,8	

☐ Nicht über max. zul. Drehmoment belasten! / Do not load above the max. permissible torque!



RUHRGETRIEBE

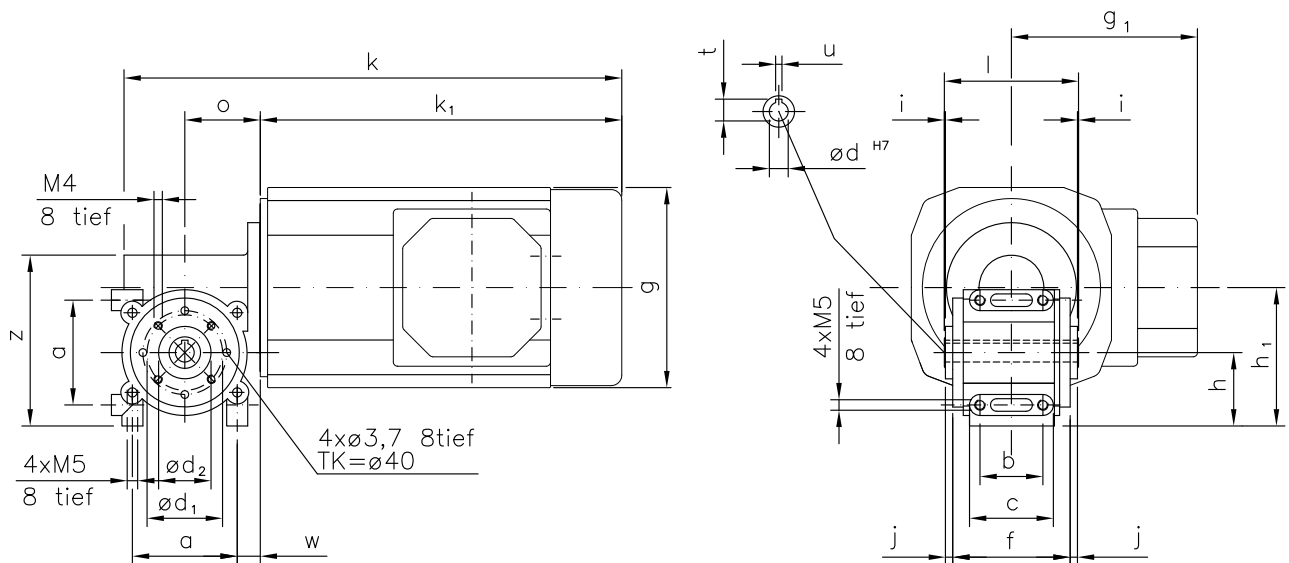
Gleichstrom Schneckengetriebe-Motoren DC Worm gear drives motors

IP 44 (IP 54), Anker 180 V, Feld 200 V
IP 44 (IP 54), armature 180 V, field 200 V

Typ/Type SN 18 H

Motor und Getriebe in Kugellagerung, Schnecken gehärtet und geschliffen, Schneckenräder aus Sonderbronze.
Ball bearings for motor and gear; worms hardened and ground; wormwheel made of special bronze alloy.

Belastbarkeit der Abtriebswelle Loading capacity of the output shaft	
radial	150 N
axial	100 N



Maße ohne Toleranzangabe sind unverbindlich!
Dimensions without tolerances are not binding!

Watt	Befestigungsmaße/Mounting dimensions					Raummaße/Outline dimensions						Wellenmaße/Shaft dimensions									
	a	b	c	ød ₁	ød ₂	f	h	h ₁	j	w	g	g ₁	k	k ₁	o	z	ød	i	l	t	u
120	50	30	40	36	25	56	35	66	3,5	11	□96	89	238	173	36	82	9	0,5	64	10,4	3

Getriebedaten / Technical data of the gear

Untersetzung i / Gear reduction i	55	30	20	15	7
max. zul. Drehmoment / max. permissible torque (Nm)	13	12	12	13	12

unbelüftet / unventilated:

Motordaten / Technical data of the motor	120 Watt, 3000 Upm/rpm				
Getriebedrehzahl / Gear rotation speed (1/min)	55	100	150	200	429
eff. Drehmoment / Eff. torque (Nm)	9,7	6,1	4,9	4,0	2,1

■ Nicht über max. zul. Drehmoment belasten! / Do not load above the max. permissible torque!

Typ/Type SN 14 H

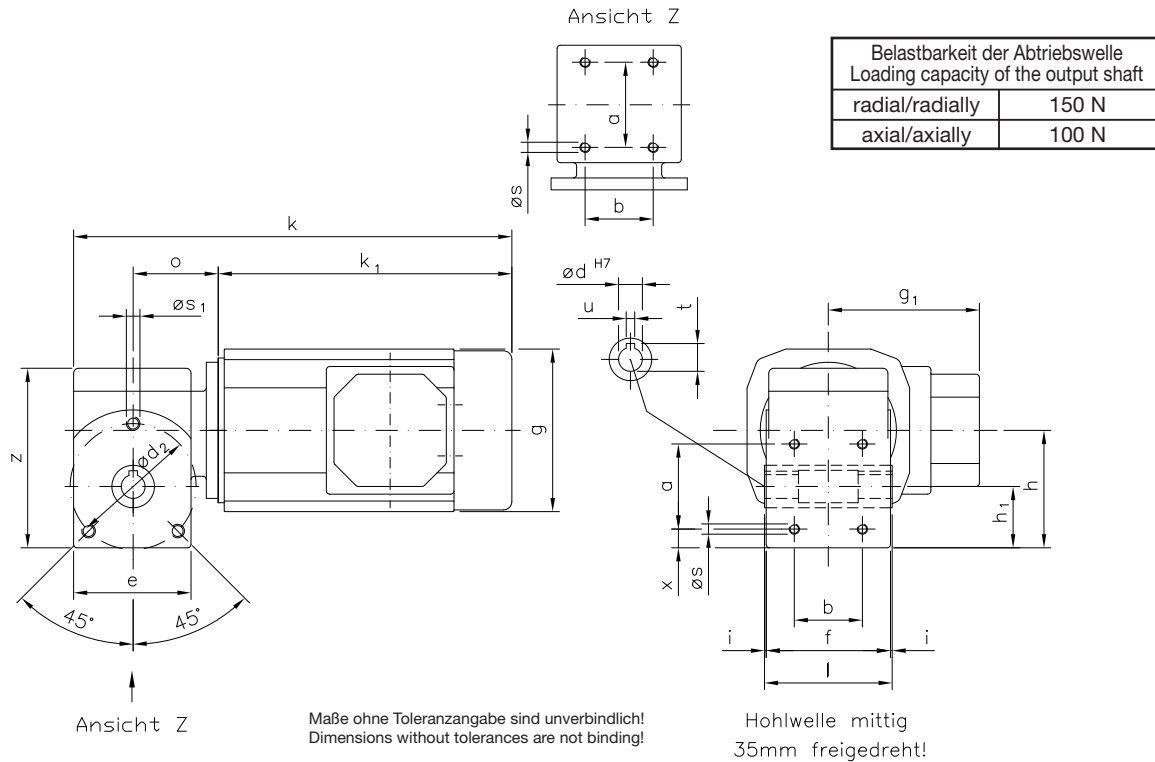
Gleichstrom Schneckengetriebe-Motoren D C Worm gear drive motors

IP 44 (IP 54), Anker 180 V, Feld 200 V
IP 44 (IP 54), armature 180 V, field 200 V



RUHRGETRIEBE

Motor und Getriebe in Kugellagerung, Schnecken gehärtet und geschliffen, Schneckenräder aus Sonderbronze
Ball bearings for motor and gear; worms hardened and ground; wormwheel made of special bronze alloy



Watt	Befestigungsmaße/Mounting dimensions									Raummaße/Outline dimensions							Wellenmaße/Shaft dimensions				
	a	b	ød ₂	e	f	h	h ₁	øS	øS ₁	g	g ₁	k	k ₁	o	x	z	ød	i	l	t	u
120	50	40	74	69	73	69	36	M6x10	M8x12	□96	89	258	173	50	11	105.5	14	1	75	16,3	5
200/250	50	40	74	69	73	69	36	M6x10	M8x12	ø123	103	320	235	50	11	105.5	14	1	75	16,3	5

Getriebedaten / Technical data of the gear

Untersetzung i / Gear reduction i	75	56	38	32	30	24	20	17	15	11	7	5
max. zul. Drehmoment / max. permissible torque (Nm)	11	12	17	16	15	16	15	17	16	16	15	13

unbelüftet / unventilated:

Motordaten / Technical data of the motor	120 Watt, 3000 Upm/rpm											
Getriebedrehzahl (1/min) / Gear rotation speed (1/min)	40	54	79	94	100	125	150	176	200	265	429	600
eff. Drehmoment / Eff. torque (Nm)	7,2	7,3	6,8	6,4	5,6	5,0	4,6	4,3	3,7	3,0	2,1	1,6

ca. 3,8 kg / Anker: 0,85 A / Feld: 0,09 A / approx. 3,8 kg / armature: 0,85 A / field: 0,09 A Preis-Nr./Price no.: G 1404

Motordaten / Technical data of the motor	200 Watt, 3000 Upm/rpm											
Getriebedrehzahl (1/min) / Gear rotation speed (1/min)	40	54	79	94	100	125	150	176	200	265	429	600
eff. Drehmoment / Eff. torque (Nm)	12	12	11	11	9,4	8,4	7,6	7,1	6,2	5,0	3,4	2,6

ca. 4,5 kg / Anker: 1,5 A / Feld: 0,2 A / approx. 4,5 kg / armature: 1,5 A / field: 0,2 A Preis-Nr./Price no.: G 1405

Motordaten / Technical data of the motor	250 Watt, 3000 Upm/rpm											
Getriebedrehzahl (1/min) / Gear rotation speed (1/min)	40	54	79	94	100	125	150	176	200	265	429	600
eff. Drehmoment / Eff. torque (Nm)	15	15	14	13	12	11	9,6	8,9	7,8	6,3	4,3	3,2

ca. 5,4 kg / Anker: 2,0 A / Feld: 0,2 A / approx. 5,4 kg / armature: 2,0 A / field: 0,2 A Preis-Nr./Price no.: G 1406

☐ Nicht über max. zul. Drehmoment belasten! / Do not load above the max. permissible torque!



RUHRGETRIEBE

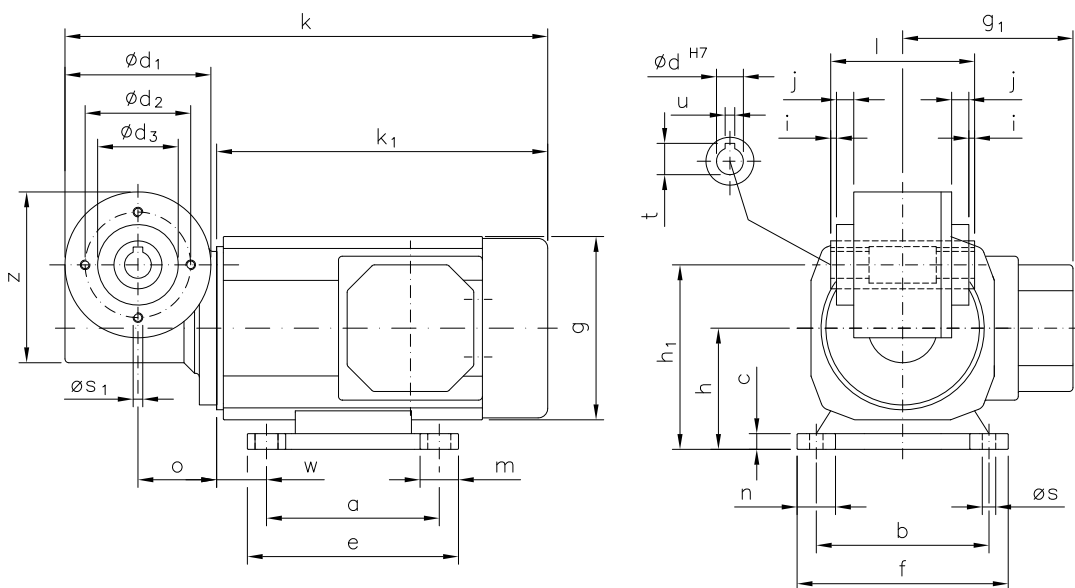
Gleichstrom Schneckengetriebe-Motoren D C Worm gear drive motors

IP 44 (IP 54), Anker 180 V, Feld 200 V
IP 44 (IP 54), armature 180 V, field 200 V

Typ/Type SN 3 BH

Motor und Getriebe in Kugellagerung, Schnecken gehärtet und geschliffen, Schneckenräder aus Sonderbronze
Ball bearings for motor and gear; worms hardened and ground; wormwheel made of special bronze alloy

Belastbarkeit der Abtriebswelle Loading capacity of the output shaft	
radial/radially	150 N
axial/axially	100 N



Maße ohne Toleranzangabe sind unverbindlich!
Dimensions without tolerances are not binding!

Hohlwelle mittig 35 mm freigedreht!
Hollow shaft centre-drilled 35 mm!

Watt	Befestigungsmaße/Mounting dimensions													Raummaße/Outline dimensions						Wellenmaße/Shaft dimensions							
	a	b	c	ød ₁	ød ₂	ød ₃	e	f	h	h ₁	j	m	n	øS	øS ₁	w	g	g ₁	k	k ₁	o	z	ød	i	l	t	u
120	90	90	10	76	55	42	110	110	63	96	9	25	33	6,6	M5x6	26,5	□96	89	252	173	41	89	14	3	75	16,3	5
200/250	80	100	10	76	55	42	105	120	63	96	9	25	23	7	M5x6	40	ø123	103	314	235	41	89	14	3	75	16,3	5

Getriebedaten / Technical data of the gear

Untersetzung i / Gear reduction i	75	56	38	32	30	24	20	17	15	11	7	5
max. zul. Drehmoment / max. permissible torque (Nm)	11	12	17	16	15	16	15	17	16	16	15	13

unbelüftet / unventilated:

Motordaten / Technical data of the motor	120 Watt, 3000 Upm/rpm ca. 4,8 kg / Anker: 0,85 A / Feld: 0,09 A / approx. 4,8 kg / armature: 0,85 A / field: 0,09 A Preis-Nr./Price no.: G 319											
Getriebedrehzahl (1/min) / Gear rotation speed (1/min)	40	54	79	94	100	125	150	176	200	265	429	600
eff. Drehmoment / Eff. torque (Nm)	7,2	7,3	6,8	6,4	5,6	5,0	4,6	4,3	3,7	3,0	2,1	1,6

Motordaten / Technical data of the motor	200 Watt, 3000 Upm/rpm ca. 6,5 kg / Anker: 1,5 A / Feld: 0,2 A / approx. 6,5 kg / armature: 1,5 A / field: 0,2 A Preis-Nr./Price no.: G 320											
Getriebedrehzahl (1/min) / Gear rotation speed (1/min)	40	54	79	94	100	125	150	176	200	265	429	600
eff. Drehmoment / Eff. torque (Nm)	12	12	11	11	9,4	8,4	7,6	7,1	6,2	5,0	3,4	2,6

Motordaten / Technical data of the motor	250 Watt, 3000 Upm/rpm ca. 6,5 kg / Anker: 2,0 A / Feld: 0,2 A / approx. 6,5 kg / armature: 0,2 A / field: 0,2 A Preis-Nr./Price no.: G 321											
Getriebedrehzahl (1/min) / Gear rotation speed (1/min)	40	54	79	94	100	125	150	176	200	265	429	600
eff. Drehmoment / Eff. torque (Nm)	15	15	14	13	12	11	9,6	8,9	7,8	6,3	4,3	3,2

☐ Nicht über max. zul. Drehmoment belasten! / Do not load above the max. permissible torque!

Typ/Type SN 3 VH

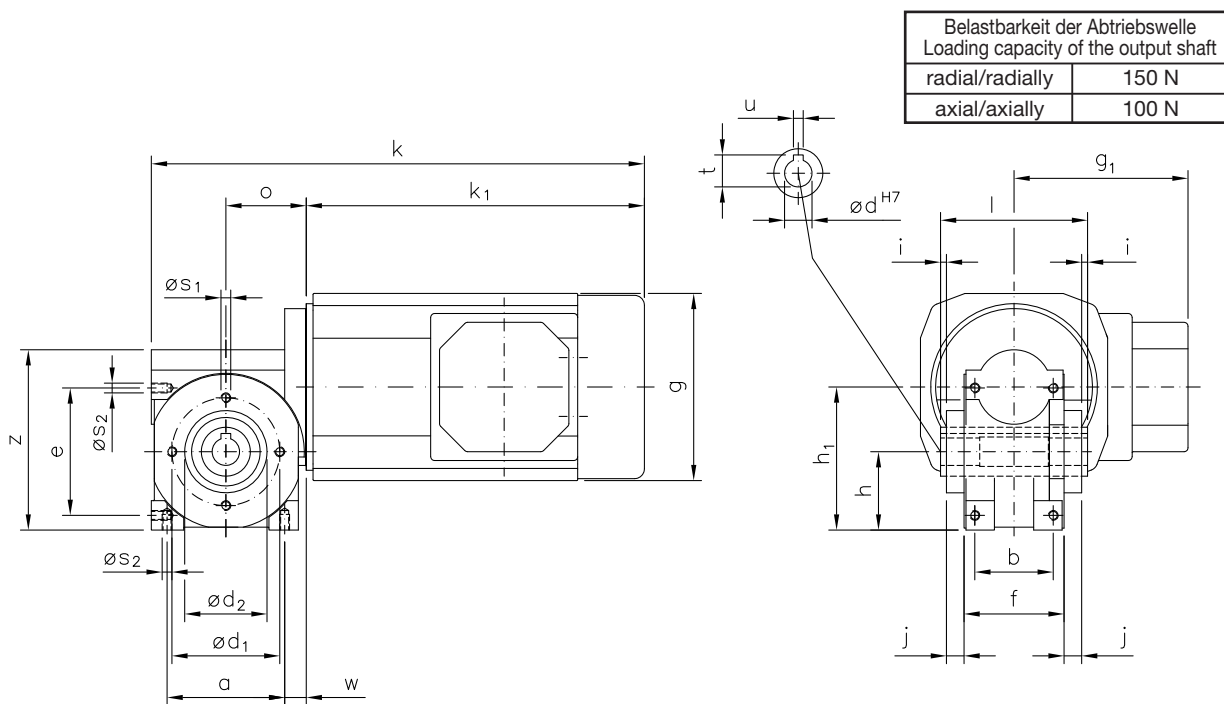
Gleichstrom Schneckengetriebe-Motoren D C Worm gear drive motors

IP 44 (IP 54), Anker 180 V, Feld 200 V
IP 44 (IP 54), armature 180 V, field 200 V



RUHRGETRIEBE

Motor und Getriebe in Kugellagerung, Schnecken gehärtet und geschliffen, Schneckenräder aus Sonderbronze
Ball bearings for motor and gear; worms hardened and ground; wormwheel made of special bronze alloy



Maße ohne Toleranzangabe sind unverbindlich!
Dimensions without tolerances are not binding!

Hohlwelle mittig 35 mm freigedreht!
Hollow shaft centre-drilled 35 mm!

Watt	Befestigungsmaße/Mounting dimensions											Raummaße/Outline dimensions						Wellenmaße/Shaft dimensions					
	a	b	e	f	ød ₁	ød ₂	h	h ₁	j	w	øs ₁	øs ₂	g	g ₁	k	k ₁	o	z	ød	i	l	t	u
120	60	40	65	51	55	42	40	73	9	11	M5x6	M5x8	□96	89	252	173	41	92	14	3	75	16,3	5
200/250	60	40	65	51	55	42	40	73	9	11	M5x6	M5x8	ø123	103	314	235	41	92	14	3	75	16,3	5

Getriebedaten / Technical data of the gear

Untersetzung i / Gear reduction i	75	56	38	32	30	24	20	17	15	11	7	5
max. zul. Drehmoment / max. permissible torque (Nm)	11	12	17	16	15	16	15	17	16	16	15	13

unbelüftet / unventilated:

Motordaten / Technical data of the motor	120 Watt, 3000 Upm/rpm											
Getriebedrehzahl (1/min) / Gear rotation speed (1/min)	40	54	79	94	100	125	150	176	200	265	429	600
eff. Drehmoment / Eff. torque (Nm)	7,2	7,3	6,8	6,4	5,6	5,0	4,6	4,3	3,7	3,0	2,1	1,6

Motordaten / Technical data of the motor	200 Watt, 3000 Upm/rpm											
Getriebedrehzahl (1/min) / Gear rotation speed (1/min)	40	54	79	94	100	125	150	176	200	265	429	600
eff. Drehmoment / Eff. torque (Nm)	12	12	11	11	9,4	8,4	7,6	7,1	6,2	5,0	3,4	2,6

Motordaten / Technical data of the motor	250 Watt, 3000 Upm/rpm											
Getriebedrehzahl (1/min) / Gear rotation speed (1/min)	40	54	79	94	100	125	150	176	200	265	429	600
eff. Drehmoment / Eff. torque (Nm)	15	15	14	13	12	11	9,6	8,9	7,8	6,3	4,3	3,2

☐ Nicht über max. zul. Drehmoment belasten! / Do not load above the max. permissible torque!



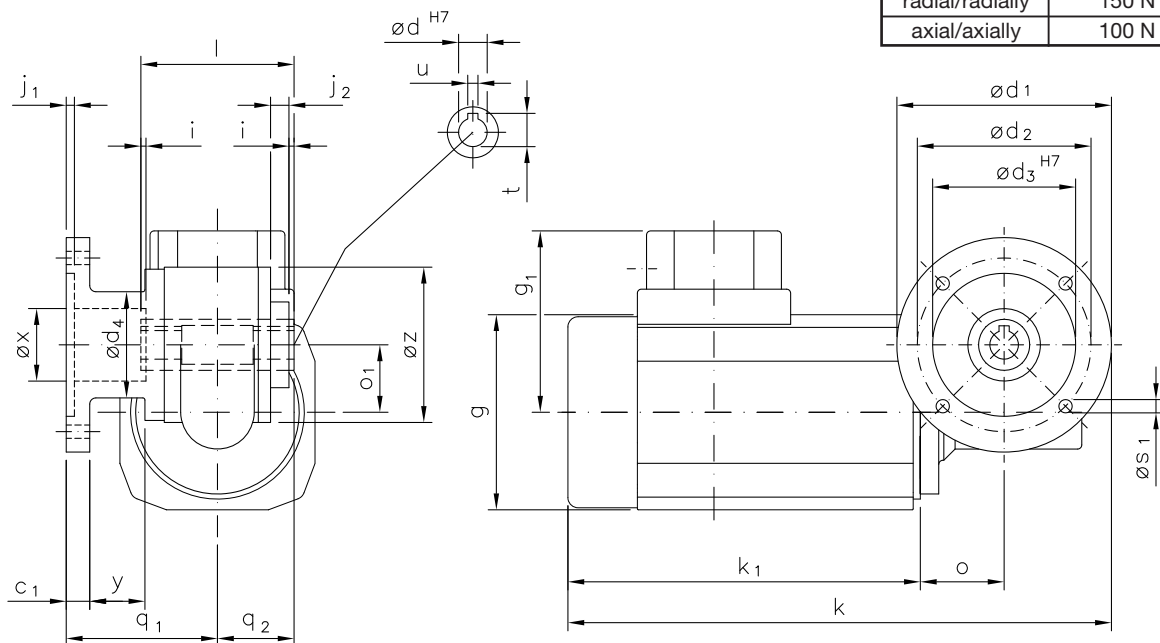
RUHRGETRIEBE

Gleichstrom Schneckengetriebe-Motoren D C Worm gear drive motors

IP 44 (IP 54), Anker 180 V, Feld 200 V
IP 44 (IP 54), armature 180 V, field 200 V

Typ/Type SN 3 BHFL

Motor und Getriebe in Kugellagerung, Schnecken gehärtet und geschliffen, Schneckenräder aus Sonderbronze
Ball bearings for motor and gear; worms hardened and ground; wormwheel made of special bronze alloy



Belastbarkeit der Abtriebswelle Loading capacity of the output shaft	
radial/radially	150 N
axial/axially	100 N

Hohlwelle mittig 35 mm freigedreht! Maße ohne Toleranzangabe sind unverbindlich! Andere Wellen- und Flanschmaße auf Anfrage!
Hollow shaft centred-drilled 35 mm! Dimensions without tolerances are not binding! Other shaft and flange dimensions on request!

Watt	Befestigungsmaße/Mounting dimensions								Raummaße/Outline dimensions								Wellenmaße/Shaft dimensions							
	c ₁	ød ₁	ød ₂	ød ₃	ød ₄	j ₁	j ₂	øS ₁	g	g ₁	k	k ₁	o	o ₁	q ₁	q ₂	øx	x	øz	ød	i	l	t	u
120	12	105	85	70	52	4	9	6,5	□96	89	266	173	41	33	74	37,5	35	27	76	14	3	75	16,3	5
200/250	12	105	85	70	52	4	9	6,5	ø123	103	329	235	41	33	74	37,5	35	27	76	14	3	75	16,3	5

Getriebedaten / Technical data of the gear

Untersetzung i / Gear reduction i	75	56	38	32	30	24	20	17	15	11	7	5
max. zul. Drehmoment / max. permissible torque (Nm)	11	12	17	16	15	16	15	17	16	16	15	13

unbelüftet / unventilated:

Motordaten / Technical data of the motor	120 Watt, 3000 Upm/rpm												ca. 6,1 kg / Anker: 1,0 A / Feld: 0,15 A / approx. 6,1 kg / armature: 1,0 A / field: 0,15 A	Preis-Nr./Price no.: G 331
Getriebedrehzahl (1/min) / Gear rotation speed (1/min)	40	54	79	94	100	125	150	176	200	265	429	600		
eff. Drehmoment / Eff. torque (Nm)	7,2	7,3	6,8	6,4	5,6	5,0	4,6	4,3	3,7	3,0	2,1	1,6		

Motordaten / Technical data of the motor	200 Watt, 3000 Upm/rpm												ca. 5,7 kg / Anker: 1,5 A / Feld: 0,2 A / approx. 5,7 kg / armature: 1,5 A / field: 0,2 A	Preis-Nr./Price no.: G 332
Getriebedrehzahl (1/min) / Gear rotation speed (1/min)	40	54	79	94	100	125	150	176	200	265	429	600		
eff. Drehmoment / Eff. torque (Nm)	12	12	11	11	9,4	8,4	7,6	7,1	6,2	5,0	3,4	2,6		

Motordaten / Technical data of the motor	250 Watt, 3000 Upm/rpm												ca. 6,4 kg / Anker: 2,0 A / Feld: 0,2 A / approx. 6,4 kg / armature: 2,0 A / field: 0,2 A	Preis-Nr./Price no.: G 333
Getriebedrehzahl (1/min) / Gear rotation speed (1/min)	40	54	79	94	100	125	150	176	200	265	429	600		
eff. Drehmoment / Eff. torque (Nm)	15	15	14	13	12	11	9,6	8,9	7,8	6,3	4,3	3,2		

☐ Nicht über max. zul. Drehmoment belasten! / Do not load above the max. permissible torque!

Typ/Type SN 3 FH

Gleichstrom Schneckengetriebe-Motoren D C Worm gear drive motors

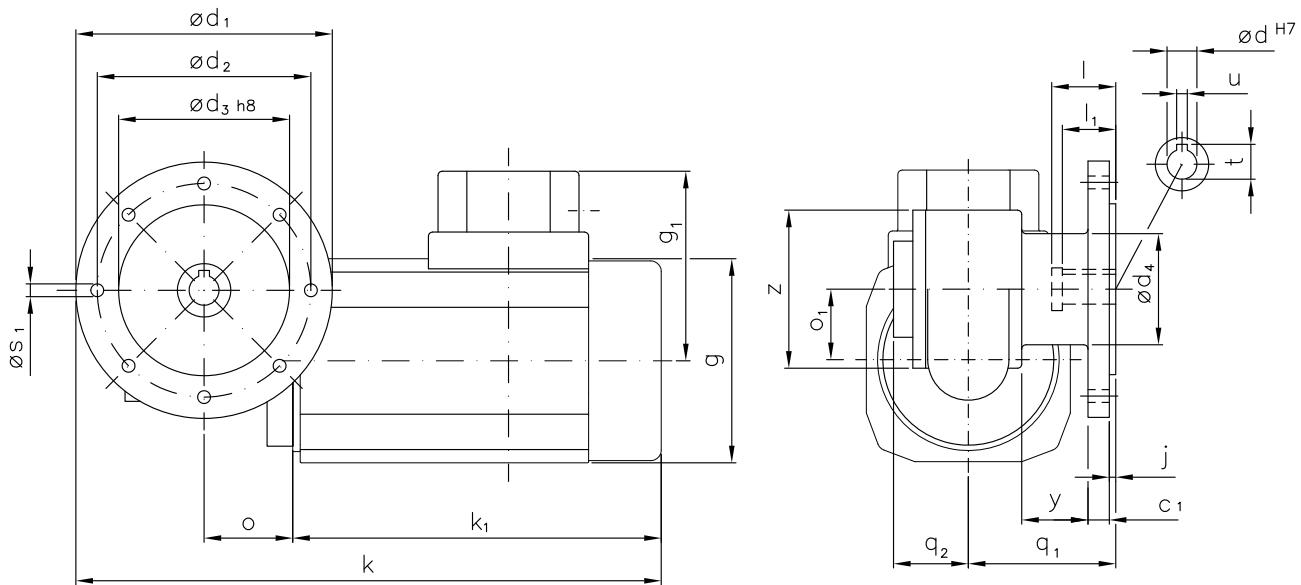
IP 44 (IP 54), Anker 180 V, Feld 200 V
IP 44 (IP 54), armature 180 V, field 200 V



RUHRGETRIEBE

Motor und Getriebe in Kugellagerung, Schnecken gehärtet und geschliffen, Schneckenräder aus Sonderbronze
Ball bearings for motor and gear; worms hardened and ground; wormwheel made of special bronze alloy

Belastbarkeit der Abtriebswelle Loading capacity of the output shaft	
radial/radially	150 N
axial/axially	100 N



Maße ohne Toleranzangabe sind unverbindlich!
Dimensions without tolerances are not binding!

Watt	Befestigungsmaße/Mounting dimensions							Raummaße/Outline dimensions							Wellenmaße/Shaft dimensions							
	c_1	$\varnothing d_1$	$\varnothing d_2$	$\varnothing d_3$	$\varnothing d_4$	j	$\varnothing s_1$	g	g_1	k	k_1	o	$\varnothing d_1$	q_1	q_2	y	z	$\varnothing d$	l	l_1	t	u
120	10	120	100	80	52	3	M6	□96	89	278	173	41,5	33	69	35	30	74	14	30	25	16,3	5
200/250	10	120	100	80	52	3	M6	□123	103	337	235	41,5	33	69	35	30	74	14	30	25	16,3	5

Getriebedaten / Technical data of the gear

Untersetzung i / Gear reduction i	75	56	38	32	30	24	20	17	15	11	7	5
max. zul. Drehmoment / max. permissible torque (Nm)	11	12	17	16	15	16	15	17	16	16	15	13

unbelüftet / unventilated:

Motordaten / Technical data of the motor	120 Watt, 3000 Upm/rpm											
Getriebedrehzahl (1/min) / Gear rotation speed (1/min)	40	54	79	94	100	125	150	176	200	265	429	600
eff. Drehmoment / Eff. torque (Nm)	7,2	7,3	6,8	6,4	5,6	5,0	4,6	4,3	3,7	3,0	2,1	1,6

Motordaten / Technical data of the motor	200 Watt, 3000 Upm/rpm											
Getriebedrehzahl (1/min) / Gear rotation speed (1/min)	40	54	79	94	100	125	150	176	200	265	429	600
eff. Drehmoment / Eff. torque (Nm)	12	12	11	11	9,4	8,4	7,6	7,1	6,2	5,0	3,4	2,6

Motordaten / Technical data of the motor	250 Watt, 3000 Upm/rpm											
Getriebedrehzahl (1/min) / Gear rotation speed (1/min)	40	54	79	94	100	125	150	176	200	265	429	600
eff. Drehmoment / Eff. torque (Nm)	15	15	14	13	12	11	9,6	8,9	7,8	6,3	4,3	3,2

☐ Nicht über max. zul. Drehmoment belasten! / Do not load above the max. permissible torque!



RUHRGETRIEBE

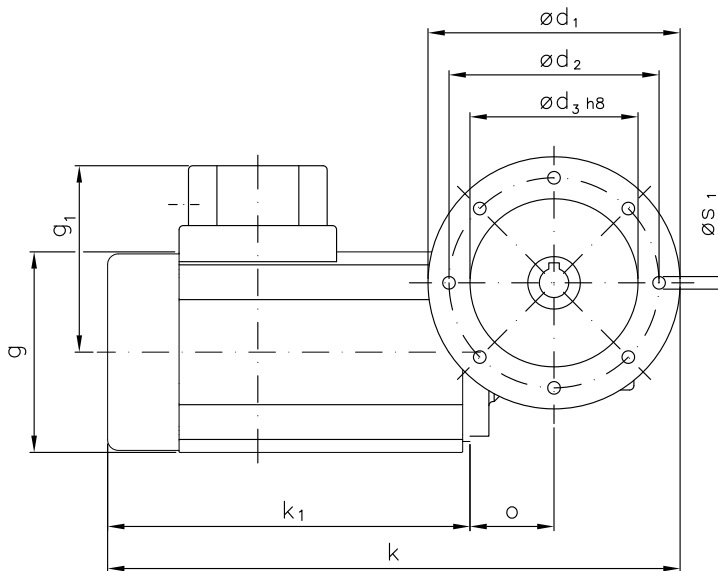
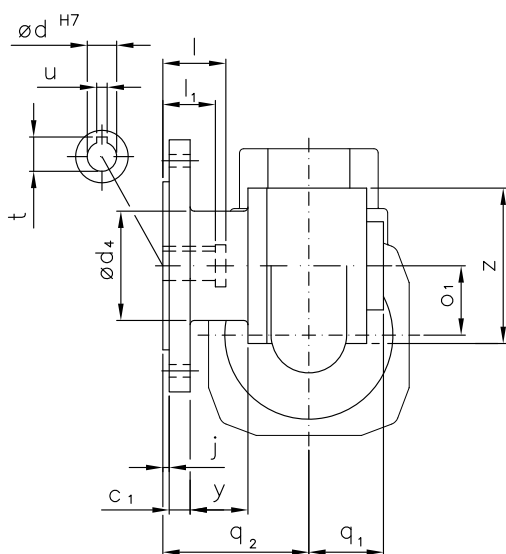
Gleichstrom Schneckengetriebe-Motoren D C Worm gear drive motors

IP 44 (IP 54), Anker 180 V, Feld 200 V
IP 44 (IP 54), armature 180 V, field 200 V

Typ/Type SN 3 FLH

Motor und Getriebe in Kugellagerung, Schnecken gehärtet und geschliffen, Schneckenräder aus Sonderbronze
Ball bearings for motor and gear; worms hardened and ground; wormwheel made of special bronze alloy

Belastbarkeit der Abtriebswelle Loading capacity of the output shaft	
radial/radially	150 N
axial/axially	100 N



Maße ohne Toleranzangabe sind unverbindlich!
Dimensions without tolerances are not binding!

Watt	Befestigungsmaße/Mounting dimensions							Raummaße/Outline dimensions										Wellenmaße/Shaft dimensions				
	c ₁	ød ₁	ød ₂	ød ₃	ød ₄	j	øS ₁	g	g ₁	k	k ₁	o	o ₁	q ₁	q ₂	y	z	ød	l	l ₁	t	u
120	10	120	100	80	52	3	M6	□96	89	273	173	40	33	35	69,5	27	74	14	30	25	16,3	5
200/250	10	120	100	80	52	3	M6	ø123	103	335	235	40	33	35	69,5	27	74	14	30	25	16,3	5

Getriebedaten / Technical data of the gear

Untersetzung i / Gear reduction i	75	56	38	32	30	24	20	17	15	11	7	5
max. zul. Drehmoment / max. permissible torque (Nm)	11	12	17	16	15	16	15	17	16	16	15	13

unbelüftet / unventilated:

Motordaten / Technical data of the motor	120 Watt, 3000 Upm/rpm												ca. 4,5 kg / Anker: 0,85 A / Feld: 0,09 A / approx. 4,5 kg / armature: 0,85 A / field: 0,09 A		Preis-Nr./Price no.: G 328	
Getriebedrehzahl (1/min) / Gear rotation speed (1/min)	40	54	79	94	100	125	150	176	200	265	429	600				
eff. Drehmoment / Eff. torque (Nm)	7,2	7,3	6,8	6,4	5,6	5,0	4,6	4,3	3,7	3,0	2,1	1,6				

Motordaten / Technical data of the motor	200 Watt, 3000 Upm/rpm												ca. 6,2 kg / Anker: 1,5 A / Feld: 0,2 A / approx. 6,2 kg / armature: 1,5 A / field: 0,2 A		Preis-Nr./Price no.: G 329	
Getriebedrehzahl (1/min) / Gear rotation speed (1/min)	40	54	79	94	100	125	150	176	200	265	429	600				
eff. Drehmoment / Eff. torque (Nm)	12	12	11	11	9,4	8,4	7,6	7,1	6,2	5,0	3,4	2,6				

Motordaten / Technical data of the motor	250 Watt, 3000 Upm/rpm												ca. 6,2 kg / Anker: 2,0 A / Feld: 0,2 A / approx. 6,2 kg / armature: 2,0 A / field: 0,2 A		Preis-Nr./Price no.: G 330	
Getriebedrehzahl (1/min) / Gear rotation speed (1/min)	40	54	79	94	100	125	150	176	200	265	429	600				
eff. Drehmoment / Eff. torque (Nm)	15	15	14	13	12	11	9,6	8,9	7,8	6,3	4,3	3,2				

☐ Nicht über max. zul. Drehmoment belasten! / Do not load above the max. permissible torque!

Typ/Type SN 9 BH

Gleichstrom Schneckengetriebe-Motoren D C Worm gear drive motors

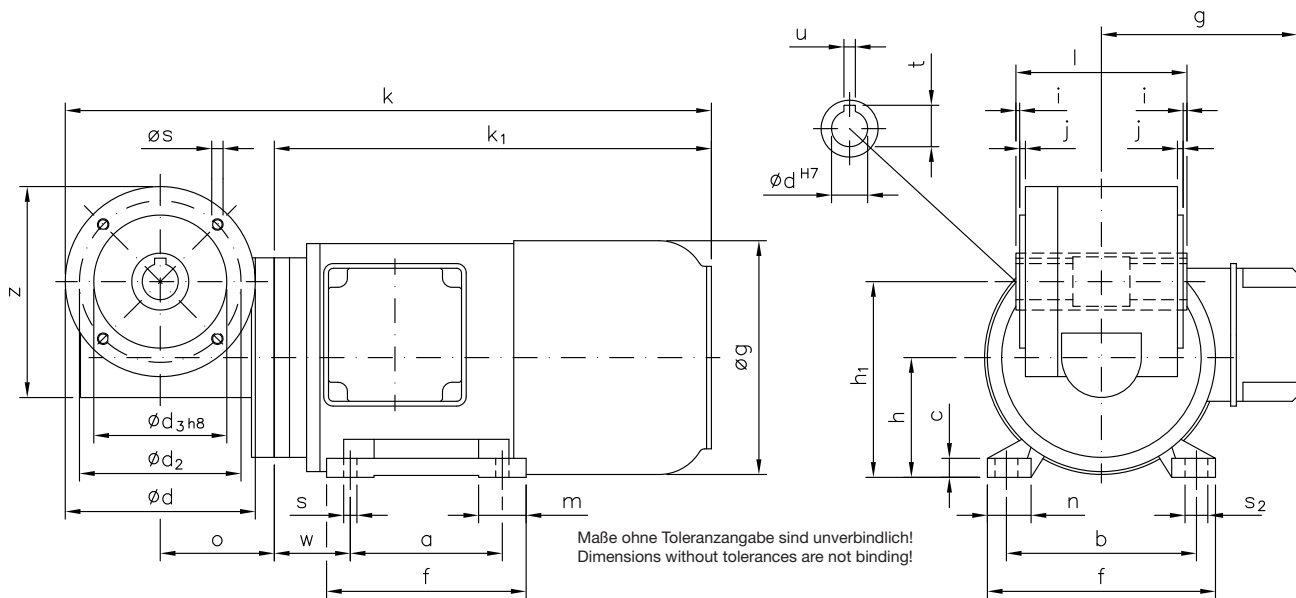
IP 44 (IP 54), Anker 180 V, Feld 200 V
IP 44 (IP 54), armature 180 V, field 200 V



RUHRGETRIEBE

Motor und Getriebe in Kugellagerung, Schnecken gehärtet und geschliffen, Schneckenräder aus Sonderbronze
Ball bearings for motor and gear; worms hardened and ground; wormwheel made of special bronze alloy

Belastbarkeit der Abtriebswelle Loading capacity of the output shaft	
radial/radially	500 N
axial/axially	250 N



Auch möglich: $\phi s_1 = M8$
Also possible: $\phi s_1 = M8$

Hohlwelle mittig 30 mm freigebohrt!
Hollow shaft centre-drilled 30 mm!

Watt	Befestigungsmaße/Mounting dimensions														Raummaße/Outline dimensions				Wellenmaße/Shaft dimensions									
	a	b	c	ϕd_1	ϕd_2	ϕd_3	e	f	h	h_1	j	m	n	s	ϕs_1	s_2	w	ϕg	g_1	k	k_1	o	z	ϕd	i	l	t	u
200/250	80	100	10	100	85	70	105	120	63	103	3	25	23	7	M6	12	40	123	103	345	235	60	111	19	2	90	21,8	6
370	90	112	11	100	85	70	108	140	71	111	3	27	34	7	M6	12	45	139	103	363	253	60	111	19	2	90	21,8	6

Getriebedaten / Technical data of the gear

Untersetzung i / Gear reduction i	80	75	70	60	50	40	30	25	20	15	12	10	8	7
max. zul. Drehmoment / max. permissible torque (Nm)	24	23	29	23	32	34	36	29	35	34	30	35	33	35

Motordaten / Technical data of the motor	200 Watt, 3000 Upm/rpm														ca. 7,0 kg / Anker: 1,5 A / Feld: 0,2 A / approx. 7,0 kg / armature: 1,5 A / field: 0,2 A		Preis-Nr./Price no.: G 916	
Getriebedrehzahl (1/min) / Gear rotation speed (1/min)	38	40	43	50	60	75	100	120	150	200	250	300	375	444				
eff. Drehmoment / Eff. torque (Nm)	17	14	18	13	15	13	11	9,2	8,4	6,6	5,4	4,9	4,0	3,5				

Motordaten / Technical data of the motor	250 Watt, 3000 Upm/rpm														ca. 7,0 kg / Anker: 2,0 A / Feld: 0,2 A / approx. 7,0 kg / armature: 2,0 A / field: 0,2 A		Preis-Nr./Price no.: G 917	
Getriebedrehzahl (1/min) / Gear rotation speed (1/min)	38	40	43	50	60	75	100	120	150	200	250	300	375	444				
eff. Drehmoment / Eff. torque (Nm)	21	18	22	16	19	16	14	12	11	8,2	6,7	6,1	5,0	4,4				

Motordaten / Technical data of the motor	370 Watt, 3000 Upm/rpm														ca. 9,1 kg / Anker: 2,7 A / Feld: 0,2 A / approx. 9,1 kg / armature: 2,7 A / field: 0,2 A		Preis-Nr./Price no.: G 918	
Getriebedrehzahl (1/min) / Gear rotation speed (1/min)	38	40	43	50	60	75	100	120	150	200	250	300	375	444				
eff. Drehmoment / Eff. torque (Nm)	31	27	33	23	28	24	20	17	16	12	9,9	9,1	7,4	6,4				

■ Nicht über max. zul. Drehmoment belasten! / Do not load above the max. permissible torque!



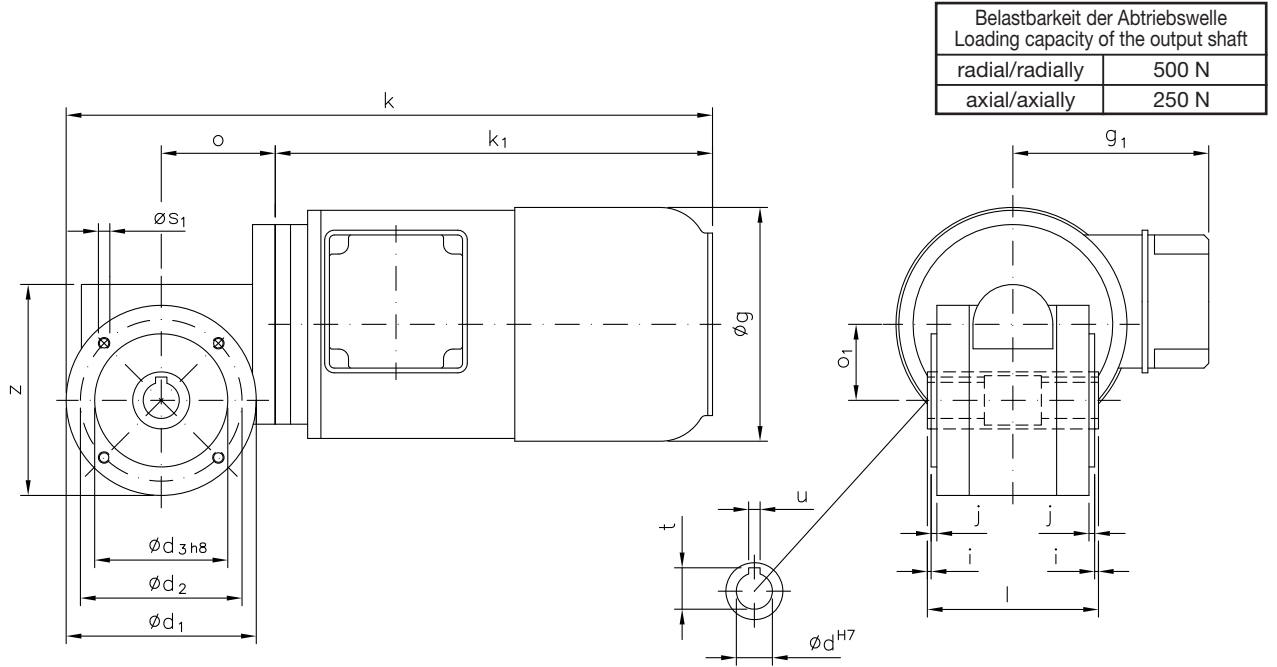
RUHRGETRIEBE

Gleichstrom Schneckengetriebe-Motoren D C Worm gear drive motors

IP 44 (IP 54), Anker 180 V, Feld 200 V
IP 44 (IP 54), armature 180 V, field 200 V

Typ/Type SN 9 BFH

Motor und Getriebe in Kugellagerung, Schnecken gehärtet und geschliffen, Schneckenräder aus Sonderbronze
Ball bearings for motor and gear; worms hardened and ground; wormwheel made of special bronze alloy



Belastbarkeit der Abtriebswelle Loading capacity of the output shaft	
radial/radially	500 N
axial/axially	250 N

Maße ohne Toleranzangabe sind unverbindlich!
Dimensions without tolerances are not binding!

Auch möglich: $\phi s_1=M8$
Also possible: $\phi s_1=M8$

Drehmomentstütze lieferbar!
Torque support available!

Hohlwelle mittig 30 mm freigedreht!
Hollow shaft centre-drilled 30 mm!

Watt	Befestigungsmaße/Mounting dimensions					Raummaße/Outline dimensions							Wellenmaße/Shaft dimensions				
	ϕd_1	ϕd_2	ϕd_3	j	ϕs_1	ϕg	g_1	k	k_1	o	ϕ_1	z	ϕd	i	l	t	u
200/250	100	85	70	3	M6	123	103	345	235	60	40	111	19	2	90	21,8	6
370	100	85	70	3	M6	139	103	363	253	60	40	111	19	2	90	21,8	6

Getriebedaten / Technical data of the gear

Untersetzung i / Gear reduction i	80	75	70	60	50	40	30	25	20	15	12	10	8	7
max. zul. Drehmoment / max. permissible torque (Nm)	24	23	29	23	32	34	36	29	35	34	30	35	33	35

Motordaten / Technical data of the motor	200 Watt, 3000 Upm/rpm ca. 7,0 kg / Anker: 1,5 A / Feld: 0,2 A / approx. 7,0 kg / armature: 1,5 A / field: 0,2 A														Preis-Nr./Price no.: G 919
Getriebedrehzahl (1/min) / Gear rotation speed (1/min)	38	40	43	50	60	75	100	120	150	200	250	300	375	444	
eff. Drehmoment / Eff. torque (Nm)	17	14	18	13	15	13	11	9,2	8,4	6,6	5,4	4,9	4,0	3,5	

Motordaten / Technical data of the motor	250 Watt, 3000 Upm/rpm ca. 7,0 kg / Anker: 2,0 A / Feld: 0,2 A / approx. 7,0 kg / armature: 2,0 A / field: 0,2 A														Preis-Nr./Price no.: G 920
Getriebedrehzahl (1/min) / Gear rotation speed (1/min)	38	40	43	50	60	75	100	120	150	200	250	300	375	444	
eff. Drehmoment / Eff. torque (Nm)	21	18	22	16	19	16	14	12	11	8,2	6,7	6,1	5,0	4,4	

Motordaten / Technical data of the motor	370 Watt, 3000 Upm/rpm ca. 9,1 kg / Anker: 2,7 A / Feld: 0,2 A / approx. 9,1 kg / armature: 2,7 A / field: 0,2 A														Preis-Nr./Price no.: G 921
Getriebedrehzahl (1/min) / Gear rotation speed (1/min)	38	40	43	50	60	75	100	120	150	200	250	300	375	444	
eff. Drehmoment / Eff. torque (Nm)	31	27	33	23	28	24	20	17	16	12	9,9	9,1	7,4	6,4	

☐ Nicht über max. zul. Drehmoment belasten! / Do not load above the max. permissible torque!

Typ/Type SN 9 SHH

Gleichstrom Schneckengetriebe-Motoren D C Worm gear drive motors

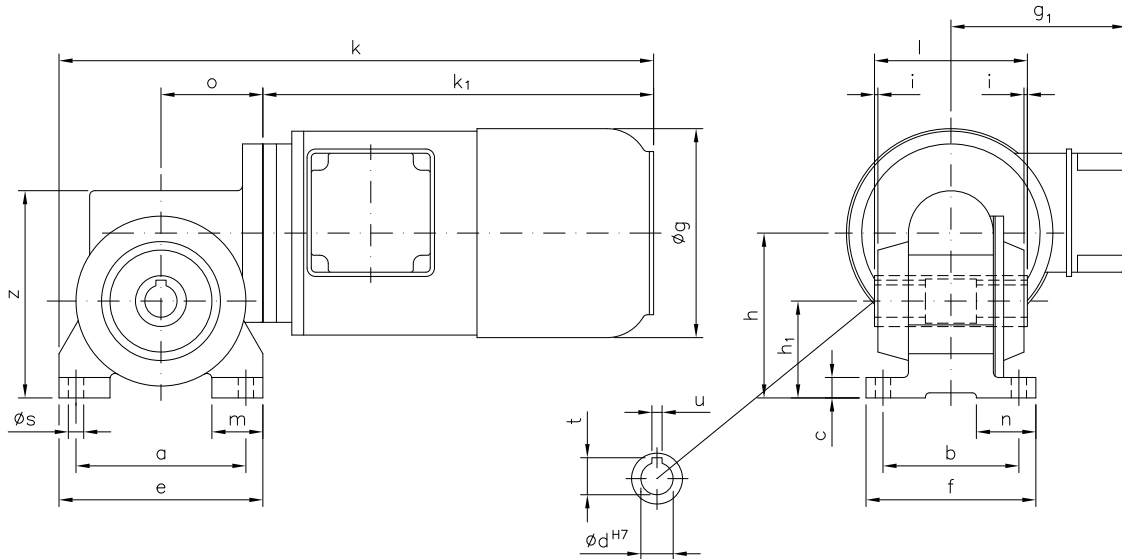
IP 44 (IP 54), Anker 180 V, Feld 200 V
IP 44 (IP 54), armature 180 V, field 200 V



RUHRGETRIEBE

Motor und Getriebe in Kugellagerung, Schnecken gehärtet und geschliffen, Schneckenräder aus Sonderbronze
Ball bearings for motor and gear; worms hardened and ground; wormwheel made of special bronze alloy

Belastbarkeit der Abtriebswelle Loading capacity of the output shaft	
radial/radially	500 N
axial/axially	250 N



Maße ohne Toleranzangabe sind unverbindlich!
Dimensions without tolerances are not binding!

Hohlwelle mittig 30 mm freigebohrt!
Hollow shaft centre-drilled 30 mm!

Watt	Befestigungsmaße/Mounting dimensions									Raummaße/Outline dimensions							Wellenmaße/Shaft dimensions				
	a	b	c	e	f	h	h ₁	m	n	ø _s	ø _g	g ₁	k	k ₁	o	z	ø _d	i	l	t	u
200/250	100	80	12	120	100	97	57	30	35	9	123	103	355	235	60	122	19	2	90	21,8	6
370	100	80	12	120	100	97	57	30	35	9	139	103	373	253	60	122	19	2	90	21,8	6

Getriebedaten / Technical data of the gear

Untersetzung i / Gear reduction i	80	75	70	60	50	40	30	25	20	15	12	10	8	7
max. zul. Drehmoment / max. permissible torque (Nm)	24	23	29	23	32	34	36	29	35	34	30	35	33	35

Motordaten / Technical data of the motor	200 Watt, 3000 Upm/rpm													Preis-Nr./Price no.: G 922
Getriebedrehzahl (1/min) / Gear rotation speed (1/min)	38	40	43	50	60	75	100	120	150	200	250	300	375	444
eff. Drehmoment / Eff. torque (Nm)	17	14	18	13	15	13	11	9,2	8,4	6,6	5,4	4,9	4,0	3,5

Motordaten / Technical data of the motor	250 Watt, 3000 Upm/rpm													Preis-Nr./Price no.: G 923
Getriebedrehzahl (1/min) / Gear rotation speed (1/min)	38	40	43	50	60	75	100	120	150	200	250	300	375	444
eff. Drehmoment / Eff. torque (Nm)	21	18	22	16	19	16	14	12	11	8,2	6,7	6,1	5,0	4,4

Motordaten / Technical data of the motor	370 Watt, 3000 Upm/rpm													Preis-Nr./Price no.: G 924
Getriebedrehzahl (1/min) / Gear rotation speed (1/min)	38	40	43	50	60	75	100	120	150	200	250	300	375	444
eff. Drehmoment / Eff. torque (Nm)	31	27	33	23	28	24	20	17	16	12	9,9	9,1	7,4	6,4

☐ Nicht über max. zul. Drehmoment belasten! / Do not load above the max. permissible torque!



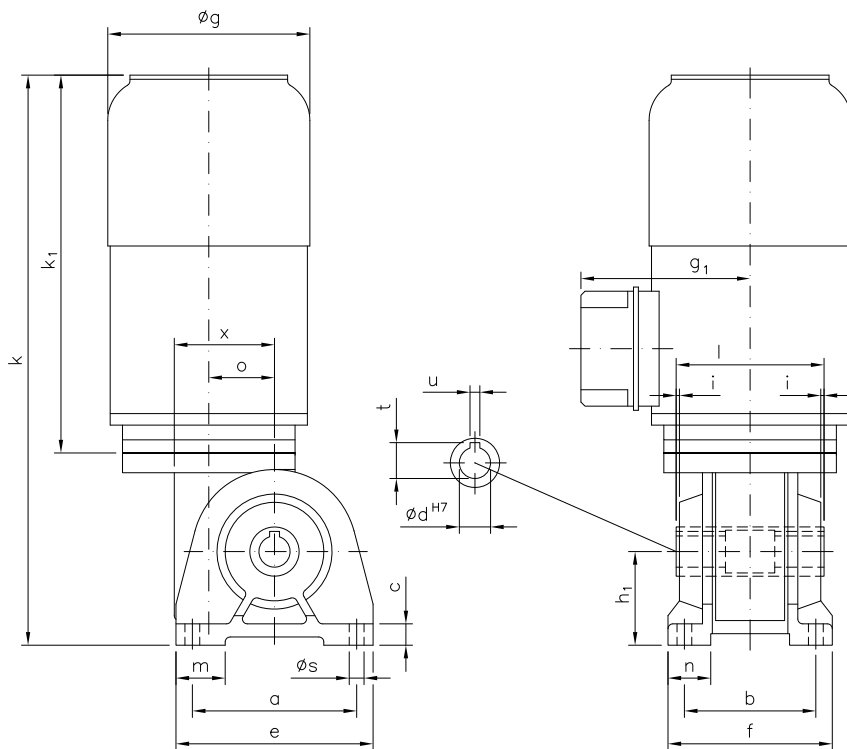
RUHRGETRIEBE

Gleichstrom Schneckengetriebe-Motoren D C Worm gear drive motors

IP 44 (IP 54), Anker 180 V, Feld 200 V
IP 44 (IP 54), armature 180 V, field 200 V

Typ/Type SN 9 SVH

Motor und Getriebe in Kugellagerung, Schnecken gehärtet und geschliffen, Schneckenräder aus Sonderbronze
Ball bearings for motor and gear; worms hardened and ground; wormwheel made of special bronze alloy



Belastbarkeit der Abtriebswelle Loading capacity of the output shaft	
radial/radially	500 N
axial/axially	250 N

Hohlwelle mittig 30 mm freigedreht!
Hollow shaft centre-drilled 30 mm!

Maße ohne Toleranzangabe sind unverbindlich!
Dimensions without tolerances are not binding!

Watt	Befestigungsmaße/Mounting dimensions					Raummaße/Outline dimensions						Wellenmaße/Shaft dimensions								
	a	b	c	e	f	h ₁	m	n	ø _s	ø _g	g ₁	k	k ₁	o	x	ø _d	i	l	t	u
200/250	100	80	13	120	100	57	30	26	9	123	103	352	235	40	61	19	2	90	21,8	6
370	100	80	13	120	100	57	30	26	9	139	103	370	253	40	61	19	2	90	21,8	6

Getriebedaten / Technical data of the gear

Untersetzung i / Gear reduction i	80	75	70	60	50	40	30	25	20	15	12	10	8	7
max. zul. Drehmoment / max. permissible torque (Nm)	24	23	29	23	32	34	36	29	35	34	30	35	33	35

Motordaten / Technical data of the motor	200 Watt, 3000 Upm/rpm ca. 7,0 kg / Anker: 1,5 A / Feld: 0,2 A / approx. 7,0 kg / armature: 1,5 A / field: 0,2 A														Preis-Nr./Price no.: G 925
Getriebedrehzahl (1/min) / Gear rotation speed (1/min)	38	40	43	50	60	75	100	120	150	200	250	300	375	444	
eff. Drehmoment / Eff. torque (Nm)	17	14	18	13	15	13	11	9,2	8,4	6,6	5,4	4,9	4,0	3,5	

Motordaten / Technical data of the motor	250 Watt, 3000 Upm/rpm ca. 7,0 kg / Anker: 2,0 A / Feld: 0,2 A / approx. 7,0 kg / armature: 2,0 A / field: 0,2 A														Preis-Nr./Price no.: G 926
Getriebedrehzahl (1/min) / Gear rotation speed (1/min)	38	40	43	50	60	75	100	120	150	200	250	300	375	444	
eff. Drehmoment / Eff. torque (Nm)	21	18	22	16	19	16	14	12	11	8,2	6,7	6,1	5,0	4,4	

Motordaten / Technical data of the motor	370 Watt, 3000 Upm/rpm ca. 9,1 kg / Anker: 2,7 A / Feld: 0,2 A / approx. 9,1 kg / armature: 2,7 A / field: 0,2 A														Preis-Nr./Price no.: G 927
Getriebedrehzahl (1/min) / Gear rotation speed (1/min)	38	40	43	50	60	75	100	120	150	200	250	300	375	444	
eff. Drehmoment / Eff. torque (Nm)	31	27	33	23	28	24	20	17	16	12	9,9	9,1	7,4	6,4	

☐ Nicht über max. zul. Drehmoment belasten! / Do not load above the max. permissible torque!

Typ/Type SN 9 FH

Gleichstrom Schneckengetriebe-Motoren D C Worm gear drive motors

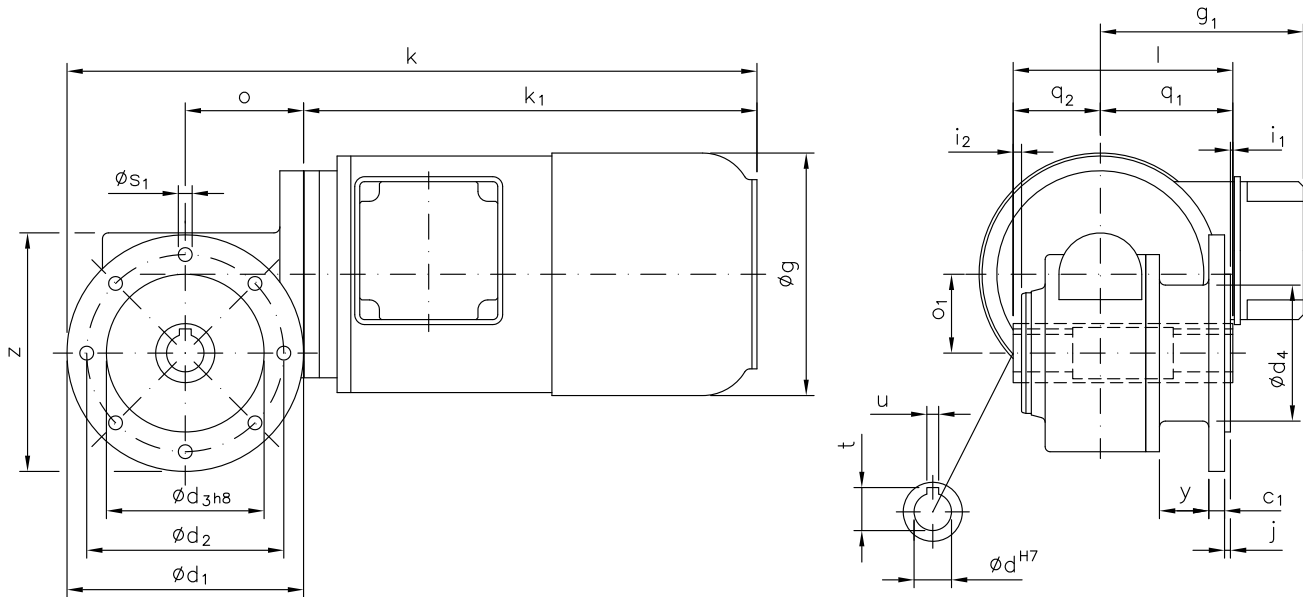
IP 44 (IP 54), Anker 180 V, Feld 200 V
IP 44 (IP 54), armature 180 V, field 200 V



RUHRGETRIEBE

Motor und Getriebe in Kugellagerung, Schnecken gehärtet und geschliffen, Schneckenräder aus Sonderbronze
Ball bearings for motor and gear; worms hardened and ground; wormwheel made of special bronze alloy

Belastbarkeit der Abtriebswelle Loading capacity of the output shaft	
radial/radially	500 N
axial/axially	250 N



Maße ohne Toleranzangabe sind unverbindlich!
Dimensions without tolerances are not binding!

Hohlwelle mittig 51 mm freigedreht!
Hollow shaft centre-drilled 51 mm!

Watt	Befestigungsmaße/Mounting dimensions							Raummaße/Outline dimensions									Wellenmaße/Shaft dimensions						
	c ₁	ød ₁	ød ₂	ød ₃	ød ₄	j	øS ₁	øg	g ₁	k	k ₁	o	o ₁	q ₁	q ₂	y	z	ød	i ₁	i ₂	l	t	u
200/250	8	120	100	80	69	3	7	123	103	355	235	60	40	67,2	44,2	25	121	19	1,2	4,5	111,4	21,8	6
370	8	120	100	80	69	3	7	139	103	373	253	60	40	67,2	44,2	25	121	19	1,2	4,5	111,4	21,8	6

Getriebedaten / Technical data of the gear

Untersetzung i / Gear reduction i	80	75	70	60	50	40	30	25	20	15	12	10	8	7
max. zul. Drehmoment / max. permissible torque (Nm)	24	23	29	23	32	34	36	29	35	34	30	35	33	35

Motordaten / Technical data of the motor	200 Watt, 3000 Upm/rpm													ca. 7,1 kg / Anker: 1,7 A / Feld: 0,2 A / approx. 7,1 kg / armature: 1,7 A / field: 0,2 A		Preis-Nr./Price no.: G 928	
Getriebedrehzahl (1/min) / Gear rotation speed (1/min)	38	40	43	50	60	75	100	120	150	200	250	300	375	444			
eff. Drehmoment / Eff. torque (Nm)	17	14	18	13	15	13	11	9,2	8,4	6,6	5,4	4,9	4,0	3,5			

Motordaten / Technical data of the motor	250 Watt, 3000 Upm/rpm													ca. 7,1 kg / Anker: 2,0 A / Feld: 0,2 A / approx. 7,1 kg / armature: 2,0 A / field: 0,2 A		Preis-Nr./Price no.: G 929	
Getriebedrehzahl (1/min) / Gear rotation speed (1/min)	38	40	43	50	60	75	100	120	150	200	250	300	375	444			
eff. Drehmoment / Eff. torque (Nm)	21	18	22	16	19	16	14	12	11	8,2	6,7	6,1	5,0	4,4			

Motordaten / Technical data of the motor	370 Watt, 3000 Upm/rpm													ca. 9,2 kg / Anker: 2,7 A / Feld: 0,2 A / approx. 9,2 kg / armature: 2,7 A / field: 0,2 A		Preis-Nr./Price no.: G 930	
Getriebedrehzahl (1/min) / Gear rotation speed (1/min)	38	40	43	50	60	75	100	120	150	200	250	300	375	444			
eff. Drehmoment / Eff. torque (Nm)	31	27	33	23	28	24	20	17	16	12	9,9	9,1	7,4	6,4			

■ Nicht über max. zul. Drehmoment belasten! / Do not load above the max. permissible torque!



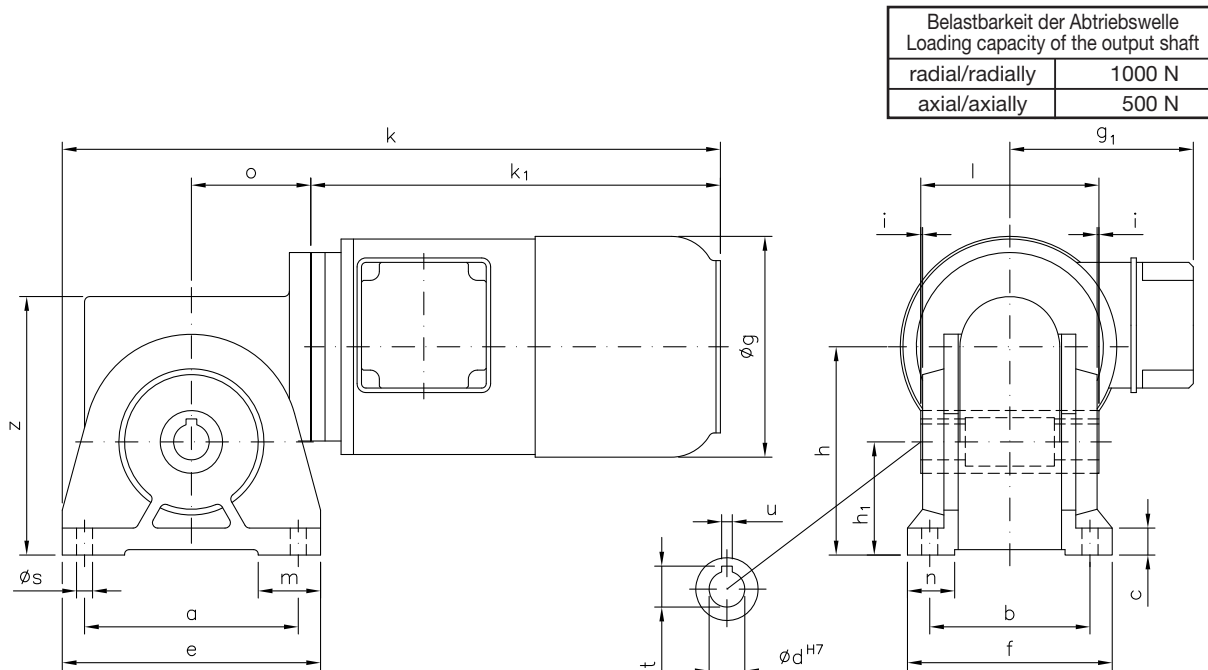
RUHRGETRIEBE

Gleichstrom Schneckengetriebe-Motoren D C Worm gear drive motors

IP 44 (IP 54), Anker 180 V, Feld 200 V
IP 44 (IP 54), armature 180 V, field 200 V

Typ/Type SN 8 SHH

Motor und Getriebe in Kugellagerung, Schnecken gehärtet und geschliffen, Schneckenräder aus Sonderbronze
Ball bearings for motor and gear; worms hardened and ground; wormwheel made of special bronze alloy



Maße ohne Toleranzangabe sind unverbindlich!
Dimensions without tolerances are not binding!

Hohlwelle mittig 50 mm freigedreht!
Hollow shaft centre-drilled 50 mm!

Watt	Befestigungsmaße/Mounting dimensions									Raummaße/Outline dimensions						Wellenmaße/Shaft dimensions					
	a	b	c	e	f	h	h ₁	n	ø _s	ø _g	g ₁	k	k ₁	o	z	ø _d	i	l	t	u	
250	120	90	15	145	115	116	63	35	26,5	9	123	103	375	235	67	144	20	1	100	22,8	6
370	120	90	15	145	115	116	63	35	26,5	9	139	103	393	253	67	144	20	1	100	22,8	6
550	120	90	15	145	115	116	63	35	26,5	9	139	103	415	275	67	144	20	1	100	22,8	6

Getriebedaten / Technical data of the gear

Untersetzung i / Gear reduction i	75	60	50	38	30	25	21	15	10	7	5
max. zul. Drehmoment / max. permissible torque (Nm)	59	66	72	81	93	101	113	90	93	81	54

Motordaten / Technical data of the motor	250 Watt, 3000 Upm/rpm											ca. 8,5 kg / Anker: 2,0 A / Feld: 0,2 A / approx. 8,5 kg / armature: 2,0 A / field: 0,2 A		Preis-Nr./Price no.: G 812	
Getriebedrehzahl (1/min) / Gear rotation speed (1/min)	40	50	60	79	100	120	143	200	310	450	632				
eff. Drehmoment / Eff. torque (Nm)	19	18	16	15	13	12	10	8,4	5,8	4,3	3,2				

Motordaten / Technical data of the motor	370 Watt, 3000 Upm/rpm											ca. 10,6 kg / Anker: 2,7 A / Feld: 0,2 A / approx. 10,6 kg / armature: 2,7 A / field: 0,2 A		Preis-Nr./Price no.: G 813	
Getriebedrehzahl (1/min) / Gear rotation speed (1/min)	40	50	60	79	100	120	143	200	310	450	632				
eff. Drehmoment / Eff. torque (Nm)	28	26	24	22	19	17	15	12	8,7	6,4	4,7				

Motordaten / Technical data of the motor	550 Watt, 3000 Upm/rpm											ca. 12,7 kg / Anker: 3,8 A / Feld: 0,27 A / approx. 12,7 kg / armature: 3,8 A / field: 0,27 A		Preis-Nr./Price no.: G 814	
Getriebedrehzahl (1/min) / Gear rotation speed (1/min)	40	50	60	79	100	120	143	200	310	450	632				
eff. Drehmoment / Eff. torque (Nm)	42	39	36	33	28	25	22	18	13	9,5	7,0				

☐ Nicht über max. zul. Drehmoment belasten! / Do not load above the max. permissible torque!

Typ/Type SN 8 SVH

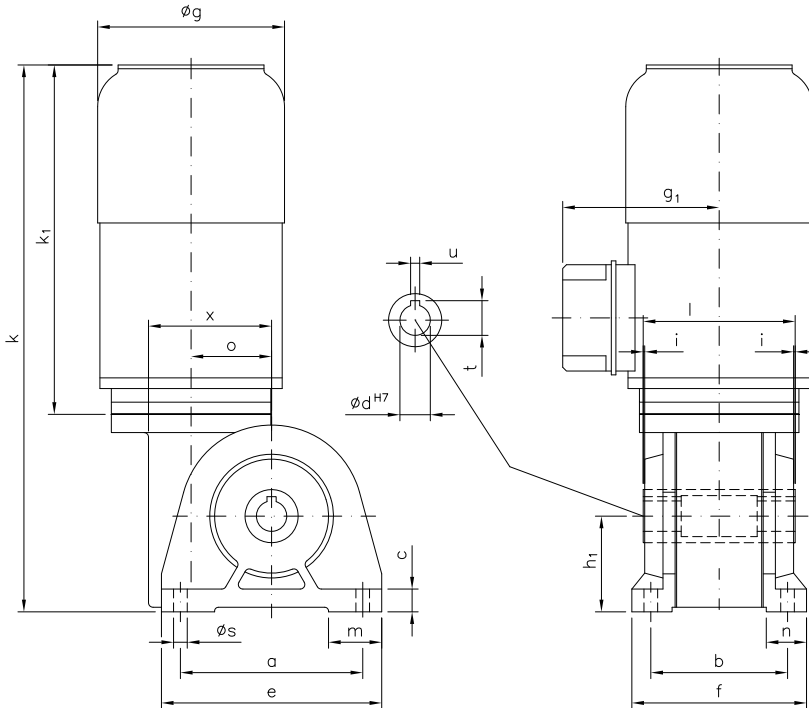
Gleichstrom Schneckengetriebe-Motoren D C Worm gear drive motors

IP 44 (IP 54), Anker 180 V, Feld 200 V
IP 44 (IP 54), armature 180 V, field 200 V



RUHRGETRIEBE

Motor und Getriebe in Kugellagerung, Schnecken gehärtet und geschliffen, Schneckenräder aus Sonderbronze
Ball bearings for motor and gear; worms hardened and ground; wormwheel made of special bronze alloy



Belastbarkeit der Abtriebswelle Loading capacity of the output shaft	
radial/radially	1000 N
axial/axially	500 N

Maße ohne Toleranzangabe sind unverbindlich!
Dimensions without tolerances are not binding!

Hohlwelle mittig 50 mm freigedreht!
Hollow shaft centre-drilled 50 mm!

Watt	Befestigungsmaße/Mounting dimensions									Raummaße/Outline dimensions						Wellenmaße/Shaft dimensions				
	a	b	c	e	f	h ₁	m	n	ø _s	ø _g	g ₁	k	k ₁	o	x	ø _d	i	l	t	u
250	120	90	15	145	115	63	35	26,5	9	123	103	365	235	53	81	20	1	100	22,8	6
370	120	90	15	145	115	63	35	26,5	9	139	103	383	253	53	81	20	1	100	22,8	6
550	120	90	15	145	115	63	35	26,5	9	139	103	405	275	53	81	20	1	100	22,8	6

Getriebedaten / Technical data of the gear

Untersetzung i / Gear reduction i	75	60	50	38	30	25	21	15	10	7	5
max. zul. Drehmoment / max. permissible torque (Nm)	59	66	72	81	93	101	113	90	93	81	54

Motordaten / Technical data of the motor	250 Watt, 3000 Upm/rpm										
	ca. 8,5 kg / Anker: 2,0 A / Feld: 0,2 A / approx. 8,5 kg / armature: 2,0 A / field: 0,2 A										
	Preis-Nr./Price no.: G 815										
Getriebedrehzahl (1/min) / Gear rotation speed (1/min)	40	50	60	79	100	120	143	200	310	450	632
eff. Drehmoment / Eff. torque (Nm)	19	18	16	15	13	12	10	8,4	5,8	4,3	3,2

Motordaten / Technical data of the motor	370 Watt, 3000 Upm/rpm										
	ca. 10,6 kg / Anker: 2,7 A / Feld: 0,2 A / approx. 10,6 kg / armature: 2,7 A / field: 0,2 A										
	Preis-Nr./Price no.: G 816										
Getriebedrehzahl (1/min) / Gear rotation speed (1/min)	40	50	60	79	100	120	143	200	310	450	632
eff. Drehmoment / Eff. torque (Nm)	28	26	24	22	19	17	15	12	8,7	6,4	4,7

Motordaten / Technical data of the motor	550 Watt, 3000 Upm/rpm										
	ca. 12,7 kg / Anker: 3,8 A / Feld: 0,27 A / approx. 12,7 kg / armature: 3,8 A / field: 0,27 A										
	Preis-Nr./Price no.: G 817										
Getriebedrehzahl (1/min) / Gear rotation speed (1/min)	40	50	60	79	100	120	143	200	310	450	632
eff. Drehmoment / Eff. torque (Nm)	42	39	36	33	28	25	22	18	13	9,5	7,0

70 Nicht über max. zul. Drehmoment belasten! / Do not load above the max. permissible torque!



RUHRGETRIEBE

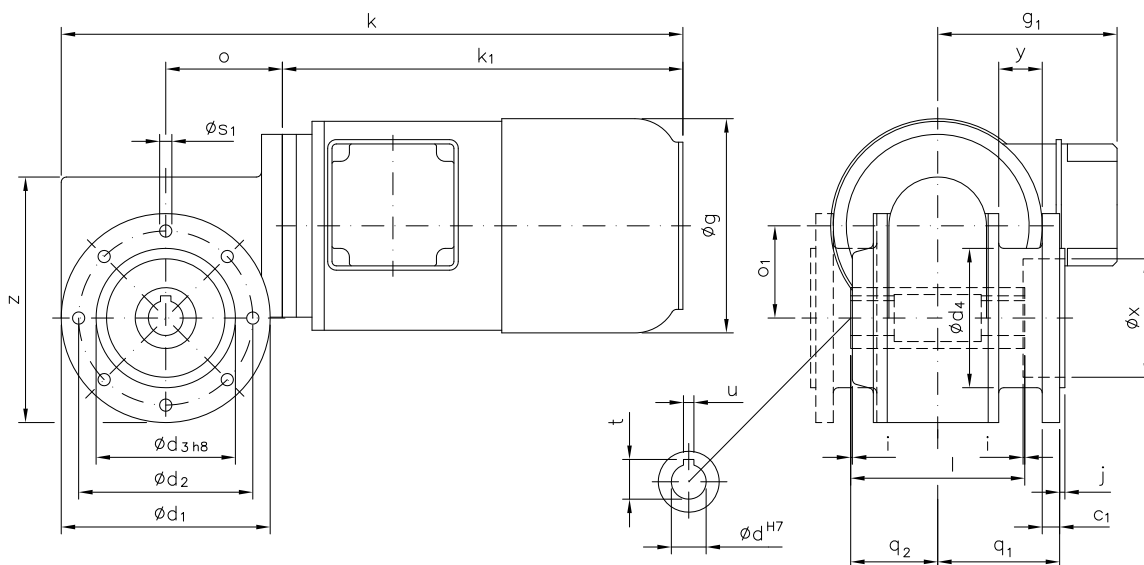
Gleichstrom Schneckengetriebe-Motoren D C Worm gear drive motors

IP 44 (IP 54), Anker 180 V, Feld 200 V
IP 44 (IP 54), armature 180 V, field 200 V

Typ/Type SN 8 FH

Motor und Getriebe in Kugellagerung, Schnecken gehärtet und geschliffen, Schneckenräder aus Sonderbronze
Ball bearings for motor and gear; worms hardened and ground; wormwheel made of special bronze alloy

Belastbarkeit der Abtriebswelle Loading capacity of the output shaft	
radial/radially	1000 N
axial/axially	500 N



Maße ohne Toleranzangabe sind unverbindlich!
Dimensions without tolerances are not binding!

Hohlwelle mittig 50 mm freigedreht!
Hollow shaft centre-drilled 50 mm!

Watt	Befestigungsmaße/Mounting dimensions							Raummaße/Outline dimensions										Wellenmaße/Shaft dimensions					
	c ₁	Ød ₁	Ød ₂	Ød ₃	Ød ₄	j	Øs ₁	Øg	g ₁	k	k ₁	o	Ø ₁	q ₁	q ₂	x	y	z	Ød	i	l	t	u
250	10	120	100	80	80	3	7	123	103	362	235	67	53	70	50	68	25	141	20	1	100	22,8	6
370	10	120	100	80	80	3	7	139	103	380	253	67	53	70	50	68	25	141	20	1	100	22,8	6
550	10	120	100	80	80	3	7	139	103	402	275	67	53	70	50	68	25	141	20	1	100	22,8	6

Getriebedaten / Technical data of the gear

Untersetzung i / Gear reduction i	75	60	50	38	30	25	21	15	10	7	5
max. zul. Drehmoment / max. permissible torque (Nm)	59	66	72	81	93	101	113	90	93	81	54

Motordaten / Technical data of the motor	250 Watt, 3000 Upm/rpm ca. 8,4 kg / Anker: 2,0 A / Feld: 0,2 A / approx. 8,4 kg / armature: 2,0 A / field: 0,2 A											Preis-Nr./Price no.: G 818
Getriebedrehzahl (1/min) / Gear rotation speed (1/min)	40	50	60	79	100	120	143	200	310	450	632	
eff. Drehmoment / Eff. torque (Nm)	19	18	16	15	13	12	10	8,4	5,8	4,3	3,2	

Motordaten / Technical data of the motor	370 Watt, 3000 Upm/rpm ca. 10,5 kg / Anker: 2,7 A / Feld: 0,2 A / approx. 10,5 kg / armature: 2,7 A / field: 0,2 A											Preis-Nr./Price no.: G 819
Getriebedrehzahl (1/min) / Gear rotation speed (1/min)	40	50	60	79	100	120	143	200	310	450	632	
eff. Drehmoment / Eff. torque (Nm)	28	26	24	22	19	17	15	12	8,7	6,4	4,7	

Motordaten / Technical data of the motor	550 Watt, 3000 Upm/rpm ca. 12,6 kg / Anker: 3,8 A / Feld: 0,27 A / approx. 12,6 kg / armature: 3,8 A / field: 0,27 A											Preis-Nr./Price no.: G 820
Getriebedrehzahl (1/min) / Gear rotation speed (1/min)	40	50	60	79	100	120	143	200	310	450	632	
eff. Drehmoment / Eff. torque (Nm)	42	39	36	33	28	25	22	18	13	9,5	7,0	

☐ Nicht über max. zul. Drehmoment belasten! / Do not load above the max. permissible torque!

Typ/Type SN 8 BFH

Gleichstrom Schneckengetriebe-Motoren D C Worm gear drive motors

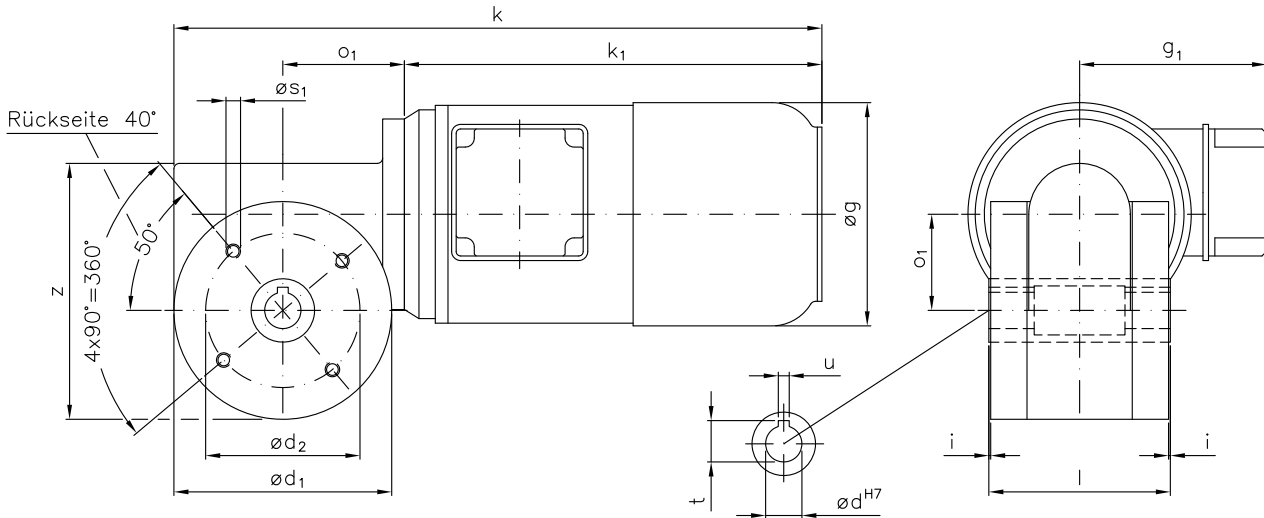
IP 44 (IP 54), Anker 180 V, Feld 200 V
IP 44 (IP 54), armature 180 V, field 200 V



RUHRGETRIEBE

Motor und Getriebe in Kugellagerung, Schnecken gehärtet und geschliffen, Schneckenräder aus Sonderbronze
Ball bearings for motor and gear; worms hardened and ground; wormwheel made of special bronze alloy

Belastbarkeit der Abtriebswelle Loading capacity of the output shaft	
radial/radially	1000 N
axial/axially	500 N



Maße ohne Toleranzangabe sind unverbindlich!
Dimensions without tolerances are not binding!

Hohlwelle mittig 50 mm freigedreht!
Hollow shaft centre-drilled 50 mm!

Watt	Befestigungsmaße/Mounting dimensions				Raummaße/Outline dimensions							Wellenmaße/Shaft dimensions					
	ød ₁	ød ₂	øS ₁		øg	g ₁	k	k ₁	o	o ₁	z		ød	i	l	t	u
250	120	85	M8		123	103	362	235	67	53	141		20	1	100	22,8	6
370	120	85	M8		139	103	380	253	67	53	141		20	1	100	22,8	6
550	120	85	M8		139	103	402	275	67	53	141		20	1	100	22,8	6

Getriebedaten / Technical data of the gear

Untersetzung i / Gear reduction i	75	60	50	38	30	25	21	15	10	7	5
max. zul. Drehmoment / max. permissible torque (Nm)	59	66	72	81	93	101	113	90	93	81	54

Motordaten / Technical data of the motor	250 Watt, 3000 Upm/rpm											Preis-Nr./Price no.: G 821
Getriebedrehzahl (1/min) / Gear rotation speed (1/min)	40	50	60	79	100	120	143	200	310	450	632	
eff. Drehmoment / Eff. torque (Nm)	19	18	16	15	13	12	10	8,4	5,8	4,3	3,2	

Motordaten / Technical data of the motor	370 Watt, 3000 Upm/rpm											Preis-Nr./Price no.: G 822
Getriebedrehzahl (1/min) / Gear rotation speed (1/min)	40	50	60	79	100	120	143	200	310	450	632	
eff. Drehmoment / Eff. torque (Nm)	28	26	24	22	19	17	15	12	8,7	6,4	4,7	

Motordaten / Technical data of the motor	550 Watt, 3000 Upm/rpm											Preis-Nr./Price no.: G 823
Getriebedrehzahl (1/min) / Gear rotation speed (1/min)	40	50	60	79	100	120	143	200	310	450	632	
eff. Drehmoment / Eff. torque (Nm)	42	39	36	33	28	25	22	18	13	9,5	7,0	

☐ Nicht über max. zul. Drehmoment belasten! / Do not load above the max. permissible torque!



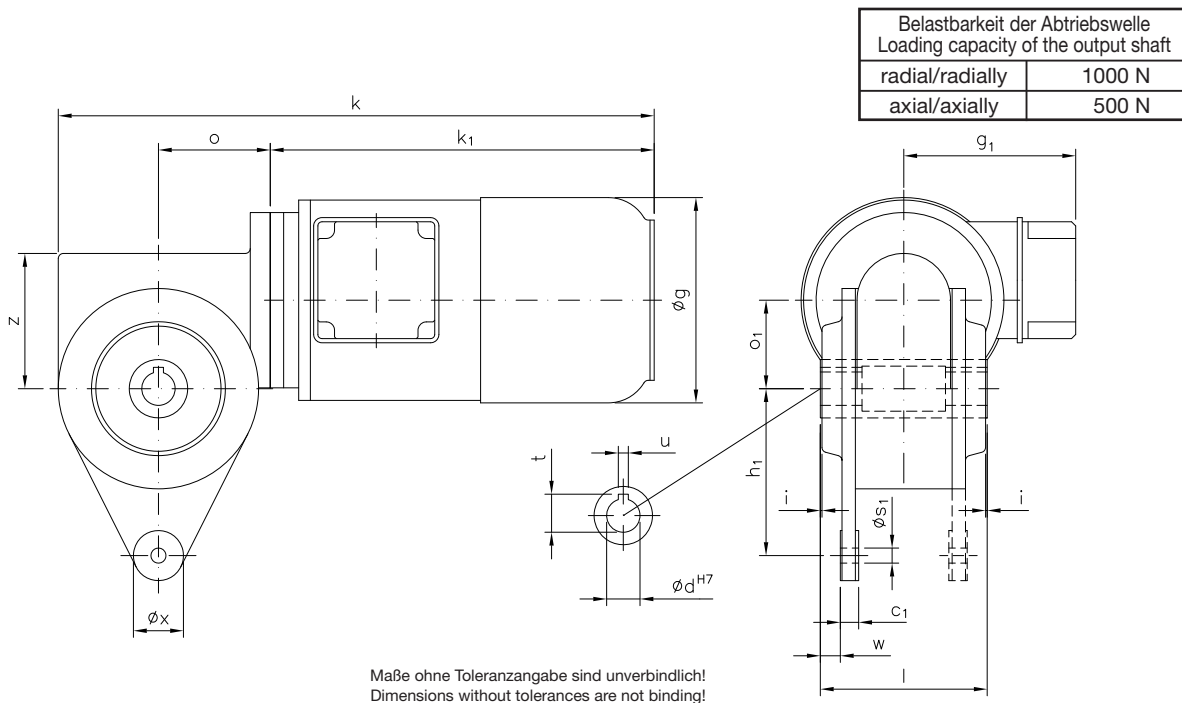
RUHRGETRIEBE

Gleichstrom Schneckengetriebe-Motoren D C Worm gear drive motors

IP 44 (IP 54), Anker 180 V, Feld 200 V
IP 44 (IP 54), armature 180 V, field 200 V

Typ/Type SN 8 DSH

Motor und Getriebe in Kugellagerung, Schnecken gehärtet und geschliffen, Schneckenräder aus Sonderbronze
Ball bearings for motor and gear; worms hardened and ground; wormwheel made of special bronze alloy



Watt	Befestigungsmaße/Mounting dimensions					Raummaße/Outline dimensions								Wellenmaße/Shaft dimensions				
	c ₁	h ₁	øS ₁	w		øg	g ₁	k	k ₁	o	o ₁	x	z	ød	i	l	t	u
250	11	100	9	12		123	103	362	235	67	53	30	81	20	1	100	22,8	6
370	11	100	9	12		139	103	380	253	67	53	30	81	20	1	100	22,8	6
550	11	100	9	12		139	103	402	275	67	53	30	81	20	1	100	22,8	6

Getriebedaten / Technical data of the gear

Untersetzung i / Gear reduction i	75	60	50	38	30	25	21	15	10	7	5
max. zul. Drehmoment / max. permissible torque (Nm)	59	66	72	81	93	101	113	90	93	81	54

Motordaten / Technical data of the motor	250 Watt, 3000 Upm/rpm ca. 8,4 kg / Anker: 2,0 A / Feld: 0,2 A / approx. 8,4 kg / armature: 2,0 A / field: 0,2 A											Preis-Nr./Price no.: G 824
Getriebedrehzahl (1/min) / Gear rotation speed (1/min)	40	50	60	79	100	120	143	200	310	450	632	
eff. Drehmoment / Eff. torque (Nm)	19	18	16	15	13	12	10	8,4	5,8	4,3	3,2	

Motordaten / Technical data of the motor	370 Watt, 3000 Upm/rpm ca. 10,5 kg / Anker: 2,7 A / Feld: 0,2 A / approx. 10,5 kg / armature: 2,7 A / field: 0,2 A											Preis-Nr./Price no.: G 825
Getriebedrehzahl (1/min) / Gear rotation speed (1/min)	40	50	60	79	100	120	143	200	310	450	632	
eff. Drehmoment / Eff. torque (Nm)	28	26	24	22	19	17	15	12	8,7	6,4	4,7	

Motordaten / Technical data of the motor	550 Watt, 3000 Upm/rpm ca. 12,6 kg / Anker: 3,8 A / Feld: 0,27 A / approx. 12,6 kg / armature: 3,8 A / field: 0,27 A											Preis-Nr./Price no.: G 826
Getriebedrehzahl (1/min) / Gear rotation speed (1/min)	40	50	60	79	100	120	143	200	310	450	632	
eff. Drehmoment / Eff. torque (Nm)	42	39	36	33	28	25	22	18	13	9,5	7,0	

☐ Nicht über max. zul. Drehmoment belasten! / Do not load above the max. permissible torque!

Typ/Type SN 6 FH

Gleichstrom Schneckengetriebe-Motoren D C Worm gear drive motors

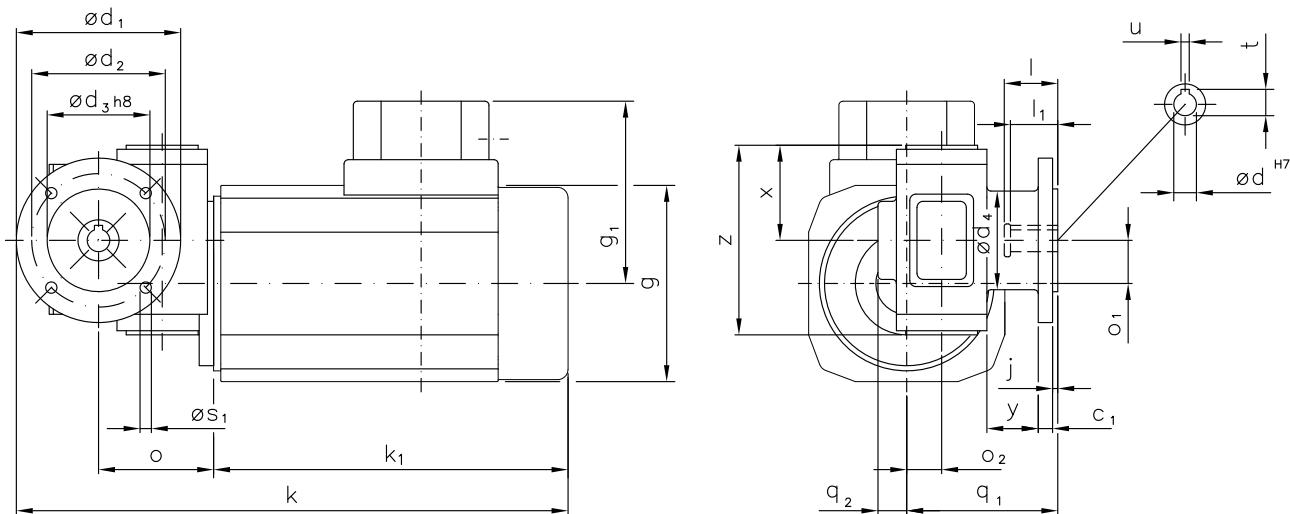
IP 44 (IP 54), Anker 180 V, Feld 200 V
IP 44 (IP 54), armature 180 V, field 200 V



RUHRGETRIEBE

Motor und Getriebe in Kugellagerung, Schnecken gehärtet und geschliffen, Schneckenräder aus Sonderbronze
Ball bearings for motor and gear; worms hardened and ground; wormwheel made of special bronze alloy

Belastbarkeit der Abtriebswelle Loading capacity of the output shaft	
radial/radially	80 N
axial/axially	30 N



Maße ohne Toleranzangabe sind unverbindlich!
Dimensions without tolerances are not binding!

Andere Wellenmaße auf Anfrage!
Other shaft dimensions on request!

Auch möglich: $\varnothing s_1 = M6$
Also possible: $\varnothing s_1 = M6$

	Befestigungsmaße/Mounting dimensions							Raummaße/Outline dimensions											Wellenmaße/Shaft dimensions					
Watt	c_1	$\varnothing d_1$	$\varnothing d_2$	$\varnothing d_3$	$\varnothing d_4$	j	$\varnothing s_1$	g	g_1	k	k_1	o	o_1	o_2	q_1	q_2	x	y	z	$\varnothing d$	l	l_1	t	u
120	7	80	65	50	50	2,5	5,5	□96	89	269	173	56	21	17	73,5	14	46,3	25	92,3	11	26	23	12,8	4

Getriebedaten / Technical data of the gear

Untersetzung i / Gear reduction i	1520	1140	900	720	570	450	360	300	225	150	100	70	50
max. zul. Drehmoment / max. permissible torque (Nm)	14	14	12	11	14	13	15	11	13	13	11	12	11

Motordaten / Technical data of the motor	120 Watt, 3000 Upm/rpm Gew. ca. 5,0 kg / Anker: 1,0 A / Feld: 0,16 A / approx. 5,0 kg / armature 1,0 A / field: 0,16 A Preis-Nr./Price no.: G 603													
Getriebedrehzahl / Gear rotation speed (1/min)	2,0	2,6	3,3	4,2	5,3	6,7	8,3	10	13	20	30	43	60	
eff. Drehmoment / Eff. torque (Nm)	121	97	78	64	68	51	44	36	36	27	19	15	11	

□ Nicht über max. zul. Drehmoment belasten! / Do not load above the max. permissible torque!



RUHRGETRIEBE

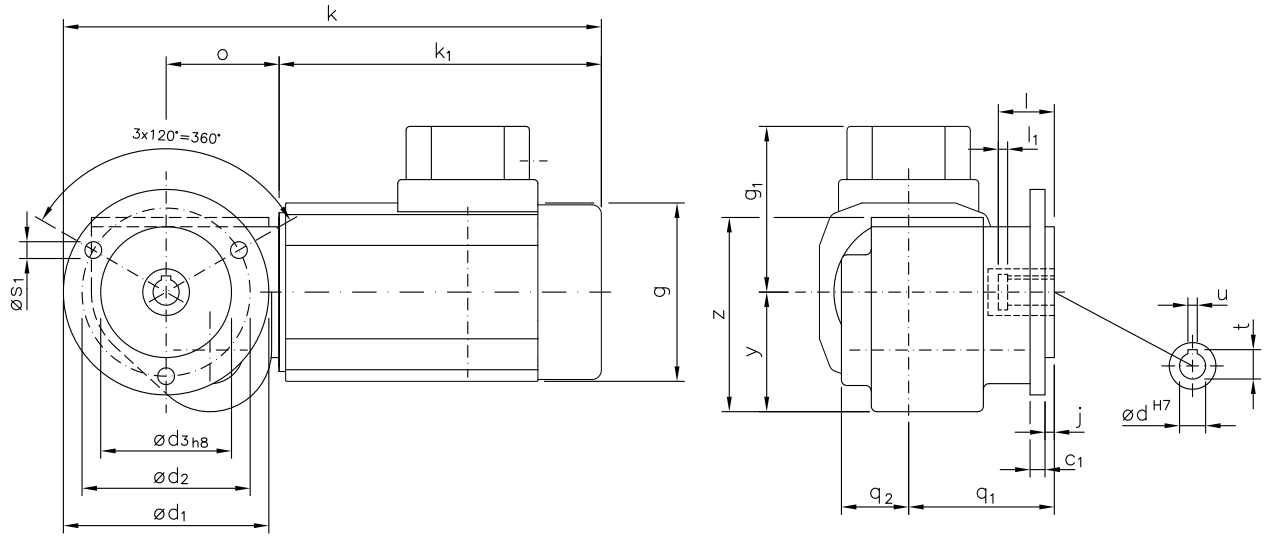
Gleichstrom-Schnecken-Stirnradgetriebe-Motoren
D C helical worm gear motors

IP 44 (IP 54), Anker 180 V, Feld 200 V
IP 44 (IP 54), armature 180 V, field 200 V

Typ/Type
SN 12 FH

Motor und Getriebe in Kugellagerung, 1. Stufe Schnecken- und 2. Stufe Stirnradsatz
Ball bearing for motor and gear, 1st stage wormwheel and 2nd stage cylindrical gear set

Belastbarkeit der Abtriebswelle Loading capacity of the output shaft	
radial/radially	300 N
axial/axially	140 N



Maße ohne Toleranzangabe sind unverbindlich!
Dimensions without tolerances are not binding!

Andere Flanschmaße auf Anfrage!
Other flange dimensions on request!

Watt	Befestigungsmaße/Mounting dimensions						Raummaße/Outline dimensions								Wellenmaße/Shaft dimensions					
	c ₁	ød ₁	ød ₂	ød ₃	j	øS ₁	g	g ₁	k	k ₁	o	q ₁	q ₂	y	z	ød	l	l ₁	t	u
120	8	110	90	70	5	9	□96	89	288	173	60,5	78	36	64	104	14	30	5	16,3	5

Getriebedaten / Technical data of the gear

Untersetzung i / Gear reduction i	500	375	250	190	150	120	100	90	75	60	50	42	35	25	21	12,5
max. zul. Drehmoment / max. permissible torque (Nm)	25	25	25	25	25	25	25	25	25	25	25	25	25	25	25	25

unbelüftet / unventilated:

Motordaten / Technical data of the motor	120 Watt, 3000 Upm/rpm ca. 6,0 kg / Anker: 1,00 A / Feld: 0,15 A / approx. 6,0 kg / armature: 1,0 A / field: 0,15 A Preis-Nr./Price no.: G 1203															
Getriebedrehzahl (1/min) / Gear rotation speed (1/min)	6,0	8,0	12	16	20	25	30	33	40	50	60	72	86	120	140	240
eff. Drehmoment / Eff. torque (Nm)	60	42	36	36	29	24	23	21	19	16	13	12	10	7,4	6,4	3,9

☐ Nicht über max. zul. Drehmoment belasten! / Do not load above the max. permissible torque!

Typ/Type SN 12 FHX

Gleichstrom-Schnecken-Stirnradgetriebe-Motoren D C helical worm gear motors

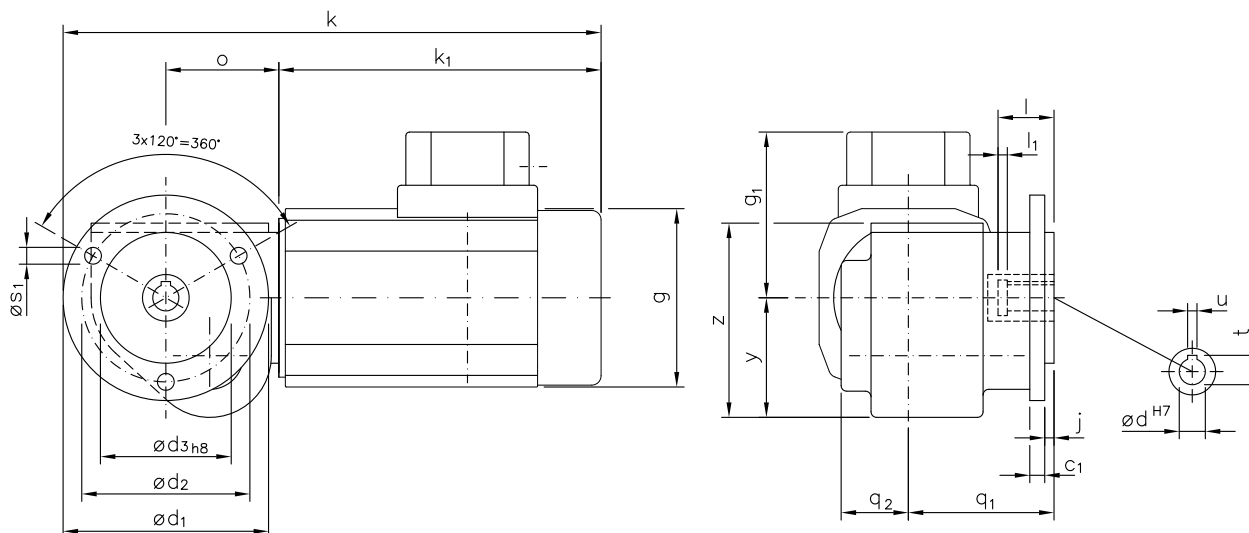
IP 44 (IP 54), Anker 180 V, Feld 200 V
IP 44 (IP 54), armature 180 V, field 200 V



RUHRGETRIEBE

Motor und Getriebe in Kugellagerung, 1. Stufe Schnecken- und 2. Stufe Stirnradsatz
Ball bearing for motor and gear, 1st stage wormwheel and 2nd stage cylindrical gear set

Belastbarkeit der Abtriebswelle Loading capacity of the output shaft	
radial/radially	300 N
axial/axially	140 N



Maße ohne Toleranzangabe sind unverbindlich!
Dimensions without tolerances are not binding!

Andere Flanschmaße auf Anfrage!
Other flange dimensions on request!

Watt	Befestigungsmaße/Mounting dimensions							Raummaße/Outline dimensions								Wellenmaße/Shaft dimensions						
	c ₁	Ød ₁	Ød ₂	Ød ₃	j	ØS ₁		g	g ₁	k	k ₁	o	q ₁	q ₂	y	z		Ød	l	l ₁	t	u
120	8	110	90	70	5	9		□96	89	288	173	60,5	78	36	64	104		14	30	5	16,3	5

Getriebedaten / Technical data of the gear

Untersetzung i / Gear reduction i	443	332	221	168	133	106	89	80	66	53	44	37	31	22	19	11,1
max. zul. Drehmoment / max. permissible torque (Nm)	35	35	35	35	35	35	35	35	35	35	35	35	35	35	35	23

unbelüftet / unventilated:

Motordaten / Technical data of the motor	120 Watt, 3000 Upm/rpm																ca. 6,0 kg / Anker: 1,0 A / Feld: 0,15 A / approx. 6,0 kg / armature: 1,0 A / field: 0,15 A	Preis-Nr./Price no.: G 1206
Getriebedrehzahl (1/min) / Gear rotation speed (1/min)	6,8	9,0	14	18	23	28	34	38	45	56	68	81	97	135	158	270		
eff. Drehmoment / Eff. torque (Nm)	53	37	32	32	25	21	20	19	17	14	12	11	8,9	6,6	5,6	3,4		

☐ Nicht über max. zul. Drehmoment belasten! / Do not load above the max. permissible torque!



RUHRGETRIEBE

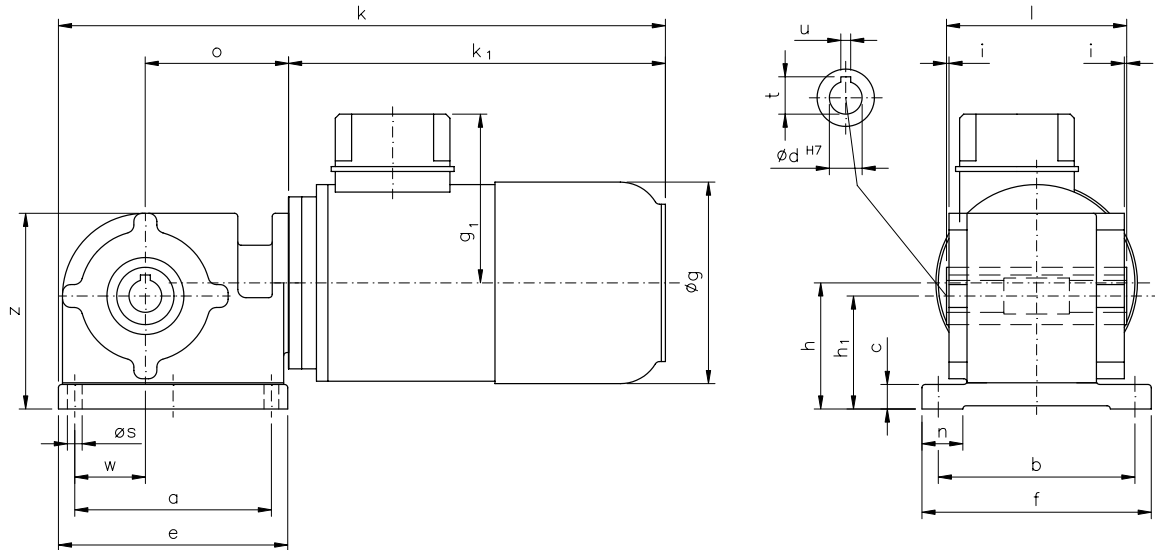
Gleichstrom-Schnecken-Stirnradgetriebe-Motoren
D C helical worm gear motors

IP 44 (IP 54), Anker 180 V, Feld 200 V
IP 44 (IP 54), armature 180 V, field 200 V

Typ/Type
SN 13 H

Motor und Getriebe in Kugellagerung, 1. Stufe Schnecken- und 2. Stufe Stirnradsatz
Ball bearing for motor and gear; 1st stage wormwheel and 2nd stage cylindrical gear set

Belastbarkeit der Abtriebswelle Loading capacity of the output shaft	
radial/radially	500 N
axial/axially	200 N



Maße ohne Toleranzangabe sind unverbindlich!
Dimensions without tolerances are not binding!

Andere Wellenmaße auf Anfrage!
Other shaft dimensions on request!

Hohlwelle mittig 40 mm freigedreht!
Hollow shaft centred-drilled 40 mm!

Watt	Befestigungsmaße/Mounting dimensions						Raummaße/Outline dimensions						Wellenmaße/Shaft dimensions								
	a	b	c	e	f	h	h ₁	n	ø _s	w	ø _g	g ₁	k	k ₁	o	z	ø _d	i	l	t	u
200/250	120	120	15	140	140	77	69	25	9	43	123	103	381	235	87,4	119,5	20	1,5	110	22,8	6

Getriebedaten / Technical data of the gear

Untersetzung i / Gear reduction i	428	319	285	217	182	171	137	114	97	86	65	40	29	20
max. zul. Drehmoment / max. permissible torque (Nm)	62	69	68	70	70	70	70	70	70	70	70	70	70	69

Motordaten / Technical data of the motor	200 Watt, 3000 Upm/rpm Gew. ca. 8,1 kg, / Anker: 1,7 A / Feld: 0,15 A / approx. 8,1 kg / armature 1,7 A field 0,15 A Preis-Nr./Price no.: G 1309													
Getriebedrehzahl / Gear rotation speed (1/min)	7,0	9,4	11	14	16	18	22	26	31	35	46	75	103	150
eff. Drehmoment / Eff. torque (Nm)	72	66	62	62	57	51	46	41	39	34	27	19	14	10

Motordaten / Technical data of the motor	250 Watt, 3000 Upm/rpm Gew. ca. 8,9 kg, / Anker: 1,8 A / Feld: 0,2 A / approx. 8,9 kg / armature 1,8 A / field 0,2 A Preis-Nr./Price no.: G 1310													
Getriebedrehzahl / Gear rotation speed (1/min)	7,0	9,4	11	14	16	18	22	26	31	35	46	75	103	150
eff. Drehmoment / Eff. torque (Nm)	90	82	78	77	72	63	57	52	48	42	34	23	17	13

☐ Nicht über max. zul. Drehmoment belasten! / Do not load above the max. permissible torque!

Typ/Type SN 13 FH

Gleichstrom-Schnecken-Stirnradgetriebe-Motoren D C helical worm gear motors

IP 44 (IP 54), Anker 180 V, Feld 200 V
IP 44 (IP 54), armature 180 V, field 200 V



RUHRGETRIEBE

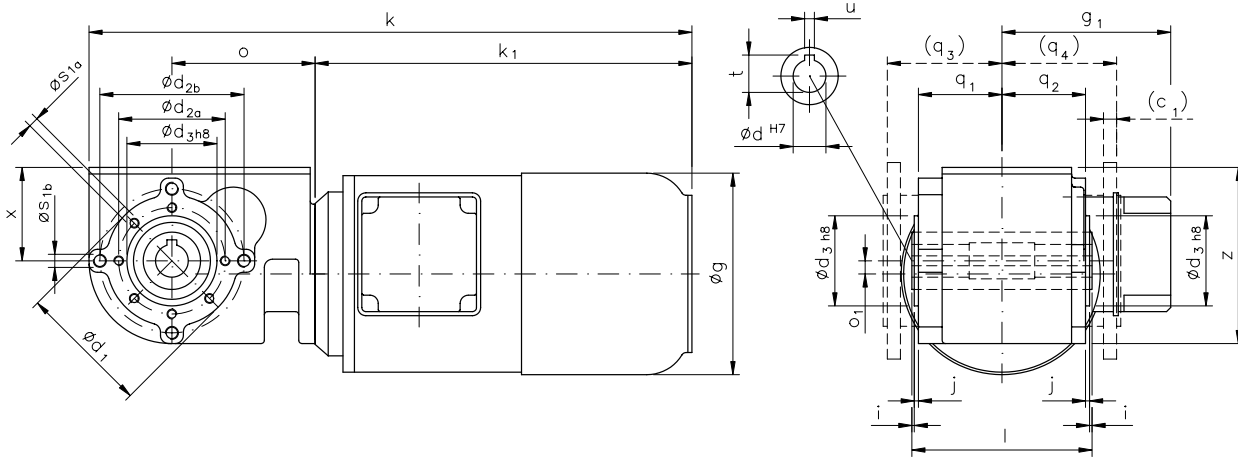
Motor und Getriebe in Kugellagerung, 1. Stufe Schnecken- und 2. Stufe Stirnradsatz Ball bearing for motor and gear; 1st stage wormwheel and 2nd stage cylindrical gear set

Auch möglich:
Also possible:

$\varnothing d_1$	$\varnothing d_2$	$\varnothing d_3$	$\varnothing s_1$	c_1	q_1	q_2	q_3	q_4
120	100	80	4x6,6	8	/	51	67,5	/
120	100	80	4x6,6	8	51	/	/	67,5
120	100	80	4x6,6	8	/	/	67,5	67,5

Auch möglich:
 $\varnothing s$, um 45° verdreht
Also possible:
 $\varnothing s$, rotated by 45°

Belastbarkeit der Abtriebswelle Loading capacity of the output shaft	
radial/radially	500 N
axial/axially	200 N



Maße ohne Toleranzangabe sind unverbindlich!
Dimensions without tolerances are not binding!

Andere Flanschmaße auf Anfrage!
Other flange dimensions on request!

Hohlwelle mittig 40 mm freigebohrt!
Hollow shaft centred-drilled 40 mm!

Befestigungsmaße/Mounting dimensions		Raummaße/Outline dimensions													Wellenmaße/Shaft dimensions									
Watt	c_1	$\varnothing d_1$	$\varnothing d_{2a}$	$\varnothing d_{2b}$	$\varnothing d_3$	j	$\varnothing s_{1a}$	$\varnothing s_{1b}$	$\varnothing g$	g_1	k	k_1	o	o_1	q_1	q_2	x	z	$\varnothing d$	i	l	t	u	
200/250	/	80	65	88	55	2,5	M6	M8	123	103	378	235	87,4	8	51	51	57	107,5		20	1,5	110	22,8	6

Getriebedaten / Technical data of the gear

Untersetzung i / Gear reduction i	428	319	285	217	182	171	137	114	97	86	65	40	29	20
max. zul. Drehmoment / max. permissible torque (Nm)	62	69	68	70	70	70	70	70	70	70	70	70	70	69

Motordaten / Technical data of the motor	200 Watt, 3000 Upm/rpm													Preis-Nr./Price no.: G 1305	
Getriebedrehzahl / Gear rotation speed (1/min)	7,0	9,4	11	14	16	18	22	26	31	35	46	75	103	150	
eff. Drehmoment / Eff. torque (Nm)	72	66	62	62	57	51	46	41	39	34	27	19	14	10	

Motordaten / Technical data of the motor	250 Watt, 3000 Upm/rpm													Preis-Nr./Price no.: G 1306	
Getriebedrehzahl / Gear rotation speed (1/min)	7,0	9,4	11	14	16	18	22	26	31	35	46	75	103	150	
eff. Drehmoment / Eff. torque (Nm)	90	82	78	77	72	63	57	52	48	42	34	23	17	13	

■ Nicht über max. zul. Drehmoment belasten! / Do not load above the max. permissible torque!



RUHRGETRIEBE

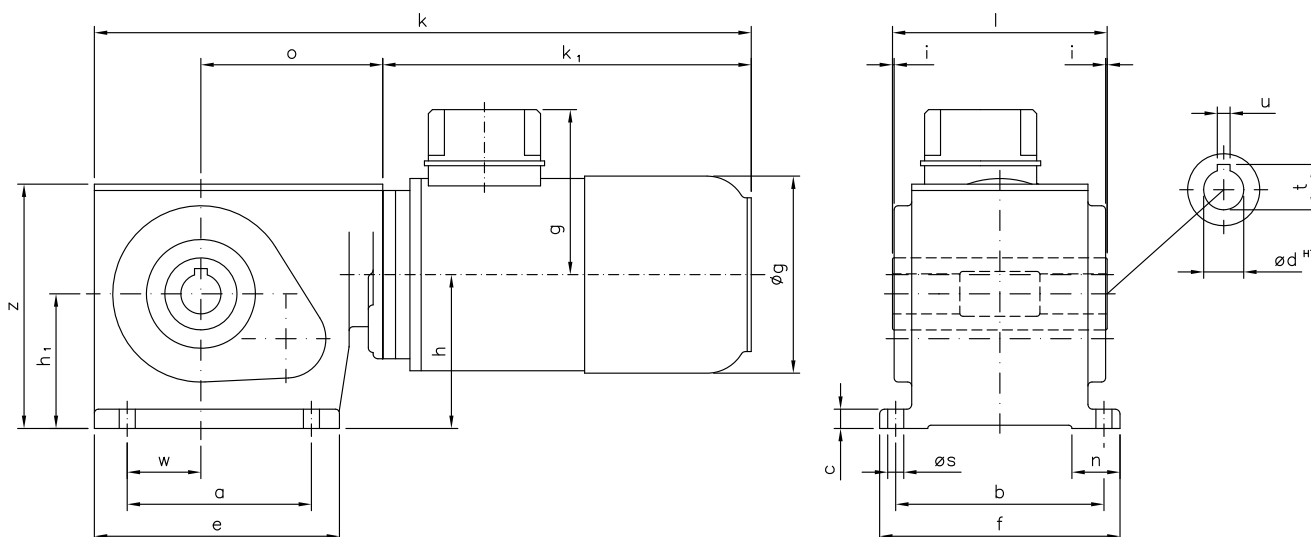
Gleichstrom-Schnecken-Stirnradgetriebe-Motoren D C helical worm gear motors

IP 44 (IP 54), Anker 180 V, Feld 200 V
IP 44 (IP 54), armature 180 V, field 200 V

Typ/Type SN 19 H

Motor und Getriebe in Kugellagerung, 1. Stufe Schnecken- und 2. Stufe Stirnradsatz
Ball bearing for motor and gear; 1st stage wormwheel and 2nd stage cylindrical gear set

Belastbarkeit der Abtriebswelle Loading capacity of the output shaft	
radial/radially	1000 N
axial/axially	500 N



Hohlwelle mittig 50 mm freigedreht!
Hollow shaft centred-drilled 50 mm!

Maße ohne Toleranzangabe sind unverbindlich!
Dimensions without tolerances are not binding!

Andere Wellenmaße auf Anfrage!
Other shaft dimensions on request!

Watt	Befestigungsmaße/Mounting dimensions										Raummaße/Outline dimensions						Wellenmaße/Shaft dimensions					
	a	b	c	e	f	h	h ₁	n	ø _s	w	ø _g	g ₁	k	k ₁	o	z	ø _d	i	l	t	u	
250	115	130	12	153	150	96	84	30	10	46	123	103	415	235	113,5	152,5	25	1	134	28,3	8	
370	115	130	12	153	150	96	84	30	10	46	139	103	433	253	113,5	152,5	25	1	134	28,3	8	

Getriebedaten / Technical data of the gear

Untersetzung i / Gear reduction i	394	370	345	296	247	217	197	148	123	99	74	59	49	39	33
max. zul. Drehmoment / max. permissible torque (Nm)	119	111	120	114	120	120	120	120	120	120	120	120	120	120	120

Motordaten / Technical data of the motor	250 Watt, 3000 Upm/rpm , ca. 13,0 kg Anker: 2,0 A / Feld: 0,2 A / approx. 13,0 kg / armature 2,0 A / field 0,2 A Preis-Nr./Price no.: G 1905														
Getriebedrehzahl / Gear rotation speed (1/min)	7,6	8,1	8,7	10	12	14	15	20	24	30	41	51	61	76	90
eff. Drehmoment / Eff. torque (Nm)	98	84	104	74	90	67	75	64	54	49	39	31	29	23	20

Motordaten / Technical data of the motor	370 Watt, 3000 Upm/rpm , ca. 14,8 kg Anker: 2,7 A / Feld: 0,2 A / approx. 14,8 kg / armature 2,7 A / field 0,2 A Preis-Nr./Price no.: G 1906														
Getriebedrehzahl / Gear rotation speed (1/min)	7,6	8,1	8,7	10	12	14	15	20	24	30	41	51	61	76	90
eff. Drehmoment / Eff. torque (Nm)	146	124	155	109	132	100	110	94	80	73	57	46	43	34	30

■ Nicht über max. zul. Drehmoment belasten! / Do not load above the max. permissible torque!

Typ/Type SN 19 FH

Gleichstrom-Schnecken-Stirnradgetriebe-Motoren D C helical worm gear motors

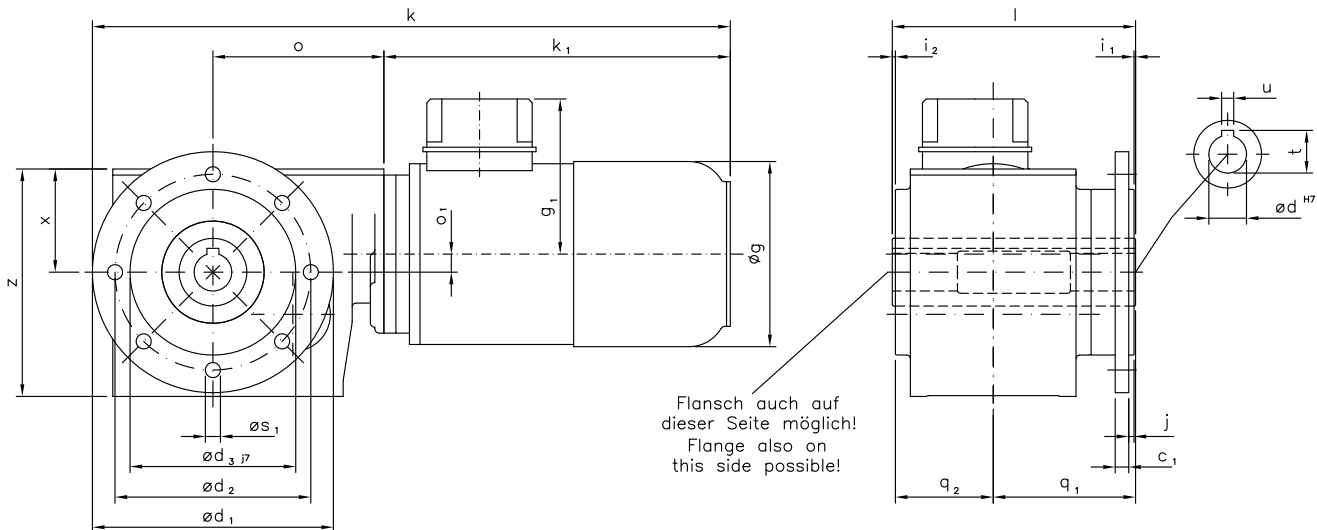
IP 44 (IP 54), Anker 180 V, Feld 200 V
IP 44 (IP 54), armature 180 V, field 200 V



RUHRGETRIEBE

Motor und Getriebe in Kugellagerung, 1. Stufe Schnecken- und 2. Stufe Stirnradsatz
Ball bearing for motor and gear; 1st stage wormwheel and 2nd stage cylindrical gear set

Belastbarkeit der Abtriebswelle Loading capacity of the output shaft	
radial/radially	1000 N
axial/axially	500 N



Maße ohne Toleranzangabe sind unverbindlich!
Dimensions without tolerances are not binding!

Andere Wellenmaße auf Anfrage!
Other shaft dimensions on request!

Hohlwelle mittig 75 mm freigebohrt!
Hollow shaft centred-drilled 75 mm!

Watt	Befestigungsmaße/Mounting dimensions						Raummaße/Outline dimensions								Wellenmaße/Shaft dimensions							
	c ₁	ød ₁	ød ₂	ød ₃	j	øS ₁	øg	g ₁	k	k ₁	o	o ₁	q ₁	q ₂	x	z	ød	i ₁	i ₂	l	t	u
250	9	160	130	110	3,5	10	123	103	429	235	113,5	12	94,5	65	68,5	151	25	1	2	161,5	28,3	8
370	9	160	130	110	3,5	10	139	103	447	253	113,5	12	94,5	65	68,5	151	25	1	2	161,5	28,3	8

Getriebedaten / Technical data of the gear

Untersetzung i / Gear reduction i	394	370	345	296	247	217	197	148	123	99	74	59	49	39	33
max. zul. Drehmoment / max. permissible torque (Nm)	119	111	120	114	120	120	120	120	120	120	120	120	120	120	120

Motordaten / Technical data of the motor	250 Watt, 3000 Upm/rpm, ca. 13,7 kg Anker: 2,0 A / Feld: 0,2 A / approx. 13,7 kg / armature 2,0 A / field 0,2 A															Preis-Nr./Price no.: G 1907
Getriebedrehzahl / Gear rotation speed (1/min)	7,6	8,1	8,7	10	12	14	15	20	24	30	41	51	61	76	90	
eff. Drehmoment / Eff. torque (Nm)	98	84	104	74	90	67	75	64	54	49	39	31	29	23	20	

Motordaten / Technical data of the motor	370 Watt, 3000 Upm/rpm, ca. 15,5 kg Anker: 2,7 A / Feld: 0,2 A / approx. 15,5 kg / armature 2,7 A / field 0,2 A															Preis-Nr./Price no.: G 1908
Getriebedrehzahl / Gear rotation speed (1/min)	7,6	8,1	8,7	10	12	14	15	20	24	30	41	51	61	76	90	
eff. Drehmoment / Eff. torque (Nm)	146	124	155	109	132	100	110	94	80	73	57	46	43	34	30	

■ Nicht über max. zul. Drehmoment belasten! / Do not load above the max. permissible torque!

Geschäftsbedingungen

(gültig ab 01. Februar 2002; die bisherigen Bedingungen verlieren hiermit ihre Gültigkeit)

Diese Bedingungen gelten für alle Verträge über die Lieferung und Leistung unserer Erzeugnisse und für die Ausführung von Instandsetzungsarbeiten. Abweichende Geschäftsbedingungen des Bestellers gelten auch dann nicht, wenn wir ihnen nicht ausdrücklich widersprechen.

I. Angebot und Umfang der Lieferung

Unsere Angebote sind freibleibend. Ein Auftrag gilt erst dann als angenommen, wenn er von uns nach restloser Klärung aller technischen und kaufmännischen Einzelheiten schriftlich bestätigt wird. Für den Umfang der Lieferung ist unsere schriftliche Auftragsbestätigung maßgebend. Nebenabreden sind nur wirksam, wenn sie von uns schriftlich bestätigt sind. Die in unseren Drucksachen enthaltenen Angaben wie z.B. Abbildungen, Zeichnungen, Maß- und Gewichtsangaben, sowie Beschreibungen, sind nur maßgebend, wenn sie ausdrücklich als verbindlich bezeichnet sind. Änderungen der technischen Daten und Konstruktionen bleiben vorbehalten.

II. Preise

Die Preise gelten, soweit nicht anders vereinbart, ab Werk und schließen Verpackung, Fracht, Porto, Wertsicherung, Aufstellung und die gesetzliche Mehrwertsteuer nicht ein. Den bestätigten Preisen liegen die zum Zeitpunkt der Bestellungsannahme gültigen Materialpreise und Löhne zugrunde. Wir behalten uns vor, bei Lieferung die Preise in Rechnung zu stellen, die aufgrund der dann gültigen Materialpreise und Löhne maßgebend sind.

III. Verpackung

In Rechnung gestellt werden unsere tatsächlich entstandenen Verpackungskosten, die nicht zurückerstattet werden.

IV. Lieferzeit

Die von uns angegebenen Lieferzeiten sind unverbindlich. Sie gelten ab dem Tage der Bestellungsannahme, jedoch nicht vor Klarstellung aller Ausführungs Einzelheiten und aller Voraussetzungen, die der Besteller zu erfüllen hat. Die Lieferzeit verlängert sich angemessen beim Eintritt unvorhergesehener Vorgänge bei der Herstellung und sonstiger Hindernisse, wie in Fällen höherer Gewalt, bei Transportverzögerungen, Betriebsstörungen im eigenen Werk, wie auch in den Werken der Unterlieferanten. Schadensersatzansprüche, insbesondere wegen Verzuges für nicht rechtzeitige Lieferung, werden abgelehnt. Zur Lieferung vor Ablauf der bestätigten Lieferzeit, sowie zu Teillieferungen sind wir berechtigt.

V. Abrufaufträge

Auf Abruf bestellte Waren sind ohne besondere Vereinbarung innerhalb eines angemessenen Zeitraumes, spätestens jedoch binnen 12 Monaten ab Datum der Auftragsbestätigung abzunehmen. Erfolgt die Abnahme nicht rechtzeitig, so können wir nach unserer Wahl die versandfertige Ware auf Kosten und Gefahr des Bestellers einlagern und unter Belastung aller entstehenden Kosten als geliefert in Rechnung stellen oder nach vorheriger Ankündigung zum Versand bringen.

VI. Gefahrübergang

Die Gefahr geht spätestens mit der Absendung der Lieferteile auf den Besteller über, und zwar auch dann, wenn ausnahmsweise frachtfreie Lieferung vereinbart ist. Verzögert sich der Versand infolge von Umständen, die wir nicht zu vertreten haben, so geht die Gefahr vom Tage der Versandbereitschaft ab auf den Besteller über.

VII. Versand

Der Versand erfolgt auf Rechnung und Gefahr des Bestellers. Versandart und Versandweg werden von uns nach bestem Ermessen bestimmt, wenn nichts anderes schriftlich vereinbart wird. Sämtliche Frachten, Porti, Versicherung und sonstige Spesen gehen zu Lasten des Empfängers, ebenso etwaige Urkundensteuern.

VIII. Rücktrittsrecht

Dem Besteller steht ein Rücktrittsrecht zu, wenn uns die Lieferung völlig unmöglich wird, wenn wir uns im Verzug befinden und dabei schuldhaft eine uns mit Rücktrittsdrohung gesetzte ausreichende Nachfrist haben verstreichen lassen, wenn wir schuldhaft eine uns gestellte ausreichende Nachfrist für die Behebung eines von uns zu vertretenden Mangels im Sinne der Lieferbedingungen fruchtlos haben verstreichen lassen, oder wenn sich die Nachbesserung als unmöglich erweist. Unvorhergesehene Ereignisse im Sinne der Ziffer (IV), die zu einer Überschreitung der vereinbarten Lieferzeit führen, berechtigen uns unter Ausschluss irgendwelcher Ansprüche des Bestellers ganz oder teilweise zum Rücktritt, wenn sich seit Auftragserteilung die wirtschaftlichen Verhältnisse so erheblich verändert haben, dass uns die Erfüllung billigerweise nicht zugemutet werden kann. Dies gilt auch dann, wenn zunächst eine Verlängerung der Lieferzeit vereinbart war. Außer dem vorstehenden Rücktrittsrecht und den in Ziffer (XV) festgelegten Ansprüchen kann der Besteller keinerlei Ersatzansprüche oder sonstige Rechte wegen etwaiger Nachteile, die mit dem Liefervertrag oder mit dem Liefergegenstand zusammenhängen, gegen uns geltend machen, gleichgültig, auf welchen Rechtsgrund er sich beruft.

IX. Auftragsrückstellung und Annullierung

Im Falle einer unberechtigten Nichtabnahme der bestellten Ware innerhalb einer noch von uns festzusetzenden Frist, wie auch im Falle einer Auftragsannullierung des Bestellers, wozu in jedem Fall unser Einverständnis erforderlich ist, ist der Käufer verpflichtet, die Kosten für die Bearbeitung des Auftrages, die geleisteten Vorarbeiten einschließlich der für die Erledigung des Auftrages beschafften Materialien, zuzüglich einer angemessenen Entschädigung für den entgangenen Gewinn zu bezahlen.

X. Zeichnungen und Unterlagen

darf der Empfänger irgendwelchen dritten Personen nicht bekanntgeben. Zuwiderhandlungen verpflichten zum vollen Schadensersatz und berechtigen uns zum Rücktritt von allen eingegangenen Verpflichtungen.

XI. Modelle und Werkzeuge:

soweit solche für Spezialausführungen angefertigt werden müssen, bleiben diese unser Eigentum, auch wenn sie vom Besteller ganz oder teilweise bezahlt werden. Eine Verpflichtung, einzelne Ausführungsformen an unseren Liefergegenständen einem Abnehmer vorzubehalten, können wir nur eingehen, soweit sie durch Patente oder rechtsgültige DGBM geschützt sind.

XII. Schutzrechte

Es ist ausschließlich Sache des Bestellers, sich darüber zu vergewissern, ob die in Auftrag gegebenen Spezialanfertigungen nicht Schutzrechte Dritter verletzen. Er hat uns von allen im Zusammenhang mit derartigen Schutzrechten erhobenen Forderungen freizustellen.

XIII. Eigentumsvorbehalt

- Die Waren bleiben Eigentum des Lieferanten bis zur Erfüllung sämtlicher ihm gegen den Besteller aus der Geschäftsverbindung mit ihm zustehenden Ansprüche. Soweit mit dem Besteller die Bezahlung der Verbindlichkeiten im Scheck-Wechsel-Verfahren vereinbart ist, erstreckt sich der Vorbehalt auch auf die Einlösung des vom Lieferer akzeptierten Wechsels durch den Besteller, einschließlich aller Eventualverbindlichkeiten, und erlischt nicht durch die Gutschrift des erhaltenen Schecks beim Lieferer. Hierbei gelten sämtliche Aufträge als einheitlicher Geschäftsabschluss.
- Der Besteller darf die Vorbehaltsware nur im gewöhnlichen Geschäftsverkehr, zu seinen üblichen Geschäftsbedingungen und solange er nicht in Verzug ist, veräußern, vorausgesetzt, dass er mit seinem Abnehmer einen Eigentumsvorbehalt vereinbart und dass die Forderung (Rechnungsbetrag, einschl. MwSt.) aus der Weiterveräußerung auf den Lieferer übergehen. Zu anderen Verfügungen ist der Besteller nicht berechtigt.
- Der Besteller ist verpflichtet, die Vorbehaltsware pfleglich zu behandeln; insbesondere ist er verpflichtet, diese auf eigene Kosten gegen Feuer-, Wasser- und Diebstahlschäden ausreichend zum Neuwert zu versichern.

4. Die Forderung des Bestellers aus der Weiterveräußerung der Vorbehaltsware wird bereits mit sofortiger Wirkung an den Lieferer abgetreten. Sie dient zur Sicherung der Ansprüche des Lieferanten in demselben Umfang wie die Vorbehaltsware.

5. Wird die Vorbehaltsware vom Besteller zusammen mit anderen, nicht vom Lieferer bezogenen Waren veräußert, so gilt die Abtretung der Forderung aus der Weiterveräußerung nur in Höhe des Rechnungswertes der jeweils veräußerten Vorbehaltsware. Bei der Veräußerung von Waren, an denen der Lieferer Miteigentumsanteil hat, gilt die Abtretung der Forderung in Höhe dieser Miteigentumsanteile.

6. Der Lieferer verpflichtet sich, die ihm zustehenden Sicherheiten auf Verlangen des Bestellers insoweit freizugeben, als der Wert der Sicherheiten die zu sichernde Forderung um mehr als 20% übersteigt; die Auswahl der freizugebenden Sicherheiten obliegt dabei dem Lieferer.

7. Bei vertragswidrigem Verhalten des Bestellers, insbesondere bei Zahlungsverzug, ist der Lieferer berechtigt, die Ware zurückzunehmen; in der Zurücknahme liegt kein Rücktritt vom Vertrag. Der Lieferer ist nach Rücknahme der Ware zu deren Verwertung befugt; der Verwertungserlös ist auf die Verbindlichkeiten des Bestellers, abzüglich angemessener Verwertungskosten, anzurechnen.

8. Der Besteller ist nicht berechtigt die Ware des Lieferanten zu verpfänden oder zur Sicherheit Dritten zu übereignen. Bei Pfändungen oder sonstigen Eingriffen Dritter hat der Besteller unverzüglich und schriftlich den Lieferer zu benachrichtigen und den Dritten von den Rechten des Lieferanten zu unterrichten. Soweit der Dritte nicht in der Lage ist, dem Lieferer die gerichtlichen und außergerichtlichen Kosten einer Widerspruchsklage zu erstatten, haftet der Besteller für den dem Lieferer entstandenen Ausfall.

9. Eine Be- und Verarbeitung der vom Lieferer gelieferten Ware durch den Besteller erfolgt für den Lieferanten als Hersteller i. S. des § 950 BGB, ohne ihn zu verpflichten. Die verarbeitete Ware gilt als Vorbehaltsware i. S. von Ziffer 1. Bei Verarbeitung, Verbindung und Vermischung der Vorbehaltsware mit anderen, dem Lieferer nicht gehörenden Waren durch den Besteller oder seine Beauftragten steht dem Lieferer das Miteigentum an der neuen Sache im Verhältnis des Rechnungswertes der Vorbehaltsware zum Rechnungswert der anderen verwendeten Waren zu. Erlischt das Eigentum des Lieferanten durch Verbindung oder Vermischung, so überträgt der Besteller dem Lieferer bereits zum jetzigen Zeitpunkt die ihm zustehenden Eigentumsrechte an dem neuen Bestand oder der neuen Sache im Umfang des Rechnungswertes der Vorbehaltsware und verwahrt sie unentgeltlich. Die hiernach entstehenden Miteigentumsrechte gelten als Vorbehaltsware.

10. Ist der Eigentumsvorbehalt oder die Abtretung nach dem Recht, in dessen Bereich sich die Ware befindet, nicht wirksam, so gilt die dem Eigentumsvorbehalt oder der Abtretung in diesem Bereich entsprechende Sicherheit als vereinbart. Ist hierbei die Mitwirkung des Bestellers erforderlich, so hat er alle Maßnahmen zu treffen, die zur Begründung und Erhaltung solcher Rechte erforderlich sind.

XIV. Zahlung

Die Zahlungen sind innerhalb von 30 Tagen nach Rechnungsdatum bar ohne jeden Abzug frei Zahlstelle des Lieferanten zu leisten. Sofern keine fälligen Rechnungen offenstehen, gewähren wir bei Zahlungen, die innerhalb von 10 Tagen nach Rechnungsdatum bei uns eingehen, 2 % Skonto. Hiervon ausgenommen sind Reparatur- und Ersatzteillieferungen, die sofort netto Kasse fällig werden. Auslandslieferungen werden nach besonderen Vereinbarungen abgerechnet. An Besteller, mit denen wir nicht in laufender Geschäftsverbindung stehen, erfolgen Lieferungen gegen Nachnahme des Rechnungsbetrages mit 2 % Skonto. Schecks und Wechsel gelten erst mit ihrer Einlösung als Zahlung, wobei sich der Lieferer die Annahme von Wechseln vorbehält. Wechselspesen gehen zu Lasten des Bestellers. Für Wechselzahlungen wird Skonto nicht gewährt. Bei Überschreitung der vereinbarten Zahlungsfristen werden, ohne dass es einer besonderen Inverzugsetzung bedarf, und unter Vorbehalt der Geltendmachung weiterer Rechte, Verzugsentschädigungen in Höhe der jeweiligen Bankzinsen und Bankspesen für offene Geschäftskredite berechnet. Tritt nach Lieferung in den Vermögensverhältnissen des Käufers eine Verschlechterung ein, oder erhalten wir von einer solchen Verschlechterung erst nach Lieferung Kenntnis, so werden unsere Forderungen sofort fällig. Außerdem sind wir berechtigt, noch ausstehende Lieferungen nur gegen Vorauszahlung auszuführen sowie nach angemessener Nachfrist vom Verträge zurückzutreten. Das gleiche gilt bei Nichteinhaltung der Zahlungsbedingungen. Der Käufer erklärt sich damit einverstanden, dass Ansprüche an uns gegen Verpflichtungen aufgerechnet werden. Die Zurückhaltung von Zahlungen oder die Aufrechnung mit nicht anerkannten Gegenansprüchen des Bestellers ist ausgeschlossen. Handelsvertreter des Lieferanten sind zur Entgegennahme von Zahlungen nur befugt, wenn sie dazu von diesem besonders ermächtigt sind.

XV. Gewährleistung

Für Mängel der Lieferung, zu denen auch das Fehlen ausdrücklich zugesicherter Eigenschaften gehört, haften wir unter Ausschluss weiterer Ansprüche wie folgt: Alle diejenigen Teile sind unentgeltlich von uns nach unserer Wahl auszubessern oder neu zu liefern, die innerhalb 12 Monaten bei 8-Stunden-Betrieb vom Tag der Lieferung ab Werk Ruhrgetriebe an, nachweisbar infolge eines vor dem Tag der Lieferung liegenden Umstandes, insbesondere wegen schlechten, von uns beschafften Materials oder mangelhafter Ausführung, sich als unbrauchbar erweisen, oder deren Brauchbarkeit erheblich beeinträchtigt wird. Voraussetzung ist die Erfüllung der dem Besteller obliegenden Vertragsverpflichtungen, insbesondere die Einhaltung der vereinbarten Zahlungsbedingungen. Die Feststellung solcher Mängel ist uns unverzüglich und schriftlich zu melden. Zur Vornahme aller uns notwendig erscheinenden Änderungen oder einer Ersatzlieferung hat der Besteller die erforderliche Zeit und Gelegenheit unentgeltlich zu gewähren. Reparaturen werden nur in unserem Werk vorgenommen. Beanstandete Teile sind uns erst auf unsere Anforderung frei zurückzusenden. Ausgewechselte Teile werden unser Eigentum. Für Lieferteile, die infolge ihrer stofflichen Beschaffenheit, der Art ihrer Verwendung, infolge natürlicher Abnutzung, fehlerhafter oder nachlässiger Behandlung, übermäßiger Beanspruchung, ungeeigneter Betriebsmittel, chemischer, elektrotechnischer oder elektrischer Einwirkungen oder Witterungs- und Natureinflüssen einer Beschädigung oder einem vorzeitigen Verschleiß unterliegen, wird keine Haftung übernommen. Für die Laufeigenschaften von Getrieben sind die Ergebnisse auf unserem Prüfstand maßgebend. Für Störungen, die durch die Einbauverhältnisse oder unsachgemäße Pflege entstehen, übernehmen wir keine Haftung. Für ausgeführte Nachbesserungsarbeiten oder gelieferte Ersatzteile besteht eine Haftung nur bis zum Ablauf der Gewährleistungsfrist für die ursprüngliche Lieferung. Die Haftung erlischt, wenn Nacharbeiten, Änderungen oder Instandsetzungsarbeiten ohne unsere vorherige Zustimmung vorgenommen werden. Für von uns gelieferte Fremderzeugnisse haften wir nur in dem Umfang, in dem unsere Unterlieferanten Gewähr für ihre Fabrikate uns gegenüber übernehmen. Weitergehende Ansprüche des Bestellers, gleichgültig aus welchem Rechtsgrund, insbesondere auf Ersatz eines mittelbaren Schadens sind ausgeschlossen. Wir beraten nach bestem Wissen. Es ist jedoch Sache des Bestellers, unsere Vorschläge sorgfältig auf ihre Verwendungsfähigkeit zu überprüfen. Gewährleistungsansprüche werden insoweit ausgeschlossen.

XVI. Erfüllungsort und Gerichtsstand

Erfüllungsort für Lieferung bzw. Leistung, Abnahme und Zahlung sowie Gerichtsstand, auch für Klagen im Urkunden- und Wechselprozess ist Mülheim an der Ruhr. Für alle vertraglichen Beziehungen ist ausschließlich deutsches Recht maßgebend.

XVII. Unwirksamkeit von Bedingungen

Sollten einzelne dieser Bedingungen unwirksam sein oder durch rechtskräftiges Gerichtsurteil für unwirksam erklärt werden, so bleiben die übrigen Bedingungen davon in ihrer Wirksamkeit unberührt.

Terms and Conditions of Business

(valid as from 1 February 2002; the Terms and Conditions hitherto are hereby invalidated)

These Terms and Conditions govern all contracts for the delivery and performance of our products and the execution of repair work. Conflicting terms and conditions of business of the Purchaser are inapplicable, even if we do not expressly object thereto.

I. Tender and Scope of Delivery

Our tenders are subject to change without notice. An order shall be deemed accepted only after we have acknowledged the order in writing following the complete clarification of all technical and commercial details. Our written acknowledgement of the order shall be decisive for the scope of delivery. Collateral agreements shall be effective only if we have acknowledged these in writing. Details and information contained in our printed matter, such as for example illustrations, drawings, indications of dimensions and weights as well as descriptions, shall be applicable only if they are expressly referred to as binding. We reserve the right to alter technical data and designs.

II. Prices

Except where otherwise agreed upon, prices shall be deemed to be ex works and exclusive of packaging, freight charges, postage, a value guarantee, installation and statutory value-added tax. Confirmed prices shall be based on prices of materials and wages valid at the time the purchase order is accepted. We reserve the right to invoice, upon delivery, prices applicable on account of the prices of materials and wages then valid.

III. Packaging

Our packaging expenses actually incurred and not reimbursed shall be invoiced.

IV. Delivery Period

Delivery periods specified by us shall not be binding. They shall apply as from the day when the purchase order is accepted, but not before the clarification all details of execution and all prerequisites that the Purchaser is required to meet. The delivery period shall be reasonably extended in the event of unforeseen occurrences during manufacturing or other impediments, such as cases of force majeure, transport delays, plant interruptions at our own works or at works of subcontractors. Damage claims, in particular on account of default due to delayed delivery, shall be rejected. We shall be entitled to deliver before the end of the confirmed delivery period and to make part deliveries.

V. Orders for Delivery on Demand

Except where specifically agreed upon, delivery of goods ordered on demand shall be taken within a reasonable period, but no later than within 12 months after the date of the acknowledgement of the order. If delivery of goods is not taken in due time, we may at our option store the goods ready for dispatch at the expense and risk of the Purchaser and invoice these as delivered, charging all costs incurred, or dispatch the goods after having given prior notification.

VI. Passage of Risk

Risk shall pass to the Purchaser no later than at the time the delivery parts are dispatched, that is, even if delivery at no cost to the Purchaser is agreed upon by way of exception. If dispatch is delayed due to circumstances for which we are not responsible, the risk shall pass to the Purchaser as from the day when the goods are ready for dispatch.

VII. Dispatch

Dispatch shall occur for the account of and at the risk of the Purchaser. We shall determine the type of dispatch and the route to the best of our judgement, except where otherwise agreed upon in writing. All freight charges, postage expenses, insurance and other expenses shall be chargeable to the consignee, just as any stamp duty.

VIII. Right of Cancellation

The Purchaser shall have the right to cancel the contract if it becomes totally impossible for us to deliver, if we are in default and have in this connection culpably ignored an adequate additional period that we have been set under threat of cancellation, if we have culpably ignored an adequate additional period that we have been set for remedying a defect attributable to us within the meaning of the Terms and Conditions of Sale, or if it proves to be impossible to remedy the defect. Unforeseen events within the meaning of section (IV) that cause the agreed delivery period to be exceeded shall give us, excluding any and all claims of the Purchaser, the right to cancel the contract in whole or in part if, since the time the order was placed, the commercial conditions have changed to such a considerable extent that we can no longer be reasonably expected to perform. This shall equally apply if an extension of the delivery period was initially agreed upon. Apart from the above right of cancellation and the claims defined in section (XV), the Purchaser may not assert against us any compensation claims whatsoever or any other rights on account of any disadvantages related to the supply contract or the delivery item, regardless of the legal basis of such claims.

IX. Deferment of Order, Cancellation

If delivery of goods ordered is, without justification, not taken within a period still to be fixed by us, and if the Purchaser cancels the order, which shall in any event be subject to our consent, the Purchaser shall be obliged to pay the cost of processing the order, preliminary work performed, including materials procured for dealing with the order, plus reasonable compensation for lost profit.

X. Drawings and Documents

The recipient of drawings and documents may not make these known to any third parties. If this is breached, full compensation for damages shall be payable, and we shall be entitled to withdraw from all obligations entered into.

XI. Models and Tools

In so far as it is necessary to make models and tools for special designs, these shall remain our property, even if the Purchaser has wholly or partly paid for these. We may only enter into an obligation to reserve for a customer individual types of design in respect of our delivery items, in so far as these are protected by a patent or a legally valid German utility patent.

XII. Proprietary Rights

The Purchaser shall be solely responsible for ensuring that special makes ordered do not infringe third-party proprietary rights. The Purchaser shall indemnify us against all claims raised in connection with such proprietary rights.

XIII. Reservation of Title

1. The goods shall remain the property of the Supplier until all claims to which it is entitled against the Purchaser out of the business relationship with the Purchaser have been satisfied. In so far as payment of liabilities by cheque or bill of exchange has been agreed upon with the Purchaser, the reservation of title shall also extend to the Purchaser's honouring of the bill of exchange accepted by the Supplier, including all contingent liabilities, and shall not lapse as a result of a received cheque having been credited to the Supplier. All orders in this connection shall be deemed to be one unitary transaction.
2. The Purchaser may sell goods under reservation of title only in the ordinary course of business, pursuant to its customary terms and conditions of business and as long as it is not in default, provided that the Purchaser has agreed upon a reservation of title with its customer and the account receivable (final invoiced amounts including VAT) arising from the resale passes to the Supplier. The Purchaser shall not be entitled to make other dispositions.
3. The Purchaser shall be obliged to handle and treat goods under reservation of title with care. In particular, the Purchaser shall be obliged to adequately insure these at the replacement value at its expense against fire damage, water damage and damage due to theft.
4. The Purchaser's account receivable arising from the resale of goods under reservation of title is already now assigned to the Supplier with immediate effect. It shall serve to secure the Supplier's claims to the same extent as the goods under reservation of title.

5. If the Purchaser sells goods under reservation of title together with other goods not purchased from the Supplier, the assignment of the account receivable arising from the resale shall apply only to the extent of the invoiced value of the goods under reservation of title sold in each particular case. In the event that goods in which the Supplier has a co-ownership share are sold, the assignment of the account receivable shall apply to the extent of this co-ownership share.

6. At the Purchaser's request, the Supplier shall be obliged to release security items to which the Supplier is entitled to the extent that the value of the security items exceeds by more than 20 % the account receivable to be secured. The Supplier shall be responsible for selecting the security items to be released in this connection.

7. In the event that the Purchaser acts in breach of the contract, particularly if it defaults on payment, the Supplier shall be entitled to take back the goods. This shall not constitute a cancellation of the contract. The Supplier shall have the power to sell the goods after having taken them back. The proceeds from such a sale shall be credited against the Purchaser's liabilities, less reasonable costs in connection with the sale.

8. The Purchaser shall not be entitled to pledge the Supplier's goods or to transfer ownership thereof to third parties by way of security. In the event of a levy of execution or any other third-party intervention, the Purchaser shall without delay give the Supplier written notification and inform the third party of the Supplier's rights. In so far as the third party is unable to reimburse the Supplier for court costs and out-of-court costs in connection with a third-party action against execution, the Purchaser shall be liable for the loss incurred by the Supplier.

9. Processing of goods delivered by the Supplier shall occur on behalf of the Supplier as the manufacturer within the meaning of section 950 of the German Civil Code [BGB] without placing the Supplier under any obligation. The processed goods shall be deemed goods under reservation of title within the meaning of subsection 1. If the Purchaser or its representatives process, combine or mix goods under reservation of title with other goods not belonging to the Supplier, the Supplier shall be entitled to co-ownership rights in the new item in the ratio of the invoiced value of the goods under reservation of title to the invoiced value of the other goods used. In case the Supplier's ownership rights lapse as a result of combining or mixing, the Purchaser already now transfers to the Supplier the ownership rights to which the Purchaser is entitled in the new unit or the new item to the extent of the invoiced value of the goods under reservation of title and shall act as the custodian thereof free of charge. The co-ownership rights arising hereunder shall be deemed to be goods under reservation of title.

10. If the reservation of title or the assignment of accounts receivable is ineffective under the law in whose area of jurisdiction the goods are located, security equivalent to the reservation of title or the assignment of accounts receivable in this area shall be deemed agreed upon. If the Purchaser's co-operation is necessary in this connection, the Purchaser shall take all measures necessary for establishing and preserving such rights.

XIV. Payment

Payments shall be made within 30 days after the invoice date in cash, without any deduction, free of charge to the Supplier's payments office. Provided that no due invoices are outstanding, we shall allow a 2 % cash discount on payments that we receive within 10 days after the invoice date. Excluded from this are consignments of repair parts and spare parts, which shall be due immediately net cash. Deliveries abroad shall be accounted for according to specific agreements. Deliveries to a Purchaser with whom we are not in ongoing business relations shall be made against payment of the invoiced amount on delivery with a 2 % cash discount. Cheques and bills of exchange shall be considered as payment only once they have been cashed or honoured, whereby bills of exchange shall be subject to the Supplier's acceptance. The cost of bills of exchange shall be chargeable to the Purchaser. No cash discount shall be allowed on payments by bill of exchange. If the agreed period for payment is exceeded, compensation for default shall be charged at the rate of the respective bank interest rate and bank charges for unsecured business loans. There shall be no obligation to specifically give notice of default in this connection, and the right to assert further rights is reserved. If the Purchaser's financial circumstances deteriorate following the delivery, or if we first acquire knowledge of such deterioration after the delivery, our accounts receivable shall be immediately due. Additionally, we shall be entitled to carry out outstanding deliveries only against advance payment and to cancel the contract following a reasonable additional period. The same shall apply in the event that payment terms are breached. The Purchaser agrees that claims against us shall be offset against liabilities. The Purchaser may not withhold or offset payment with counter-claims that have not been recognised. Commercial agents of the Supplier may only take payments if the Supplier has specifically empowered them to do so.

XV. Warranty

We shall be liable, excluding further claims, as follows for defective delivery, which also includes any lack of expressly warranted features: We shall, at our option, repair or replace free of charge all parts that prove to be unusable, or whose usability is significantly impaired, within 12 months – in the case of 8-hour operation – as from the day of delivery ex works Ruhrgetriebe, probably as a result of a circumstance existing prior to the day of delivery, particularly on account of materials of poor quality procured from us or unsatisfactory execution. The prerequisite for this is that the Purchaser has performed its contractual obligations, in particular that it has met the agreed payment terms. Any discovery of such defects shall be reported to us in writing without delay. The Purchaser shall give us, free of charge, the time and opportunity necessary for carrying out all alterations or a substitute delivery that we consider necessary. Repairs shall be carried out only at our works. Parts complained about shall be returned to us free of charge only at our request. Exchanged parts shall become our property. We accept no liability for delivery parts that are damaged or are subject to premature wear and tear due to the nature of their materials, the type of use thereof, normal wear and tear, incorrect or negligent handling or treatment, excessive use, unsuitable operating materials, chemical, electro-technical or electrical influences or effects of the weather and nature. The results obtained on our testing stand shall be decisive for the operation characteristics of gearing. We accept no liability for faults occurring due to installation conditions or improper maintenance. We shall be liable for repair work carried out and for spare parts delivered only up to the end of the warranty period for the original delivery. Liability shall lapse if subsequent work, alterations or repair work are carried out without our prior consent. We shall be liable for third-party products delivered only to the extent that our subcontractors give us a warranty for their products. More extensive claims of the Purchaser on any legal basis whatsoever, particularly for compensation for indirect damages, are excluded. We give advice to the best of our knowledge. However, the Purchaser shall be responsible for carefully examining the feasibility of our proposals. Warranty claims in this respect are excluded.

XVI. Place of Performance and Jurisdiction

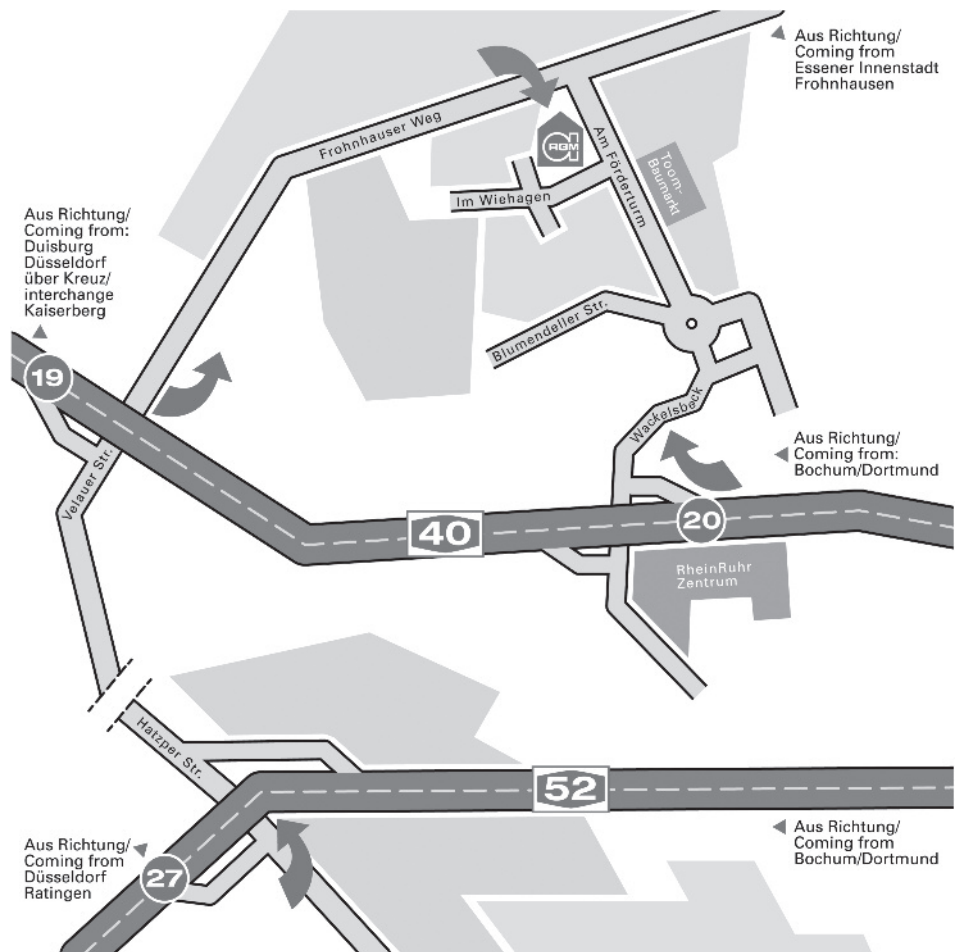
Mühlheim an der Ruhr is the place of performance for delivery or performance, acceptance and payment and is the place of jurisdiction, also for proceedings based on documentary evidence or a bill of exchange. All contractual relations are exclusively governed by German law.

XVII. Invalidity of Terms and Conditions

If individual terms and conditions herein are ineffective or are declared ineffective by a final and absolute court judgement, this shall not affect the validity of the other terms and conditions.

So finden Sie uns ...

How to find us ...



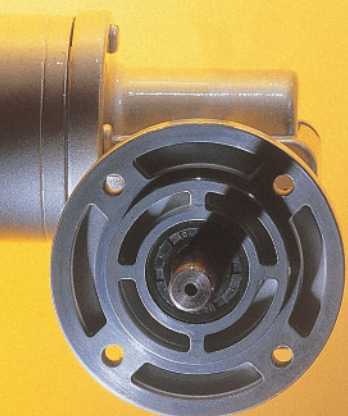
RUHRGETRIEBE KG

H. Pferdmeiges

Am Foerderturm 29
D-45472 Muelheim an der Ruhr
Tel: +49 (0) 2 08 - 78 06 80
Fax: +49 (0) 2 08 - 49 80 00
Fax: +49 (0) 2 08 - 49 84 59
info@ruhrgetriebe.de
www.ruhrgetriebe.de

RUHRGETRIEBE





RUHRGETRIEBE KG

H. Pferdmenges

Am Foerderturm 29
D-45472 Muelheim an der Ruhr
Tel: +49 (0) 2 08 - 78 06 80
Fax: +49 (0) 2 08 - 49 80 00
Fax: +49 (0) 2 08 - 49 84 59
info@ruhrgetriebe.de
www.ruhrgetriebe.de

RUHRGETRIEBE

