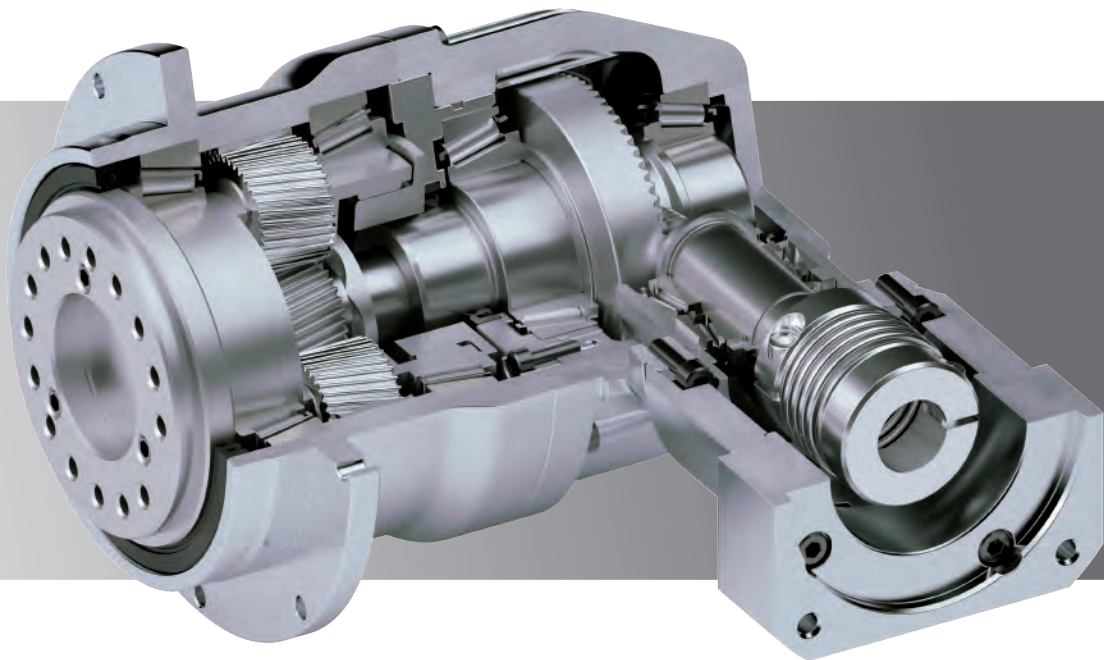


THE GEAR COMPANY

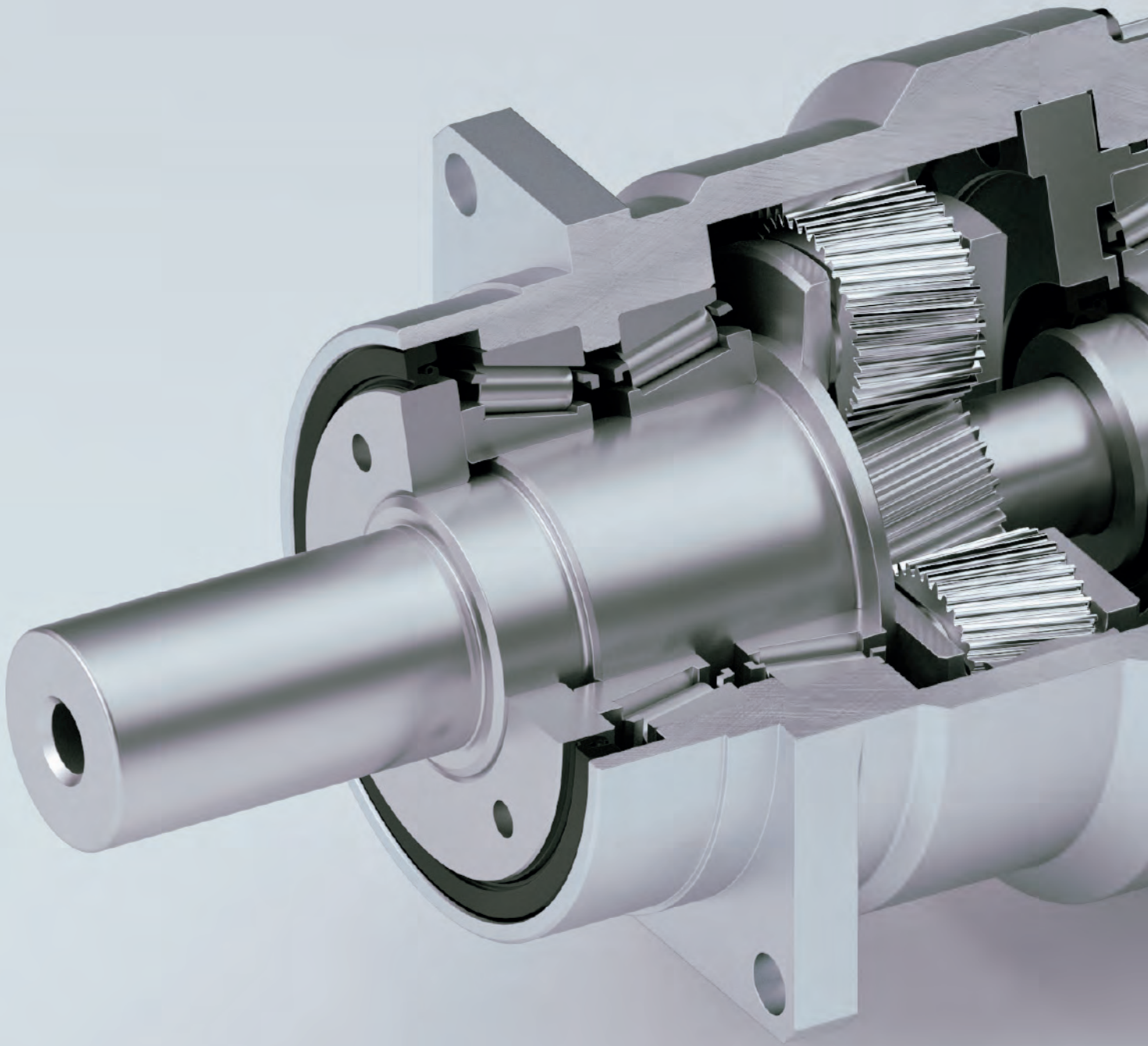
Nidec
All for dreams

EVOGEAR

Das Multitalent unter den Servo-Winkelgetrieben
The all-rounder amongst servo right-angle gearboxes



www.graessner.de

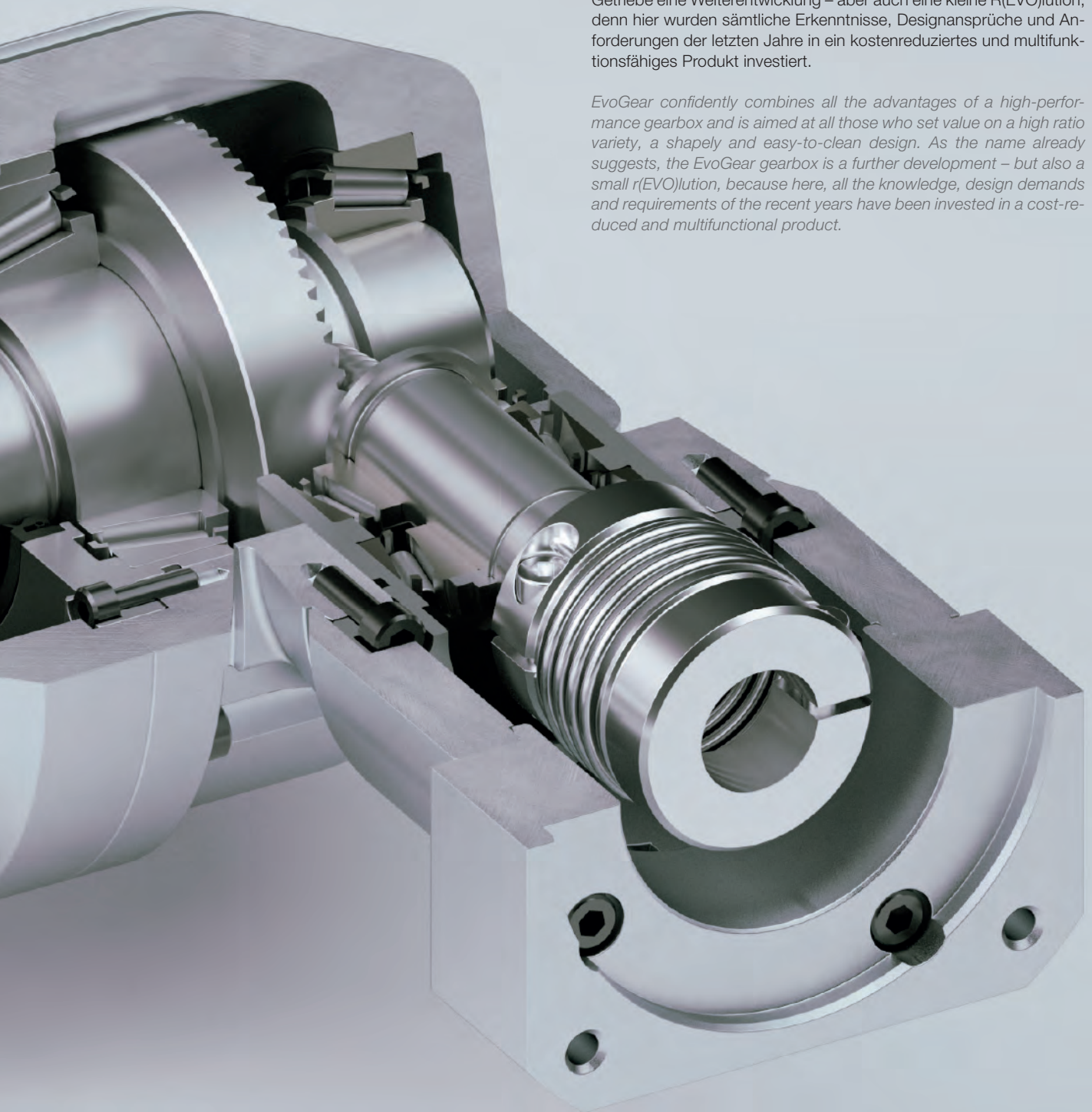


EVOGEAR

Nidec
All for dreams

Souverän verbindet EvoGear sämtliche Vorteile eines leistungsstarken Getriebes und richtet sich an alle jene, die Wert auf eine hohe Übersetzungsvielfalt, ein formschönes und einfach zu reinigendes Design legen. Wie der Name schon vermuten lässt, ist das EvoGear Getriebe eine Weiterentwicklung – aber auch eine kleine R(EVO)lution, denn hier wurden sämtliche Erkenntnisse, Designansprüche und Anforderungen der letzten Jahre in ein kostenreduziertes und multifunktionsfähiges Produkt investiert.

EvoGear confidently combines all the advantages of a high-performance gearbox and is aimed at all those who set value on a high ratio variety, a shapely and easy-to-clean design. As the name already suggests, the EvoGear gearbox is a further development – but also a small r(EVO)lution, because here, all the knowledge, design demands and requirements of the recent years have been invested in a cost-reduced and multifunctional product.

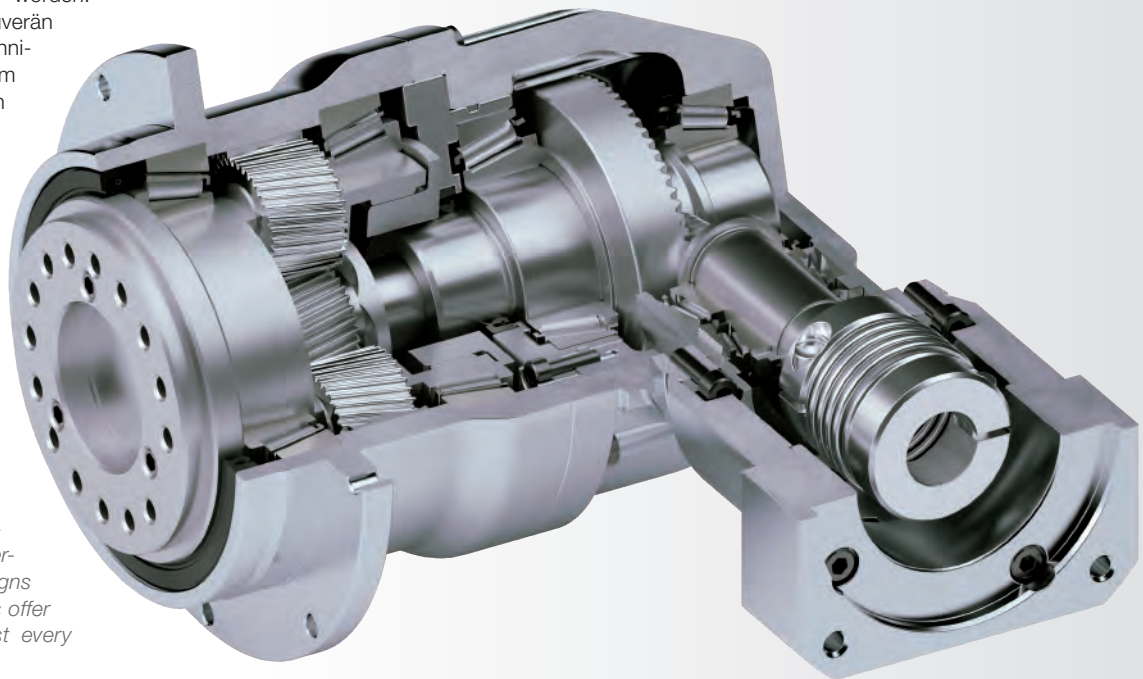


Das neue EvoGear – ein Multitalent *The new EvoGear – an all-rounder*

Die vielfältigen Anwendungsfälle und Einsatzgebiete der Automatisierungsindustrie sind bei der Gestaltung des neuen Servo-Winkelgetriebes EvoGear berücksichtigt worden.

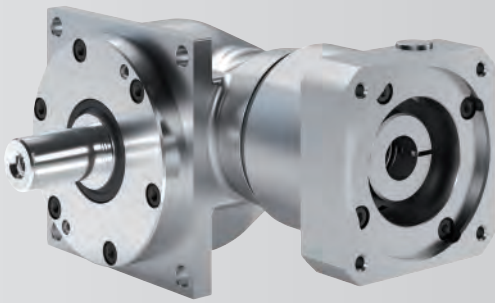
EvoGear verbindet dabei souverän höchste Qualität mit produkttechnischen Kostenvorteilen. Zudem bieten die vier verschiedenen Baugrößen und vier verschiedenen Bauformen sowie 17 Übersetzungsverhältnisse für nahezu alle Anwendungsfälle eine optimale Lösung.

The diverse applications and areas of application in the automation industry have been taken into account in the design of the new EvoGear angular servo gearbox. EvoGear confidently combines superior top quality with product-related cost advantages. In addition, the four different sizes and four different designs as well as 17 transmission ratios offer an optimum solution for almost every application.

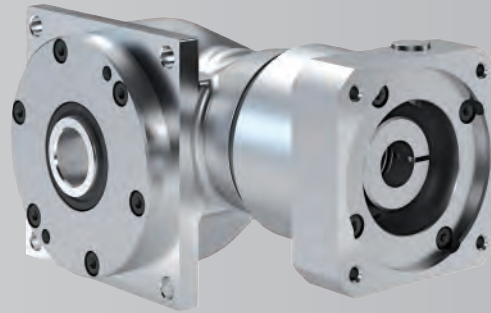


Bauformen

Bauform L
Ausführung mit Vollwelle
Configuration L
Solid shaft version



Bauform LSV
Ausführung mit Hohlwelle
Configuration LSV
Hollow shaft version



Bauform PLS
Ausführung mit Planetentrieb und Vollwelle
Configuration PLS
Solid shaft version with planetary output



Bauform PLT
Ausführung mit Planetenstufe und Roboterflansch
Configuration PLT
Solid shaft version with planetary stage and robot flange



Leistungstabellen / Technische Daten *Performance table / Technical data*

EvoGear mit Vollwelle oder Hohlwelle am Abtrieb *EvoGear with solid shaft or with hollow shaft*

Größe <i>Size</i>		EG55	EG75	EG90	EG115	EG55	EG75	EG90	EG115
Übersetzung <i>Ratio</i>	i	3/4/5/6/8/10				12/15			
Drehmoment am Abtrieb <i>Output torque</i>									
Nenn Drehmoment <i>Nominal torque</i>	T_{2N} [Nm]	35	70	140	260	25	50	95	180
Max. Beschleunigung <i>Max. accelration torque</i> ④	T_{2B} [Nm]	53	105	210	390	38	75	143	270
NOT-AUS-Moment <i>Emergency stop torque</i> ③	T_{2Not} [Nm]	70	140	280	520	50	100	190	360
max. Drehzahl am Antrieb <i>Maximum input speed</i> ⑥	n_{1max} [min⁻¹]	6000	6000	5000	4000	6000	6000	5000	4000
Nenn Drehzahl am Antrieb <i>Nominal input speed</i>	n_{1N} [min⁻¹]	3100	2400	2100	1820	3800	2900	2600	2250
Verdrehspiel <i>Backlash</i> ①	j_i [arcmin]	<5	<5	<4	<4	<5	<5	<4	<4
Verdrehsteifigkeit am Abtr. <i>Backlash stiffness at the output</i> ⑤	C_{t21} [Nm/arcmin]	2,1	4,2	10,5	23,4	2,1	4,2	10,5	23,4
Radialkraft <i>Radial force</i> ②	F_{2Rmax} [N]	3300	4900	7200	10000	3300	4900	7200	10000
Axialkraft <i>Axial force</i> ②	F_{2Amax} [N]	1650	2450	3600	5000	1650	2450	3600	5000
Wirkungsgrad bei Vollast <i>Efficiency rating at full load</i>	η [%]	>96	>96	>96	>96	>93	>93	>93	>93
Laufgeräusch <i>Noise level (n1=3000 min⁻¹)</i>	L_{pA} [dB(A)]	<66	<66	<68	<68	<66	<66	<68	<68
Gewicht ca. <i>Weight approx.</i>	m [kg]	2,9	4,8	8,6	13,3	2,9	4,8	8,6	13,3

Lebensdauer Lh [h] <i>Service life (SL) [h]</i>	>30 000 S5-Lastkollektiv als Auslegunggrundlage >30 000 based operation mode S5
Schmierung <i>Lubrication</i>	Lebensdauerschmierung, geschlossenes System <i>Lifetime lubrication, closed system</i>
Einbaulagen <i>Mounting position</i>	beliebig <i>any</i>
Betriebstemperatur <i>Operating temperature</i>	-10°C bis +90°C <i>-10°C to +90°C</i>
Farbanstrich <i>Paint</i>	Grundierung RAL 9005 - schwarz matt <i>Primary coated RAL 9005 - black</i>
Ex-Schutz <i>Ex-protection</i>	Ex II 2 G/D EEx c k IIB T4
Schutzart <i>Type of protection</i>	IP 64

- ① am Abtrieb, bei 2 % Last bzw. max. 10 Nm
- ② Angriffspunkt ist Mitte der Abtriebswelle bei Abtriebsdrehzahl 400 min⁻¹
- ③ max. 1000 Mal während Getriebelebensdauer zulässig
- ④ bei max.1000 Zyklen pro Stunde, ansonsten Reduzierfaktor (Seite 12) berücksichtigen
- ⑤ bei Nenn Drehmoment ohne Kupplung
- ⑥ zulässige Betriebstemperatur ist zu beachten

- ① *At the output, at 2 % load or max. 10 Nm*
- ② *Resulting force centre of output shaft at output speed 400 min⁻¹*
- ③ *Max.1000 times during the service life of the gearbox*
- ④ *At max.1000 cycles per hour, please consider reducing factor in the other cases*
- ⑤ *At nominal torque, without coupling*
- ⑥ *Observe permissible operating temperatures*

Massenträgheitsmoment siehe Seite 13.

Mass moment of inertia see page13.

EvoGear mit Planetenrieb am Abtrieb *EvoGear with planetary output*

Größe <i>Size</i>		Übersetzung <i>i</i> <i>Ratio i</i>	EG55	EG75	EG90	EG115
Drehmoment am Abtrieb <i>Output torque</i>						
Max. Drehmoment <i>Maximum torque</i> ④	T_{2M} [Nm]	16	165	390	840	1850
Max. Beschleunigungsdrehmoment <i>Max. acceleration torque</i> ④	T_{2B} [Nm]		165	390	840	1850
Nenn Drehmoment <i>Nominal torque</i>	T_{2N} [Nm]		80	200	380	850
NOT-AUS-Moment <i>Emergency stop torque</i> ③	T_{2Not} [Nm]		250	625	1250	2750
Max. Drehmoment <i>Maximum torque</i> ④	T_{2M} [Nm]	20	165	390	840	1850
Max. Beschleunigungsdrehmoment <i>Max. acceleration torque</i> ④	T_{2B} [Nm]		165	390	840	1850
Nenn Drehmoment <i>Nominal torque</i>	T_{2N} [Nm]		86	220	410	910
NOT-AUS-Moment <i>Emergency stop torque</i> ③	T_{2Not} [Nm]		250	625	1250	2750
Max. Drehmoment <i>Maximum torque</i> ④	T_{2M} [Nm]	25	165	390	840	1850
Max. Beschleunigungsdrehmoment <i>Max. acceleration torque</i> ④	T_{2B} [Nm]		165	390	840	1850
Nenn Drehmoment <i>Nominal torque</i>	T_{2N} [Nm]		106	280	590	1100
NOT-AUS-Moment <i>Emergency stop torque</i> ③	T_{2Not} [Nm]		250	625	1250	2750
Max. Drehmoment <i>Maximum torque</i> ④	T_{2M} [Nm]	28/35/40/50/70	165	390	840	1850
Max. Beschleunigungsdrehmoment <i>Max. acceleration torque</i> ④	T_{2B} [Nm]		165	390	840	1850
Nenn Drehmoment <i>Nominal torque</i>	T_{2N} [Nm]		118	280	590	1300
NOT-AUS-Moment <i>Emergency stop torque</i> ③	T_{2Not} [Nm]		250	625	1250	2750
Max. Drehmoment <i>Maximum torque</i> ④	T_{2M} [Nm]	100	145	370	730	1750
Max. Beschleunigungsdrehmoment <i>Max. acceleration torque</i> ④	T_{2B} [Nm]		112	292	610	1350
Nenn Drehmoment <i>Nominal torque</i>	T_{2N} [Nm]		88	220	440	930
NOT-AUS-Moment <i>Emergency stop torque</i> ③	T_{2Not} [Nm]		200	500	1000	2200
max. Drehzahl am Antrieb <i>Maximum input speed</i> ⑥	n_{1max} [min ⁻¹]	16-100	8000	8000	7000	6000
Nenn Drehzahl am Antrieb <i>Nominal input speed</i>	n_{1N} [min ⁻¹]	16-100	2700	2700	2600	2100
Verdrehspiel Standard <i>Backlash</i> ①	j_t [arcmin]	16-100	<5	<4	<4	<4
Verdrehsteifigkeit am Abtr. PLS <i>Backlash stiffness at the output PLS</i> ⑤	C_{t21} [Nm/arcmin]	16-100	10	31	60	175
Verdrehsteifigkeit am Abtr. PLT <i>Backlash stiffness at the output PLT</i> ⑤	C_{t21} [Nm/arcmin]	16-100	27	64	143	430
Radialkraft PLS <i>Radial force PLS</i> ②	F_{2Rmax} [N]	16-100	4300	7000	10000	19000
Axialkraft PLS <i>Axial force PLS</i> ②	F_{2Amax} [N]	16-100	3900	6300	9000	17000
Radialkraft PLT <i>Radial force PLT</i> ②	F_{2Rmax} [N]	16-100	3300	12000	19000	40000
Axialkraft PLT <i>Axial force PLT</i> ②	F_{2Amax} [N]	16-100	1700	8800	14000	30000
Wirkungsgrad bei Vollast <i>Efficiency rating at full load</i>	η [%]	16-100	>94	>94	>94	>94
Laufgeräusch <i>Noise level (n1=3000 min⁻¹)</i>	L_{pA} [dB(A)]	16-100	<68	<68	<70	<70
Gewicht PLS ca. <i>Weight PLS approx.</i>	m [kg]	16-100	5,0	9,9	19,5	38,0
Gewicht PLT ca. <i>Weight PLT approx.</i>	m [kg]	16-100	5,2	9,7	18,0	41,0
Lebensdauer L_h [h] <i>Service life (SL) [h]</i>	>20000 S5-Lastkollektiv als Auslegungsgrundlage >20 000 based operation mode S5					
Schmierung <i>Lubrication</i>	Lebensdauerschmierung, geschlossenes System <i>Lifetime lubrication, closed system</i>					
Einbaulagen <i>Mounting position</i>	beliebig <i>any</i>					
max. Betriebstemperatur <i>Operating temperature</i>	+ 90°C					
Farbanstrich <i>Paint</i>	Grundierung RAL 9005 - schwarz + silber <i>Primary coated RAL 9005 - black + silver</i>					
Schutzart <i>Type of protection</i>	IP64					

Abmessungen und Bauformen *Dimensions and Configurations*

EvoGear mit Vollwelle, Hohlwelle oder Planetenrieb mit Vollwelle am Abtrieb
EvoGear with solid shaft, hollow shaft or with planetary gear and solid shaft at the output

Größe Size	Øa	c	o	e	f ₁	g ₁	t ₁
EG55	87	36	9	□60	133	4,5	20
EG75	110	42	14	Ø82	156	4,5	27
EG90	134	52	18	Ø90	182	4,5	33
EG115	162	63	23	Ø114	209,5	6,0	40

Größe Size	Variante Type	Ød ₁	l ₁	□u ₁	Øv ₁	Øw ₁ ^{F7}	s
EG55	V1	9	23	60	63	40	M4
	V2	11	26	75	75	60	M5
	V3	14	33	75	75	60	M5
EG75	V1	11	26	75	75	60	M5
	V2	14	33	75	75	60	M5
	V3	19	43	90	100	80	M6
EG90	V1	14	33	90	100	80	M6
	V2	19	43	90	100	80	M6
	V3	24	53	115	130	110	M8
EG115	V1	19	43	115	130	110	M8
	V2	24	53	115	130	110	M8
	V3	32	63	140	165	130	M10

Abtrieb mit Vollwelle *Output with solid shaft*

Größe Size	Ød _{2k6}	l ₂	f ₂	n ₂	r ₂ ①	x ₂	g ₂	t ₂	Øk ₂	p ₂	□u ₂	Øv ₂	Øw ₂ g6
EG55	20	35	87,0	1,5	M6	37	13,5	9	6,6	39	90	110,3	89
EG75	24	40	100,0	2,5	M8	45	12,5	11	9,0	49	115	138,6	105
EG90	32	50	122,5	2,0	M12	58	12,5	14	11,0	59	140	166,9	125
EG115	40	60	149,0	3,0	M16	71	15,0	17	13,5	75	170	203,6	150

Abtrieb mit Hohlwelle^② *Output with hollow shaft^②*

Größe Size	Ød _w ^{H7}	Ød _s ^{F7}	h ₀	h ₁	f _s	m ₂
EG55	20	24	20	26,5	64,5	52,0
EG75	25	30	22	27,0	71,0	60,0
EG90	30	36	26	33,0	87,0	72,5
EG115	40	50	29	37,0	102,0	89,0

Abtrieb mit Planetenrieb und Vollwelle^③ *Output with planetary gear and solid shaft^③*

Größe Size	Øa _p	Øb _p	Ød _p j6	l _p	f _p	r _p ①	□u _p	Øv _p	Øw _p g6	x _p	t _p	g _p	Øk _p
EG55	89	89	22	36	167,0	M8	75	85	70	111,0	7	6	6,6
EG75	115	120	32	58	213,0	M12	100	120	90	125,0	10	8	9,0
EG90	142	150	40	82	263,5	M16	140	165	130	151,5	12	10	11,0
EG115	181	200	55	82	300,5	M20	180	215	160	188,5	15	12	13,5

① nach Form D DIN 332

② Welle verlängert für eine Schrumpfscheibe (z.B. Stüwe – Typ HSD 22)
 Lieferung einschliesslich Schrumpfscheibe auf Anfrage

③ optional mit Passfeder nach DIN 6885-1

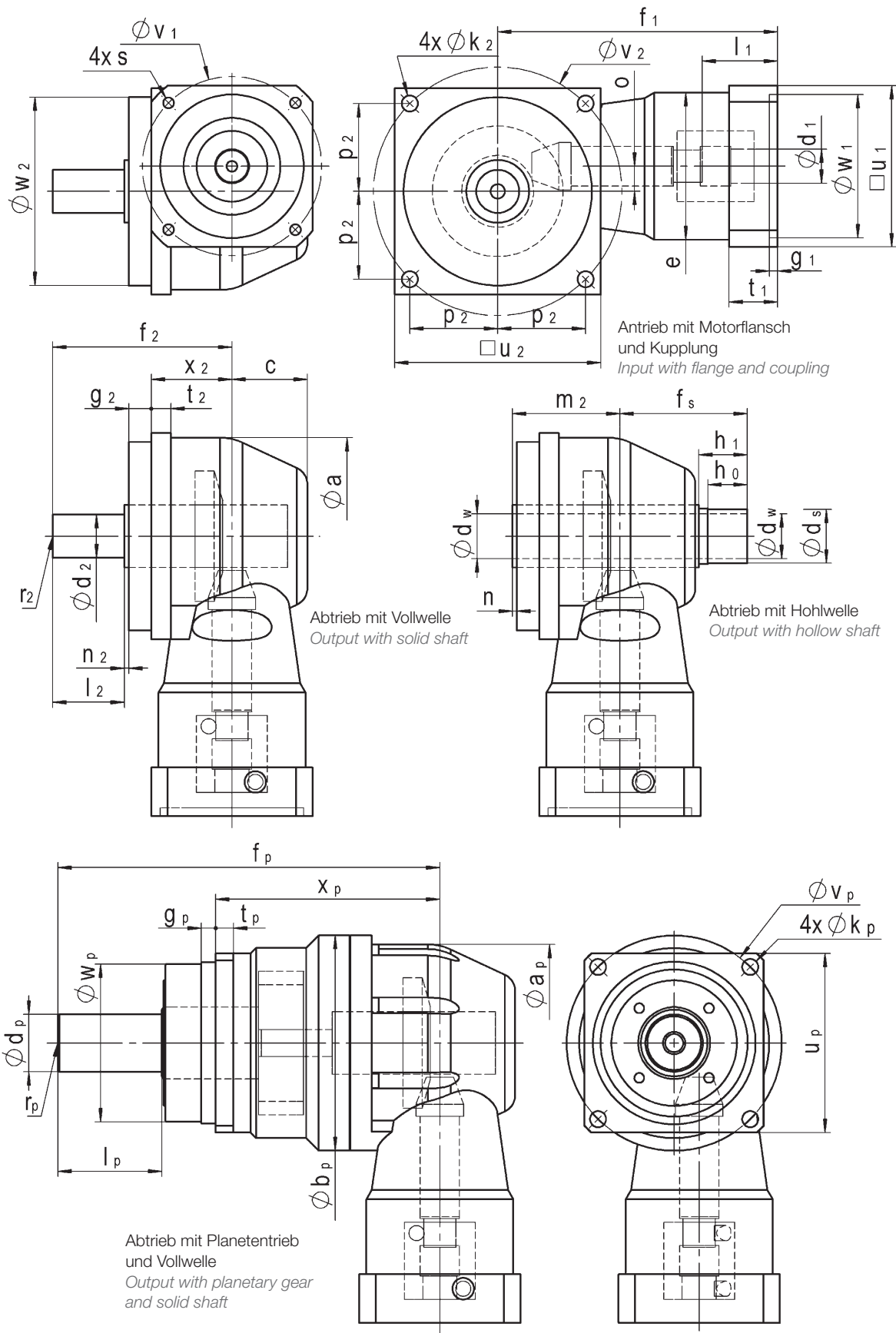
① according to D DIN 332

② Extended shaft for the shrink disk (e.g. Stüwe – Typ HSD 22)
 Delivery with shrink disk on request

③ optionally with parallel key according to DIN 6885-1

Abmessungen und Bauformen *Dimensions and Configurations*

EvoGear mit Vollwelle, Hohlwelle oder Planetentrieb mit Vollwelle am Abtrieb
EvoGear with solid shaft, hollow shaft or with planetary gear and solid shaft at the output



Abmessungen und Bauformen *Dimensions and Configurations*EvoGear mit Planetenrieb und Roboterflansch *EvoGear with planetary gear and robot flange*

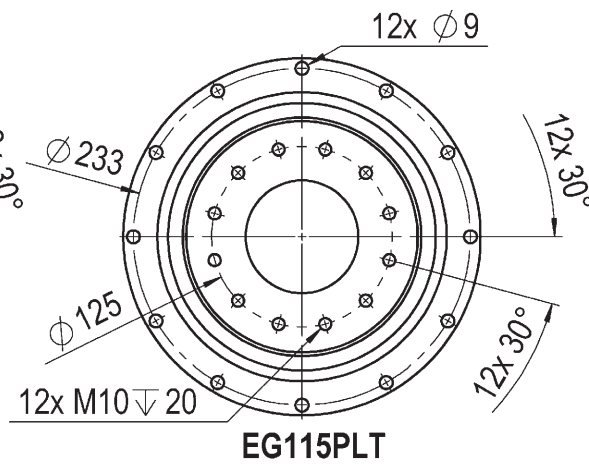
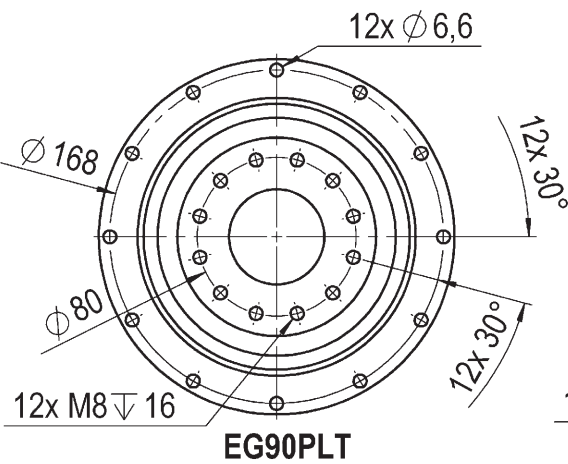
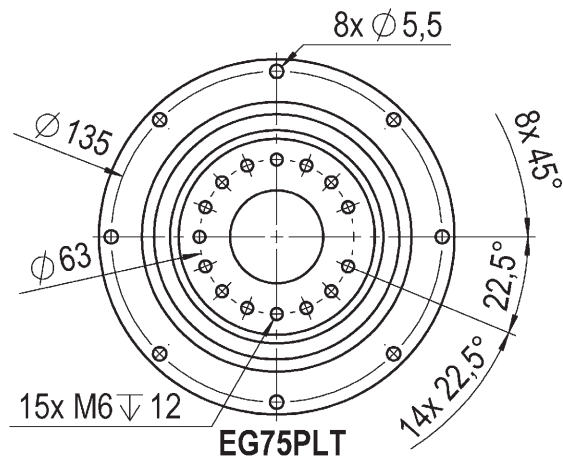
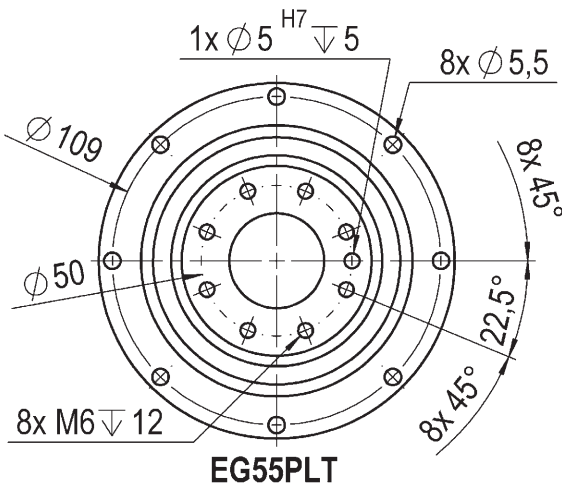
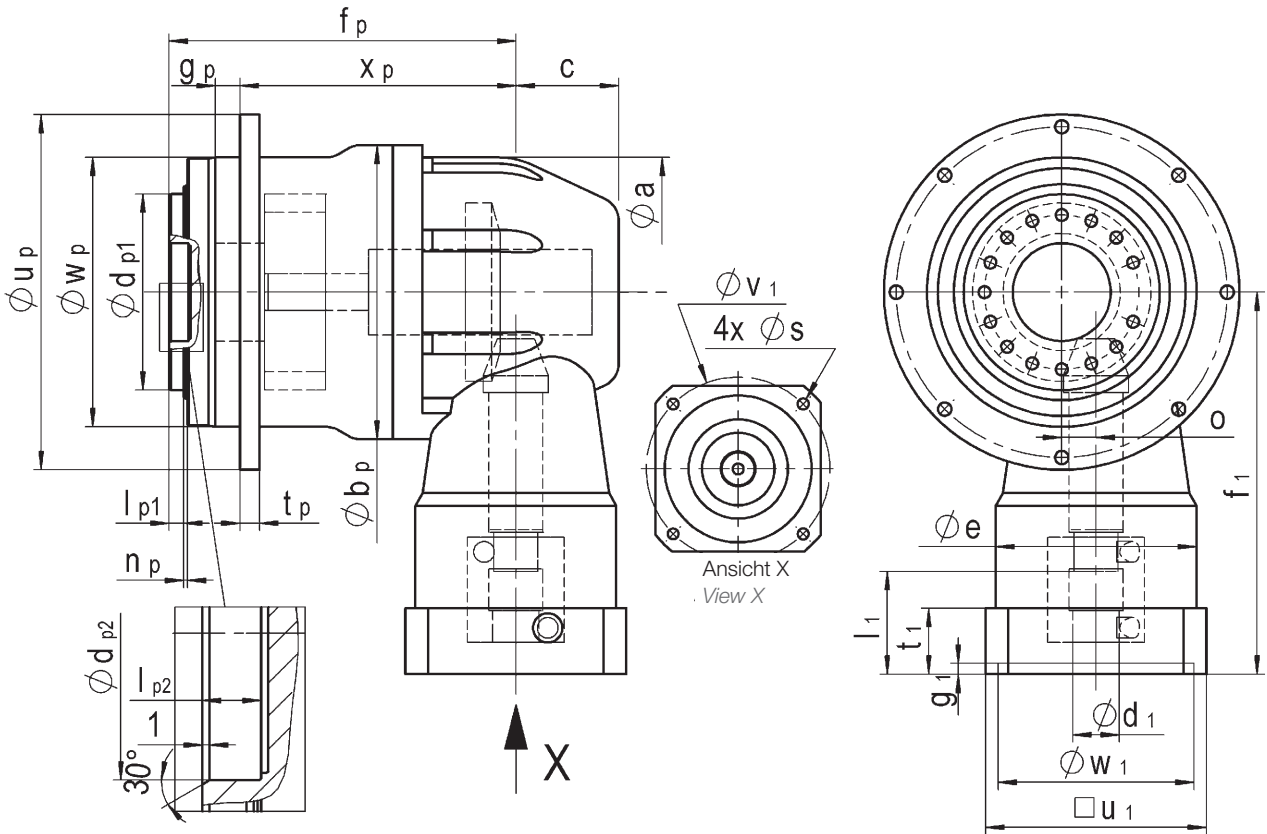
Größe Size	$\varnothing a_p$	x_p	x	c	o	e	f_1	g_1	t_1
EG55	89	72,5	37	36	9	□60	133	4,5	20
EG75	115	112,5	45	42	14	∅82	156	4,5	27
EG90	142	126,0	58	52	18	∅90	182	4,5	33
EG115	181	159,0	71	63	23	∅114	209,5	6,0	40

Größe Size	Variante Type	$\varnothing d_1$	l_1	□ u_1	$\varnothing v_1$	$\varnothing w_1^{F7}$	s
EG55	V1	9	23	60	63	40	M4
	V2	11	26	75	75	60	M5
	V3	14	33	75	75	60	M5
EG75	V1	11	26	75	75	60	M5
	V2	14	33	75	75	60	M5
	V3	19	43	90	100	80	M6
EG90	V1	14	33	90	100	80	M6
	V2	19	43	90	100	80	M6
	V3	24	53	115	130	110	M8
EG115	V1	19	43	115	130	110	M8
	V2	24	53	115	130	110	M8
	V3	32	63	140	165	130	M10

Größe Size	$\varnothing d_{p1}^{h7}$	l_{p1}	f_p	$\varnothing d_{p2}^{H7}$	l_{p2}	$\varnothing u_p$	$\varnothing w_{p h7}$	t_p	g_p	$\varnothing b_p$
EG55	63	6	102,5	31,5	6	118	90	7	10	89
EG75	80	6	141,5	40,0	8	145	110	8	10	120
EG90	100	6	164,0	50,0	10	179	140	10	14	150
EG115	160	8	209,0	80,0	16	247	200	12	15	208

Abmessungen und Bauformen *Dimensions and Configurations*

EvoGear mit Planetenrieb und Roboterflansch *EvoGear with planetary gear and robot flange*



Auslegung Selection

Taktbetrieb S5 Einschaltdauer ED < 60 % und Einschaltzeit EZ < 20 min *Operation mode S5 duty cycle (DC) < 60 % and run time (RT) < 20 min*

maximal vorhandenes Motorbeschleunigungsmoment $T_{1BMot} [Nm]$ *Maximum existing motor acceleration torque $T_{1BMot} [Nm]$*



maximal vorhandenes Beschleunigungsmoment am Getriebeabtrieb ermitteln $T_{2Bmax\ vorh} = T_{1BMot} \times i [Nm]$
Calculate the maximum existing acceleration torque at the gearbox output $T_{2Bmax\ exist.} = T_{1BMot} \times i [Nm]$



maximal vorhandenes Beschleunigungsmoment am Getriebeabtrieb mit dem zulässigen Beschleunigungsmoment am Getriebeabtrieb vergleichen
 $T_{2Bmax\ vorh} \leq T_{2Bzul} \times k$
Compare the maximum existing acceleration torque at the gearbox output with the permissible acceleration torque at the gearbox output
 $T_{2Bmax\ exist.} \leq T_{2Bperm.} \times k$



vorhandene mittlere Drehzahl $n_{1vorh} \leq$ Nenndrehzahl n_{1N} gilt bei einem mittleren Drehmoment von 30 % des zulässigen Abtriebsmoment T_{2N}
Existing average speed $n_{1exist.} \leq$ nominal speed n_{1N} Valid for an average torque of 30 % of the permissible output torque T_{2N}



Motorabmessungen wie □ Flanschmaß, Wellendurchmesser und Wellenlänge mit Getriebeabmessungen □u, d_1 , l_1 [mm] vergleichen
Compare the motor dimensional details such as □ flange size, shaft diameter and shaft length with the gearbox dimensions □u, d_1 , l_1 [mm]



radiale und axiale Belastung der Wellen mit den maximal zulässigen Werten vergleichen $F_{2Rvorh} \leq F_{2Rmax} [N]$ $F_{2Avorh} \leq F_{2Amax} [N]$
 Dies sind Richtwerte, abhängig von den zusätzlichen Belastungen. Eine individuelle Nachberechnung ist auf Anfrage möglich.
Compare the radial and axial shaft load with the maximum permissible values $F_{2Rexist.} \leq F_{2Rmax} [N]$ $F_{2Aexist.} \leq F_{2Amax} [N]$
These are guide values, dependent on additional loads. Upon request we calculate these values individually.

Bei Dauerbetrieb S1 bitte Rücksprache mit Nidec Graessner *For continuous operation S1, please contact Nidec Graessner*

Reduzierfaktor k für hohe Zyklenzahlen
Reduction factor k for high number of cycles

Bauformen Configurations		~1k Zyklen/h ~1k cycles/h	~1-3k Zyklen/h ~1-3k cycles/h	~3-5k Zyklen/h ~3-5k cycles/h	~5-7k Zyklen/h ~5-7k cycles/h
L / LSV	- -	1	0,8	0,6	0,5
PLS / PLT	< 1 h/Tag < 1 h/day	1,00	0,85	0,75	0,75
PLS / PLT	< 8 h/Tag < 8 h/day	0,75	0,65	0,65	0,55
PLS / PLT	< 16 h/Tag < 16 h/day	0,70	0,60	0,55	0,40
PLS / PLT	< 24 h/Tag < 24 h/day	0,65	0,55	0,40	0,35

Beispiel: Positionierantrieb
 Example: Positioning drive

Gegeben *Given:* Servomotor *Servo motor* $T_{1Bmax} = 16 Nm$
 Übersetzung *Ratio* $i = 8:1$
 Zyklenzahl *Number of cycles* 2000/h

Auswahl *Selection:* $T_{2Bmax\ vorh} = 16 Nm \times 8 = 128 Nm$
 Getriebe *Gearbox* EG90 8:1 1L
 $T_{2Bmax\ vorh} \leq T_{2Bzul} \times k$
 $128 Nm \leq 210 Nm \times 0,8 = 168 Nm$

Anschlussmaße *Connection dimensions*

Motor: Flansch *Motor: Flange* □ 105 mm, Welle *Shaft* $d_1 = \varnothing 19 mm, l_1 = 40 mm$
 Getriebe: Flansch *Gearbox: Flange* □ 115 mm, Welle *Shaft* $d_1 = \varnothing 19 mm, l_1 = 40 mm$

Gewählt *Selected:* EG90 8:1 1L

Massenträgheitsmoment I_1 bezogen auf den Antrieb [kgcm²] ohne Kupplung
Mass moment of inertia I_1 related to input [kgcm²] without coupling

EvoGear L + LSV

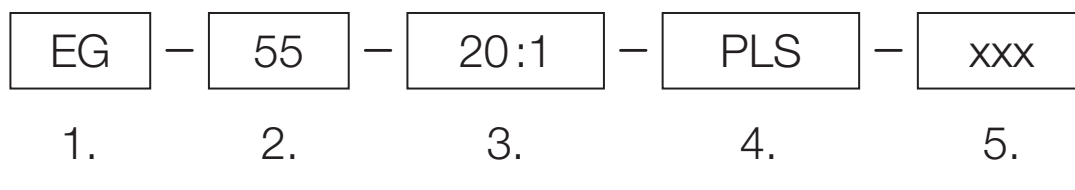
Übersetzung i Ratio i	EG55	EG75	EG90	EG115
3:1	0,376	0,958	2,35	6,82
4:1	0,275	0,715	1,73	4,92
5:1	0,224	0,577	1,41	3,84
6:1	0,217	0,529	1,42	3,62
8:1	0,177	0,440	1,13	2,84
10:1	0,157	0,396	0,99	2,47
12:1	0,146	0,366	0,91	2,27
15:1	0,135	0,345	0,85	2,10

EvoGear PLS

Übersetzung i Ratio i	EG55	EG75	EG90	EG115
16:1	0,302	0,829	2,20	6,43
20:1	0,241	0,649	1,71	4,81
25:1	0,238	0,629	1,65	4,57
28:1	0,292	0,772	2,00	5,74
35:1	0,235	0,613	1,58	4,37
40:1	0,182	0,462	1,20	3,11
50:1	0,160	0,410	1,03	2,64
70:1	0,160	0,406	1,02	2,59
100:1	0,159	0,404	1,01	2,57

EvoGear PLT

Übersetzung i Ratio i	EG55	EG75	EG90	EG115
16:1	0,321	0,904	2,44	8,19
20:1	0,253	0,698	1,86	5,93
25:1	0,246	0,666	1,76	5,33
28:1	0,298	0,804	2,09	6,38
35:1	0,239	0,634	1,64	4,77
40:1	0,185	0,476	1,24	3,41
50:1	0,162	0,419	1,06	2,84
70:1	0,161	0,411	1,03	2,70
100:1	0,160	0,407	1,02	2,63



- | | | | |
|----|--|---|--|
| 1. | Getriebereihe
<i>Gearbox series</i> | EG = EVOGEAR | |
| 2. | Baugröße
<i>Size</i> | | Seite <i>Page</i> 6 + 7 |
| 3. | Übersetzung
<i>Ratio</i> | | Seite <i>Page</i> 6 + 7 |
| 4. | Bauform
<i>Configuration</i> | L - Vollwelle
<i>L - Solid shaft</i>

LSV - Hohlwelle
<i>LSV - Hollow shaft</i>

PLS - Planetentrieb am Abtrieb + Vollwelle
<i>PLS - Planetary gear and solid shaft</i>

PLT - Planetentrieb am Abtrieb + Roboterflansch
<i>PLT - Planetary gear and robot flange</i> | Seite <i>Page</i> 8 - 9

Seite <i>Page</i> 8 - 9

Seite <i>Page</i> 8 - 9

Seite <i>Page</i> 10 - 11 |
| 5. | zusätzliche Angaben
<i>additional data</i> | <ul style="list-style-type: none"> • max. Eingangsdrehzahl der Anwendung
<i>max. input speed of application</i> • Optionen – falls gewünscht
<i>Options - if required</i> • Sonderausführung – falls gewünscht
<i>Customized design - if required</i> | |

Bitte Motordatenblatt beifügen!
Please enclose motor data sheet!

Bitte beachten Sie,

dass alle in diesem Katalog enthaltenen Angaben ohne Gewähr erfolgen und nicht verbindlich sind. Insbesondere die Maße und Werte können Ihnen nur einen ersten Anhaltspunkt für eine überschlägige Einschätzung geben. Ihre exakten spezifischen Anforderungen sind mit uns abzustimmen. Im Katalog aufgeführte Angaben und Eigenschaften werden nur dann zum verbindlichen Vertragsinhalt, wenn dies schriftlich mit uns vereinbart wurde.

Please note that

all information contained in this catalogue is provided without guarantee and is not binding. In particular, dimensions and values only provide guidance. Any exact, specific requirements must be agreed with us. Specifications and features listed in the catalogue are subject to a written contract.

NIDEC GRAESSNER GMBH & CO. KG



Nidec Graessner GmbH & Co. KG
Kuchenäcker 11
72135 Dettenhausen
Germany

Tel.: +49 (0)7157 123-0
Fax: +49 (0)7157 123-212
mail@graessner.de
www.graessner.com