

BUDDYBOX

Getriebe und Getriebemotoren

Gear and Gearmotor

Betriebsanleitung

Operating Manual

BUDDYBOX Betriebsanleitung

Copyright 2007 Alle Rechte vorbehalten

Nachdruck, auch auszugsweise, ist nur mit ausdrücklicher Genehmigung von Sumitomo Drive Technologies gestattet.

Die Angaben in dieser Einbau- und Betriebsanleitung wurden mit grösster Sorgfalt auf ihre Richtigkeit geprüft. Trotzdem kann für eventuelle fehlerhafte oder unvollständige Angaben keine Haftung übernommen werden.

Technische Änderungen vorbehalten.

Inhaltsverzeichnis:	Seite
1. Allgemeine Hinweise	2
2. Hinweise zur Sicherheit	2
3. Hinweise zum Transport	2
4. Anbau von Übertragungselementen	3
5. Einbau des Getriebes/Getriebemotors	3
5.1 Notwendige Hilfsmittel	3
5.2 Einbautoleranzen am Getriebe/Getriebemotor	3
5.3 Prüfungen vor Beginn der Installationsarbeiten	4
5.4 Vorbereitende Arbeiten	4
5.5 Montage von Getrieben mit Hohlwelle u. Drehmomentstütze	4
5.5.1 Direktanbau	5
5.5.2 Drehmomentstütze mit kundenseitig bereitgestelltem Anbau	5
5.5.3 Drehmomentstütze Anbau optional	5
5.5.4 Axiale Sicherung	5
5.5.4.1 Axiale Sicherung gegen Verschieben zur Maschine	5
5.5.4.2 Axiale Sicherung gegen Lösen von der Welle	5
5.6 Montage von Getrieben mit Taper-Grip® Buchse	6
5.7 Demontage des Getriebes von der Welle	6
6. Elektrische Installation	6
6.1 Sicherheitshinweise	6
6.2 Einsatzbereich	7
6.3 Aufstellung	7
6.4 Kabeleinführungen	7
6.5 Elektrischer Anschluss	8
6.6 Bremsmotoren	8
6.7 Umrichterbetrieb	9
6.8 Motorschutz	9
6.9 Fremdlüfter	9
7. Inbetriebnahme des Antriebs	9
8. Hinweise zur Schmierung	10
8.1 Fettschmierung	10
8.1.1 Schmierungssystem für Standardtypen	10
8.2 Verwendete Fettsorten	10
8.2.1 Fettmengen(g) für Fettwechsel bei Kegelrad Buddybox	10
8.2.2 Fettmengen(g) für Fettwechsel bei Stirnrad Buddybox	10
8.3 Ölschmierung	10
8.4 Schmierarmaturen / Einbaulängen Kegelrad Buddybox	11
8.5 Schmierarmaturen / Einbaulängen Stirnrad Buddybox	11
8.6 Ungefähre Ölmengen Kegelrad Buddybox	12
8.7 Ungefähre Ölmengen Stirnrad Buddybox	12
8.8 Intervalle für Schmierstoffwechsel	13
8.8.1 Ölwechselintervalle	13
8.8.2 Nachschmierintervalle bei Fettschmierung	13
9. Inspektions- und Wartungsarbeiten	13
9.1 Nachschmieren bei fettgeschmierten CYCLO Drive Stufen	13
9.2 Ölstandprüfen	14
9.3 Öl überprüfen	14
9.4 Öl wechseln	14
10. Hinweise zu Betriebsstörungen	14
11. Schnittzeichnung/Ersatzteile Kegelrad Buddybox	15
12. Schnittzeichnung/Ersatzteile Stirnrad Buddybox	16

BUDDYBOX Betriebsanleitung

1. Allgemeine Hinweise

Bitte beachten Sie in dieser Dokumentation unbedingt die folgenden Sicherheitshinweise!



Gefahr durch Elektrizität

Eine falsche Anwendung der Maschine kann zu Körperschäden, ernsthaften Verletzungen und/ oder lebensgefährlichen Situationen führen.



Gefahr

Eine falsche Anwendung der Maschine kann zu Körperschäden, ernsthaften Verletzungen und/ oder lebensgefährlichen Situationen führen.



Gefährliche Situation

Leichte Verletzungen können die Folge sein.



Schädliche Situation

Schäden am Antrieb oder der Umgebung können die Folge sein.



Hilfreiche Informationen



Entsorgung

Bitte achten Sie auf die geltenden Bestimmungen

2. Hinweise zur Sicherheit



Lesen Sie vor der Arbeit mit der Maschine (Montage, Betrieb, Wartung, Inspektion, usw.) diese Betriebsanleitung aufmerksam durch, so dass Sie eine genaue Kenntnis über die richtige Bedienung des CYCLO DRIVE, die anzuwendenden Sicherheitsbestimmungen und die zu beachtenden Warnhinweise haben. Bewahren Sie diese Anleitung bei der Maschine auf, so dass Sie bei Bedarf jederzeit nachschlagen können.



Transport, Montage, Schmierung, Betrieb, Wartung und Inspektion dürfen nur durch ausgebildetes technisches Fachpersonal durchgeführt werden; andernfalls besteht die Gefahr von Verletzungen oder Schäden an der Maschine.

Niemals in sich bewegende Teile fassen und Fremdkörper von diesen Teilen fernhalten; andernfalls besteht die Gefahr von Verletzungen oder Schäden an der Maschine.

Die Anlage darf nur für den vorgesehenen Verwendungszweck eingesetzt werden; andernfalls besteht die Gefahr von Verletzungen oder Schäden an der Maschine.



Die Anlage darf nur für den vorgesehenen Verwendungszweck eingesetzt werden; andernfalls besteht die Gefahr von Verletzungen oder Schäden an der Maschine.

3. Hinweise zum Transport



Die Lieferung muss sofort nach Erhalt auf etwaige Transportschäden untersucht werden. Ggf. müssen diese sofort dem Transportunternehmen mitgeteilt werden. Wenn angenommen werden muss, dass ein Transportschaden den ordnungsgemäßen Betrieb einschränkt, muss die Inbetriebnahme ausgeschlossen werden.



Es dürfen nur zweckmäßige und ausreichend dimensionierte Seilschlingen, die in die ggf. vorhandenen Ringschrauben eingehängt oder um die Flanschverbindungen gelegt werden, verwendet werden. Eingeschraubte Ringschrauben sind nur für das Gewicht des Antriebs ausgelegt. Es dürfen keine zusätzlichen Lasten angehängt werden.



Generell gilt: Nicht die Zentrierbohrungen an den Wellenenden benutzen, um das Getriebe mittels Ringschrauben etc. aufzuheben. Lagerschäden können die Folge sein.

BUDDYBOX Betriebsanleitung

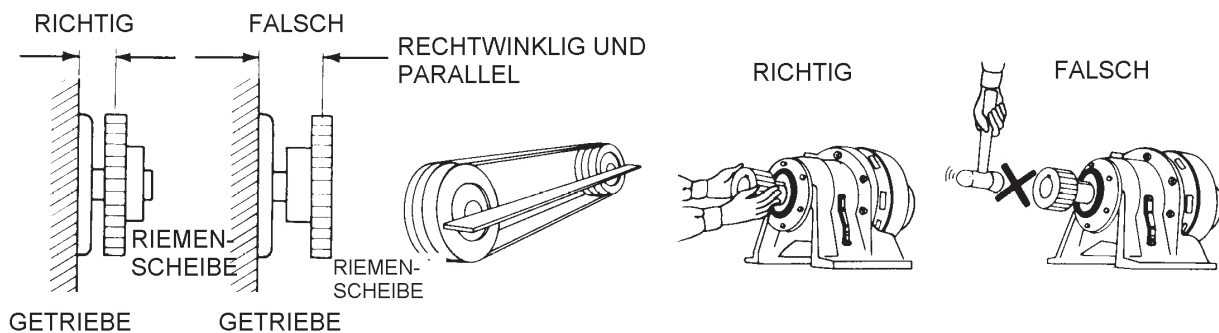
4. Anbau von Übertragungselementen



Die Montage erfolgt mit Hilfe der Zentrierbohrungen an den Wellenenden oder durch Anwärmen der aufzuziehenden Teile auf maximal 100° C. Die Wellen sind mit einer Nut für Paßfedern nach DIN 6885, Blatt 1, versehen. Die Bohrungen von Teilen, die auf die Getriebewelle aufgesteckt werden, sollen mit den im jeweiligen Produktkatalog empfohlenen Toleranzen gefertigt werden. Zur Sicherung gegen axiales Verschieben ist eine Stellschraube oder ähnliches anzubringen. Um die Radiallasten gering zu halten, müssen Kettenräder, Scheiben oder Zahnräder so nahe wie möglich an das Lager gesetzt werden (s. Bild unten links). Wenn die Drehmomentübertragung über Ritzel, Kette etc. erfolgt, muss der Antrieb so eingebaut werden, dass das Getriebegehäuse auf das Fundament gedrückt wird. Bei Getrieben mit Hohl-Antriebswelle ist auf die Motorwelle MoS₂-Paste oder Spray (z.B. Molykote) aufzutragen, bevor das Gegenstück angebaut wird.



An- und Abtriebs Elemente wie Riemenscheiben, Kupplungen usw. müssen mit einem Berührungsschutz abgedeckt werden !



Kupplungen, Scheiben, Zahnräder, Ketten usw., die auf die Getriebewellen aufgesetzt werden, dürfen weder aufgepreßt noch aufgeschlagen werden, um Lagerschäden zu vermeiden.

5. Einbau des Getriebes/Getriebemotors

5.1 Notwendige Hilfsmittel



- Schraubenschlüsselsatz
- Drehmomentschlüssel für Befestigungsschrauben an Fuss-/Flanschgehäuse, Motorlaterne, Klemmkupplungen usw.
- Aufziehvorrichtung
- Ausgleichselemente
- Korrosionsschutz (z.B. MoS₂-Paste)



Vor dem Einbau sind die mitgelieferten Schmierarmaturen (Atmungsfilter, Ölschauglas) an den entsprechend gekennzeichneten Stellen zu montieren.

5.2 Einbautoleranzen am Getriebe/Getriebemotor



	Wellen	Flansche
Antriebswellen	k6 für $\varnothing < 30$ mm h6 für $\varnothing \geq 30$ mm	Zentrierrandtoleranz nach DIN 42948 IEC-Flansch antriebseitig H8
Abtriebswellen	k6 für $\varnothing \leq 50$ mm h6 für $\varnothing > 50$ mm H7 bei Hohlwellen	Flansch abtriebseitig h6
Hohlwelle im Antrieb	F7	
Zentrierbohrungen nach DIN 332, Form DR		

BUDDYBOX Betriebsanleitung

5.3 Prüfungen vor Beginn der Installationsarbeiten



- Übereinstimmung der Angaben auf dem Typenschild mit den vorliegenden Dokumentationen (Zeichnungen, Stücklisten, usw.)
- Übereinstimmung der Leistungsdaten des eventuell vorhandenen Motors mit dem elektrischen Versorgungsnetz
- Der Antrieb darf keine Beschädigungen aufweisen
- Die vorgesehenen Schmierstoffe müssen entsprechend der Umgebungsbedingungen passen und ggf. bereitgestellt werden

5.4 Vorbereitende Arbeiten



Der für Transport und Lagerung verwendete Korrosionsschutz (Marke Valvoline Tectyl 846/K19) an den Wellenenden oder Hohlwellen und an den Zentriersitzen muss vor der Inbetriebnahme entfernt werden. Der Korrosionsschutz kann mit einem alkalischen Reiniger entfernt werden, auf keinen Fall jedoch mechanisch (Schleifmittel etc.). Das alkalische Lösungsmittel darf nicht mit Dichtungen in Berührung kommen.



Beim Umgang mit Schmierstoffen und Korrosionsschutzmitteln sind die Schutzvorschriften für Mensch und Umwelt gemäß den entsprechenden Sicherheitsdatenblättern nach DIN 52 900 zu beachten.

5.5 Montage von Getrieben mit Hohlwelle und Drehmomentstütze



Reinigen und entfetten Sie alle Kontaktflächen.

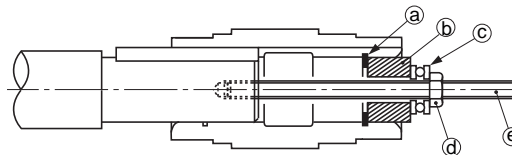
Tragen Sie MoS₂-Paste auf die Oberfläche der Maschinenwelle und in der Bohrung der Hohlwelle auf.

Schieben Sie die Buddybox auf die Maschinenwelle.

Bei sehr enger Passung klopfen Sie leicht mit einem Holzhammer auf die Hohlwelle. Vermeiden Sie Schläge auf das Gehäuse oder die Dichtung. Für sanftes Aufziehen ist es empfehlenswert, eine Vorrichtung wie in Fig. 1 gezeigt zu benutzen.

Die Toleranz der zylindrischen Bohrung ist H7. Für höhere Belastungen sollte die Passung zwischen Hohlwelle und Maschinenwelle enger gemacht werden. (Wir empfehlen js6 oder k6 als Toleranz der Maschinenwelle).

Fig. 1 Montagevorrichtung



a = Sicherungsring b = Distanzring c = Axiallager d = Mutter e = Stiftschraube

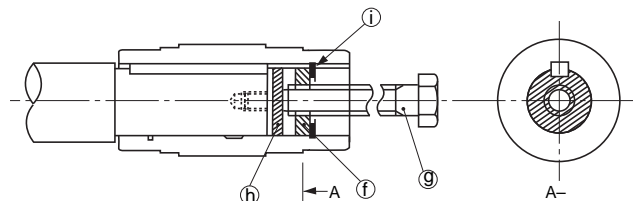


Demontage der Buddybox von der Maschinenwelle

Vermeiden Sie zu große Krafteinwirkungen zwischen Gehäuse und Hohlwelle.

Verwenden Sie eine Vorrichtung zur sachgemäßen Demontage wie in Fig. 2 gezeigt.

Fig. 2 Demontagevorrichtung

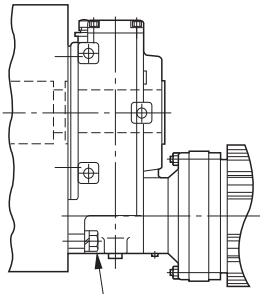


f = Distanzring g = Schraube h = Scheibe i = Sicherungsring

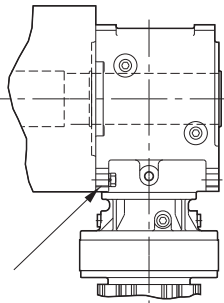
Bemerkung: Montage-, Demontagevorrichtungen, sowie Befestigungsteile sind von Kunden bereitzustellen.

BUDDYBOX Betriebsanleitung

5.5.1 Direktanbau

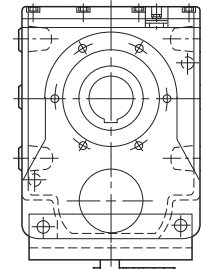
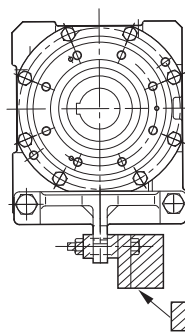


Durch die Bohrung im Gehäuse mit zwei Schrauben befestigen

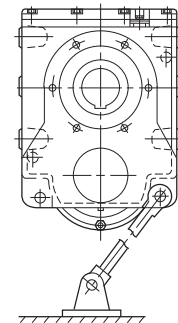
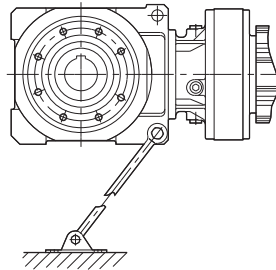


Durch die Bohrung im Gehäuse mit zwei Schrauben befestigen

5.5.2 Drehmomentsstütze mit kundenseitig bereitgestelltem Anbau

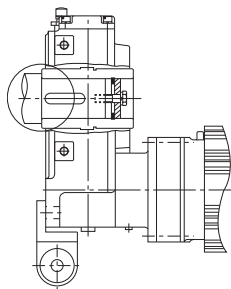


5.5.3 Drehmomentsstütze Anbau optional

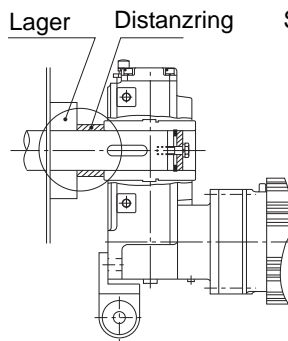


5.5.4 Axiale Sicherung

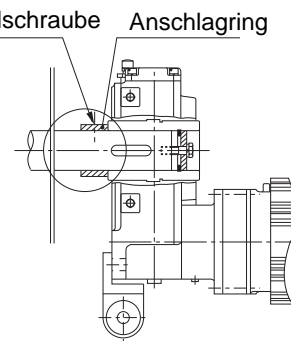
5.5.4.1 Axiale Sicherung gegen Verschieben zur Maschine:



Sicherung mit Wellenschulter

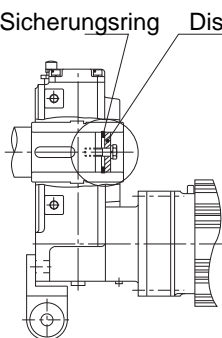


Sicherung mit Distanzring für Wellen ohne Schulter

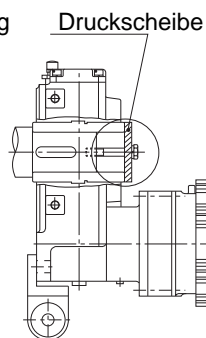


Sicherung mit Anschlagring und Stellschraube

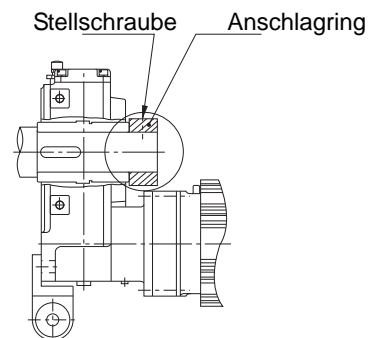
5.5.4.2 Axiale Sicherung gegen Lösen von der Welle



Sicherung mit Distanzring und Sicherungsring



Sicherung mit Druckscheibe und Spannschraube



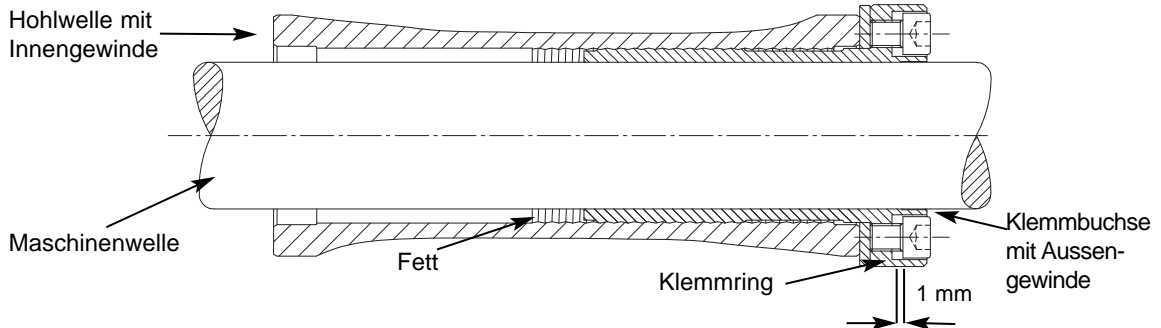
Sicherung mit Anschlagring und Stellschraube

BUDDYBOX Betriebsanleitung

5.6 Montage von Getrieben mit Taper-Grip® Buchse



- Überprüfen Sie die Größe und den Zustand der Maschinenwelle, auf die das Getriebe aufgesteckt werden soll. Die zulässige Wellentoleranz ist für alle Durchmesser maximal h 11. Die Bohrung der Taper-Grip® Klemmbuchse und die Maschinenwelle müssen frei von Graten und Korrosion sein. Säubern sie alle Oberflächen mit einem Lösungsmittel und entfernen Sie sämtliche Fett- und Ölreste.
- Schrauben leicht einölen und nacheinander in die Gewinde der Taper-Grip® Klemmbuchse einschrauben. Stellen Sie sicher, dass die Schrauben auf der Rückseite nicht überstehen.
- Fixieren Sie den Klemmring (bei HBB mit beiden Keilen) in den stirnseitigen Nuten der Getriebehohlwelle. Drehen Sie dann die Taper-Grip® Klemmbuchse im Uhrzeigersinn in die Hohlwelle, bis der Flansch der Buchse den Klemmring berührt.
- Drehen Sie die Taper-Grip® Klemmbuchse soweit heraus, bis die Schrauben mit den Vertiefungen in der Stirnseite des Klemmrings ausgerichtet sind und ein Spalt von mindestens 1 mm zwischen Flansch und Klemmring zu sehen ist. Zum Ausrichten der Gewindebohrungen sollte eine der Schrauben entfernt werden. Dann alle Schrauben leicht eindrehen.
- Schieben Sie das Getriebe bis zur Zentrierung der Taper-Grip® Klemmbuchse vollständig auf die Maschinenwelle. Ziehen Sie nacheinander die Schrauben gleichmäßig über Kreuz und in mehreren Stufen mit einem Drehmomentschlüssel entsprechend der unten stehenden Tabelle an. Der verbleibende Hohlraum zwischen Maschinenwelle, Getriebehohlwelle und Taper-Grip® Klemmbuchse ist mit Fett zu befüllen. Auf diese Weise wird Korrosion am Wellenende verhindert. Beim Einbau mit V-Drive, Drehmomentstütze, etc. bitte entsprechende Betriebsanleitungen beachten.
- Nach ca. 20 bis 30 Betriebsstunden müssen die Taper-Grip® Schrauben auf die lt. Tabelle unten vorgeschriebenen Werte nachgezogen werden.
Die Schraubenmomente sollten bei jeder normalen Inspektion (ca. alle 6 Monate) überprüft werden.



BBB3 Größe	HBB Größe	Taper-Grip® Größe	Schrauben Größe		Klemmring Code	Anzugsmoment [Nm]
			Anzahl	Code		
	Z	C	6 x M 10	112B7003	112C6146	50
3A	A	E	6 x M 12	112E7003	112E6146	75
3B	B	F	6 x M 12	112B7003	112F6146	140
3C	C	G	6 x M 16	112G7003	112G6146	250
3D	D	H	6 x M 16	112G7003	112H6146	300
3E	E	J	8 x M 16	112G7003	112J6146	300

5.7 Demontage der TAPER-GRIP® Klemmbuchse von der Welle



Schrauben lösen, bis sie außerhalb der Einbuchtungen des Druckrings sind. Dann mit einem Kunststoffhammer kräftig auf die Taper-Grip-Buchse schlagen, um die Klemmung zu lösen und das Getriebe freizusetzen. Zwei der Schrauben handfest gegen den Druckring anziehen, um das Einrasten der Klemmbuchse in die andere Richtung zu vermeiden, während das Getriebe von der Welle gezogen wird.

BUDDYBOX Betriebsanleitung

6. Elektrische Installation

6.1 Sicherheitshinweise



Montage, Anschluss und Inbetriebnahme sowie Wartungs- und Reparaturarbeiten dürfen nur durch qualifiziertes Fachpersonal erfolgen.

Vor Beginn jeder Arbeit am Motor oder Getriebemotor, besonders aber vor dem Öffnen von Abdeckungen aktiver Teile, muss der Motor vorschriftsmäßig freigeschaltet sein.

Die 5 Sicherheitsregeln nach DIN VDE 0105 sind zu beachten.

Diese Elektromotoren entsprechen den gültigen Normen und Vorschriften und erfüllen die Forderungen der Niederspannungsrichtlinie 73/23/EWG.

6.2 Einsatzbereich



Die Motoren sind völlig verschlossen und luftgekühlt. Standardschutzart ist IP 55 mit Bremse IP 44.

Umgebungstemperatur: -10° . . . $+40^{\circ}\text{C}$

Aufstellungshöhe: ≤ 1000 m



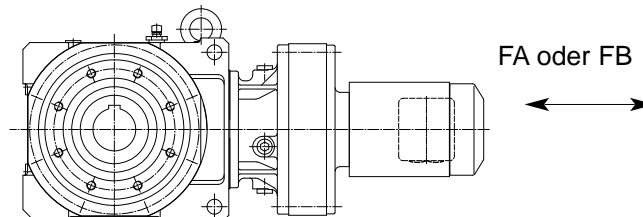
Die Wicklung ist in Isolationsklasse F (150°C) ausgeführt. Bei bestimmungsgemäßem Betrieb können an der Motoroberfläche Temperaturen von über 100°C auftreten. Eine Berührung muss verhindert werden. Temperatur empfindliche Teile dürfen nicht befestigt werden oder anliegen.

6.3 Aufstellung



Die Lüftungsöffnungen in der Lüfterhaube dürfen nicht verschlossen werden.

Für eine ausreichende Kühlung darf der Abstand der Haube zur Wand das Maß FB nicht unterschreiten. FA ist der Mindestabstand, der zur Demontage der Lüfterhaube erforderlich ist.



Standard Motor

Motor- baugröße:	63 - 71	80	90	100	112-132S	132M-160M	160L	180M	180L
FB (mm):	20	20	20	20	20	25	30	30	30
FA (mm):	48	49	52	56	60	75	130	155	170

Bremsmotor

Motor- baugröße:	63 - 71	80	90	100	112-132S	132M-160M	160L	180M	180L
FB (mm):	20	20	20	20	25	25	30	30	30
FA (mm):	61	93	115	121	132	170	220	367	370

6.4 Kabeleinführungen



Die Motoren der F-Serie können mit folgenden Kabeleinführungen bestückt werden.

Motor-Baugröße

Pg

Metrisch

063 - 132 S

2 x Pg 16

2 x M 25 x 1,5

132M - 160

2 x Pg 21

2 x M 32 x 1,5

180L

2 x Pg 42

2 x M 50 x 1,5

Kabelverschraubungen müssen mindestens der auf dem Typenschild angegebenen Motorschutzart genügen.

Unbenutzte Kabeleinführungen müssen entsprechend der Motorschutzart verschlossen werden.

BUDDYBOX Betriebsanleitung

6.5 Elektrischer Anschluss



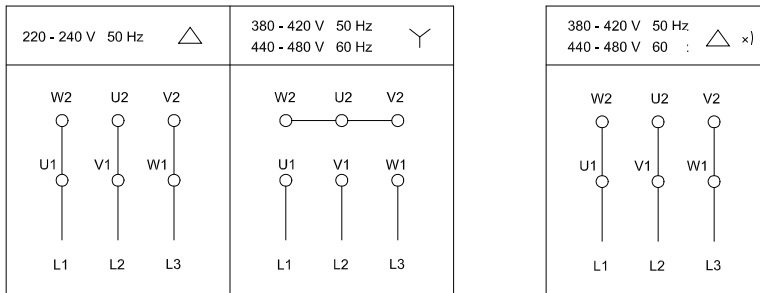
Technische Daten sowie Angaben zu den zulässigen Einsatzbedingungen entnehmen Sie bitte dem Leistungsschild und dieser Betriebsanleitung, sowie dem aktuellen Katalog. Angaben über Sonderausführungen finden Sie auf Ihrer Auftragsbestätigung. Bei eventuellen Unklarheiten empfehlen wir dringend, unter Angabe der Typenbezeichnung und der Seriennummer im Werk oder Ihrem Vertriebszentrum rückzufragen.

Sumitomo Drive Technologies		Sumitomo (SHI) Cyclo Drive Germany, GmbH		CE
TYPE				
V				Hz
A				
P	kW		n	1/min
I,CL	cos φ			IP
B	V	Nm	KT(amb.)	°C
VDE 0530		201525		



Den Schutzleiter an dieser Klemme anschließen.

Im Klemmkasten befindet sich ein Schaltbild. Die Motoren können am Klemmbrett je nach Anschlussspannung wie folgt geschaltet werden:



Für die angegebenen Spannungen gilt der Bemessungsspannungsbereich nach EN 60 034-1 mit $\pm 5\%$ Spannungs- oder $\pm 2\%$ Frequenzabweichung.

Für die Gewindebolzen des Klemmbrettes gelten folgende Anzugsmomente:

Bolzensgewinde:	zulässiges Anzugsmoment in Nm
M4	1,2
M5	2,5
M6	4,0
M8	7,5

6.6 Bremsmotoren



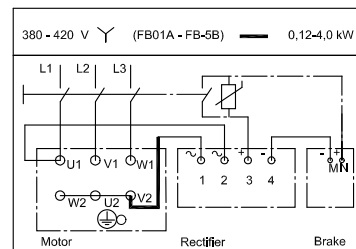
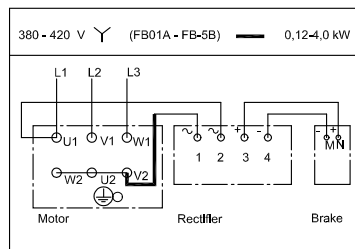
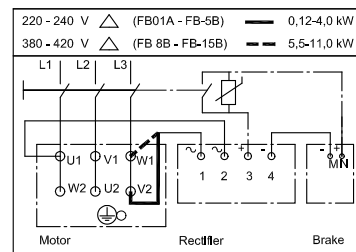
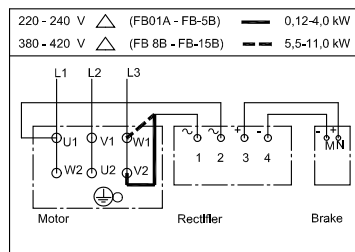
Der Anschluß der Bremsmotoren erfolgt gemäß folgenden Schaltbildern. Die Bremse ist bereits verdrahtet. Für eine separate Spannungsversorgung der Bremse müssen die Verbindungen vom Klemmbrett zum Gleichrichter abgeklemmt werden. Die Bremssteuerspannung ist auf dem Leistungsschild vermerkt.



Für eine schnelle Einfallszeit der Bremse (gleichstromseitiges Schalten) muss eine separate Leitung zu einem externen Kontakt geführt werden. Der Kontakt ist mit einem Varistor zu schützen.

Standard Bremse

Schnellwirkende Bremse



BUDDYBOX Betriebsanleitung

6.7 Umrichterbetrieb



Beim Betrieb der F-Motoren am Frequenzumrichter sind die EMV - Hinweise des Umrichterherstellers zu beachten. Entsprechende Entstörmaßnahmen sind zu treffen. Es sollten abgeschirmte Leitungen und Kabeleinführungen aus Metall vorgesehen werden.

Das Drehmoment des Motors hängt vom jeweiligen Umrichter ab.

Bei Bremsmotoren muss der Gleichrichter der Bremse mit einer separaten, sinusförmigen Spannung versorgt werden.

Der Motor ist durch Kaltleiter, Thermokontakte und/ oder durch Fremdlüfter vor übermäßiger Überhitzung zu schützen.

6.8 Motorschutz



Motorschutzschalter (Überstromschutz) sind entsprechend der Spannung auf den auf dem Leistungsschild angegebenen Stromwert einzustellen.

Thermokontakte sind generell als Öffner ausgeführt.

Der Widerstandwert von Kaltleitern (PTC) bei 20°C ist nicht aussagekräftig. Der Wert kann zwischen 90W und max. 750 W variieren.

6.9 Fremdlüfter



Der Anschluss der Fremdlüfter erfolgt im Klemmenkasten auf der Fremdlüfterhaube.

Der Fremdlüftermotor sollte eine separate Spannungsversorgung erhalten.

ACHTUNG: Je nach Steuerung kann der Fremdlüfter in Betrieb sein, auch wenn der Motor nicht dreht.

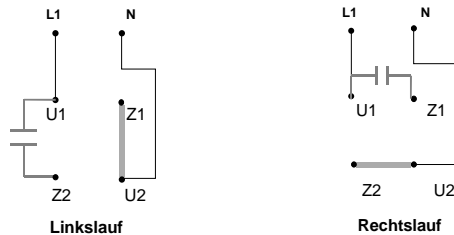
Leistungsschilder und Anschlussbilder zu dem Fremdlüfter befinden sich im Klemmenkasten.

Baugrößenabhängig sind diese unterschiedlich ausgeführt. Der Lüftermotor kann wie folgt ausgeführt sein:



- Spaltpolmotor: Anschluss, L1 und N (Drehrichtungsumkehr nicht möglich)

- Kondensatormotor:



- Drehstrommotor: In Stern- oder Dreieckschaltung, je nach Spannung wie im Kapitel "Elektrischer Anschluss".

- Drehrichtungsumkehr durch vertauschen zweier Phasen.

7. Inbetriebnahme des Antriebs



Auf die genaue Beachtung der Sicherheitshinweise wird nochmals ausdrücklich hingewiesen. Netzverhältnisse und Leistungsschildangaben müssen übereinstimmen. Für Zusatzeinrichtungen, z.B. Stillstandsheizungen, sind zusätzliche Angaben im Motorklemmenkasten.

Anschlusskabel sind im Querschnitt den Motorströmen anzupassen.



Die Installation muss unter Beachtung der gültigen Vorschriften von entsprechend geschultem Fachpersonal erfolgen.

Vor dem Einschalten des Getriebemotors ist zu überprüfen, dass alle Sicherheitsbestimmungen eingehalten werden, die Maschine ordnungsgemäß montiert und ausgerichtet ist, alle Befestigungsteile und Erdungsanschlüsse fest angezogen sind, die Hilfs- und Zusatzeinrichtungen funktionsfähig und ordnungsgemäß angeschlossen sind und die Paßfeder eines eventuell vorhandenen zweiten Wellenendes gegen Wegschleudern gesichert ist.

Der Getriebemotor ist, falls möglich, ohne Last einzuschalten. Läuft er ruhig und ohne abnormale Geräusche, wird der Motor mit der Arbeitsmaschine belastet. Bei der Inbetriebnahme empfiehlt sich eine Beobachtung der aufgenommenen Ströme, wenn der Motor mit seiner Arbeitsmaschine belastet ist, damit mögliche Überlastungen und netzseitige Asymmetrien sofort erkennbar sind.



Achtung: Alle Getriebe werden ab Werk aus Sicherheitsgründen ohne Ölfüllung geliefert und müssen vor Inbetriebnahme entsprechend befüllt werden.

BUDDYBOX Betriebsanleitung

8. Hinweise zur Schmierung

8.1 Fettschmierung

8.1.1 Schmierungssystem für Standardtypen



Bevel Buddybox	Helical Buddybox	Abtriebsstufe (Bevel/Helical)	Antriebsstufe (CYCLO)	
			Horizontale Antriebsstufe	Vertikale Antriebsstufe
3A10*; 3A11* 3A12*; 3B12*	Z609*; A610*, B612*	Ölbad	Fett (wartungsfrei)	Fett (wartungsfrei)
3A14*; 3B14*; 3C14* 3B16*; 3C16*; 3D16* 3C17*; 3D17*, 3E17*	C614* D616* E617*		Ölbad	Fett

8.2 Verwendete Fettsorten



Die fettgeschmierten CYCLO-Drive Stufen sind ab Werk mit Schmierstoff befüllt. Die verwendete Fettsorte ist der nachstehenden Tabelle zu entnehmen.

Umgebungs-temperatur [°C] -10 ~ 40	Kegelrad Buddybox Größe	Stirnrad Buddybox Größe	Übersetzung 11 und 18	Übersetzung >= 21
		2A10*; 2A11* 2A12*; 2B12*	Z609*; A610* B612*	SHELL Alvania EPR 0
2A14*; 2B14*; 2C14* 2B16*; 2C16*; 2D16* 2C17*; 2D17* 2E17*		C614*; D616* E617*		

8.2.1 Fettmengen (g) für Fettwechsel bei Kegelrad Buddybox



Größe	6100	6100DA	6110	6120	6120DA	6120DB	6140	6140DA	6140DB	6140DC	6160	6160DA	6160DB	6170	6170DA	6170DB	6170DC
	6105	6105DA	6115	6125	6125DA	6125DB	6145	6145DA	6145DB	6145DC	6165	6165DA	6165DB	6175	6175DA	6175DB	6175DC
Einbaulage 1,3,5,6	140	165	200	330	350	420	oil	475	540	590	Öl	840	890	Öl	1090	1140	1330
Einbaulage 2,4	140	165	200	330	350	420	640	475	540	590	1120	840	890	1440	1090	1140	1330

8.2.2 Fettmengen (g) für Fettwechsel bei Stirnrad Buddybox



Baugröße	6095	6095DA	6100	6100DA	6120	6120DA	6120DB	6140	6140DA	6140DB	6140DC	6160	6160DA	6160DB	6170	6170DA	6170DB	6170DC
	6095	6095DA	6105	6105DA	6125	6125DA	6125DB	6145	6145DA	6145DB	6145DC	6165	6165DA	6165DB	6175	6175DA	6175DB	6175DC
Einbaulage 1,2,3,4	90	115	140	165	330	350	420	Öl	475	540	590	Öl	840	890	Öl	1090	1140	1330
Einbaulage 5,6	90	115	140	165	330	350	420	640	475	540	590	1120	840	890	1440	1090	1140	1330

8.3 Ölschmierung



Empfohlene Schmierstoffe

Geeignet sind alle Schmierstoffe, die die Anforderungen nach DIN 51517 Teil 3 erfüllen. Je nach Umgebungs- oder Betriebstemperatur muss die richtige Ölviskosität verwendet werden.

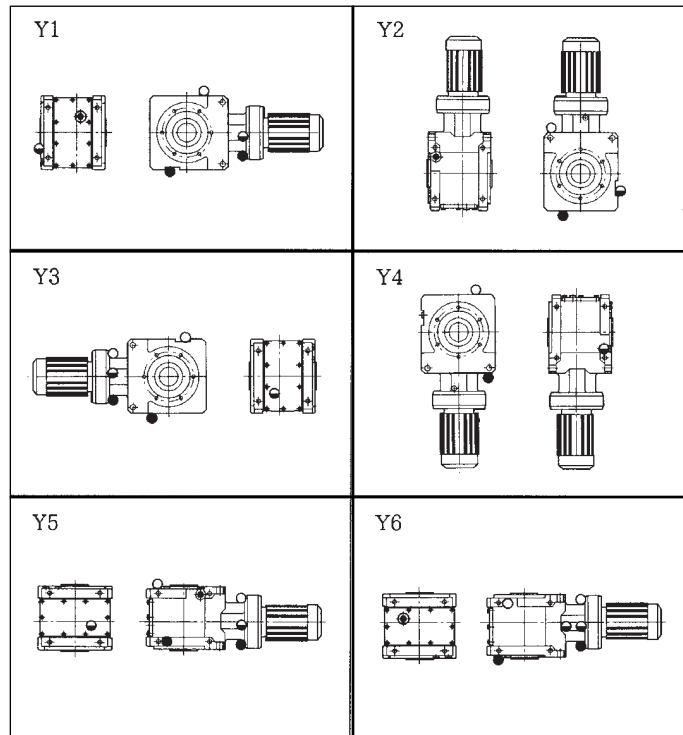
Schmierstoff nach DIN 57517 Teil 3	mögliche Betriebstemperaturen °C						
	Umgebung						
	-20°C	0°	+20°	+40°	+60°	+80°	+100°
CLP 68							
CLP 100							
CLP 150							
CLP 220							
CLP 320							

Hersteller	Marke	Hersteller	Marke	Hersteller
ARAL	Degol BG	DEA	Falcon CLP	MOBIL
AVIA	Gear RSX	ELF	Reductelf SP	OPTIMOL
BP	Energol GR-XP	ESSO	Spartan EP	SHELL
Castrol	Alpha MW	KLÜBER	Klüberoil GEM 1	TOTAL

Einige Typen müssen an verschiedenen Stellen mit Öl befüllt werden. Lage der Ölarmaturen entnehmen Sie bitte den Zeichnungen unter Punkt 8.4 und und 8.5 und Ölmengen den Tabellen unter Punkt 8.6 und 8.7.

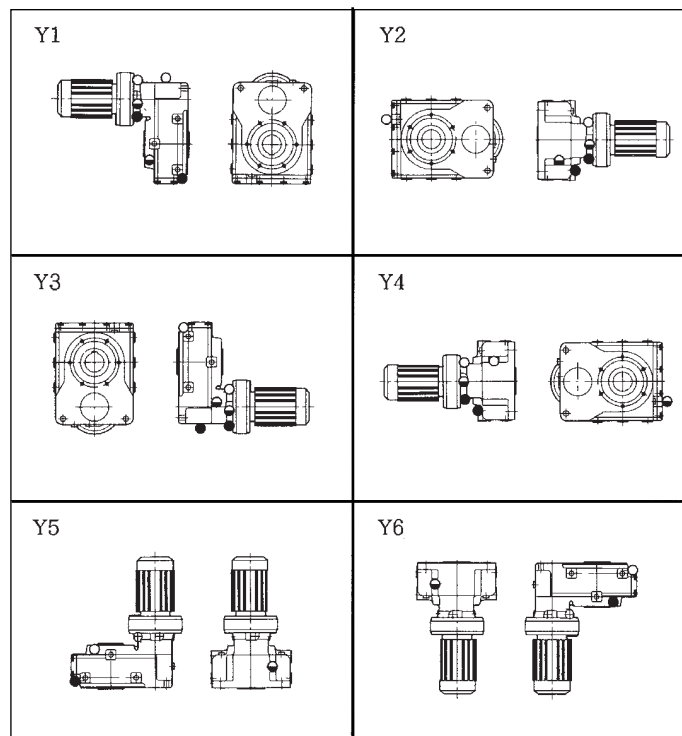
BUDDYBOX Betriebsanleitung

8.4 Schmierarmaturen / Einbaulagen Kegelrad Buddybox



Hinweis: Die CYCLO DRIVE Stufe Y2 und Y4 sind bei Kegelrad Buddybox fettgeschmiert. Bereitstellung und Entsorgung von Öl ist nicht erforderlich.

8.5 Schmierarmaturen / Einbaulagen Stirnrad Buddybox



Hinweis: Die CYCLO DRIVE Stufe Y5 und Y6 sind bei Stirnrad Buddybox fettgeschmiert. Bereitstellung und Entsorgung von Öl ist nicht erforderlich.

○ Öleinfüllschraube ◐ Ölstandsschraube ● Ölablassschraube

BUDDYBOX Betriebsanleitung

8.6 Ungefähre Ölmengen Kegelarad Buddybox Schmierarmaturen und Einbaulage siehe unter 8.4



Bevel Buddybox Größe	Einbaulage												
	1		2		3		4		5		6		
	Bevel	Cyclo	Bevel	Cyclo	Bevel	Cyclo	Bevel	Cyclo	Bevel	Cyclo	Bevel	Cyclo	
3A10*	1,1	G	1,0	G	1,1	G	1,0	G	1,7	G	1,6	G	
3A10*DA		G		G		G		G		G		G	
3A11*		G		G		G		G		G		G	
3A12*		G		G		G		G		G		G	
3A12*DA		G		G		G		G		G		G	
3A12*DB		G		G		G		G		G		G	
3A14*		0,3		G		G		0,3		G		0,3	G
3B12*	1,8	G	1,4	G	1,8	G	1,8	G	2,3	G	2,5	G	
3B12*DA		G		G		G		G		G		G	
3B12*DB		G		G		G		G		G		G	
3B14*		0,45		G		G		0,45		G		0,45	G
3B14*DA		G		G		G		G		G		G	
3B14*DB		G		G		G		G		G		G	
3B16*		0,75		G		G		0,75		G		0,75	G
3C14*	3,3	0,45	3,5	G	3,3	0,45	4,4	G	3,6	0,45	5,3	0,45	
3C14*DA		G		G		G		G		G		G	
3C14*DB		G		G		G		G		G		G	
3C14*DC		G		G		G		G		G		G	
3C16*		0,75		G		G		0,75		G		0,75	G
3C16*DA		G		G		G		G		G		G	
3C17*		1,05		G		G		1,05		G		1,05	G
3D16*	4,4	0,7	5,0	G	4,4	0,7	4,2	G	5,6	0,7	6,0	0,7	
3D16*DA		G		G		G		G		G		G	
3D16*DB		G		G		G		G		G		G	
3D17*		0,9		G		G		0,9		G		0,9	G
3D17+DA		G		G		G		G		G		G	
3D17*DB		G		G		G		G		G		G	
3D17*DC		G		G		G		G		G		G	
3E17*	7,4	0,9	7,3	G	7,4	0,9	6,0	G	7,2	0,9	10,6	0,9	
3E17*DA		G		G		G		G		G		G	
3E17*DB		G		G		G		G		G		G	
3E17*DC		G		G		G		G		G		G	
3E17*DC		G		G		G		G		G		G	

8.7 Ungefähre Ölmengen Stirnrad Buddybox Schmierarmaturen und Einbaulage siehe unter 8.5.



Stirnrad Buddybox Größe	Einbaulage											
	1		2		3		4		5		6	
	Stirnrad	Cyclo	Stirnrad	Cyclo	Stirnrad	Cyclo	Stirnrad	Cyclo	Stirnrad	Cyclo	Stirnrad	Cyclo
Z609*	0,6	G	0,6	G	0,5	G	0,6	G	1,1	G	1,0	G
Z609*DA		G		G		G		G		G		G
A610*	0,8	G	0,9	G	0,7	G	0,9	G	1,5	G	1,4	G
A610*DA		G		G		G		G		G		G
B612*	1,0	G	1,5	G	1,0	G	1,5	G	2,0	G	1,8	G
B612*DA		G		G		G		G		G		G
B612*DB		G		G		G		G		G		G
C614*	1,7	0,4	2,1	0,4	1,3	0,4	2,1	0,4	4,7	G	3,5	G
C614*DA		G		G		G		G		G		G
C614*DB		G		G		G		G		G		G
D616*	2,7	0,7	3,5	0,7	2,0	0,7	3,5	0,7	7,0	G	5,5	G
D616*DA		G		G		G		G		G		G
D616*DB		G		G		G		G		G		G
E617*	3,5	0,9	4,2	0,9	2,5	0,9	4,2	0,9	9,0	G	7,0	G
E617*DA		G		G		G		G		G		G
E617*DB		G		G		G		G		G		G

BUDDYBOX Betriebsanleitung

8.8 Intervalle für Schmierstoffwechsel

8.8.1 Ölwechselintervalle



Der richtige Ölstand sollte alle 5000 Stunden überprüft werden. Wenn das Öl verschmutzt, verbrannt oder zähflüssig ist, wechseln Sie das Öl sofort und spülen Sie, falls erforderlich, das Getriebe.

Der Ölstand kann an der Ölstandsanzeige überprüft werden (siehe 8.4 und 8.5.)

Unter normalen Betriebsbedingungen empfehlen wir einen Ölwechsel alle 10.000 Stunden. Kürzere Ölwechselintervalle (alle 3.000 bis 5.000 Stunden) erhöhen die Lebensdauer. Die Intervalle sollten nicht länger als 2 Jahre sein.

Ein Ölwechsel nach den ersten 500 Stunden ist sehr empfehlenswert.

Obige Empfehlungen können unter anderen Betriebsbedingungen wie hohe Temperatur, hohe Feuchtigkeit oder korrosive Umgebung geändert werden. Wenn eine dieser Situationen vorliegt, müssen häufigere Ölwechsel stattfinden.

8.8.2 Nachschmierintervalle bei Fettschmierung



Alle Typen mit ESSO Unirex N2 sind wartungsfrei für 20.000 Std. oder 4-5 Jahre.

Alle anderen fettgeschmierten Typen müssen nach 500 Betriebsstunden, spätestens jedoch nach 2 Monaten, erstmals nachgeschmiert werden. Weitere Nachschmierungen entsprechend unten stehender Tabelle.

Nachschmierungsfristen

Einsatzbedingungen	Zeitpunkt zur Nachschmierung	Anmerkungen
bis 10 Stunden/Tag	alle 3 - 6 Monate	Bei erschwerten Betriebsbedingungen müssen die Nachschmierungsfristen verkürzt werden
10 - 24 Stunden/Tag	alle 500 - 1000 Stunden	

Fristen für den Fettwechsel

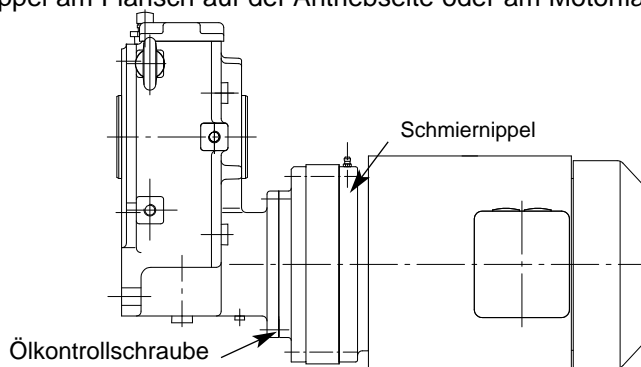
Bereich	Zeitpunkt des Fettwechsels	Anmerkungen
Antrieb und Übersetzung	alle 2 - 3 Jahre	Bei erschwerten Betriebsbedingungen müssen die Fristen für den Fettwechsel verkürzt werden
Abtrieb	alle 3 - 5 Jahre	

9. Inspektions- und Wartungsarbeiten

9.1 Nachschmieren bei fettgeschmierten CYCLO Drive Stufen



Die Schmierkontrollschraube am Gehäuse abschrauben und mit einer Fettpresse durch den Schmiernippel am Flansch auf der Antriebseite oder am Motorflansch Fett nachschmieren.



Die Getriebe während des Betriebs nachschmieren, um eine gute Zirkulation des Schmierfetts sicherzustellen.



Bei jedem Nachschmieren muss ca. ein Drittel bis die Hälfte der in der Tabelle in Kapitel 8.2.1/8.2.2 für die 1. Stufe genannten Fettmenge nachgefüllt werden. Falls zuviel Fett nachgefüllt wird, kann es durch die Betriebserwärmung zu einer unzulässigen Erwärmung des Schmierstoffs kommen, oder es kann durch Überdruck Fett in den Motor gelangen oder zu Leckagen kommen. Das an den Schmierkontrollschrauben ausgetretene Überschussfett sauber abwischen und fachgerecht entsorgen.



BUDDYBOX Betriebsanleitung

9.2 Ölstand prüfen



Der Ölstand kann an der Ölstandsanzeige überprüft werden (s. Punkt 8.4 u. 8.5 Schmierarmaturen)

9.3 Öl überprüfen



- Getriebemotor spannungslos schalten, gegen unbeabsichtigtes Wiedereinschalten sichern.
- Abwarten, bis Getriebe abgekühlt ist - **Verbrennungsgefahr!**
- An Ölablassschraube etwas Öl entnehmen.
- Ölbeschaffenheit überprüfen.
- Viskosität überprüfen.



- Zeigt das Öl visuell starke Verschmutzung wird empfohlen, außerhalb der unter Kapitel 8.2.4 "Ölwechselintervalle" vorgegebenen Wartungsintervalle das Öl zu wechseln.
- Die entnommene Ölprobe ist fachgerecht zu entsorgen.

9.4 Öl wechseln



- Getriebemotor spannungslos schalten, gegen unbeabsichtigtes Wiedereinschalten sichern.
- Abwarten, bis Getriebe abgekühlt ist - **Verbrennungsgefahr!**
- Ölwechsel nur bei betriebswarmem Getriebe durchführen.
- Gefäß unter Ölablassschraube stellen.



- Ölstandsanzeige, Entlüftungsschraube/-ventil und Ölablassschraube entfernen.
- Öl vollständig ablassen.
- Ölablassschraube eindrehen.
- Neues Öl entsprechend der Ölempfehlung über die Öleinfüllschraube einfüllen.
Vor Verwendung anderer Ölsorten Rücksprache mit Sumitomo Drive Technologies.
- Ölmenge entsprechend Kapitel 8.2.3 "Ölmengen" einfüllen.



- An der Ölstandsanzeige überprüfen.
- Entlüftungsschraube/-ventil eindrehen.
- Das abgelassene Öl ist fachgerecht zu entsorgen.

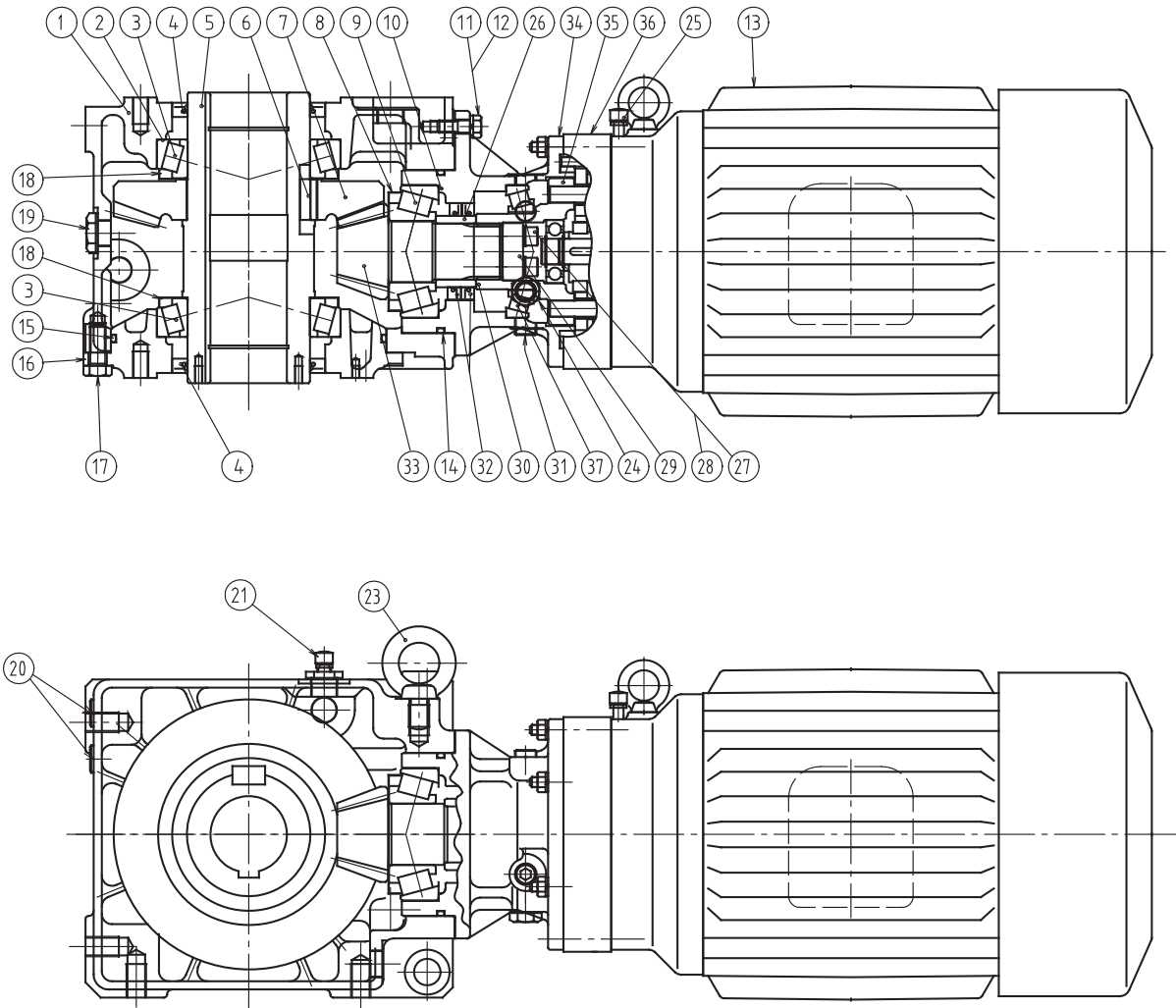
10. Mögliche Betriebsstörungen - Fehlerursachen und Maßnahmen

Betriebsstörung	mögliche Ursache	Fehlerbehebung
ungewöhnliche, gleichmäßige Laufgeräusche	1. Geräusch abrollend/mahlend: Lagerschaden 2. Geräusch klopfend: Unregelmäßigkeit in der Übersetzung	1. Öl überprüfen (siehe Inspektions- und Wartungsarbeiten), Lager wechseln 2. Kundendienst anrufen
ungewöhnliche, ungleichmäßige Laufgeräusche	Fremdkörper im Öl	Öl überprüfen (s. Inspektions- und Wartungsarbeiten) Antrieb stillsetzen, Kundendienst anrufen
Öl tritt aus ¹⁾ - am Getriebedeckel - am Motorflansch - am Motorwellendichtring - am Getriebeflansch - am abtriebsseitigen Wellendichtring	1. Dichtung im Getriebedeckel undicht 2. Dichtung defekt 3. Getriebe nicht entlüftet	1. Schrauben am Getriebedeckel nachziehen und Getriebe beobachten. Tritt weiter Öl aus: Kundendienst anrufen 2. Kundendienst anrufen 3. Getriebe entlüften (s. Bauformen)
Öl tritt aus am Entlüftungsventil	- zu viel Öl - Antrieb in der falschen Bauform eingesetzt - häufiger Kaltstart (Öl schäumt) und / oder hoher Ölstand	Ölmenge korrigieren (s. Ölstand überprüfen). Entlüftungsventil korrekt anbringen und Ölstand korrigieren (s. Ölstand überprüfen).
Abtriebwelle dreht nicht, obwohl Motor läuft oder Antriebswelle gedreht wird	Wellen-Nabenverbindung im Getriebe unterbrochen	Getriebe/Getriebemotor zur Reparatur einschicken

1) Am Wellendichtring in geringen Mengen austretendes Öl/Fett ist in der Einlaufphase (24 Stunden Laufzeit) als normal anzusehen (s. auch DIN 3761).

BUDDYBOX Betriebsanleitung

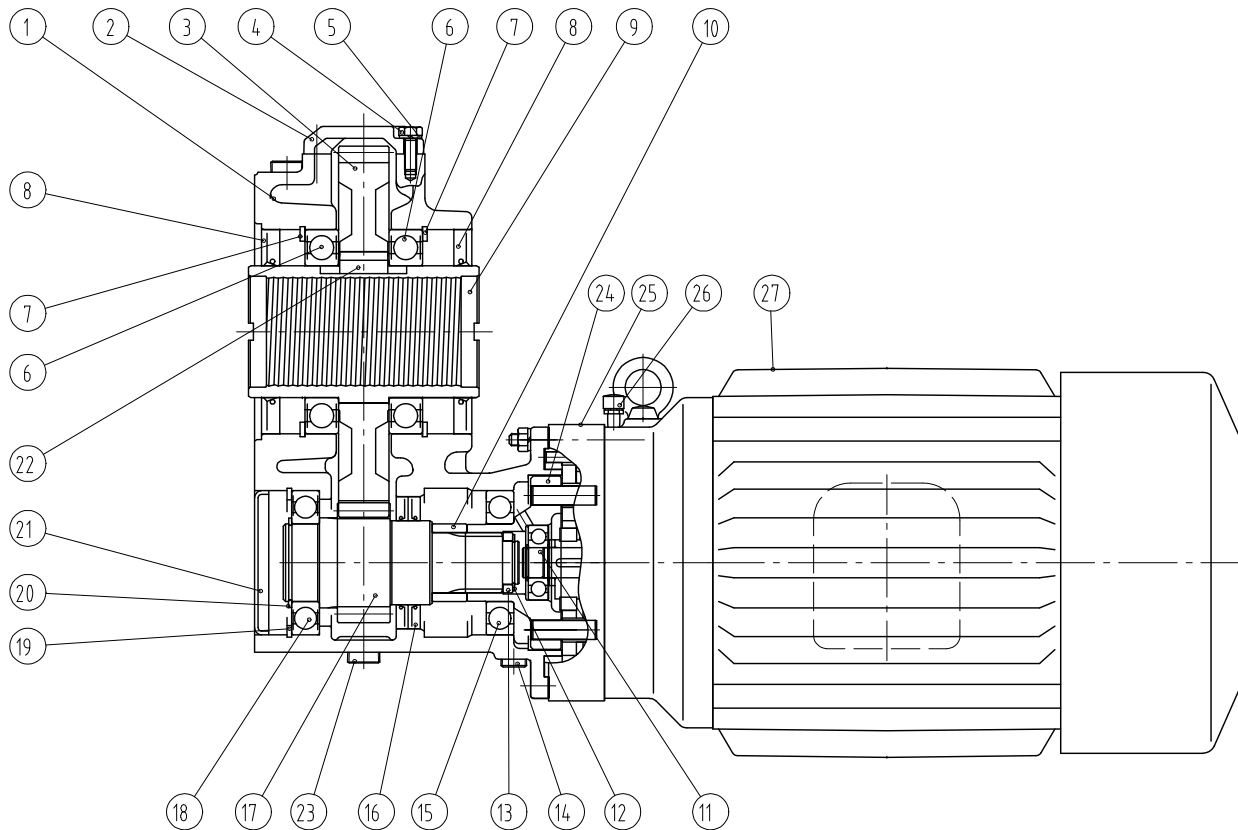
11. Ersatzteile Kegelradgetriebe



- | | | |
|----------------------|----------------------|-------------------------|
| 1 Gehäuse | 13 Motor | 26 Distanzring |
| 2 Abstimmring | 14 O-Ring | 27 Zylinderkopfschraube |
| 3 Kegelrollenlager | 15 O-Ring | 28 Nord-Lock-Scheibe |
| 4 Wellendichtring | 16 Abtriebsdeckel | 29 Scheibe |
| 5 Abtriebhohlwelle | 17 Sechskantschraube | 30 Abstimmring |
| 6 Paßfeder | 18 Nilos ring | 31 Verschlusschraube |
| 7 Kegelrad | 19 Ölstandsschlauch | 32 Öldichtung |
| 8 Nilos ring | 20 Verschlusschraube | 33 Kegelritzelwelle |
| 9 Kegelrollenlager | 21 Atmungsfilter | 34 Flanschgehäuse |
| 10 Abstimmring | 23 Ringschraube | 35 Stufenwelle |
| 11 Sechskantschraube | 24 Ölstandsschlauch | 36 Bolzenring |
| 12 Federring | 25 Atmungsfilter | |

BUDDYBOX Betriebsanleitung

12. Ersatzteile Stirnradgetriebe



- | | | |
|----------------------------|----------------------|----------------------|
| 1 Gehäuse | 10 Distanzring | 19 Sicherungsring |
| 2 Verschlussdeckel | 11 Motorwelle | 20 Sicherungsring |
| 3 Stirnrad | 12 Sicherungsring | 21 Dichtungsdeckel |
| 4 Sechskantschraube | 13 Distanzscheibe | 22 Paßfeder |
| 5 Federring | 14 Verschlusschraube | 23 Verschlusschraube |
| 6 Kugellager | 15 Kugellager | 24 Stufenwelle |
| 7 Sicherungsring | 16 Wellendichtring | 25 Bolzenring |
| 8 Wellendichtring | 17 Ritzelwelle | 26 Atmungsfilter |
| 9 Hohlwelle f. Taper Grip® | 18 Kugellager | 27 Motor |

BUDDYBOX Operating Manual

Copyright 2007 Sumitomo Drive Technologies

All rights reserved

Reproduction in part or whole is not permitted without our prior approval.

Whilst every care has been taken in preparation of this manual, no liability can be accepted for any errors or omissions.

Content:	Subject to technical changes.	page
1.	General information	2
2.	Safety advice	2
3.	Transportation	2
4.	Connection of other transmission components	3
5.	Gear/gearmotor Installation	3
5.1	Necessary tools	3
5.2	Assembly tolerances	3
5.3	To check before installation	4
5.4	Getting the unit ready for installation	4
5.5	Installation of gears with hollow shaft and torque arm	4
5.5.1	Direct mounting method	5
5.5.2	Torque arm mounted to customer's machine	5
5.5.3	Torque arm Tie-rod type (option)	5
5.5.4	Buddybox to be secured to driven shaft	5
5.5.4.1	How to secure Buddybox not to move to the machine side	5
5.5.4.2	How to secure Buddybox not to move off from the machine side	5
5.6	Installation with Taper-Grip® Bush	6
5.7	Removal of Taper-Grip® Bush	6
6.	Electrical connection	7
6.1	Safety advise	7
6.2	Range of use	7
6.3	Installation	7
6.4	Cable inlet thread sizes	7
6.5	Electrical connection	8
6.6	Brake motors	8
6.7	Installation with frequency inverters	9
6.8	Motor protection	9
6.9	Forced ventilator	9
7.	Start up	9
8.	Lubrication	10
8.1	Grease lubrication	10
8.1.2	Lubrication for standard units	10
8.2	Grease in use	10
8.2.1	Grease quantity (g) for grease change Bevel Buddybox	10
8.2.2	Grease quantity (g) for grease change HelicalBuddybox	10
8.3	Oil types	10
8.4	Lubrication devices Bevel Buddybox	11
8.5	Lubrication devices Helical Buddybox	11
8.6	Oil quantities approximately for Bevel Buddybox	12
8.7	Oil quantities approximately for Helical Buddybox	12
8.8	Regreasing and oil change intervals	13
8.8.1	Oil change intervals	13
8.8.2	Grease lubrication	13
9.	Inspection and maintenance	13
9.1	Grease refill for grease lubricated CYCLO Drive units	13
9.2	Oil level check	14
9.3	Oil check	14
9.4	Oil change	14
10.	Troubleshooting	14
11.	Sectional drawing/spare parts Bevel Buddybox	15
11.	Sectional drawing/spare parts Helical Buddybox	16

BUDDYBOX Operating Manual

1. General information

Please observe the following warnings



Electrical hazard

Misapplication of the machine may be dangerous, risk of severe or fatal injury.



Imminent danger

Misapplication of the machine may be dangerous and lead to severe injuries.



Dangerous situation

Risk of physical injury



Damaging situation

Risk of machine damage.



Helpful information



Disposal

Please observe legal /environmental regulations.

2. Safety advice



Do not attempt to install or operate the CYCLO DRIVE until all of these instructions on assembly, operation, maintenance and inspection and hazards are read and thoroughly understood. Please keep these instructions next to the unit in operation to check at any time when necessary.



Transportation, assembly, lubrication, operation, maintenance and inspection should only be done by qualified personnel, so as to avoid personal injury or damage to property. Do not touch moving mechanical components and make sure these parts are clear of obstructions. Failure to follow these instructions may result in personal injury, unit failure or damage to property.

Only operate the unit in the application it was intended. Misapplication may result in physical injury or damage to machinery.

3. Transportation recommendations



The units must be checked for any transportation damage immediately upon receipt. Any damages should be reported to the carrier without delay. If there is any evidence of damage which may put at risk the function of the CYCLO DRIVE, do not install the unit.



Lifting harnesses of suitable and adequate size are to be used; these are to be hooked into the eye bolts or laid round the flange connections. Eye bolts on the gearbox are dimensioned for the weight of the unit, no additional loads are allowed.



Caution: do not use the central bores in the shaft ends for lifting the drive with hooked bolts, etc. This could result in damage to the bearings.

BUDDYBOX Operating Manual

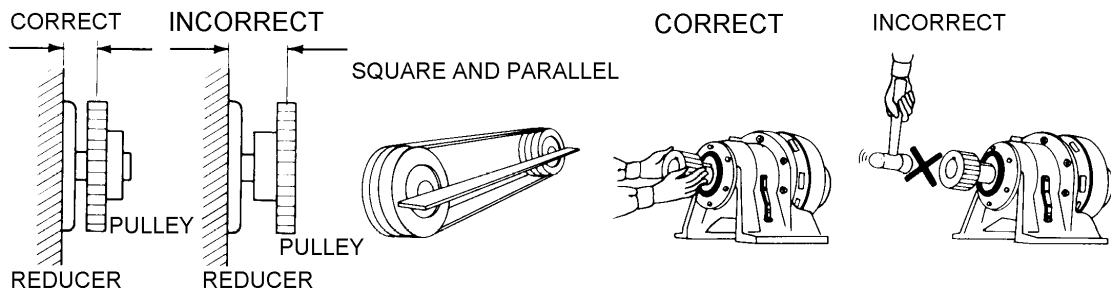
4. Connection of other transmission components



Assembly is carried out using the central bores in the ends of the shaft or by heating the parts to be mounted to a maximum of 100°C. The shafts have been fitted with keyways to DIN 6885, sheet 1. Bores of the parts to be fitted on the shafts should be according to the tolerances given in the respective catalogue. A locking screw or similar is to be used to prevent any axial movement. Chainwheels, discs or gear wheels must be located as close to the bearing as possible (see illustration below to keep the radial loads as small as possible). If pinions or chains etc. are used, the drive should be installed so that the unit location fastening act against the applied radial load. In the case of speed reducers with hollow high speed shafts, MoS₂ paste or spray (e.g. Molykote) is to be applied to the motor shaft before it is connected.



It is the responsibility of the user to provide guards for all exposed input and output components such as pulley, couplings, etc.!



Clutches, discs, gear wheels, chains, etc. should be mounted on the reducer shafts carefully. Do not force them onto the shafts as this could damage the gearbox bearings.

5. Gear or gearmotor installation

5.1 Necessary tools



- Screw wrench set
- Torque wrench for fastening screws on foot or flange housing, motor adaptor, clamp coupling, etc.
- Pulling on device
- Mounting shims
- Corrosive protection (e.g. MoS₂-Paste)



Lubrication fittings (air breather, oil sight glass) provided apart should be assembled as indicated prior installation of the gear.

5.2 Assembly tolerances for gear or gearmotor



Shafts				Flanges	
Input shaft	k6 for	∅ <	30 mm	Centering shoulder tolerances according to DIN 42948	
	h6 for	∅ ≥	30 mm		
Output shaft	k6 for	∅ ≤	50 mm	IEC-Input flange	H8
	h6 for	∅ >	50 mm	Output flange	h6
shaft	H7 for slow speed hollow				
High speed hollow shaft F7					
Centre boring according to DIN 332, Form DR					

BUDDYBOX Operating Manual

5.3 To check before installation



- Data on name plate matches with other documents such as drawings, parts list, etc.
- In case of gearmotor, check if power is up to the motor requirements
- Inspect the gearbox for possible damage.
- Provide the recommended lubricants according to the environment of the installation.

5.4 Getting the unit ready for installation



The anti-corrosive agent (Valvoline Tectyl 846/K19) used for transportation and storage on the shaft-ends or hollow shafts, and on the central seats must be removed before start up. This anti-corrosive agent can be removed using an alkaline detergent; under no circumstances is it to be removed mechanically (abrasive etc.). The alkaline detergent must not come into contact with the seals.



When handling lubricants and anti-corrosive agents please observe the respective safety instructions for people and environment according to DIN 52 900.

5.5 Installation of gears with hollow shaft and torque arm



Clean and degrease all contact areas.

Apply molybdenum disulfide (MoS_2) grease to the surface of the driven shaft and the inside of the hollow shaft.

Mount the Buddybox onto the driven shaft.

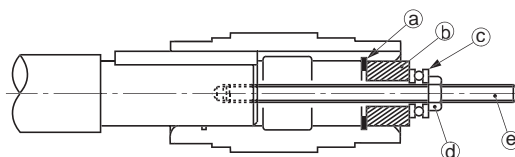


If engagement is tight, slightly strike the edge of the hollow shaft with a mallet. NEVER hammer the casing or oil seal. If the engagement is excessively tight, make a jig as shown in Fig. 1 for smooth insertion.

The parallel bore tolerance is H7. If there is excessive impact or radial load, the engagement between the bore and shaft should be tight (A tolerance of js6 or k6 is recommended for the driven shaft).



Fig. 1
Coupling jig



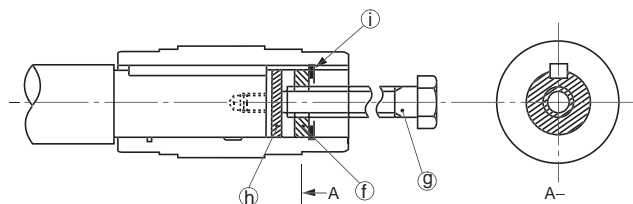
a = snap ring b = spacer c = thrust bearing d = nut e = bolt



Removal of the Buddybox from the machine shaft

Ensure that no excessive forces are applied to the interface between case and hollow bore. Make a jig as shown in Fig. 2 for smooth removal.

Fig. 2

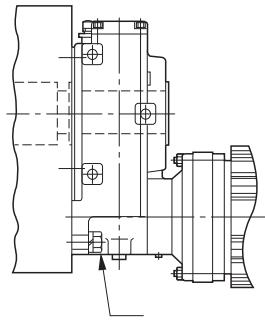


f = spacer g = upper bolt h = disc i = snap ring

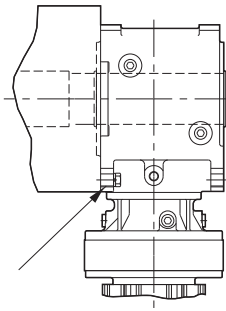
Note: Coupling jig, removal jig and fixing parts to be provided by the customer.

BUDDYBOX Operating Manual

5.5.1 Direct mounting method

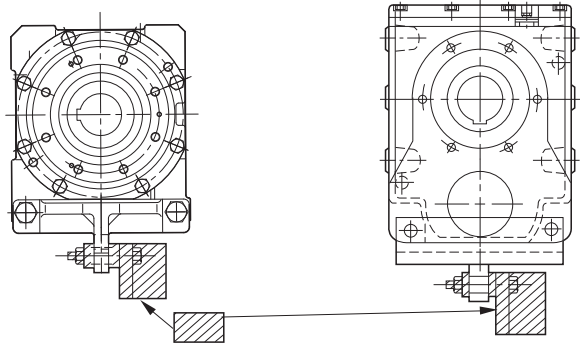


Hole in casing. Use two bolts.



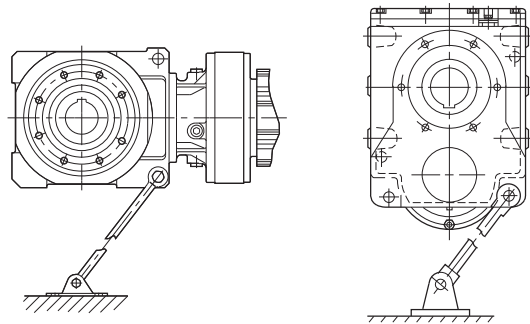
Hole in casing. Use two bolts.

5.5.2 Torque arm mounted to customer's machine



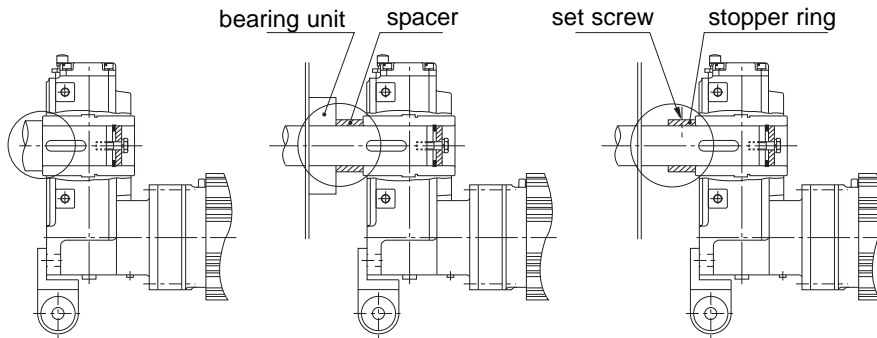
The shaded section should be prepared by the customer

5.5.3 Torque arm Tie-rod type (option)



5.5.4 Buddybox to be secured to driven shaft

5.5.4.1 How to secure Buddybox not to move to the machine side

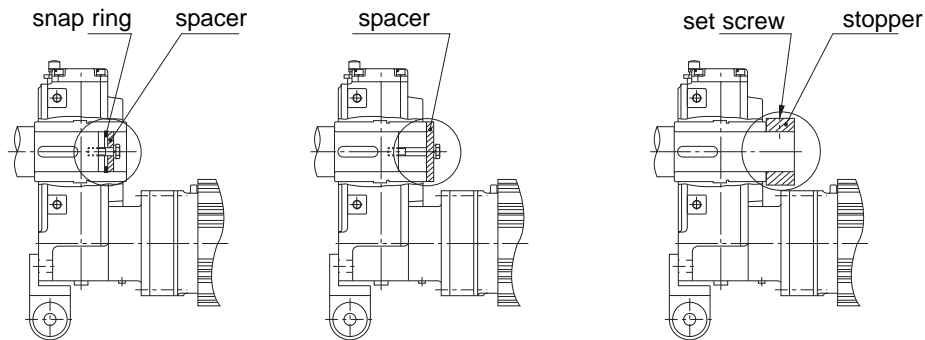


secured by staged shaft

secured by spacer (stageless driven shaft)

secured by a set screw and a stopper ring

5.5.4.2 How to secure Buddybox not to move off from the machine side



secured by spacer and a snap ring

secured by an end plate and tightening screw

secured by a set screw and a stopper

BUDDYBOX Operating Manual

5.6 Installation with Taper Grip® Bush



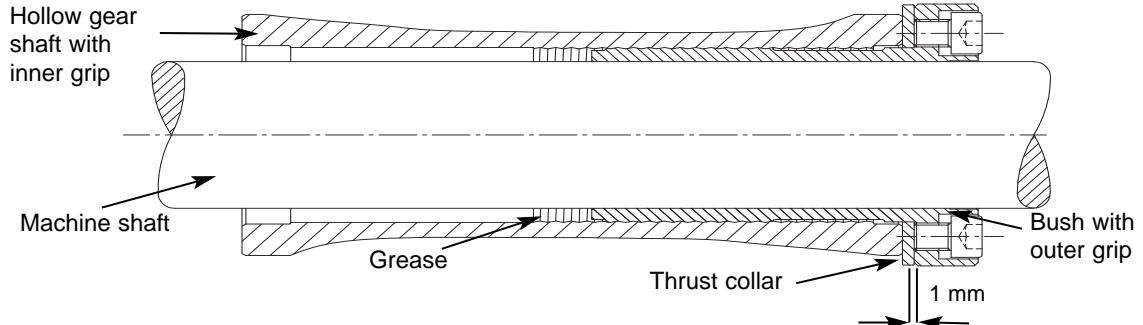
1. Check the size and condition of the shaft to which the reducer will be fitted. Maximum tolerance is h11 although this should be improved upon where possible. Ensure the shaft and Taper-Grip® Bush bore are free from burrs and corrosion. Clean both bore and shaft with solvent to remove all traces of grease and oil.
2. Lightly oil the screws and insert into the Taper-Grip® Bush ensuring they do not project beyond the rear face.
3. Fit the thrust collar (in case of HBB with both keys) onto the Taper-Grip® Bush, ensuring it is located on the spigot immediately behind the flange. Screw the Taper-Grip® Bush into the hub in a clockwise direction until the thrust collar is trapped between the flange and the reducer hub.
4. Unscrew the bush until a gap of approx. 1 mm is seen between the flange and the thrust collar (see diagram). Tighten all screws until they are finger tight. On reducers with a keyslot on the end of the hub, ensure that a screw is NOT positioned over the keyslot.
5. Slide the reducer onto the shaft at least as far as the counter bore, if present, in the Taper-Grip® Bush.

Gradually tighten each screw in turn to the torque levels shown below. If the shaft has passed through the counter bore, grease fill the cavity at the shaft end to prevent the build up of corrosion. Installation details of V-drive, torque arm, etc. are given in the leaflet provided with each gear unit.



6. After the reducer has been running for 20 or 30 hours, re-torque the screws to the values in the table below.

Screw torques should be subsequently checked at normal service intervals (i.e. every 6 months).



BBB3 Size	HBB Size	Taper-Grip® Size	Screw Size		Thrust Collar Code	Screw Torque [Nm]
			Qty	Code		
	Z	C	6 x M 10	112B7003	112C6146	50
3A	A	E	6 x M 12	112E7003	112E6146	75
3B	B	F	6 x M 12	112B7003	112F6146	140
3C	C	G	6 x M 16	112G7003	112G6146	250
3D	D	H	6 x M 16	112G7003	112H6146	300
3E	E	J	8 x M 16	112G7003	112J6146	300

5.7 Removal of Taper-Grip® Bush



Slacken each screw gradually until they are free from the thrust collar. Give the Taper-Grip® bush a sharp tap with a mallet to break the taper, this will free the reducer. Finger tighten two of the screws against the thrust collar to prevent the Taper-Grip® bush locking in the opposite direction as the reducer is removed from the shaft.

BUDDYBOX Operating Manual

6. Electrical installation

6.1 Safety advice



Installation, start up and servicing should only be done by qualified personnel.

Before commencing upon the servicing of the motor or the gearmotor, particularly before opening covers to active parts, the main electrical supply must be discounted.

Please follow the five safety rules according to DIN VDE 0105..

The motors comply with the low voltage directives 73/23/EWG..

6.2 Range of use



The motors are totally enclosed fan cooled. Standard protection is IP55, and with brake IP 44.

Ambient temperature: -10° . . . $+40^{\circ}\text{C}$

Ground level: ≤ 1000 m



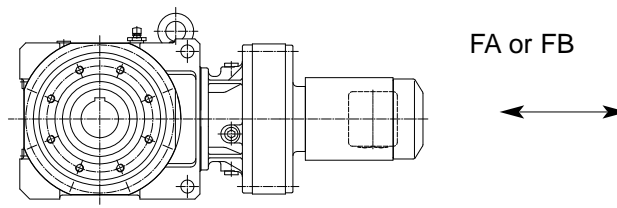
Winding is insulation class F (150°C). It is normal for the reducer to operate at a housing temperature of up to 100°C . Therefore, any contact with them must be prevented. Temperature sensitive parts must never be fastened to or be in contact with the motor.

6.3 Installation



Ventilation openings must be kept clear.

For correct cooling the distance FB is the minimum required between the fan cover and the wall. FA is the minimum clearance required for disassembling the fan cover.



Standard motor

Motor Size:	63 - 71	80	90	100	112-132S	132M-160M	160L	180M	180L
FB (mm):	20	20	20	20	20	25	30	30	30
FA (mm):	48	49	52	56	60	75	130	155	170

Brake motor

Motor Size:	63 - 71	80	90	100	112-132S	132M-160M	160L	180M	180L
FB (mm):	20	20	20	20	25	25	30	30	30
FA (mm):	61	93	115	121	132	170	220	367	370

6.4 Cable inlet threads sizes



The following thread sizes are suitable for the standard motors

Motor size	Pg	Metric
063 - 132 S	2 x Pg 16	2 x M 25 x 1,5
132M - 160	2 x Pg 21	2 x M 32 x 1,5
180 - 200	2 x Pg 42	2 x M 63 x 1,5

Cable glands suitable for the motor protection level must be used.

Any unused cable entries must be closed, to the correct motor protection level.

BUDDYBOX Operating Manual

6.5 Electrical connection



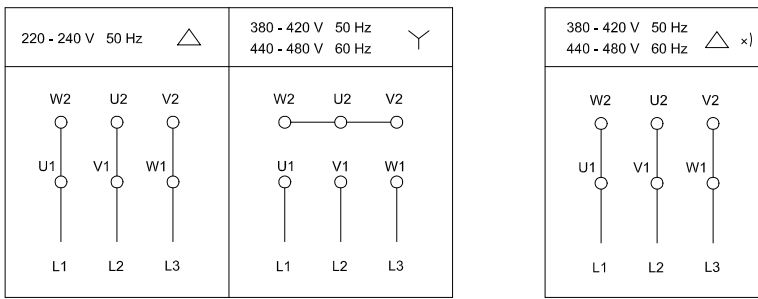
For technical characteristics and allowable range of application please check rating plate, data given in this manual or in the catalogue. In case of special applications, the order acknowledgement will give further details. If you have any questions, please contact Sumitomo Cyclo Europe, indicating type of motor and serial number.

Sumitomo Drive Technologies		CE
Sumitomo (SHI) Cyclo Drive Germany, GmbH		
TYPE		
V	Hz	
A		
P	kW	n 1/min
I.CL	cos φ	IP
B	V Nm	KT(amb.) °C
VDE 0530		201525



Connect ground wire to this terminal

The terminal box shows a circuit diagram. The motors should be connected at the terminal block according to the main power supply as follows



Rated operational voltage for the voltages are according to DIN EN 60 034-1 with $\pm 5\%$ tolerance.

Tightening torques for the terminal block bolts:

Connecting bolt thread	tightening torque in Nm
M4	1,2
M5	2,5
M6	4,0
M8	7,5

6.6 Brake motor



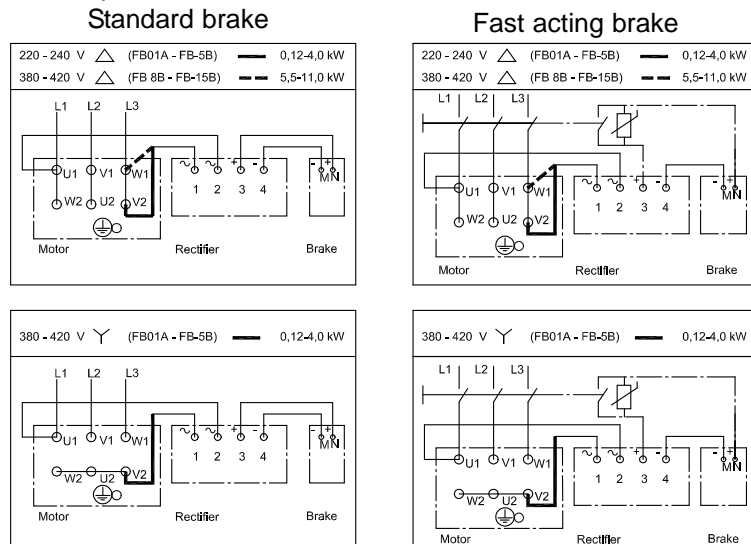
Connection of brake motors should be according to the following circuit diagrams. The brake is already wired to the motor at delivery. For a separate power supply to the brake please disconnect the U1 - 2 and V2 - 1.



The control voltage for the brake is indicated at the rating plate.



For a fast acting brake (de-switching) a separate cable to an external contact is necessary. The contact must be protected with a varistor.



BUDDYBOX Operating Manual

6.7 Installation with frequency inverter



For operating F-motors with a frequency inverter please follow EMC instructions of the frequency inverter.

Screened cable and metal cable glands are required.

The output torque of the motor depends on the type of frequency inverter in use.

The rectifier of the brake requires a separate power supply.

The motor must be protected against overheating by PTC resistor, thermal contacts or forced ventilator.

6.8 Motor protection



Motor protection switches (overload circuit breaker) must be adjusted to the current according to the voltage indicated at the rating plate.

Thermal contacts are break contacts (NC) as standard.

The resistance of PTC thermistors at 20°C can vary from 90 to maximum 750 .

6.9 Forced ventilator



Connect the forced ventilator at the terminal box located on the ventilator cover.

A separate power supply should be provided for the ventilator motor.

CAUTION: Depending on the control in use, the ventilator may be running even when the motor is at standstill.



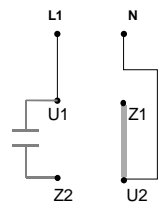
Rating plates and circuit diagrams for forced ventilators are in the terminal box.

They vary according to the size. The ventilator motor can be configured as follows:

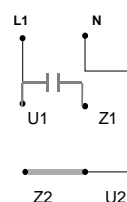


- Shaded pole motor: connection, L1 and N (reversal of rotation direction is not possible)

- Single phase motor:



left-hand motion
CCW



right-hand motion
CW

- Three-phase-motor: Star-connection or delta-connection, depending on voltage as indicated in 6.5 electrical connection.

7. Start up



Before starting the motor, check once again all safety instructions.

Make sure that the power supply is in accordance with the characteristics indicated at the rating plate. For additional devices, e.g. heater, see more details in the terminal box.

Connection cable diameters must be selected according to the motor power.



Installation is subject to all regulations and must be done by qualified personnel.



Before starting the motor review all safety regulations, check if the unit is properly installed and aligned. Check all fastening parts and review if grounding is properly tightened. Also check additional devices for proper function and connections and in the case of a second shaft end, make sure that the key is secure.

If possible, start the gearmotor without load. If the gearmotor operates smoothly and without any strange noise, connect to the machine. During the initial run-in check the motor input current under load for possible over-current or phase asymmetry.



NOTE: All units are shipped without oil, for safety reasons. Please make sure gears are properly supplied with oil before starting up.

BUDDYBOX Operating Manual

8. Lubrication

8.1 Grease Lubrication

8.1.1 Lubrication for standard units



Bevel Buddybox	Helical Buddybox	Output stage (Bevel/Helical)	Input stage (CYCLO)	
			Horizontal input stage	Vertical input stage
3A10*; 3A11* 3A12*; 3B12*	Z609*; A610*, B612*	Oil bath	Grease (maintenance free)	Grease (maintenance free)
3A14*; 3B14*; 3C14* 3B16*; 3C16*; 3D16* 3C17*; 3D17*; 3E17*	C614* D616* E617*		Oil bath	Grease

* CYCLO Drive type 0 or 5

8.2 Grease in use



Grease lubricated CYCLO-Drive stages are filled with grease before shipment.

The type of the grease is shown in the table below.

Ambient Temperature [°C]	Bevel Buddybox Size	Helical Buddybox Size	Ratio 11 and 18	Ratio >= 21
	-10 ~ 40	3A10*; 3A11* 3A12*; 3B12* 3A14*; 3B14*; 3C14* 3B16*; 3C16*; 3D16* 3C17*; 3D17* 3E17*	Z609*; A610* B612* C614*; D616* E617*	SHELL Alvania EPR 0

* CYCLO Drive Type 0 or 5

8.2.1 Grease quantity (g) for grease change Bevel Buddybox



Size	6100 6105	6100DA 6105DA	6110 6115	6120 6125	6120DA 6125DA	6120DB 6125DB	6140 6145	6140DA 6145DA	6140DB 6145DB	6140DC 6145DC	6160 6165	6160DA 6165DA	6160DB 6165DB	6170 6175	6170DA 6175DA	6170DB 6175DB	6170DC 6175DC
Mounting position 1,3,5,6	140	165	200	330	350	420	oil	475	540	590	oil	840	890	oil	1090	1140	1330
Mounting position 2,4	140	165	200	330	350	420	640	475	540	590	1120	840	890	1440	1090	1140	1330

8.2.2 Grease quantity (g) for grease change Helical Buddybox



Size	6095 6095DA	6100 6105DA	6100DA 6105DA	6120 6125DA	6120DA 6125DA	6120DB 6125DB	6140 6145	6140DA 6145DA	6140DB 6145DB	6140DC 6145DC	6160 6165	6160DA 6165DA	6160DB 6165DB	6170 6175	6170DA 6175DA	6170DB 6175DB	6170DC 6175DC	
Mounting position 1,2,3,4	90	115	140	165	330	350	420	oil	475	540	590	oil	840	890	oil	1090	1140	1330
Mounting position 5,6	90	115	140	165	330	350	420	640	475	540	590	1120	840	890	1440	1090	1140	1330

8.3 Recommended types of oil

All lubricant oils complying with the standard DIN 51517 part 3 are suitable. The correct viscosity class must be selected depending on the ambient and operating temperature according to standard DIN 51519.



lubricant as per DIN 51517 part 3	possible operating temperatures °C						
	ambient temperature °C						
	-20°C	0°	+20°	+40°	+60°	+80°	+100°
CLP 68							
CLP 100							
CLP 150							
CLP 220							
CLP 320							

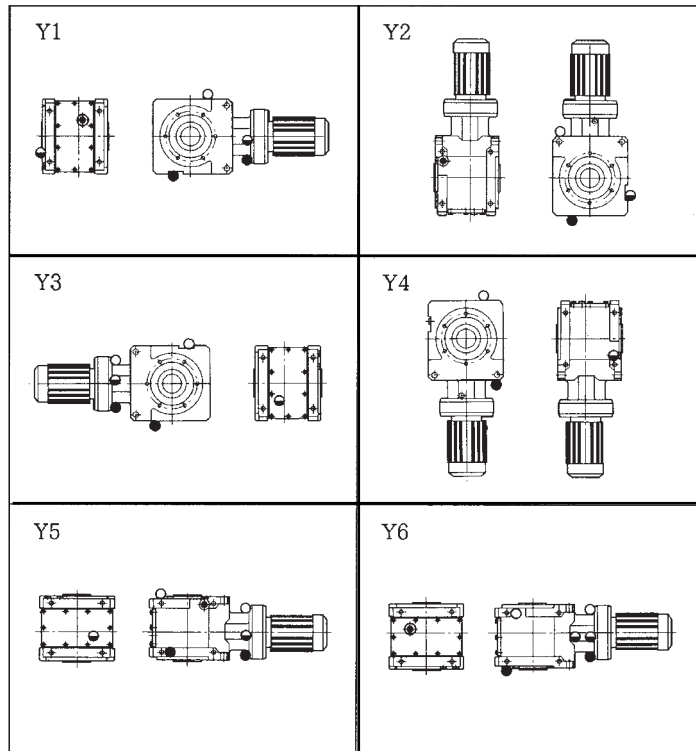
Manufacturer	Type of oil	Manufacturer	Type of oil	Manufacturer	Type of oil
ARAL	Degol BG	DEA	Falcon CLP	MOBIL	Mobilgear
AVIA	Gear RSX	ELF	Reductelf SP	OPTIMOL	Ultra
BP	Energol GR-XP	ESSO	Spartan EP	SHELL	Omala
Castrol	Alpha MW	KLÜBER	Klüberoil GEM 1	TOTAL	Carter EP



Some units need to be supplied with oil in two distinct locations, output side (Bevel Buddybox portion) and input side (Cyclo portion). For oil quantities and lubricant devices please refer to graphs 8.4 and 8.5.

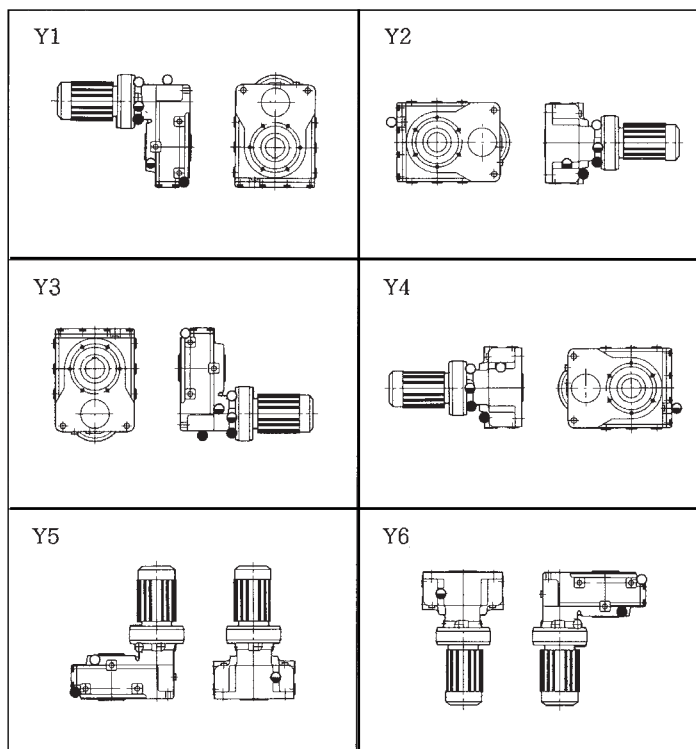
BUDDYBOX Operating Manual

8.4 Lubrication devices Bevel Buddybox



Note: CYCLO DRIVE for Y2 und Y4 are grease lubricated, so oil supply and discharge are not necessary.

8.5 Lubrication devices Helical Buddybox



Note: CYCLO DRIVE for Y5 und Y6 are grease lubricated, so oil supply and discharge are not necessary.

○ Oil filler port

◐ Oil level

● Oil drain port

BUDDYBOX Operating Manual

8.6 Oil quantities approximately for Bevel Buddybox

For lubricant devices and mounting position please refer to 8.4.



Bevel Buddybox Size	Mounting position																
	1		2		3		4		5		6						
	Bevel	Cyclo	Bevel	Cyclo	Bevel	Cyclo	Bevel	Cyclo	Bevel	Cyclo	Bevel	Cyclo					
3A10*	1,1	G	1,0	G	1,1	G	1,0	G	1,7	G	1,6	G					
3A10*DA		G		G		G		G		G		G					
3A11*		G		G		G		G		G		G	G				
3A12*		G		G		G		G		G		G	G				
3A12*DA		G		G		G		G		G		G	G				
3A12*DB		G		G		G		G		G		G	G				
3A14*	0,3	G	G	0,3	G	G	0,3	G	G	0,3	G						
3B12*	1,8	G	1,4	G	1,8	G	1,8	G	2,3	G	2,5	G					
3B12*DA		G		G		G		G		G		G					
3B12*DB		G		G		G		G		G		G	G				
3B14*		0,45		G		G		0,45		G		G	0,45	G	G	0,45	G
3B14*DA		G		G		G		G		G		G	G	G	G	G	G
3B14*DB		G		G		G		G		G		G	G	G	G	G	G
3B16*	0,75	G	G	0,75	G	G	0,75	G	G	0,75	G	0,75					
3C14*	3,3	0,45	3,5	G	3,3	0,45	4,4	G	3,6	0,45	5,3	0,45					
3C14*DA		G		G		G		G		G		G					
3C14*DB		G		G		G		G		G		G	G				
3C14*DC		G		G		G		G		G		G	G				
3C16*		0,75		G		G		0,75		G		G	0,75	G	G	0,75	G
3C16*DA		G		G		G		G		G		G	G	G	G	G	G
3C17*	1,05	G	G	1,05	G	G	1,05	G	G	1,05	G	1,05					
3D16*	4,4	0,7	5,0	G	4,4	0,7	4,2	G	5,6	0,7	6,0	0,7					
3D16*DA		G		G		G		G		G		G					
3D16*DB		G		G		G		G		G		G	G				
3D17*		0,9		G		G		0,9		G		G	0,9	G	G	0,9	G
3D17*DA		G		G		G		G		G		G	G	G	G	G	G
3D17*DB		G		G		G		G		G		G	G	G	G	G	G
3D17*DC	G	G	G	G	G	G	G	G	G	G	G						
3E17*	7,4	0,9	7,3	G	7,4	0,9	6,0	G	7,2	0,9	10,6	0,9					
3E17*DA		G		G		G		G		G		G					
3E17*DB		G		G		G		G		G		G	G				
3E17*DC		G		G		G		G		G		G	G				

8.7 Oil quantities approximately for Helical Buddybox

For lubricant devices and mounting position please refer to 8.5.



Helical Buddybox Size	Mounting Position												
	1		2		3		4		5		6		
	Helical	Cyclo	Helical	Cyclo	Helical	Cyclo	Helical	Cyclo	Helical	Cyclo	Helical	Cyclo	
Z609*	0,6	G	0,6	G	0,5	G	0,6	G	1,1	G	1,0	G	
Z609*DA		G		G		G		G		G		G	
A610*	0,8	G	0,9	G	0,7	G	0,9	G	1,5	G	1,4	G	
A610*DA		G		G		G		G		G		G	
B612*	1,0	G	1,5	G	1,0	G	1,5	G	2,0	G	1,8	G	
B612*DA		G		G		G		G		G		G	
B612*DB		G		G		G		G		G		G	G
C614*	1,7	0,4	2,1	0,4	1,3	0,4	2,1	0,4	4,7	G	3,5	G	
C614*DA		G		G		G		G		G		G	
C614*DB		G		G		G		G		G		G	G
D616*	2,7	0,7	3,5	0,7	2,0	0,7	3,5	0,7	7,0	G	5,5	G	
D616*DA		G		G		G		G		G		G	
D616*DB		G		G		G		G		G		G	G
E617*	3,5	0,9	4,2	0,9	2,5	0,9	4,2	0,9	9,0	G	7,0	G	
E617*DA		G		G		G		G		G		G	G
E617*DB		G		G		G		G		G		G	G

BUDDYBOX Operating Manual

8.8 Regreasing and oil change intervals

8.8.1 Oil change intervals



Oil level must be checked every 5,000 hours. If the oil is contaminated, burned or waxed, change the oil immediately, and flush the gear if necessary.

The oil level can be checked by the oil level control device (refer to 8.4 and 8.5)

Under normal operating conditions oil should be changed every 10,000 hours or after 2 years at the latest. A shorter oil change (every 3,000 or 5,000 hours) will increase the gear lifetime.

We recommend to change the oil after the first 500 hours of operation.

The recommendations above do not apply to abnormal operating conditions, i.e., high temperature, high humidity or corrosive environments. If any of these situations exist, the lubricant may have to be changed more frequently.

8.8.2 Grease lubrication



All types with ESSO Unirex N2 are maintenance free for 20,000 hrs or 4-5 years.

All other grease lubricated types must be topped up after 500 hrs, or after 2 months in operation at the latest. For further regreasing intervals please refer to the tables below.

Regreasing intervals

Operating conditions	Regreasing interval	Comments
up to 10 hours/day	every 3 - 6 months	regreasing intervals must be shortened in the case of use in difficult conditions
10 - 24 hours/day	every 500 - 1000 hours	

Grease change intervals

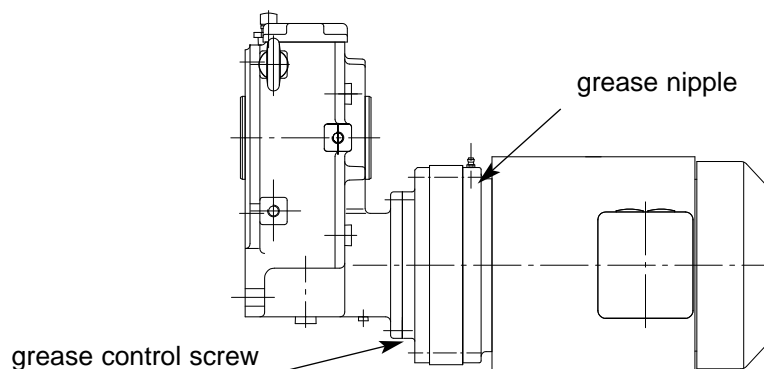
Section	Grease change intervals	Comments
High speed & speed reducer section	every 2 - 3 years	regreasing intervals must be shortened in the case of use in difficult conditions
Output	every 3 - 5 years	

9. Inspection and maintenance

9.1 Re-greasing of grease lubricated CYCLO Drive units



Unfasten the grease control screw and replenish with a grease gun through the grease nipple at the flange on the input part or the motor flange



Continue re-greasing with the gear unit in operation to provide proper circulation of the grease.



For each re-greasing use about one third to half of the quantity shown by the graph in 8.2.1 and 8.2.2. If too much grease is applied, the operating heat can lead to a rise in the lubricant temperature or grease might be forced into the motor or escape through the seals.



Remove grease residuals on the control screw and dispose of as required by environmental regulations.

BUDDYBOX Operating Manual

9.2 Oil level check



The oil level can be checked by the oil level indicator (see lubrication devices 8.4 and 8.5)

9.3 Oil check



Before checking the oil, the main electrical supply must be disconnected
Wait for the unit to cool to prevent burns!



Collect an oil sample at the oil drain.
Check oil condition and viscosity



If the oil is contaminated, change the oil even if the intervals according to 8.2.4 are not due.
Dispose of the oil sample according to environmental protection instructions.

9.4 Oil change



First, the main electrical supply must be disconnected.
Wait for the unit to cool to prevent burns!!

Change oil with the gear still warm, as this is beneficial for draining.



Place a collector under the oil drain.
Remove the oil level indicator, any breather plug, breathing valve and oil drain screw.
Drain oil completely.
Replace the oil drain plug and fasten it.
Fill with new oil according to the oil recommendations. In case you wish to use another oil type, please contact Sumitomo Cyclo Europe.
For oil quantities, see 8.2.3 "oil quantities".
Check oil level at the indicator.
Fasten oil breather.



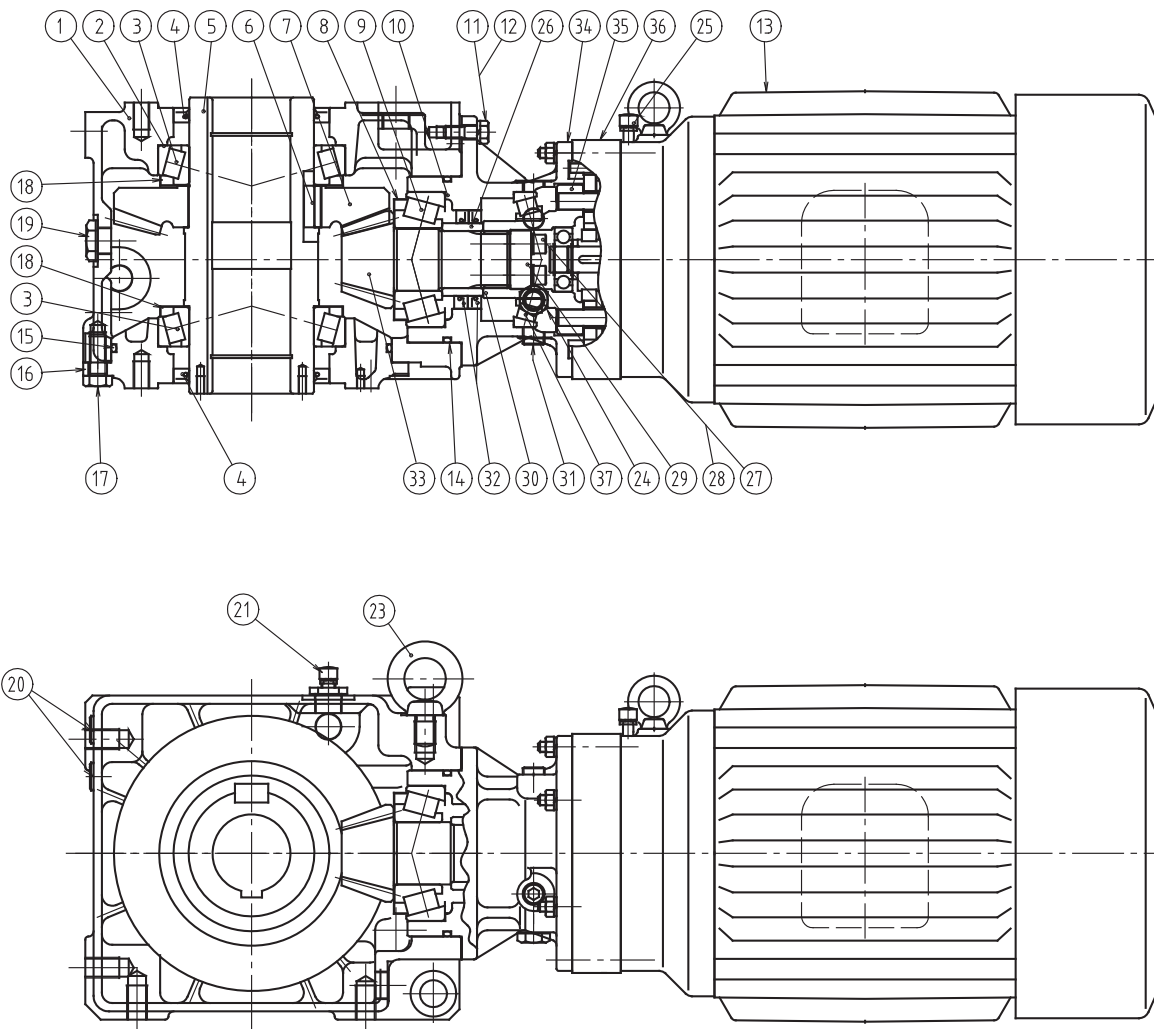
Dispose of the oil according to environmental protection instructions.

10. Troubleshooting

Operating problem	Possible reasons	Trouble shooting
Unusual, constant running noise	<ol style="list-style-type: none"> 1. Meshing/grinding noise: bearing damage 2. Knocking noise: irregularity in the reducer 	<ol style="list-style-type: none"> 1. Check oil (see inspection and maintenance) replace bearing 2. Contact customer service
Unusual, not constant running noise	Foreign substance in the oil	Check oil (see 9.) Stop drive, contact customer service
Oil leakage 1) - from the gear cover - from the motor flange - from the motor shaft sealing - from the gear flange - from the output flange seal ring	<ol style="list-style-type: none"> 1. Sealing at gear cover not functioning properly 2. Sealing damaged 3. Gear not vented 	<ol style="list-style-type: none"> 1. Tighten gear cover screws and observe the unit. If leakage continues, contact customer service 2. Contact customer service 3. Check oil breather
Oil leakage from the breather	Oil level too high - Incorrect mounting position - Repeated cold start (oil foams) and / or oil level too high	Adjust oil level (see 9.2) Check breather and oil level (see 9.2)
Slow speed shaft does not rotate while motor is running or high speed shaft is rotating	Shaft to collar connection interrupted	Return gear / gearmotor to Sumitomo Drive Technologies for servicing

BUDDYBOX Operating Manual

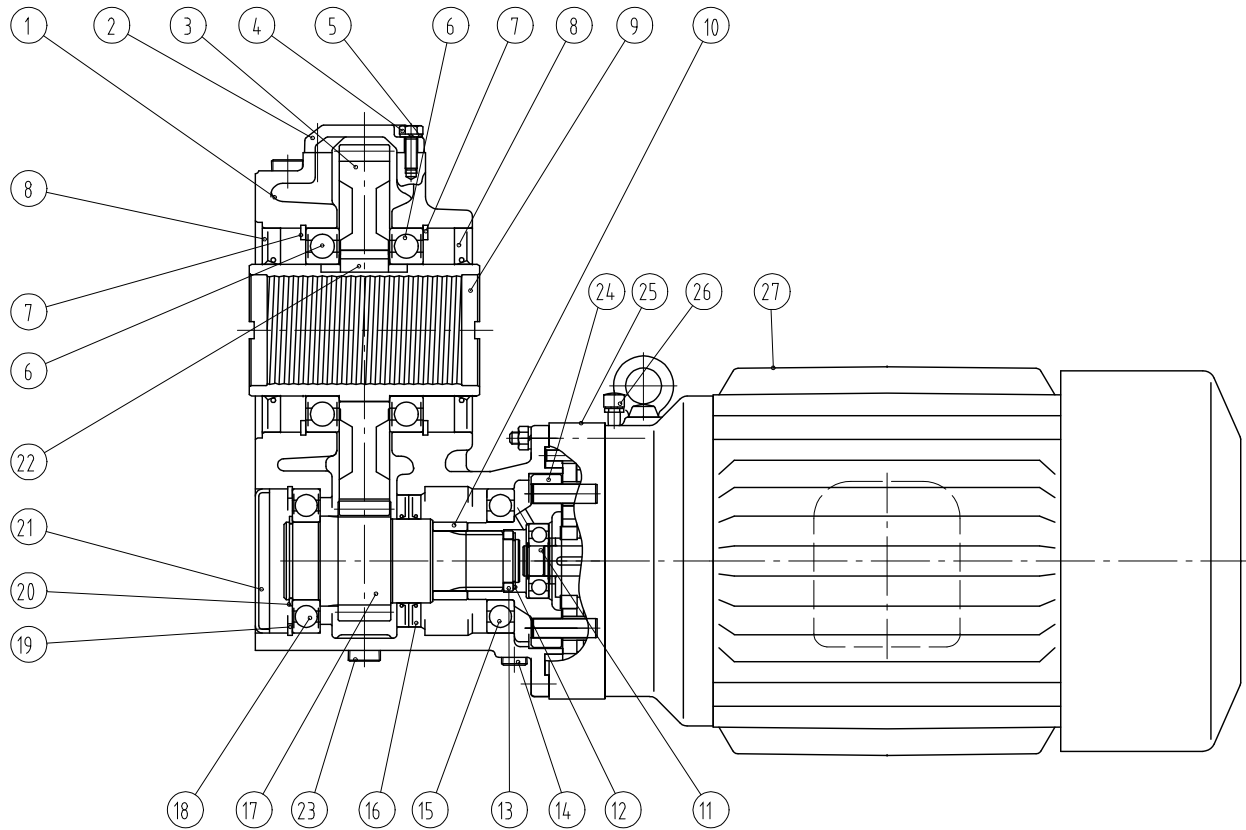
11. Spareparts Bevelbuddybox



- | | | |
|------------------------|--------------------------|--------------------------------|
| 1 Casing | 13 Motor | 26 Collar |
| 2 Shim | 14 O-ring | 27 fillister socket head screw |
| 3 Taper roller bearing | 15 O-ring | 28 Nord lock washer |
| 4 Oil seal | 16 Output cover | 29 End plate |
| 5 Hollow output shaft | 17 Hex. head bolt | 30 Shim |
| 6 Key | 18 Nilos ring | 31 Hex. socket head plug |
| 7 Bevel gear | 19 Oil gauge | 32 Oil seal |
| 8 Nilos ring | 20 Hex. socket head plug | 33 Bevel pinion shaft |
| 9 Taper roller bearing | 21 Air breather | 34 Flanged casing |
| 10 Shim | 23 Eye bolt | 35 Pin carrier |
| 11 Hex. head bolt | 24 Oil gauge | 36 Ring gear housing |
| 12 Spring washer | 25 Air breather | |

BUDDYBOX Operating Manual

12. Spareparts Helicalbuddybox



- | | | | | | |
|---|------------------------|----|-----------------------|----|-----------------------|
| 1 | Casing | 10 | Pinion shaft spacer | 19 | Retaining ring |
| 2 | Cover | 11 | Motor shaft | 20 | Retaining ring |
| 3 | Gear | 12 | Retainig ring | 21 | Seal cap |
| 4 | Hex.head bolt | 13 | Pinion shaft distance | 22 | Key |
| 5 | Spring washer | 14 | Hex. socket head plug | 23 | Hex. socket head plug |
| 6 | Ball bearing | 15 | Ball bearing | 24 | Pin carrier |
| 7 | Retaining ring | 16 | Oil seal | 25 | Ring gear housing |
| 8 | Oil seal | 17 | Pinion shaft | 26 | Air breather |
| 9 | Taper Grip® output hub | 18 | Ball bearing | 27 | Motor |

Sumitomo Drive Technologies

<http://www.sumitomodriveeurope.com>

Für Rückfragen stehen wir Ihnen
gerne zur Verfügung.
SUMITOMO (SHI) CYCLO DRIVE GERMANY, GmbH
Postfach 62, 85227 Markt Indersdorf, Germany
Tel.: +49 (0) 8136 66-0
Fax.: +49 (0) 8136 57 71
e-mail:marktind@sce-cyclo.com

If you have any questions, please don't
hesitate to contact us.
SM-CYCLO UK, Ltd.
Unit 29, Bergen Way
Sutton Fields Industrial Estate
Kingston upon Hull
HU7 0YG, East Yorkshire

Tel: +44 (0) 1482 790340
Fax: +44 (0) 1482 790321