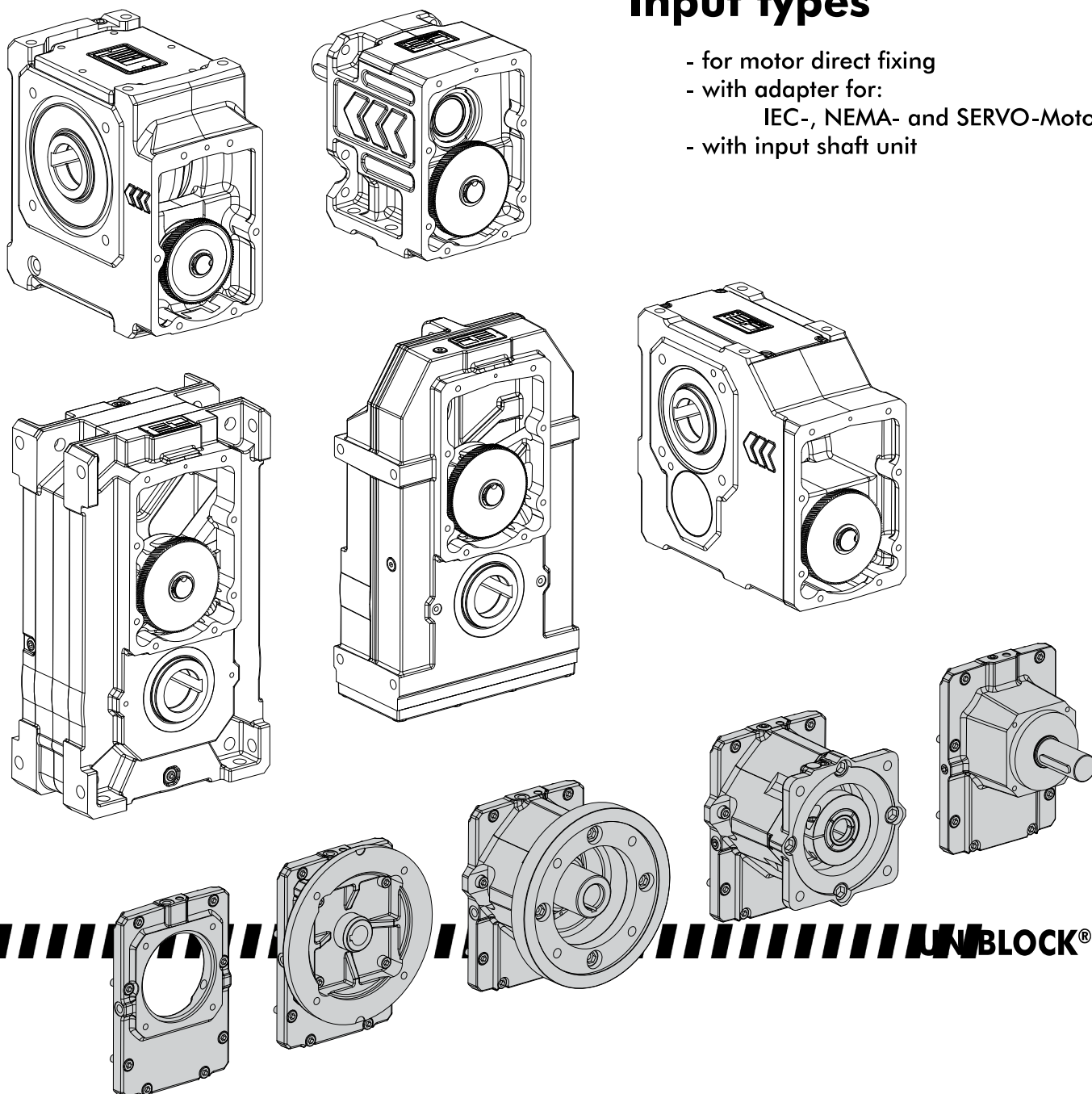


## Eintriebsvarianten

- für Direktanbau von Motoren
- mit Adapter für:  
IEC-, NEMA- und SERVO-Motoren
- mit Antriebswelleneinheit

## Input types

- for motor direct fixing
- with adapter for:  
IEC-, NEMA- and SERVO-Motors
- with input shaft unit



## EINTRIEBSVARIANTEN

Die WATT Eintriebsvarianten werden entsprechend dem modularen Getriebemotorenbaukasten auf alle Watt Getriebebaureihen aufgebaut. Die Unterteilung der Anbauelemente erfolgt in den Systemadapter bestehend aus dem IEC -Adapter (IA), dem SERVO-Adapter (SA) und dem NEMA-Adapter (NA) sowie der Antriebswelleneinheit (WN).

### IEC-Adapter IA63, IA71, IA80, IA90, IA100, IA112 und IA132:

An den WATT IEC -Adapter können Norm Motoren nach DIN EN 50347 angebaut werden. Der Anbau an den öldichten Adapter erfolgt über die Adapterbuchse.

Für den Anbau gelten die der jeweiligen Motorbaugröße zugeordneten Normleistungen, maximal jedoch die Werte für thermische Grenzleistungen  $P_T$ . Eine Kontrolle der zulässigen thermischen Grenzleistung  $P_{Tzul}$  ist durchzuführen.

### IEC-Adapter IAK100, IAK132, IAK160, IAK180:

Watt Drive liefert IEC-Adapter der Baugrößen 100/112, 132, 160, 180 (siehe Bild 1) mit einer integrierten spielfreien Klauenkupplung (1) aus. Es können Motore mit Anschlussmaßen nach DIN EN 50347 IM B5 an die Adapter (2-fach gelagert) angebaut werden.

Die IEC-Adapter sind öldicht ausgeführt, die Abdichtung der Schnittstelle erfolgt zwischen Getriebe und Adapter. Die Verschraubung des Motors auf den Adapter ist mit Schrauben der Festigkeitsklasse 8.8 (oder höher) durchzuführen wobei die Anzugsmomente der Hersteller einzuhalten sind. Bei der Montage der mitgelieferten Kupplungshälfte auf die Motorwelle ist auf die richtige Einbaulage zu achten.

Maßbilder siehe Seite 546.

## INPUT TYPES

Thanks to Watt's modular geared motor construction system, its input types can be attached to drives in any of the Watt series. The attached elements are distinguished by their system adapters, namely the IEC adapter (IA), the SERVO adapter (SA), the NEMA adapter (NA) and the input shaft unit (WN).

### IEC adapters IA63, IA71, IA80, IA90, IA100, IA112 and IA132:

Standard motors compliant with DIN EN 50347 can be attached to Watt IEC adapters. These are attached to the oil-tight adapter by means of an adapter bush.

The attachment is subject to the standard power levels associated with the particular size of motor, but also limited by the thermal power limit  $P_T$ . It is necessary to check the maximum permissible thermal output  $P_{Tzul}$ .

### IEC adapters IAK100, IAK132, IAK160, IAK180:

Watt Drive supplies IEC adapters in sizes 100/112, 132, 160, 180 (see Fig. 1) with an integrated, play-free claw coupling (1). Motors with connection dimensions conforming to DIN EN 50347 IM B5 can be fitted onto the adapters (double bearings).

The IEC adapters have an oil-tight design, with the interface being sealed between the gears and the adapter. The motor threaded union on the adapter is to be connected using screws with a strength rating of 8.8 (or higher), and the tightening torques specified by the manufacturer must be observed.

The correct assembly position must be observed when fitting the half coupling supplied onto the motor shaft.

Dimension sheets see page 546.

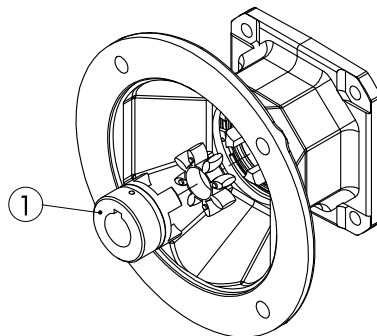


Bild 1 / Fig. 1

Adaptergröße / Adapter size	IAK100 IAK112	IAK132	IAK160	IAK180
Kupplungsbohrung / Coupling hole	Ø28 H7	Ø38 H7	Ø42 H7	Ø48 H7
Flansch / Flange	Ø250	Ø300	Ø350	
Zentrierung / Centering	Ø180 H7	Ø230 H7	Ø250 H7	
Lochkreis / PCD	Ø215	Ø265	Ø300	
Befestigungsbohrungen Mounting holes	4 x Ø14	4 x Ø14	4 x Ø18	
Kupplungsstern / Coupling star	98 Shore A - rot / red			
Kupplungs-nennmoment Nominal coupling torque	60 Nm	325 Nm		

### IEC-Adapter IA200 und IA225:

Watt Drive liefert die IEC Adapter der Baugrößen 200/225 mit integriertem Klemmring aus. Nach Anbau des Motors wird der Klemmring durch eine radial angebrachte Montageöffnung mittels Steckschlüssel (2) fixiert. Die Verschraubung des Motors an den Adapter ist mit Schrauben der Festigkeitsklasse 8.8 (oder höher) durchzuführen wobei die Anzugsmomente der Hersteller einzuhalten sind.

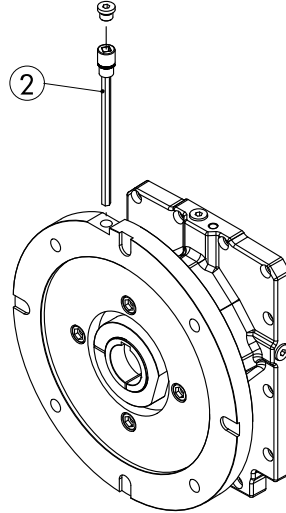


Bild 2 / Fig. 2

### IEC adapter IA200 and IA225:

Watt Drive delivers IEC adapters of the sizes 200/225 with integrated clamp ring. After the motor is mounted, the clamp ring is fixed with a socket wrench through a radial mounting bore. The fixing of the motor on the adapter has to be performed with screws of strength category 8.8 (or higher), whereas clamping forces of the manufacturer have to be observed.

### SERVO-Adapter (SA):

Der Anbau von Servomotoren an WATT Getriebe erfolgt über einen Motoradapter mittels Modulwelle. Die spielfreie Verbindung zwischen Motorwelle und Modulwelle wird mittels Klemmverbindung erreicht. Es können sowohl Servomotoren mit glatter Welle als auch Motoren mit Passfeder aufgebaut werden.

Durch den modularen Aufbau des Adapters mit vielseitig verwendbaren Grundgehäusen und den dazu passenden Anbauflanschen lassen sich Servomotoren nahezu aller Hersteller montieren. Das bestehende Antriebssystem aus Servoregler und Servomotor kann somit problemlos um ein Watt Untersetzungsgetriebe erweitert werden.

Maßbilder siehe Seite 547.

Die in den Tabellen auf der Seite 500 bis 542 angegebenen Momente sind zulässige Eintriebsmomente der Getriebe bei S1-Betrieb.

Für die sichere Auslegung sind folgende Grenzbedingungen zu beachten:

#### 1. Spitzenmoment:

Das Spitzenmoment ist jenes Moment, das 10% höher als das Nennmoment ist, es darf max. 1000 mal/h und nicht mehr als 5% der Gesamtlaufzeit auftreten.

#### 2. Not-Aus-Moment:

Das Not-Aus-Moment ist das maximal übertragbare Moment des Getriebes. Es ist das Doppelte vom Nennmoment und darf nicht öfter als 1000 Lastwechsel auftreten.

Bei Motoren mit Passfeder (siehe Bild 3, Seite 496) wird durch Klemmung das für die Montage notwendige Spiel auf 0 reduziert. Je nach Motorwellendurchmesser wird eine entsprechende Adapterwelle (3) verwendet.

### SERVO adapters (SA):

Servo motors are attached to Watt drives by means of a motor adapter with an modul shaft. The zero backlash connection between motor shaft and modul shaft is achieved with a clamping ring. You can fit servo motors with either plain shafts or key shafts.

The modular construction of this adapter, with its versatile basic housings and matching assembly flanges, makes it possible to install servo motors from almost any manufacturer. This means that your existing drive system, consisting of servo converter and servo motor, can be equipped with an additional Watt gear system without difficulty.

Dimension sheets see page 547.

Values stated in tables on page 500 up to 542 is the permissible input torque of the gear unit at S1-operation.

The following conditions must be observed for safe drive selection:

#### 1. Peak torque:

The peak torque is 10% more than the permissible torque. It must not appear more than 1000 times per hour and less than 5% of the overall runtime.

#### 2. Emergency stop torque:

The emergency stop torque is the maximum torque capacity of the gear unit. It is twice of the permissible torque and must not be more than 1000 load changes.

If motors with key (see Fig. 3, page 496) are used, the necessary gap for the motor assembling, is reduced to 0, if the screw on the adapter input is fixed. According to the motor shaft diameter a suitable adapter shaft (3) is used.

Bei Motoren mit **glatter Welle** (siehe Bild 4) wird durch einen Klemmring (4) die notwendige Kraft zum Übertragen des Motor-drehmoments erzeugt, wobei der Anbau verschiedener Motorwellendurchmesser mittels geschlitzten Klemmbuchsen (5) realisiert wird.

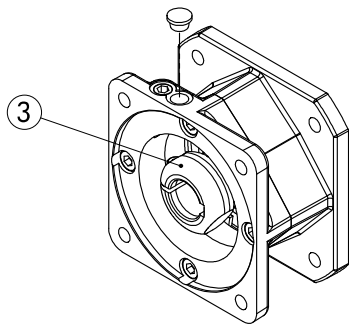


Bild 3 / Fig. 3

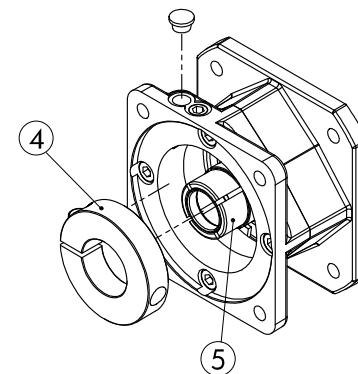


Bild 4 / Fig. 4

#### NEMA-Adapter (NA):

An den WATT NEMA -Adapter können Norm Motoren mit NEMA C- Face angebaut werden. Der Anbau an den öldichten Adapter erfolgt über die Adapterwelle. Eine Kontrolle der zulässigen thermischen Grenzleistung  $P_{tzu1}$  ist durchzuführen. Maßbilder siehe Seite 548.

#### Antriebswelleneinheit (WN):

Getriebeausführungen mit Antriebswelleneinheit (WN) ermöglichen den Betrieb der WATT MAS<sup>®</sup> Getriebe über den Anbau von Antriebselementen wie Kupplungen, Riemen bzw. Ketten. Eine Kontrolle der zulässigen thermischen Grenzleistung  $P_{tzu1}$  ist durchzuführen. Die zulässige radiale Belastung der Welle durch angebaute Antriebselemente entnehmen sind in Tabelle auf der Seite 498 dargestellt. Maßbilder siehe Seite 549.

#### Antriebswelleneinheit (WN) mit integrierter Rücklaufsperr (RSG):

In die Antriebswelleneinheiten WN (8), WN (11) und WN (13) können optional Rücklaufsperr eingebaut werden. Die Rücklaufsperr sitzen direkt auf der Eingangswelle, die Sperrichtung kann ohne das Getriebe zu zerlegen gedreht werden. Es ist gegenüber der Antriebswelleneinheit (WN) in Standardausführung auf eine Verkürzung der Antriebswellenlänge (siehe Wellenmaß  $l_{WN-RSG}$  siehe Seite 549) zu achten.

#### Antriebswelleneinheit (WN) mit Lüfter (VE):

Die Kühlung der Getriebe ist im Falle einer angebauten Eingangseinheit (WN) ungünstiger als beim Direktanbau. Insbesondere bei höheren Umgebungstemperaturen muss die entstehende Verlustleistung zuverlässig abgeführt werden. Watt Drive hat darum die Antriebswelleneinheiten WN (8), WN (11) und WN (13) optional mit einem Lüfter (VE) versehen. Maßbilder siehe Seite 549.

#### IEC-Direktanbau (IEC):

Der IEC - Direktanbau ermöglicht den Anbau von öldichten Fremdmotoren an WATT MAS<sup>®</sup> Getriebe. Die Anbaumasse des Motors müssen jedoch der maßlichen Spezifikation auf Seite 501 entsprechen. Die angegebenen Maße  $i_2$  und  $l_1$  sind vor der Montage des Ritzels auf die Motorwelle eines Fremdmotors zu kontrollieren. Watt Drive übernimmt keinerlei Verantwortung bezüglich des Motoranbaus sowie der Eignung des angebauten Motors ohne vorherige Rücksprache. Maßbilder siehe Seite 550.

In case of motors **with smooth motor shaft** (see Fig. 4), the necessary circular force for the torque transmission is generated by a clamping ring (4). The assembling of different motor shaft diameters is made by slotted clamping bushes (5).

#### NEMA adapters (NA):

To the WATT NEMA adapter you can attach a standard motor with NEMA C-face. These are attached to the oil-tight adapter by means of an adapter shaft. It is necessary to check the maximum permissible thermal output  $P_{tzu1}$ . Dimension sheets see page 548.

#### Input shaft unit (WN):

Gear designs with input shaft unit (WN) make it possible to operate the WATT MAS<sup>®</sup> gear unit via added drive elements such as clutches, belts or chains. It is necessary to check the maximum permissible thermal output  $P_{tzu1}$ . Please refer to table on page 498 for the permitted radial load on the shaft due to the additional drive elements. Dimension sheets see page 549.

#### Input shaft unit (WN) with integrated backstop (RSG):

The input shaft units WN (8), WN (11) and WN (13) can be fitted optional with backstops. The backstops are assembled direct on the input shaft. The running direction can be changed without dismantling the gear unit. Pay attention to the shortened input shaft length (see shaft dimension  $l_{WN-RSG}$  see page 549) compared to the standard input shaft unit (WN).

#### Drive shaft unit (WN) with fan (VE):

In case of a mounted input unit (WN), the cooling of the gears is more adverse than with a direct mounting. Especially at higher ambient temperatures, the emerging power loss has to be reliably dissipated. That is why Watt Drive has equipped the drive shaft units WN (8), WN (11) and WN (13) optionally with a fan (VE). Dimension drawings see page 549.

#### IEC-direct mounting (IEC):

The IEC - direct attachment enables the assembling of oil-tight non Watt-brand motors to WATT MAS<sup>®</sup> gear units. The fixing dimensions must correspond to the dimensional specification on page 501. You have to check the dimensions  $i_2$  and  $l_1$ -dimensions before assembling the pinion on the motor shaft. Watt Drive takes no responsibility regarding the motor attachment as well as the suitability of the used motor without previous consultation. Dimension sheets see Seite 550.

**DREHMOMENTVERLUSTE AUFGRUND VON WELLEN-  
DICHTUNG- UND LAGERREIBUNGEN**

**TORQUE LOSSES BECAUSE OF SHAFT SEAL- AND  
BEARING FRICTION**

IEC-Adapter (IA, IAK) IEC adapter (IA, IAK)	ZT Code	ca. Verlustmoment appr. torque-losses
IA63, IA71, IA80, IA90, IA100	gilt für alle / valid for all	0,4 Nm
IA112, IA132, IA200, IA225	gilt für alle / valid for all	0,9 Nm
IAK100, IAK112	gilt für alle / valid for all	0,9 Nm
IAK132	gilt für alle / valid for all	1,6 Nm
IAK160, IAK180	gilt für alle / valid for all	2,0 Nm

SERVO-Adapter (SA) SERVO adapter (SA)	ZT Code	ca. Verlustmoment appr. torque-losses
SA92/105/115/130/142/180/190	04...; 05...; 06...; 07...	0,4 Nm
SA115/142/190	08...; 11...; 13...	0,9 Nm

NEMA-Adapter (NA) NEMA adapter (NA)	ZT Code	ca. Verlustmoment appr. torque-losses
NA56/143/145/182/184/213/215/254/256/284/286	04...; 05...; 06...; 07...	0,4 Nm
NA182/184/213/215/254/256/284/286	08...; 11...; 13...	0,9 Nm

ANTRIEBSWELLE (WN, WN-RSG, WN-VE, WN-RSG-VE) INPUT SHAFT (WN, WN-RSG, WN-VE, WN-RSG-VE)	ZT Code	ca. Verlustmoment appr. torque-losses
WN(4)/(5)/(6)	04...; 05...; 06...	0,4 Nm
WN(7)/(8)	07...; 08...	0,9 Nm
WN(11)	11...	2,0 Nm
WN(13)	13...	2,5 Nm
WN-RSG	08...; 11...	2,5 Nm
WN-RSG	13...	3,0 Nm

**MAX. ZUL. EINTRIEBSDREHZAHLEN**

**MAX. PERMISSIBLE INPUT SPEED**

	Max. zulässige Eintriebsdrehzahl Max. permissible input speed
IEC-Adapter (IA) IEC adapter (IA)	1800 min <sup>-1</sup>
IEC-Adapter (IAK) IEC adapter (IAK)	2800 min <sup>-1</sup>
SERVO-Adapter (SA) SERVO adapter (SA)	siehe Wert n <sub>1max</sub> Seite 500 bis 542 see value n <sub>1max</sub> page 500 up to 542
NEMA-Adapter (NA) NEMA adapter (NA)	2800 min <sup>-1</sup>
ANTRIEBSWELLE (WN, WN-RSG, WN-VE, WN-RSG-VE) INPUT SHAFT (WN, WN-RSG, WN-VE, WN-RSG-VE)	siehe Wert n <sub>1spez</sub> im jeweiligen Getriebekapitel „Auswahltabellen-Getriebe“ see value n <sub>1spez</sub> in the respective gear unit chapter „Selection tables gear units“

Die in der Tabelle (zul. Querkraft - Eingangseinheit  $F_{r,zul}$ ) angegebenen Querkräfte gelten für Antriebswelleneinheiten bei Kraftangriff auf Wellenmitte  $x=l/2$  (siehe Bild 3). Bei der Ermittlung der zulässigen Querkräfte wurde die ungünstige Drehrichtung und ungünstigste Krafrichtung angenommen, sowie eine Eintriebsdrehzahl  $n_1 = 1400 \text{ min}^{-1}$  bei gegebener Nennleistung  $P_N$ . Die Berechnung erfolgte mit Standardwelle und Standardlagerung. Zur genauen Bestimmung der zulässigen Querkraft  $F_{r,zul}$  sind entsprechend den nachstehenden Bildern die Krafrichtung sowie die Drehrichtung anzugeben.

The in the table (permissible overhung load - input shaft  $F_{r,zul}$ ) specified radial loads are valid for input shaft units, with the force acting on the shaft centre  $x=l/2$  (see Fig. 3). The permissible radial forces are calculated for the worst running direction and worst force direction as well as an input speed of  $n_1 = 1400 \text{ rpm}$  by a given rated power  $P_N$ . The calculation is made with standard shaft and standard bearings.

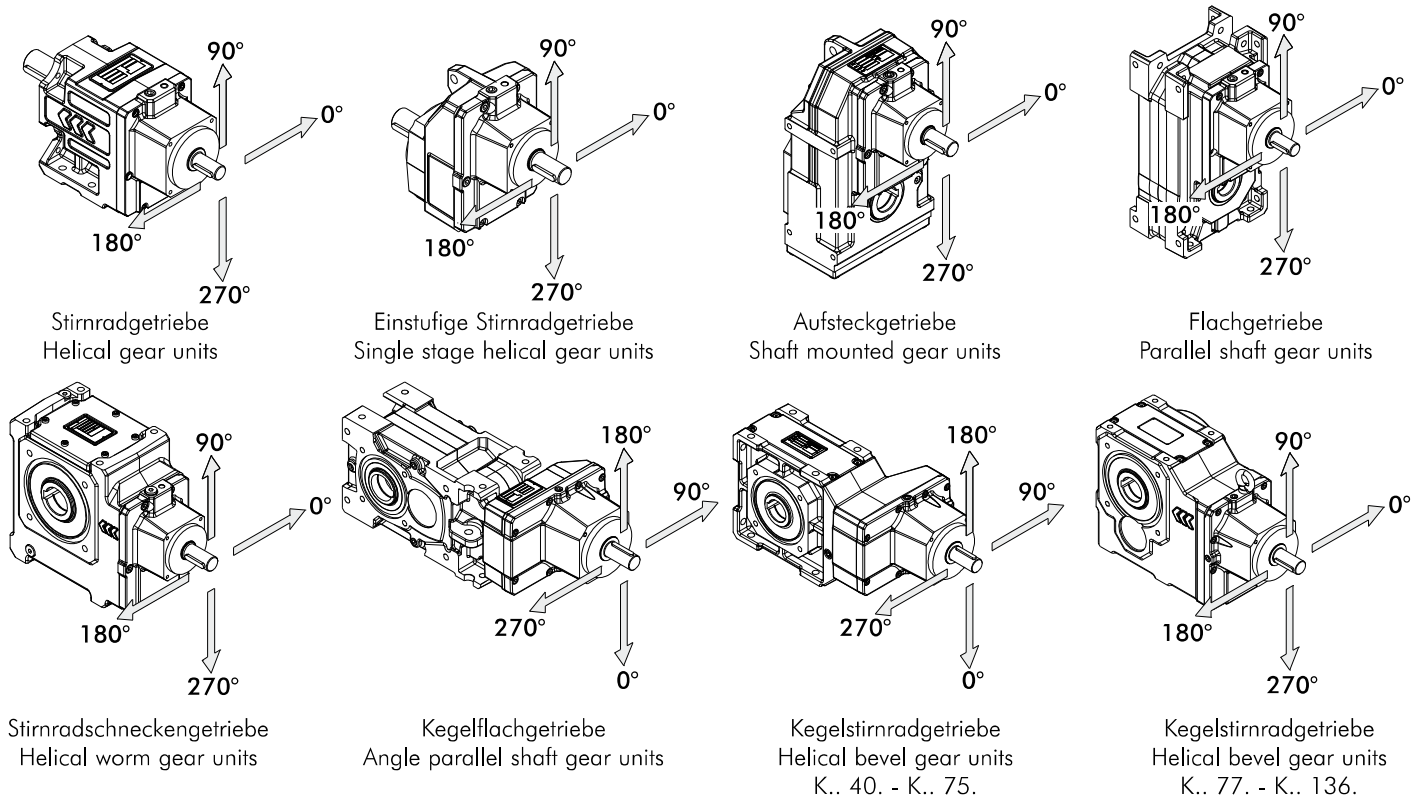
For the exact determination of the permissible overhung load  $F_{r,zul}$  the force direction as well as the direction of rotation must be indicated according to the following pictures.

$F_{r,vorh}$  ... vorhandene Radialkraft an der Antriebswelle

Es gilt:  
Valid:

$$F_{r,vorh} \leq F_{r,zul}$$

$F_{r,vorh}$  ... existing radial force on the input shaft



Zul. Querkraft - Antriebswelle  $F_{r,zul}$  / Permissible overhung load - input shaft  $F_{r,zul}$   $x=l/2$

	$M_{max}$ ( $F_r=0$ ) [kW]	Nennleistung / Rated power $P_N$ [kW]																						
		0,12	0,18	0,25	0,37	0,55	0,75	1,1	1,5	2,2	3	4	5,5	7,5	9,2	11	15	18,5	22	30	37	45	55	
		Zul. Querkraft / Permissible overhung load $F_{r,zul}$ [N]																						
WN4	Ø14x30	50	1600	1500	1400	1300	1100	1000	500	100														
WN5	Ø19x40	130	2100	2100	2000	1900	1800	1700	1600	1500	700													
WN6	Ø24x50	260	1900	1900	1800	1700	1600	1500	1400	1200	400													
WN7	Ø28x60	380	3300	3300	3200	3100	3000	2900	2700	2600	2400	2200	2000	1500										
WN8	Ø38x80	950	2600	2600	2500	2400	2300	2200	2000	1900	1700	1300	800	300										
WN11	Ø42x110	1270	6700	6700	6600	6500	6500	6400	6200	6200	6000	5900	5800	5700	5500	5400	5100	4700	4500	4600	3100	2800	2500	2000
WN13	Ø48x110	1900	16400	16300	16300	16200	16100	16000	15900	15800	15700	15500	15400	15300	15100	14900	14700	14200	14000	14100	12500	12100	11800	11300

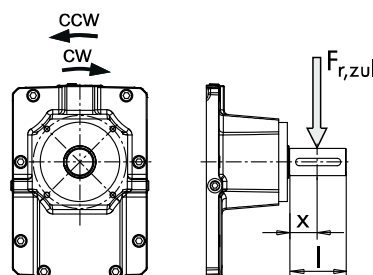


Bild 3 / Fig. 3



AUFBAU DER AUSWAHLTABELLEN

STRUCTURE OF SELECTION TABLES

Stirradgetriebe H  
Aufsteckgetriebe A  
Flachgetriebe F  
Kegelstirradgetriebe K

Helical gear unit H  
Shaft mounted gear unit A  
Parallel shaft gear unit F  
Helical bevel gear unit K

			8			B			C				D				n <sub>1max</sub> min <sup>-1</sup>	m kg	ZT Code
9 SA			92, 105, 115, 130			105, 115			142, 180, 190, 220				115, 142, 190, 220						
10	∅d <sub>SA</sub>	mm	14	19	22	19	24	32	19	24	32	38	24	32	38	48			
			16	24	24	28	28	32	28	28	35	42	28	32	42	55			
11	M <sub>A,Kl</sub>	Nm	20			48			48				94						
12	M <sub>A,Pf</sub>	Nm	9,5			9,5			9,5				20						
Type	i <sub>ges</sub>	i <sub>exakt</sub>	4 M <sub>1Nenn</sub> Nm																
H. 40A	62,22	560/9	1,6	1,6	1,6	-	-	-	-	-	-	-	-	-	-	-	5000	12	0407/09080
1	2	3															5	6	7

Stirnradschneckengetriebe S

Helical worm gear unit S

			8 A			B			C				D				η %	n <sub>1max</sub> min <sup>-1</sup>	m kg	ZT Code
9 SA			92, 105, 115, 130			105, 115			142, 180, 190, 220				115, 142, 190, 220							
10	∅d <sub>SA</sub>	mm	14	19	22	19	24	32	19	24	32	38	24	32	38	48				
			16	24	24	28	28	32	28	28	35	42	28	32	42	55				
11	M <sub>A,Kl</sub>	Nm	20			48			48				94							
12	M <sub>A,Pf</sub>	Nm	9,5			9,5			9,5				20							
Type	i <sub>ges</sub>	i <sub>exakt</sub>	4 M <sub>1Nenn</sub> Nm																	
S.. 454B	257,78	2320/9	0,8	0,8	0,8	-	-	-	-	-	-	-	-	-	-	-	60	5000	13	0407/09080
1	2	3															13	5	6	7

- |   |    |  |
|---|----|--|
| Getriebetype  | 1  | Type of gear unit  |
| Gesamtübersetzung   | 2  | Total ratio  |
| Mathematisch genaue Übersetzung   | 3  | Exact math. ratio  |
| Zulässiges Eintriebsdrehmoment bei S1-Betrieb (f <sub>B</sub> =1,0)             | 4  | Permissible input torque at S1-operation (f <sub>B</sub> =1,0)           |
| Maximale Eintriebsdrehzahl  | 5  | Maximum input speed  |
| Gewicht Getriebe inkl. Adapter  | 6  | Weight of the gear unit with adapter                                     |
| Zahnradteilecode  | 7  | Gear wheel part code   |
| Maßbildzuordnung  | 8  | Designation of the dimension sheet                                       |
| Adaptergröße  | 9  | Size of the adapter  |
| Mögliche Motorwellendurchmesser   | 10 | Possible motor shafts diameter   |
| Erforderliches Anzugsmoment der Adapter-Klemmschraube bei Motoren ohne Paßfeder | 11 | Necessary fixing torque for adapter-clamping screw at motors without key |
| Erforderliches Anzugsmoment der Adapter-Klemmschraube bei Motoren mit Paßfeder  | 12 | Necessary fixing torque for adapter-clamping screw at motors with key    |
| Wirkungsgrad bei Eintriebsdrehzahl 2000 min <sup>-1</sup>                       | 13 | Efficiency at 2000 min <sup>-1</sup> input speed                         |

SA			A			B			C				D				n <sub>1max</sub> min <sup>-1</sup>	m kg	ZT Code
			92, 105, 115, 130			105, 115			142, 180, 190, 220				115, 142, 190, 220						
∅d <sub>SA</sub>	mm		14 16	19	22 24	19	24 28	32	19	24 28	32 35	38 42	24 28	32	38 42	48 55			
M <sub>A,KI</sub>	Nm		20			48			48				94						
M <sub>A,Pf</sub>	Nm		9,5			9,5			9,5				20						
Type	i <sub>ges</sub>	i <sub>exakt</sub>	M <sub>1Nenn</sub> Nm																
H. 40A	62,22	560/9	1,6	1,6	1,6	-	-	-	-	-	-	-	-	-	-	-	5000	12	0407/09080
	55,30	553/10	1,8	1,8	1,8	-	-	-	-	-	-	-	-	-	-	-	5000	12	0407/10079
	49,64	546/11	2,0	2,0	2,0	-	-	-	-	-	-	-	-	-	-	-	5000	12	0407/11078
	44,92	539/12	2,2	2,2	2,2	-	-	-	-	-	-	-	-	-	-	-	5000	12	0407/12077
	40,92	532/13	2,4	2,4	2,4	-	-	-	-	-	-	-	-	-	-	-	5000	12	0407/13076
	35,64	392/11	2,8	2,8	2,8	-	-	-	-	-	-	-	-	-	-	-	5000	12	0410/11056
	32,08	385/12	3,1	3,1	3,1	-	-	-	-	-	-	-	-	-	-	-	5000	12	0410/12055
	29,08	378/13	3,4	3,4	3,4	-	-	-	-	-	-	-	-	-	-	-	5000	12	0410/13054
	23,92	287/12	4,2	4,2	4,2	-	-	-	-	-	-	-	-	-	-	-	5000	12	0412/12041
	21,54	280/13	4,6	4,6	4,6	-	-	-	-	-	-	-	-	-	-	-	5000	12	0412/13040
	18,67	56/3	5,4	5,4	5,4	-	-	-	-	-	-	-	-	-	-	-	4800	12	0415/12032
	16,19	259/16	6,2	6,2	6,2	-	-	-	-	-	-	-	-	-	-	-	4400	12	0412/16037
	13,61	245/18	7,3	7,3	7,3	-	-	-	-	-	-	-	-	-	-	-	3900	12	0412/18035
	11,55	231/20	8,7	8,7	8,7	-	-	-	-	-	-	-	-	-	-	-	3500	12	0412/20033
	9,75	39/4	10,3	10,3	10,3	-	-	-	-	-	-	-	-	-	-	-	3100	12	0410/28039
8,13	252/31	12,3	12,3	12,3	-	-	-	-	-	-	-	-	-	-	-	2800	12	0410/31036	
H. 40S	41,90	880/21	2,4	2,4	2,4	-	-	-	-	-	-	-	-	-	-	-	5000	12	0407/09080
	37,24	2607/70	2,7	2,7	2,7	-	-	-	-	-	-	-	-	-	-	-	5000	12	0407/10079
	33,43	234/7	3,0	3,0	3,0	-	-	-	-	-	-	-	-	-	-	-	5000	12	0407/11078
	30,25	121/4	3,3	3,3	3,3	-	-	-	-	-	-	-	-	-	-	-	5000	12	0407/12077
	27,56	2508/91	3,6	3,6	3,6	-	-	-	-	-	-	-	-	-	-	-	5000	12	0407/13076
	24,00	24/1	4,2	4,2	4,2	-	-	-	-	-	-	-	-	-	-	-	5000	12	0410/11056
	21,61	605/28	4,6	4,6	4,6	-	-	-	-	-	-	-	-	-	-	-	5000	12	0410/12055
	19,58	1782/91	5,1	5,1	5,1	-	-	-	-	-	-	-	-	-	-	-	5000	12	0410/13054
	16,11	451/28	6,2	6,2	6,2	-	-	-	-	-	-	-	-	-	-	-	5000	12	0412/12041
	14,51	1320/91	6,9	6,9	6,9	-	-	-	-	-	-	-	-	-	-	-	5000	12	0412/13040
	12,57	88/7	8,0	8,0	8,0	-	-	-	-	-	-	-	-	-	-	-	4800	12	0415/12032
	10,90	1221/112	9,2	9,2	9,2	-	-	-	-	-	-	-	-	-	-	-	4400	12	0412/16037
	9,17	55/6	10,9	10,9	10,9	-	-	-	-	-	-	-	-	-	-	-	3900	12	0412/18035
	7,78	1089/140	12,9	12,9	12,9	-	-	-	-	-	-	-	-	-	-	-	3500	12	0412/20033
	6,57	1287/196	15,2	15,2	15,2	-	-	-	-	-	-	-	-	-	-	-	3100	12	0410/28039
5,47	1188/217	17,9	17,9	17,9	-	-	-	-	-	-	-	-	-	-	-	2800	12	0410/31036	
H. 41E	8,89	80/9	2,6	2,6	2,6	-	-	-	-	-	-	-	-	-	-	-	5000	7	0407/09080
	7,90	79/10	3,7	3,7	3,7	-	-	-	-	-	-	-	-	-	-	-	5000	7	0407/10079
	7,09	78/11	4,7	4,7	4,7	-	-	-	-	-	-	-	-	-	-	-	5000	7	0407/11078
	6,42	77/12	5,8	5,8	5,8	-	-	-	-	-	-	-	-	-	-	-	5000	7	0407/12077
	5,85	76/13	6,8	6,8	6,8	-	-	-	-	-	-	-	-	-	-	-	5000	7	0407/13076
	5,09	56/11	8,4	8,4	8,4	-	-	-	-	-	-	-	-	-	-	-	5000	7	0410/11056
	4,58	55/12	10,0	10,0	10,0	-	-	-	-	-	-	-	-	-	-	-	5000	7	0410/12055
	4,15	54/13	11,6	11,6	11,6	-	-	-	-	-	-	-	-	-	-	-	5000	7	0410/13054
	3,42	41/12	14,0	14,0	14,0	-	-	-	-	-	-	-	-	-	-	-	5000	7	0412/12041
	3,08	40/13	15,6	15,6	15,6	-	-	-	-	-	-	-	-	-	-	-	5000	7	0412/13040
	2,67	8/3	18,0	18,0	18,0	-	-	-	-	-	-	-	-	-	-	-	4800	7	0415/12032
	2,31	37/16	20,8	20,8	20,8	-	-	-	-	-	-	-	-	-	-	-	4400	7	0412/16037
	1,94	35/18	23,0	24,7	24,7	-	-	-	-	-	-	-	-	-	-	-	3900	7	0412/18035
	1,65	33/20	23,0	29,1	29,1	-	-	-	-	-	-	-	-	-	-	-	3500	7	0412/20033
	1,39	39/28	23,0	32,0	33,7	-	-	-	-	-	-	-	-	-	-	-	3100	7	0410/28039
	1,16	36/31	23,0	32,0	37,0	-	-	-	-	-	-	-	-	-	-	-	2800	7	0410/31036



SA			A			B			C				D				n <sub>1max</sub> min <sup>-1</sup>	m kg	ZT Code
			92, 105, 115, 130			105, 115			142, 180, 190, 220				115, 142, 190, 220						
∅d <sub>SA</sub>	mm		14 16	19	22 24	19	24 28	32	19	24 28	32 35	38 42	24 28	32	38 42	48 55			
M <sub>A,Kl</sub>	Nm		20			48			48				94						
M <sub>A,Pf</sub>	Nm		9,5			9,5			9,5				20						
Type	i <sub>ges</sub>	i <sub>exakt</sub>	M <sub>1Nenn</sub> Nm																
H. 50C	320,36	14416/45	0,6	0,6	0,6	-	-	-	-	-	-	-	-	-	-	-	5000	18	0407/09080
	284,72	71179/250	0,6	0,6	0,6	-	-	-	-	-	-	-	-	-	-	-	5000	18	0407/10079
	255,56	70278/275	0,7	0,7	0,7	-	-	-	-	-	-	-	-	-	-	-	5000	18	0407/11078
	231,26	69377/300	0,8	0,8	0,8	-	-	-	-	-	-	-	-	-	-	-	5000	18	0407/12077
	210,70	68476/325	0,9	0,9	0,9	-	-	-	-	-	-	-	-	-	-	-	5000	18	0407/13076
	183,48	50456/275	1,0	1,0	1,0	-	-	-	-	-	-	-	-	-	-	-	5000	18	0410/11056
	165,18	9911/60	1,1	1,1	1,1	-	-	-	-	-	-	-	-	-	-	-	5000	18	0410/12055
	149,70	48654/325	1,2	1,2	1,2	-	-	-	-	-	-	-	-	-	-	-	5000	18	0410/13054
	123,14	36941/300	1,5	1,5	1,5	-	-	-	-	-	-	-	-	-	-	-	5000	18	0412/12041
	110,89	7208/65	1,6	1,6	1,6	-	-	-	-	-	-	-	-	-	-	-	5000	18	0412/13040
	96,11	7208/75	1,9	1,9	1,9	-	-	-	-	-	-	-	-	-	-	-	4800	18	0415/12032
	83,34	33337/400	2,2	2,2	2,2	-	-	-	-	-	-	-	-	-	-	-	4400	18	0412/16037
	70,08	6307/90	2,6	2,6	2,6	-	-	-	-	-	-	-	-	-	-	-	3900	18	0412/18035
	59,47	29733/500	3,0	3,0	3,0	-	-	-	-	-	-	-	-	-	-	-	3500	18	0412/20033
	50,20	35139/700	3,6	3,6	3,6	-	-	-	-	-	-	-	-	-	-	-	3100	18	0410/28039
	41,85	32436/775	4,3	4,3	4,3	-	-	-	-	-	-	-	-	-	-	-	2800	18	0410/31036
H. 50A	75,56	680/9	2,4	2,4	2,4	-	-	-	2,4	2,4	2,4	2,4	-	-	-	-	5000	19	0507/09100
	67,32	1683/25	2,7	2,7	2,7	-	-	-	2,7	2,7	2,7	2,7	-	-	-	-	5000	19	0507/10099
	60,58	3332/55	3,0	3,0	3,0	-	-	-	3,0	3,0	3,0	3,0	-	-	-	-	5000	19	0507/11098
	54,97	1649/30	3,3	3,3	3,3	-	-	-	3,3	3,3	3,3	3,3	-	-	-	-	5000	19	0507/12097
	50,22	3264/65	3,6	3,6	3,6	-	-	-	3,6	3,6	3,6	3,6	-	-	-	-	5000	19	0507/13096
	43,89	2414/55	4,1	4,1	4,1	-	-	-	4,1	4,1	4,1	4,1	-	-	-	-	5000	19	0510/11071
	39,67	119/3	4,5	4,5	4,5	-	-	-	4,5	4,5	4,5	4,5	-	-	-	-	5000	19	0510/12070
	36,09	2346/65	5,0	5,0	5,0	-	-	-	5,0	5,0	5,0	5,0	-	-	-	-	5000	19	0510/13069
	30,03	901/30	6,0	6,0	6,0	-	-	-	6,0	6,0	6,0	6,0	-	-	-	-	5000	19	0512/12053
	27,20	136/5	6,6	6,6	6,6	-	-	-	6,6	6,6	6,6	6,6	-	-	-	-	5000	19	0512/13052
	23,80	119/5	7,6	7,6	7,6	-	-	-	7,6	7,6	7,6	7,6	-	-	-	-	5000	19	0515/12042
	20,83	833/40	8,6	8,6	8,6	-	-	-	8,6	8,6	8,6	8,6	-	-	-	-	5000	19	0512/16049
	17,76	799/45	10,1	10,1	10,1	-	-	-	10,1	10,1	10,1	10,1	-	-	-	-	4700	19	0512/18047
	15,30	153/10	11,8	11,8	11,8	-	-	-	11,8	11,8	11,8	11,8	-	-	-	-	4200	19	0512/20045
	13,11	459/35	13,7	13,7	13,7	-	-	-	13,7	13,7	13,7	13,7	-	-	-	-	3700	19	0510/28054
	11,19	1734/155	16,1	16,1	16,1	-	-	-	16,1	16,1	16,1	16,1	-	-	-	-	3400	19	0510/31051
	9,60	48/5	18,8	18,8	18,8	-	-	-	18,8	18,8	18,8	18,8	-	-	-	-	3100	19	0510/34048
	8,27	306/37	21,8	21,8	21,8	-	-	-	21,8	21,8	21,8	21,8	-	-	-	-	2800	19	0510/37045
H. 50S	39,87	6100/153	2,4	2,4	2,4	-	-	-	2,4	2,4	2,4	2,4	-	-	-	-	5000	19	0507/09100
	35,52	6039/170	3,7	3,7	3,7	-	-	-	3,7	3,7	3,7	3,7	-	-	-	-	5000	19	0507/10099
	31,97	5978/187	5,3	5,3	5,3	-	-	-	5,3	5,3	5,3	5,3	-	-	-	-	5000	19	0507/11098
	29,00	5917/204	6,2	6,2	6,2	-	-	-	6,2	6,2	6,2	6,2	-	-	-	-	5000	19	0507/12097
	26,50	5856/221	6,8	6,8	6,8	-	-	-	6,8	6,8	6,8	6,8	-	-	-	-	5000	19	0507/13096
	23,16	4331/187	7,8	7,8	7,8	-	-	-	7,8	7,8	7,8	7,8	-	-	-	-	5000	19	0510/11071
	20,93	2135/102	8,6	8,6	8,6	-	-	-	8,6	8,6	8,6	8,6	-	-	-	-	5000	19	0510/12070
	19,05	4209/221	9,5	9,5	9,5	-	-	-	9,5	9,5	9,5	9,5	-	-	-	-	5000	19	0510/13069
	15,85	3233/204	11,4	11,4	11,4	-	-	-	11,4	11,4	11,4	11,4	-	-	-	-	5000	19	0512/12053
	14,35	244/17	12,5	12,5	12,5	-	-	-	12,5	12,5	12,5	12,5	-	-	-	-	5000	19	0512/13052
	12,56	427/34	14,3	14,3	14,3	-	-	-	14,3	14,3	14,3	14,3	-	-	-	-	5000	19	0515/12042
	10,99	2989/272	16,4	16,4	16,4	-	-	-	16,4	16,4	16,4	16,4	-	-	-	-	5000	19	0512/16049
	9,37	2867/306	19,2	19,2	19,2	-	-	-	19,2	19,2	19,2	19,2	-	-	-	-	4700	19	0512/18047
	8,07	549/68	22,3	22,3	22,3	-	-	-	22,3	22,3	22,3	22,3	-	-	-	-	4200	19	0512/20045
	6,92	1647/238	23,0	26,0	26,0	-	-	-	26,0	26,0	26,0	26,0	-	-	-	-	3700	19	0510/28054
	5,90	183/31	23,0	30,5	30,5	-	-	-	30,5	30,5	30,5	30,5	-	-	-	-	3400	19	0510/31051
	5,07	1464/289	23,0	32,0	35,5	-	-	-	35,5	35,5	35,5	35,5	-	-	-	-	3100	19	0510/34048
	4,36	2745/629	23,0	32,0	40,0	-	-	-	40,1	40,1	40,1	40,1	-	-	-	-	2800	19	0510/37045

SA		A			B			C				D				n <sub>1max</sub> min <sup>-1</sup>	m kg	ZT Code	
		92, 105, 115, 130			105, 115			142, 180, 190, 220				115, 142, 190, 220							
∅d <sub>5A</sub>	mm	14 16	19	22 24	19	24 28	32	19	24 28	32 35	38 42	24 28	32	38 42	48 55				
M <sub>A,KI</sub>	Nm	20			48			48				94							
M <sub>A,Pf</sub>	Nm	9,5			9,5			9,5				20							
Type	i <sub>ges</sub>	i <sub>exakt</sub>		M <sub>1Nenn</sub> Nm															
H. 51E	11,11	100/9	2,4	2,4	2,4	-	-	-	2,4	2,4	2,4	2,4	-	-	-	-	5000	12	0507/09100
	9,90	99/10	3,7	3,7	3,7	-	-	-	3,7	3,7	3,7	3,7	-	-	-	-	5000	12	0507/10099
	8,91	98/11	5,3	5,3	5,3	-	-	-	5,3	5,3	5,3	5,3	-	-	-	-	5000	12	0507/11098
	8,08	97/12	6,9	6,9	6,9	-	-	-	6,9	6,9	6,9	6,9	-	-	-	-	5000	12	0507/12097
	7,38	96/13	8,3	8,3	8,3	-	-	-	8,3	8,3	8,3	8,3	-	-	-	-	5000	12	0507/13096
	6,45	71/11	10,4	10,4	10,4	-	-	-	10,4	10,4	10,4	10,4	-	-	-	-	5000	12	0510/11071
	5,83	35/6	12,5	12,5	12,5	-	-	-	12,5	12,5	12,5	12,5	-	-	-	-	5000	12	0510/12070
	5,31	69/13	14,5	14,5	14,5	-	-	-	14,5	14,5	14,5	14,5	-	-	-	-	5000	12	0510/13069
	4,42	53/12	19,7	19,7	19,7	-	-	-	19,7	19,7	19,7	19,7	-	-	-	-	5000	12	0512/12053
	4,00	4/1	21,8	21,8	21,8	-	-	-	21,8	21,8	21,8	21,8	-	-	-	-	5000	12	0512/13052
	3,50	7/2	23,0	24,9	24,9	-	-	-	24,9	24,9	24,9	24,9	-	-	-	-	5000	12	0515/12042
	3,06	49/16	23,0	28,4	28,4	-	-	-	28,4	28,4	28,4	28,4	-	-	-	-	5000	12	0512/16049
	2,61	47/18	23,0	32,0	33,3	-	-	-	33,3	33,3	33,3	33,3	-	-	-	-	4700	12	0512/18047
	2,25	9/4	23,0	32,0	38,7	-	-	-	38,7	38,7	38,7	38,7	-	-	-	-	4200	12	0512/20045
	1,93	27/14	23,0	32,0	40,0	-	-	-	41,0	41,0	41,0	41,0	-	-	-	-	3700	12	0510/28054
	1,65	51/31	23,0	32,0	40,0	-	-	-	45,6	45,6	45,6	45,6	-	-	-	-	3400	12	0510/31051
	1,41	24/17	23,0	32,0	40,0	-	-	-	51,0	51,0	51,0	51,0	-	-	-	-	3100	12	0510/34048
1,22	45/37	23,0	32,0	40,0	-	-	-	55,1	55,1	55,1	55,1	-	-	-	-	2800	12	0510/37045	
H. 55C	342,63	33920/99	0,8	0,8	0,8	-	-	-	-	-	-	-	-	-	-	-	5000	22	0407/09080
	304,51	16748/55	0,9	0,9	0,9	-	-	-	-	-	-	-	-	-	-	-	5000	22	0407/10079
	273,32	33072/121	1,0	1,0	1,0	-	-	-	-	-	-	-	-	-	-	-	5000	22	0407/11078
	247,33	742/3	1,1	1,1	1,1	-	-	-	-	-	-	-	-	-	-	-	5000	22	0407/12077
	225,34	32224/143	1,2	1,2	1,2	-	-	-	-	-	-	-	-	-	-	-	5000	22	0407/13076
	196,23	23744/121	1,4	1,4	1,4	-	-	-	-	-	-	-	-	-	-	-	5000	22	0410/11056
	176,67	530/3	1,5	1,5	1,5	-	-	-	-	-	-	-	-	-	-	-	5000	22	0410/12055
	160,11	22896/143	1,7	1,7	1,7	-	-	-	-	-	-	-	-	-	-	-	5000	22	0410/13054
	131,70	4346/33	2,1	2,1	2,1	-	-	-	-	-	-	-	-	-	-	-	5000	22	0412/12041
	118,60	16960/143	2,3	2,3	2,3	-	-	-	-	-	-	-	-	-	-	-	5000	22	0412/13040
	102,79	3392/33	2,6	2,6	2,6	-	-	-	-	-	-	-	-	-	-	-	4800	22	0415/12032
	89,14	1961/22	3,0	3,0	3,0	-	-	-	-	-	-	-	-	-	-	-	4400	22	0412/16037
	74,95	7420/99	3,6	3,6	3,6	-	-	-	-	-	-	-	-	-	-	-	3900	22	0412/18035
	63,60	318/5	4,2	4,2	4,2	-	-	-	-	-	-	-	-	-	-	-	3500	22	0412/20033
	53,69	4134/77	5,0	5,0	5,0	-	-	-	-	-	-	-	-	-	-	-	3100	22	0410/28039
	44,76	15264/341	6,0	6,0	6,0	-	-	-	-	-	-	-	-	-	-	-	2800	22	0410/31036
	H. 55A	80,81	8000/99	2,4	2,4	2,4	-	-	-	2,4	2,4	2,4	2,4	-	-	-	-	5000	23
72,00		72/1	3,7	3,7	3,7	-	-	-	3,7	3,7	3,7	3,7	-	-	-	-	5000	23	0507/10099
64,79		7840/121	4,2	4,2	4,2	-	-	-	4,2	4,2	4,2	4,2	-	-	-	-	5000	23	0507/11098
58,79		1940/33	4,6	4,6	4,6	-	-	-	4,6	4,6	4,6	4,6	-	-	-	-	5000	23	0507/12097
53,71		7680/143	5,0	5,0	5,0	-	-	-	5,0	5,0	5,0	5,0	-	-	-	-	5000	23	0507/13096
46,94		5680/121	5,8	5,8	5,8	-	-	-	5,8	5,8	5,8	5,8	-	-	-	-	5000	23	0510/11071
42,42		1400/33	6,4	6,4	6,4	-	-	-	6,4	6,4	6,4	6,4	-	-	-	-	5000	23	0510/12070
38,60		5520/143	7,0	7,0	7,0	-	-	-	7,0	7,0	7,0	7,0	-	-	-	-	5000	23	0510/13069
32,12		1060/33	8,4	8,4	8,4	-	-	-	8,4	8,4	8,4	8,4	-	-	-	-	5000	23	0512/12053
29,09		320/11	9,3	9,3	9,3	-	-	-	9,3	9,3	9,3	9,3	-	-	-	-	5000	23	0512/13052
25,45		280/11	10,6	10,6	10,6	-	-	-	10,6	10,6	10,6	10,6	-	-	-	-	5000	23	0515/12042
22,27		245/11	12,1	12,1	12,1	-	-	-	12,1	12,1	12,1	12,1	-	-	-	-	5000	23	0512/16049
18,99		1880/99	14,2	14,2	14,2	-	-	-	14,2	14,2	14,2	14,2	-	-	-	-	4700	23	0512/18047
16,36		180/11	16,5	16,5	16,5	-	-	-	16,5	16,5	16,5	16,5	-	-	-	-	4200	23	0512/20045
14,03		1080/77	19,3	19,3	19,3	-	-	-	19,3	19,3	19,3	19,3	-	-	-	-	3700	23	0510/28054
11,96		4080/341	22,6	22,6	22,6	-	-	-	22,6	22,6	22,6	22,6	-	-	-	-	3400	23	0510/31051
10,27		1920/187	23,0	26,3	26,3	-	-	-	26,3	26,3	26,3	26,3	-	-	-	-	3100	23	0510/34048
8,85	3600/407	23,0	30,5	30,5	-	-	-	30,5	30,5	30,5	30,5	-	-	-	-	2800	23	0510/37045	



SA			A			B			C				D				n <sub>1max</sub> min <sup>-1</sup>	m kg	ZT Code
			92, 105, 115, 130			105, 115			142, 180, 190, 220				115, 142, 190, 220						
∅d <sub>SA</sub>	mm		14 16	19	22 24	19	24 28	32	19	24 28	32 35	38 42	24 28	32	38 42	48 55			
M <sub>A,Kl</sub>	Nm		20			48			48				94						
M <sub>A,Pf</sub>	Nm		9,5			9,5			9,5				20						
Type	i <sub>ges</sub>	i <sub>exakt</sub>	M <sub>1Nenn</sub> Nm																
H. 60C	473,94	15640/33	0,8	0,8	0,8	-	-	-	-	-	-	-	-	-	-	-	5000	24	0407/09080
	421,21	92667/220	0,9	0,9	0,9	-	-	-	-	-	-	-	-	-	-	-	5000	24	0407/10079
	378,07	45747/121	1,1	1,1	1,1	-	-	-	-	-	-	-	-	-	-	-	5000	24	0407/11078
	342,13	2737/8	1,2	1,2	1,2	-	-	-	-	-	-	-	-	-	-	-	5000	24	0407/12077
	311,71	44574/143	1,3	1,3	1,3	-	-	-	-	-	-	-	-	-	-	-	5000	24	0407/13076
	271,44	32844/121	1,5	1,5	1,5	-	-	-	-	-	-	-	-	-	-	-	5000	24	0410/11056
	244,38	1955/8	1,6	1,6	1,6	-	-	-	-	-	-	-	-	-	-	-	5000	24	0410/12055
	221,48	31671/143	1,8	1,8	1,8	-	-	-	-	-	-	-	-	-	-	-	5000	24	0410/13054
	182,17	16031/88	2,2	2,2	2,2	-	-	-	-	-	-	-	-	-	-	-	5000	24	0412/12041
	164,06	23460/143	2,4	2,4	2,4	-	-	-	-	-	-	-	-	-	-	-	5000	24	0412/13040
	142,18	1564/11	2,8	2,8	2,8	-	-	-	-	-	-	-	-	-	-	-	4800	24	0415/12032
	123,30	43401/352	3,2	3,2	3,2	-	-	-	-	-	-	-	-	-	-	-	4400	24	0412/16037
	103,67	13685/132	3,9	3,9	3,9	-	-	-	-	-	-	-	-	-	-	-	3900	24	0412/18035
	87,98	3519/40	4,5	4,5	4,5	-	-	-	-	-	-	-	-	-	-	-	3500	24	0412/20033
	74,26	45747/616	5,4	5,4	5,4	-	-	-	-	-	-	-	-	-	-	-	3100	24	0410/28039
	61,92	21114/341	6,5	6,5	6,5	-	-	-	-	-	-	-	-	-	-	-	2800	24	0410/31036
H. 60A	73,56	8901/121	5,1	5,1	5,1	-	-	-	5,1	5,1	5,1	5,1	-	-	-	-	5000	28	0607/11129
	66,91	736/11	6,0	6,0	6,0	-	-	-	6,0	6,0	6,0	6,0	-	-	-	-	5000	28	0607/12128
	61,28	8763/143	6,5	6,5	6,5	-	-	-	6,5	6,5	6,5	6,5	-	-	-	-	5000	28	0607/13127
	53,60	6486/121	7,5	7,5	7,5	-	-	-	7,5	7,5	7,5	7,5	-	-	-	-	5000	28	0610/11094
	48,61	2139/44	8,2	8,2	8,2	-	-	-	8,2	8,2	8,2	8,2	-	-	-	-	5000	28	0610/12093
	44,39	6348/143	9,0	9,0	9,0	-	-	-	9,0	9,0	9,0	9,0	-	-	-	-	5000	28	0610/13092
	37,64	414/11	10,6	10,6	10,6	-	-	-	10,6	10,6	10,6	10,6	-	-	-	-	5000	28	0612/12072
	34,26	4899/143	11,7	11,7	11,7	-	-	-	11,7	11,7	11,7	11,7	-	-	-	-	5000	28	0612/13071
	30,32	667/22	13,2	13,2	13,2	-	-	-	13,2	13,2	13,2	13,2	-	-	-	-	5000	28	0615/12058
	26,66	1173/44	15,0	15,0	15,0	-	-	-	15,0	15,0	15,0	15,0	-	-	-	-	5000	28	0612/16068
	23,00	23/1	17,4	17,4	17,4	-	-	-	17,4	17,4	17,4	17,4	-	-	-	-	4700	28	0612/18066
	20,07	1104/55	19,9	19,9	19,9	-	-	-	19,9	19,9	19,9	19,9	-	-	-	-	4200	28	0612B20064
	16,84	3519/209	23,0	23,8	23,8	-	-	-	23,8	23,8	23,8	23,8	-	-	-	-	3700	28	0615/19051
	14,64	161/11	23,0	27,3	27,3	-	-	-	27,3	27,3	27,3	27,3	-	-	-	-	3300	28	0615/21049
	12,82	141/11	23,0	31,2	31,2	-	-	-	31,2	31,2	31,2	31,2	-	-	-	-	3000	28	0615/23047
	10,62	138/13	23,0	32,0	37,7	-	-	-	37,7	37,7	37,7	37,7	-	-	-	-	2700	28	0615/26044
8,87	2829/319	23,0	32,0	40,0	-	-	-	45,1	45,1	45,1	45,1	-	-	-	-	2400	28	0615/29041	
7,45	1311/176	23,0	32,0	40,0	-	-	-	53,7	53,7	53,7	53,7	-	-	-	-	2200	28	0615/32038	
H. 60S	40,39	1333/33	5,1	5,1	5,1	-	-	-	5,1	5,1	5,1	5,1	-	-	-	-	5000	28	0607/11129
	36,74	992/27	7,5	7,5	7,5	-	-	-	7,5	7,5	7,5	7,5	-	-	-	-	5000	28	0607/12128
	33,65	3937/117	8,9	8,9	8,9	-	-	-	8,9	8,9	8,9	8,9	-	-	-	-	5000	28	0607/13127
	29,43	2914/99	11,5	11,5	11,5	-	-	-	11,5	11,5	11,5	11,5	-	-	-	-	5000	28	0610/11094
	26,69	961/36	13,9	13,9	13,9	-	-	-	13,9	13,9	13,9	13,9	-	-	-	-	5000	28	0610/12093
	24,38	2852/117	16,3	16,3	16,3	-	-	-	16,3	16,3	16,3	16,3	-	-	-	-	5000	28	0610/13092
	20,67	62/3	19,4	19,4	19,4	-	-	-	19,4	19,4	19,4	19,4	-	-	-	-	5000	28	0612/12072
	18,81	2201/117	21,3	21,3	21,3	-	-	-	21,3	21,3	21,3	21,3	-	-	-	-	5000	28	0612/13071
	16,65	899/54	23,0	24,0	24,0	-	-	-	24,0	24,0	24,0	24,0	-	-	-	-	5000	28	0615/12058
	14,64	527/36	23,0	27,3	27,3	-	-	-	27,3	27,3	27,3	27,3	-	-	-	-	5000	28	0612/16068
	12,63	341/27	23,0	31,7	31,7	-	-	-	31,7	31,7	31,7	31,7	-	-	-	-	4700	28	0612/18066
	11,02	496/45	23,0	32,0	36,3	-	-	-	36,3	36,3	36,3	36,3	-	-	-	-	4200	28	0612B20064
	9,25	527/57	23,0	32,0	40,0	-	-	-	42,5	42,5	42,5	42,5	-	-	-	-	3700	28	0615/19051
	8,04	217/27	23,0	32,0	40,0	-	-	-	48,0	48,0	48,0	48,0	-	-	-	-	3300	28	0615/21049
	7,04	1457/207	23,0	32,0	40,0	-	-	-	53,7	53,7	53,7	53,7	-	-	-	-	3000	28	0615/23047
	5,83	682/117	23,0	32,0	40,0	-	-	-	59,0	62,6	62,6	62,6	-	-	-	-	2700	28	0615/26044
4,87	1271/261	23,0	32,0	40,0	-	-	-	59,0	72,1	72,1	72,1	-	-	-	-	2400	28	0615/29041	
4,09	589/144	23,0	32,0	40,0	-	-	-	59,0	77,0	82,1	82,1	-	-	-	-	2200	28	0615/32038	

SA		A			B			C				D				n <sub>1max</sub> min <sup>-1</sup>	m kg	ZT Code	
		92, 105, 115, 130			105, 115			142, 180, 190, 220				115, 142, 190, 220							
∅d <sub>SA</sub>	mm	14 16	19	22 24	19	24 28	32	19	24 28	32 35	38 42	24 28	32	38 42	48 55				
M <sub>A,KI</sub>	Nm	20			48			48				94							
M <sub>A,Pf</sub>	Nm	9,5			9,5			9,5				20							
Type	i <sub>ges</sub>	i <sub>exakt</sub>		M <sub>1Nenn</sub> Nm															
H. 60E	11,73	129/11	5,1	5,1	5,1	-	-	-	5,1	5,1	5,1	5,1	-	-	-	-	5000	20	0607/11129
	10,67	32/3	7,5	7,5	7,5	-	-	-	7,5	7,5	7,5	7,5	-	-	-	-	5000	20	0607/12128
	9,77	127/13	8,9	8,9	8,9	-	-	-	8,9	8,9	8,9	8,9	-	-	-	-	5000	20	0607/13127
	8,55	94/11	11,5	11,5	11,5	-	-	-	11,5	11,5	11,5	11,5	-	-	-	-	5000	20	0610/11094
	7,75	31/4	13,9	13,9	13,9	-	-	-	13,9	13,9	13,9	13,9	-	-	-	-	5000	20	0610/12093
	7,08	92/13	16,3	16,3	16,3	-	-	-	16,3	16,3	16,3	16,3	-	-	-	-	5000	20	0610/13092
	6,00	6/1	21,8	21,8	21,8	-	-	-	21,8	21,8	21,8	21,8	-	-	-	-	5000	20	0612/12072
	5,46	71/13	23,0	25,6	25,6	-	-	-	25,6	25,6	25,6	25,6	-	-	-	-	5000	20	0612/13071
	4,83	29/6	23,0	31,9	31,9	-	-	-	31,9	31,9	31,9	31,9	-	-	-	-	5000	20	0615/12058
	4,25	17/4	23,0	32,0	36,0	-	-	-	36,0	36,0	36,0	36,0	-	-	-	-	5000	20	0612/16068
	3,67	11/3	23,0	32,0	40,0	-	-	-	41,7	41,7	41,7	41,7	-	-	-	-	4700	20	0612/18066
	3,20	16/5	23,0	32,0	40,0	-	-	-	48,8	48,8	48,8	48,8	-	-	-	-	4200	20	0612B20064
	2,68	51/19	23,0	32,0	40,0	-	-	-	58,1	58,1	58,1	58,1	-	-	-	-	3700	20	0615/19051
	2,33	7/3	23,0	32,0	40,0	-	-	-	59,0	66,9	66,9	66,9	-	-	-	-	3300	20	0615/21049
	2,04	47/23	23,0	32,0	40,0	-	-	-	59,0	76,3	76,3	76,3	-	-	-	-	3000	20	0615/23047
	1,69	22/13	23,0	32,0	40,0	-	-	-	59,0	77,0	91,0	91,0	-	-	-	-	2700	20	0615/26044
	1,41	41/29	23,0	32,0	40,0	-	-	-	59,0	77,0	104,0	104,7	-	-	-	-	2400	20	0615/29041
1,19	19/16	23,0	32,0	40,0	-	-	-	59,0	77,0	104,0	116,2	-	-	-	-	2200	20	0615/32038	
H. 65C	484,81	13090/27	1,2	1,2	1,2	-	-	-	-	-	-	-	-	-	-	-	5000	31	0407/09080
	430,88	103411/240	1,3	1,3	1,3	-	-	-	-	-	-	-	-	-	-	-	5000	31	0407/10079
	386,75	1547/4	1,4	1,4	1,4	-	-	-	-	-	-	-	-	-	-	-	5000	31	0407/11078
	349,98	100793/288	1,6	1,6	1,6	-	-	-	-	-	-	-	-	-	-	-	5000	31	0407/12077
	318,86	24871/78	1,8	1,8	1,8	-	-	-	-	-	-	-	-	-	-	-	5000	31	0407/13076
	277,67	833/3	2,0	2,0	2,0	-	-	-	-	-	-	-	-	-	-	-	5000	31	0410/11056
	249,98	71995/288	2,2	2,2	2,2	-	-	-	-	-	-	-	-	-	-	-	5000	31	0410/12055
	226,56	11781/52	2,5	2,5	2,5	-	-	-	-	-	-	-	-	-	-	-	5000	31	0410/13054
	186,35	53669/288	3,0	3,0	3,0	-	-	-	-	-	-	-	-	-	-	-	5000	31	0412/12041
	167,82	6545/39	3,3	3,3	3,3	-	-	-	-	-	-	-	-	-	-	-	5000	31	0412/13040
	145,44	1309/9	3,9	3,9	3,9	-	-	-	-	-	-	-	-	-	-	-	4800	31	0415/12032
	126,13	48433/384	4,4	4,4	4,4	-	-	-	-	-	-	-	-	-	-	-	4400	31	0412/16037
	106,05	45815/432	5,3	5,3	5,3	-	-	-	-	-	-	-	-	-	-	-	3900	31	0412/18035
	89,99	14399/160	6,2	6,2	6,2	-	-	-	-	-	-	-	-	-	-	-	3500	31	0412/20033
	75,97	2431/32	7,4	7,4	7,4	-	-	-	-	-	-	-	-	-	-	-	3100	31	0410/28039
63,34	3927/62	8,8	8,8	8,8	-	-	-	-	-	-	-	-	-	-	-	2800	31	0410/31036	
H. 65A	75,25	301/4	5,1	5,1	5,1	-	-	-	5,1	5,1	5,1	5,1	-	-	-	-	5000	34	0607/11129
	68,44	616/9	7,5	7,5	7,5	-	-	-	7,5	7,5	7,5	7,5	-	-	-	-	5000	34	0607/12128
	62,69	9779/156	8,9	8,9	8,9	-	-	-	8,9	8,9	8,9	8,9	-	-	-	-	5000	34	0607/13127
	54,83	329/6	10,2	10,2	10,2	-	-	-	10,2	10,2	10,2	10,2	-	-	-	-	5000	34	0610/11094
	49,73	2387/48	11,3	11,3	11,3	-	-	-	11,3	11,3	11,3	11,3	-	-	-	-	5000	34	0610/12093
	45,41	1771/39	12,3	12,3	12,3	-	-	-	12,3	12,3	12,3	12,3	-	-	-	-	5000	34	0610/13092
	38,50	77/2	14,5	14,5	14,5	-	-	-	14,5	14,5	14,5	14,5	-	-	-	-	5000	34	0612/12072
	35,04	5467/156	16,0	16,0	16,0	-	-	-	16,0	16,0	16,0	16,0	-	-	-	-	5000	34	0612/13071
	31,01	2233/72	18,1	18,1	18,1	-	-	-	18,1	18,1	18,1	18,1	-	-	-	-	5000	34	0615/12058
	27,27	1309/48	20,5	20,5	20,5	-	-	-	20,5	20,5	20,5	20,5	-	-	-	-	5000	34	0612/16068
	23,53	847/36	23,0	23,8	23,8	-	-	-	23,8	23,8	23,8	23,8	-	-	-	-	4700	34	0612/18066
	20,53	308/15	23,0	27,3	27,3	-	-	-	27,3	27,3	27,3	27,3	-	-	-	-	4200	34	0612B20064
	17,22	1309/76	23,0	32,0	32,5	-	-	-	32,5	32,5	32,5	32,5	-	-	-	-	3700	34	0615/19051
	14,97	539/36	23,0	32,0	37,4	-	-	-	37,4	37,4	37,4	37,4	-	-	-	-	3300	34	0615/21049
	13,11	3619/276	23,0	32,0	40,0	-	-	-	42,7	42,7	42,7	42,7	-	-	-	-	3000	34	0615/23047
	10,86	847/78	23,0	32,0	40,0	-	-	-	51,6	51,6	51,6	51,6	-	-	-	-	2700	34	0615/26044
	9,07	3157/348	23,0	32,0	40,0	-	-	-	59,0	61,7	61,7	61,7	-	-	-	-	2400	34	0615/29041
7,62	1463/192	23,0	32,0	40,0	-	-	-	59,0	73,5	73,5	73,5	-	-	-	-	2200	34	0615/32038	



SA			A			B			C				D				n <sub>1max</sub> min <sup>-1</sup>	m kg	ZT Code
			92, 105, 115, 130			105, 115			142, 180, 190, 220				115, 142, 190, 220						
∅d <sub>SA</sub>	mm		14 16	19	22 24	19	24 28	32	19	24 28	32 35	38 42	24 28	32	38 42	48 55			
M <sub>A,Kl</sub>	Nm		20			48			48				94						
M <sub>A,Pf</sub>	Nm		9,5			9,5			9,5				20						
Type	i <sub>ges</sub>	i <sub>exakt</sub>	M <sub>1Nenn</sub> Nm																
H. 70D	2292,74	61904/27	0,4	0,4	0,4	-	-	-	-	-	-	-	-	-	-	-	5000	42	0407/09080
	2037,67	305651/150	0,4	0,4	0,4	-	-	-	-	-	-	-	-	-	-	-	5000	42	0407/10079
	1828,98	100594/55	0,5	0,5	0,5	-	-	-	-	-	-	-	-	-	-	-	5000	42	0407/11078
	1655,07	297913/180	0,5	0,5	0,5	-	-	-	-	-	-	-	-	-	-	-	5000	42	0407/12077
	1507,92	294044/195	0,6	0,6	0,6	-	-	-	-	-	-	-	-	-	-	-	5000	42	0407/13076
	1313,12	216664/165	0,7	0,7	0,7	-	-	-	-	-	-	-	-	-	-	-	5000	42	0410/11056
	1182,19	42559/36	0,7	0,7	0,7	-	-	-	-	-	-	-	-	-	-	-	5000	42	0410/12055
	1071,42	69642/65	0,8	0,8	0,8	-	-	-	-	-	-	-	-	-	-	-	5000	42	0410/13054
	881,27	158629/180	1,0	1,0	1,0	-	-	-	-	-	-	-	-	-	-	-	5000	42	0412/12041
	793,64	30952/39	1,1	1,1	1,1	-	-	-	-	-	-	-	-	-	-	-	5000	42	0412/13040
	687,82	30952/45	1,3	1,3	1,3	-	-	-	-	-	-	-	-	-	-	-	4800	42	0415/12032
	596,47	143153/240	1,5	1,5	1,5	-	-	-	-	-	-	-	-	-	-	-	4400	42	0412/16037
	501,54	27083/54	1,8	1,8	1,8	-	-	-	-	-	-	-	-	-	-	-	3900	42	0412/18035
	425,59	42559/100	2,1	2,1	2,1	-	-	-	-	-	-	-	-	-	-	-	3500	42	0412/20033
	359,26	50297/140	2,5	2,5	2,5	-	-	-	-	-	-	-	-	-	-	-	3100	42	0410/28039
299,54	46428/155	3,0	3,0	3,0	-	-	-	-	-	-	-	-	-	-	-	2800	42	0410/31036	
H. 70C	540,74	14600/27	1,5	1,5	1,5	-	-	-	1,5	1,5	1,5	1,5	-	-	-	-	5000	42	0507/09100
	481,80	2409/5	1,7	1,7	1,7	-	-	-	1,7	1,7	1,7	1,7	-	-	-	-	5000	42	0507/10099
	433,58	14308/33	1,8	1,8	1,8	-	-	-	1,8	1,8	1,8	1,8	-	-	-	-	5000	42	0507/11098
	393,39	7081/18	2,0	2,0	2,0	-	-	-	2,0	2,0	2,0	2,0	-	-	-	-	5000	42	0507/12097
	359,38	4672/13	2,2	2,2	2,2	-	-	-	2,2	2,2	2,2	2,2	-	-	-	-	5000	42	0507/13096
	314,12	10366/33	2,5	2,5	2,5	-	-	-	2,5	2,5	2,5	2,5	-	-	-	-	5000	42	0510/11071
	283,89	2555/9	2,8	2,8	2,8	-	-	-	2,8	2,8	2,8	2,8	-	-	-	-	5000	42	0510/12070
	258,31	3358/13	3,1	3,1	3,1	-	-	-	3,1	3,1	3,1	3,1	-	-	-	-	5000	42	0510/13069
	214,94	3869/18	3,7	3,7	3,7	-	-	-	3,7	3,7	3,7	3,7	-	-	-	-	5000	42	0512/12053
	194,67	584/3	4,1	4,1	4,1	-	-	-	4,1	4,1	4,1	4,1	-	-	-	-	5000	42	0512/13052
	170,33	511/3	4,7	4,7	4,7	-	-	-	4,7	4,7	4,7	4,7	-	-	-	-	5000	42	0515/12042
	149,04	3577/24	5,4	5,4	5,4	-	-	-	5,4	5,4	5,4	5,4	-	-	-	-	5000	42	0512/16049
	127,07	3431/27	6,3	6,3	6,3	-	-	-	6,3	6,3	6,3	6,3	-	-	-	-	4700	42	0512/18047
	109,50	219/2	7,3	7,3	7,3	-	-	-	7,3	7,3	7,3	7,3	-	-	-	-	4200	42	0512/20045
	93,86	657/7	8,5	8,5	8,5	-	-	-	8,5	8,5	8,5	8,5	-	-	-	-	3700	42	0510/28054
	80,06	2482/31	10,0	10,0	10,0	-	-	-	10,0	10,0	10,0	10,0	-	-	-	-	3400	42	0510/31051
	68,71	1168/17	11,6	11,6	11,6	-	-	-	11,6	11,6	11,6	11,6	-	-	-	-	3100	42	0510/34048
59,19	2190/37	13,5	13,5	13,5	-	-	-	13,5	13,5	13,5	13,5	-	-	-	-	2800	42	0510/37045	
H. 70A	64,70	2847/44	-	-	-	12,4	12,4	12,4	12,4	12,4	12,4	12,4	-	-	-	-	4700	41	0710/11117
	58,81	2117/36	-	-	-	13,6	13,6	13,6	13,6	13,6	13,6	13,6	-	-	-	-	4700	41	0710/12116
	53,81	8395/156	-	-	-	14,9	14,9	14,9	14,9	14,9	14,9	14,9	-	-	-	-	4700	41	0710/13115
	46,13	6643/144	-	-	-	17,3	17,3	17,3	17,3	17,3	17,3	17,3	-	-	-	-	4700	41	0712/12091
	42,12	1095/26	-	-	-	19,0	19,0	19,0	19,0	19,0	19,0	19,0	-	-	-	-	4700	41	0712/13090
	37,01	5329/144	-	-	-	21,6	21,6	21,6	21,6	21,6	21,6	21,6	-	-	-	-	4700	41	0715/12073
	33,08	2117/64	-	-	-	24,2	24,2	24,2	24,2	24,2	24,2	24,2	-	-	-	-	4700	41	0712/16087
	28,73	6205/216	-	-	-	27,8	27,8	27,8	27,8	27,8	27,8	27,8	-	-	-	-	4700	41	0712/18085
	25,25	6059/240	-	-	-	31,7	31,7	31,7	31,7	31,7	31,7	31,7	-	-	-	-	4700	41	0712B20083
	21,13	803/38	-	-	-	37,9	37,9	37,9	37,9	37,9	37,9	37,9	-	-	-	-	4300	41	0715/19066
	18,54	1168/63	-	-	-	43,2	43,2	43,2	43,2	43,2	43,2	43,2	-	-	-	-	3900	41	0715/21064
	16,40	2263/138	-	-	-	48,8	48,8	48,8	48,8	48,8	48,8	48,8	-	-	-	-	3500	41	0715/23062
	13,80	4307/312	-	-	-	58,0	58,0	58,0	58,0	58,0	58,0	58,0	-	-	-	-	3100	41	0715/26059
	11,75	1022/87	-	-	-	59,0	68,1	68,1	59,0	68,1	68,1	68,1	-	-	-	-	2800	41	0715/29056
	10,08	3869/384	-	-	-	59,0	77,0	79,4	59,0	77,0	79,4	79,4	-	-	-	-	2500	41	0715/32053
	8,69	365/42	-	-	-	59,0	77,0	92,1	59,0	77,0	92,1	92,1	-	-	-	-	2300	41	0715/35050
	7,52	3431/456	-	-	-	59,0	77,0	104,0	59,0	77,0	104,0	106,3	-	-	-	-	2100	41	0715/38047
	6,23	3139/504	-	-	-	59,0	77,0	104,0	59,0	77,0	104,0	123,0	-	-	-	-	1900	41	0715/42043

			A			B			C				D				n <sub>1max</sub> min <sup>-1</sup>	m kg	ZT Code
SA			92, 105, 115, 130			105, 115			142, 180, 190, 220				115, 142, 190, 220						
∅d <sub>5A</sub>	mm		14 16	19 24	22 24	19	24 28	32	19	24 28	32 35	38 42	24 28	32	38 42	48 55			
M <sub>A,KI</sub>	Nm		20			48			48				94						
M <sub>A,Pf</sub>	Nm		9,5			9,5			9,5				20						
Type	i <sub>ges</sub>	i <sub>exakt</sub>	M <sub>1Nenn</sub> Nm																
H. 70S	39,59	871/22	-	-	-	13,2	13,2	13,2	13,2	13,2	13,2	13,2	-	-	-	-	4700	41	0710/11117
	35,98	1943/54	-	-	-	17,0	17,0	17,0	17,0	17,0	17,0	17,0	-	-	-	-	4700	41	0710/12116
	32,93	7705/234	-	-	-	20,2	20,2	20,2	20,2	20,2	20,2	20,2	-	-	-	-	4700	41	0710/13115
	28,23	6097/216	-	-	-	26,5	26,5	26,5	26,5	26,5	26,5	26,5	-	-	-	-	4700	41	0712/12091
	25,77	335/13	-	-	-	31,0	31,0	31,0	31,0	31,0	31,0	31,0	-	-	-	-	4700	41	0712/13090
	22,64	4891/216	-	-	-	35,3	35,3	35,3	35,3	35,3	35,3	35,3	-	-	-	-	4700	41	0715/12073
	20,24	1943/96	-	-	-	39,5	39,5	39,5	39,5	39,5	39,5	39,5	-	-	-	-	4700	41	0712/16087
	17,58	5695/324	-	-	-	45,1	45,1	45,1	45,1	45,1	45,1	45,1	-	-	-	-	4700	41	0712/18085
	15,45	5561/360	-	-	-	50,7	50,7	50,7	50,7	50,7	50,7	50,7	-	-	-	-	4700	41	0712B20083
	12,93	737/57	-	-	-	59,0	59,4	59,4	59,0	59,4	59,4	59,4	-	-	-	-	4300	41	0715/19066
	11,34	2144/189	-	-	-	59,0	66,6	66,6	59,0	66,6	66,6	66,6	-	-	-	-	3900	41	0715/21064
	10,03	2077/207	-	-	-	59,0	74,1	74,1	59,0	74,1	74,1	74,1	-	-	-	-	3500	41	0715/23062
	8,45	3953/468	-	-	-	59,0	77,0	85,8	59,0	77,0	85,8	85,8	-	-	-	-	3100	41	0715/26059
	7,19	1876/261	-	-	-	59,0	77,0	98,1	59,0	77,0	98,1	98,1	-	-	-	-	2800	41	0715/29056
	6,16	3551/576	-	-	-	59,0	77,0	104,0	59,0	77,0	104,0	111,0	-	-	-	-	2500	41	0715/32053
	5,32	335/63	-	-	-	59,0	77,0	104,0	59,0	77,0	104,0	123,0	-	-	-	-	2300	41	0715/35050
	4,60	3149/684	-	-	-	59,0	77,0	104,0	59,0	77,0	104,0	123,0	-	-	-	-	2100	41	0715/38047
3,81	2881/756	-	-	-	59,0	77,0	104,0	59,0	77,0	104,0	123,0	-	-	-	-	1900	41	0715/42043	
H. 70E	10,64	117/11	-	-	-	13,2	13,2	13,2	13,2	13,2	13,2	13,2	-	-	-	-	4700	29	0710/11117
	9,67	29/3	-	-	-	17,1	17,1	17,1	17,1	17,1	17,1	17,1	-	-	-	-	4700	29	0710/12116
	8,85	115/13	-	-	-	20,2	20,2	20,2	20,2	20,2	20,2	20,2	-	-	-	-	4700	29	0710/13115
	7,58	91/12	-	-	-	26,5	26,5	26,5	26,5	26,5	26,5	26,5	-	-	-	-	4700	29	0712/12091
	6,92	90/13	-	-	-	31,3	31,3	31,3	31,3	31,3	31,3	31,3	-	-	-	-	4700	29	0712/13090
	6,08	73/12	-	-	-	41,8	41,8	41,8	41,8	41,8	41,8	41,8	-	-	-	-	4700	29	0715/12073
	5,44	87/16	-	-	-	44,0	44,0	44,0	44,0	44,0	44,0	44,0	-	-	-	-	4700	29	0712/16087
	4,72	85/18	-	-	-	51,0	51,0	51,0	51,0	51,0	51,0	51,0	-	-	-	-	4700	29	0712/18085
	4,15	83/20	-	-	-	59,0	59,8	59,8	59,0	59,8	59,8	59,8	-	-	-	-	4700	29	0712B20083
	3,47	66/19	-	-	-	59,0	77,0	78,0	59,0	77,0	78,0	78,0	-	-	-	-	4300	29	0715/19066
	3,05	64/21	-	-	-	59,0	77,0	87,9	59,0	77,0	87,9	87,9	-	-	-	-	3900	29	0715/21064
	2,70	62/23	-	-	-	59,0	77,0	98,3	59,0	77,0	98,3	98,3	-	-	-	-	3500	29	0715/23062
	2,27	59/26	-	-	-	59,0	77,0	104,0	59,0	77,0	104,0	113,7	-	-	-	-	3100	29	0715/26059
	1,93	56/29	-	-	-	59,0	77,0	104,0	59,0	77,0	104,0	123,0	-	-	-	-	2800	29	0715/29056
	1,66	53/32	-	-	-	59,0	77,0	104,0	59,0	77,0	104,0	123,0	-	-	-	-	2500	29	0715/32053
	1,43	10/7	-	-	-	59,0	77,0	104,0	59,0	77,0	104,0	123,0	-	-	-	-	2300	29	0715/35050
	1,24	47/38	-	-	-	59,0	77,0	104,0	59,0	77,0	104,0	123,0	-	-	-	-	2100	29	0715/38047
1,02	43/42	-	-	-	59,0	77,0	104,0	59,0	77,0	104,0	123,0	-	-	-	-	1900	29	0715/42043	
H. 80D	2478,77	32224/13	0,6	0,6	0,6	-	-	-	-	-	-	-	-	-	-	-	5000	63	0407/09080
	2203,01	715977/325	0,7	0,7	0,7	-	-	-	-	-	-	-	-	-	-	-	5000	63	0407/10079
	1977,38	108756/55	0,8	0,8	0,8	-	-	-	-	-	-	-	-	-	-	-	5000	63	0407/11078
	1789,36	232617/130	0,9	0,9	0,9	-	-	-	-	-	-	-	-	-	-	-	5000	63	0407/12077
	1630,27	1377576/845	1,0	1,0	1,0	-	-	-	-	-	-	-	-	-	-	-	5000	63	0407/13076
	1419,66	1015056/715	1,1	1,1	1,1	-	-	-	-	-	-	-	-	-	-	-	5000	63	0410/11056
	1278,12	33231/26	1,2	1,2	1,2	-	-	-	-	-	-	-	-	-	-	-	5000	63	0410/12055
	1158,35	978804/845	1,3	1,3	1,3	-	-	-	-	-	-	-	-	-	-	-	5000	63	0410/13054
	952,78	123861/130	1,6	1,6	1,6	-	-	-	-	-	-	-	-	-	-	-	5000	63	0412/12041
	858,04	145008/169	1,8	1,8	1,8	-	-	-	-	-	-	-	-	-	-	-	5000	63	0412/13040
	743,63	48336/65	2,1	2,1	2,1	-	-	-	-	-	-	-	-	-	-	-	4800	63	0415/12032
	644,87	335331/520	2,4	2,4	2,4	-	-	-	-	-	-	-	-	-	-	-	4400	63	0412/16037
	542,23	7049/13	2,9	2,9	2,9	-	-	-	-	-	-	-	-	-	-	-	3900	63	0412/18035
	460,12	299079/650	3,4	3,4	3,4	-	-	-	-	-	-	-	-	-	-	-	3500	63	0412/20033
	388,41	27189/70	4,0	4,0	4,0	-	-	-	-	-	-	-	-	-	-	-	3100	63	0410/28039
323,84	652536/2015	4,8	4,8	4,8	-	-	-	-	-	-	-	-	-	-	-	2800	63	0410/31036	



SA		A			B			C				D				n <sub>1max</sub> min <sup>-1</sup>	m kg	ZT Code		
		92, 105, 115, 130			105, 115			142, 180, 190, 220				115, 142, 190, 220								
∅d <sub>SA</sub>	mm	14 16	19	22 24	19	24 28	32	19	24 28	32 35	38 42	24 28	32	38 42	48 55					
M <sub>A,Kl</sub>	Nm	20			48			48				94								
M <sub>A,Pf</sub>	Nm	9,5			9,5			9,5				20								
Type	i <sub>ges</sub>	i <sub>exakt</sub>		M <sub>1Nenn</sub> Nm																
H. 80C	584,62	7600/13		2,4	2,4	2,4	-	-	-	2,4	2,4	2,4	2,4	-	-	-	-	5000	63	0507/09100
	520,89	33858/65		2,7	2,7	2,7	-	-	-	2,7	2,7	2,7	2,7	-	-	-	-	5000	63	0507/10099
	468,76	67032/143		3,0	3,0	3,0	-	-	-	3,0	3,0	3,0	3,0	-	-	-	-	5000	63	0507/11098
	425,31	5529/13		3,3	3,3	3,3	-	-	-	3,3	3,3	3,3	3,3	-	-	-	-	5000	63	0507/12097
	388,54	65664/169		3,6	3,6	3,6	-	-	-	3,6	3,6	3,6	3,6	-	-	-	-	5000	63	0507/13096
	339,61	48564/143		4,1	4,1	4,1	-	-	-	4,1	4,1	4,1	4,1	-	-	-	-	5000	63	0510/11071
	306,92	3990/13		4,6	4,6	4,6	-	-	-	4,6	4,6	4,6	4,6	-	-	-	-	5000	63	0510/12070
	279,27	47196/169		5,0	5,0	5,0	-	-	-	5,0	5,0	5,0	5,0	-	-	-	-	5000	63	0510/13069
	232,38	3021/13		6,0	6,0	6,0	-	-	-	6,0	6,0	6,0	6,0	-	-	-	-	5000	63	0512/12053
	210,46	2736/13		6,7	6,7	6,7	-	-	-	6,7	6,7	6,7	6,7	-	-	-	-	5000	63	0512/13052
	184,15	2394/13		7,6	7,6	7,6	-	-	-	7,6	7,6	7,6	7,6	-	-	-	-	5000	63	0515/12042
	161,13	8379/52		8,7	8,7	8,7	-	-	-	8,7	8,7	8,7	8,7	-	-	-	-	5000	63	0512/16049
	137,38	1786/13		10,2	10,2	10,2	-	-	-	10,2	10,2	10,2	10,2	-	-	-	-	4700	63	0512/18047
	118,38	1539/13		11,8	11,8	11,8	-	-	-	11,8	11,8	11,8	11,8	-	-	-	-	4200	63	0512/20045
	101,47	9234/91		13,8	13,8	13,8	-	-	-	13,8	13,8	13,8	13,8	-	-	-	-	3700	63	0510/28054
	86,56	34884/403		16,2	16,2	16,2	-	-	-	16,2	16,2	16,2	16,2	-	-	-	-	3400	63	0510/31051
74,28	16416/221		18,8	18,8	18,8	-	-	-	18,8	18,8	18,8	18,8	-	-	-	-	3100	63	0510/34048	
63,99	30780/481		21,9	21,9	21,9	-	-	-	21,9	21,9	21,9	21,9	-	-	-	-	2800	63	0510/37045	
H. 80A	59,81	10108/169		-	-	-	-	-	-	-	-	-	-	-	-	-	-	3500	76	0810/13133
	51,15	665/13		-	-	-	-	-	-	-	-	-	-	-	-	-	-	3500	76	0812/12105
	46,77	608/13		-	-	-	-	-	-	-	-	-	-	29,9	29,9	29,9	29,9	3500	76	0812B13104
	41,41	1615/39		-	-	-	-	-	-	-	-	-	-	33,8	33,8	33,8	33,8	3500	76	0815B12085
	34,59	1349/39		-	-	-	-	-	-	-	-	-	-	40,5	40,5	40,5	40,5	3500	76	0817/12071
	31,48	5320/169		-	-	-	-	-	-	-	-	-	-	44,5	44,5	44,5	44,5	3500	76	0817/13070
	28,35	1843/65		-	-	-	-	-	-	-	-	-	-	49,4	49,4	49,4	49,4	3500	76	0812B20097
	24,31	316/13		-	-	-	-	-	-	-	-	-	-	57,6	57,6	57,6	57,6	3500	76	0815/19079
	21,44	836/39		-	-	-	-	-	-	-	-	-	-	65,3	65,3	65,3	65,3	3500	76	0815/21077
	19,06	5700/299		-	-	-	-	-	-	-	-	-	-	73,4	73,4	73,4	73,4	3500	76	0815/23075
	16,19	2736/169		-	-	-	-	-	-	-	-	-	-	86,5	86,5	86,5	86,5	3500	76	0815/26072
	13,91	5244/377		-	-	-	-	-	-	-	-	-	-	100,6	100,6	100,6	100,6	3200	76	0815/29069
	12,06	627/52		-	-	-	-	-	-	-	-	-	-	102,0	116,1	116,1	116,1	2900	76	0815/32066
	10,52	684/65		-	-	-	-	-	-	-	-	-	-	102,0	133,0	133,0	133,0	2700	76	0815/35063
	9,23	120/13		-	-	-	-	-	-	-	-	-	-	102,0	151,7	151,7	151,7	2400	76	0815/38060
	7,79	304/39		-	-	-	-	-	-	-	-	-	-	102,0	178,0	179,6	179,6	2200	76	0815/42056
6,61	152/23		-	-	-	-	-	-	-	-	-	-	102,0	178,0	211,8	211,8	2000	76	0815/46052	
H. 80E	10,23	133/13		-	-	-	-	-	-	-	-	-	-	-	-	-	-	3500	53	0810/13133
	8,75	35/4		-	-	-	-	-	-	-	-	-	-	-	-	-	-	3500	53	0812/12105
	8,00	8/1		-	-	-	-	-	-	-	-	-	-	40,6	40,6	40,6	40,6	3500	53	0812B13104
	7,08	85/12		-	-	-	-	-	-	-	-	-	-	53,5	53,5	53,5	53,5	3500	53	0815B12085
	5,92	71/12		-	-	-	-	-	-	-	-	-	-	74,5	74,5	74,5	74,5	3500	53	0817/12071
	5,38	70/13		-	-	-	-	-	-	-	-	-	-	86,2	86,2	86,2	86,2	3500	53	0817/13070
	4,85	97/20		-	-	-	-	-	-	-	-	-	-	76,7	76,7	76,7	76,7	3500	53	0812B20097
	4,16	79/19		-	-	-	-	-	-	-	-	-	-	101,0	101,0	101,0	101,0	3500	53	0815/19079
	3,67	11/3		-	-	-	-	-	-	-	-	-	-	102,0	114,8	114,8	114,8	3500	53	0815/21077
	3,26	75/23		-	-	-	-	-	-	-	-	-	-	102,0	128,5	128,5	128,5	3500	53	0815/23075
	2,77	36/13		-	-	-	-	-	-	-	-	-	-	102,0	149,1	149,1	149,1	3500	53	0815/26072
	2,38	69/29		-	-	-	-	-	-	-	-	-	-	102,0	170,2	170,2	170,2	3200	53	0815/29069
	2,06	33/16		-	-	-	-	-	-	-	-	-	-	102,0	178,0	189,6	189,6	2900	53	0815/32066
	1,80	9/5		-	-	-	-	-	-	-	-	-	-	102,0	178,0	208,3	208,3	2700	53	0815/35063
	1,58	30/19		-	-	-	-	-	-	-	-	-	-	102,0	178,0	212,0	227,4	2400	53	0815/38060
	1,33	4/3		-	-	-	-	-	-	-	-	-	-	102,0	178,0	212,0	252,8	2200	53	0815/42056
1,13	26/23		-	-	-	-	-	-	-	-	-	-	102,0	178,0	212,0	267,0	2000	53	0815/46052	

SA		A			B			C				D				n <sub>1max</sub> min <sup>-1</sup>	m kg	ZT Code	
		92, 105, 115, 130			105, 115			142, 180, 190, 220				115, 142, 190, 220							
∅d <sub>SA</sub>	mm	14 16	19	22 24	19	24 28	32	19	24 28	32 35	38 42	24 28	32	38 42	48 55				
M <sub>A,KI</sub>	Nm	20			48			48				94							
M <sub>A,Pf</sub>	Nm	9,5			9,5			9,5				20							
Type	i <sub>ges</sub>	i <sub>exakt</sub>		M <sub>1Nenn</sub> Nm															
H. 85D	2659,64	29256/11		0,8	0,8	0,8	-	-	-	-	-	-	-	-	-	-	5000	74	0407/09080
	2363,75	2600127/1100		0,9	0,9	0,9	-	-	-	-	-	-	-	-	-	-	5000	74	0407/10079
	2121,66	1283607/605		1,0	1,0	1,0	-	-	-	-	-	-	-	-	-	-	5000	74	0407/11078
	1919,93	76797/40		1,2	1,2	1,2	-	-	-	-	-	-	-	-	-	-	5000	74	0407/12077
	1749,22	1250694/715		1,3	1,3	1,3	-	-	-	-	-	-	-	-	-	-	5000	74	0407/13076
	1523,25	921564/605		1,5	1,5	1,5	-	-	-	-	-	-	-	-	-	-	5000	74	0410/11056
	1371,38	10971/8		1,6	1,6	1,6	-	-	-	-	-	-	-	-	-	-	5000	74	0410/12055
	1242,87	888651/715		1,8	1,8	1,8	-	-	-	-	-	-	-	-	-	-	5000	74	0410/13054
	1022,30	449811/440		2,2	2,2	2,2	-	-	-	-	-	-	-	-	-	-	5000	74	0412/12041
	920,64	131652/143		2,4	2,4	2,4	-	-	-	-	-	-	-	-	-	-	5000	74	0412/13040
	797,89	43884/55		2,8	2,8	2,8	-	-	-	-	-	-	-	-	-	-	4800	74	0415/12032
	691,92	1217781/1760		3,2	3,2	3,2	-	-	-	-	-	-	-	-	-	-	4400	74	0412/16037
	581,80	25599/44		3,8	3,8	3,8	-	-	-	-	-	-	-	-	-	-	3900	74	0412/18035
	493,70	98739/200		4,5	4,5	4,5	-	-	-	-	-	-	-	-	-	-	3500	74	0412/20033
	416,76	1283607/3080		5,3	5,3	5,3	-	-	-	-	-	-	-	-	-	-	3100	74	0410/28039
	347,47	592434/1705		6,4	6,4	6,4	-	-	-	-	-	-	-	-	-	-	2800	74	0410/31036
H. 85C	627,27	6900/11		2,4	2,4	2,4	-	-	-	2,4	2,4	2,4	2,4	-	-	-	5000	73	0507/09100
	558,90	5589/10		3,6	3,6	3,6	-	-	-	3,6	3,6	3,6	3,6	-	-	-	5000	73	0507/10099
	502,96	60858/121		4,0	4,0	4,0	-	-	-	4,0	4,0	4,0	4,0	-	-	-	5000	73	0507/11098
	456,34	20079/44		4,4	4,4	4,4	-	-	-	4,4	4,4	4,4	4,4	-	-	-	5000	73	0507/12097
	416,90	59616/143		4,8	4,8	4,8	-	-	-	4,8	4,8	4,8	4,8	-	-	-	5000	73	0507/13096
	364,39	44091/121		5,5	5,5	5,5	-	-	-	5,5	5,5	5,5	5,5	-	-	-	5000	73	0510/11071
	329,32	7245/22		6,1	6,1	6,1	-	-	-	6,1	6,1	6,1	6,1	-	-	-	5000	73	0510/12070
	299,64	42849/143		6,7	6,7	6,7	-	-	-	6,7	6,7	6,7	6,7	-	-	-	5000	73	0510/13069
	249,34	10971/44		8,0	8,0	8,0	-	-	-	8,0	8,0	8,0	8,0	-	-	-	5000	73	0512/12053
	225,82	2484/11		8,9	8,9	8,9	-	-	-	8,9	8,9	8,9	8,9	-	-	-	5000	73	0512/13052
	197,59	4347/22		10,1	10,1	10,1	-	-	-	10,1	10,1	10,1	10,1	-	-	-	5000	73	0515/12042
	172,89	30429/176		11,6	11,6	11,6	-	-	-	11,6	11,6	11,6	11,6	-	-	-	5000	73	0512/16049
	147,41	3243/22		13,6	13,6	13,6	-	-	-	13,6	13,6	13,6	13,6	-	-	-	4700	73	0512/18047
	127,02	5589/44		15,7	15,7	15,7	-	-	-	15,7	15,7	15,7	15,7	-	-	-	4200	73	0512/20045
	108,88	16767/154		18,4	18,4	18,4	-	-	-	18,4	18,4	18,4	18,4	-	-	-	3700	73	0510/28054
	92,88	31671/341		21,5	21,5	21,5	-	-	-	21,5	21,5	21,5	21,5	-	-	-	3400	73	0510/31051
79,70	14904/187		23,0	25,1	25,1	-	-	-	25,1	25,1	25,1	25,1	-	-	-	3100	73	0510/34048	
68,66	27945/407		23,0	29,1	29,1	-	-	-	29,1	29,1	29,1	29,1	-	-	-	2800	73	0510/37045	
H. 85A	64,17	9177/143		-	-	-	-	-	-	-	-	-	-	-	-	3500	86	0810/13133	
	54,89	2415/44		-	-	-	-	-	-	-	-	-	-	-	-	3500	86	0812/12105	
	50,18	552/11		-	-	-	-	-	-	-	-	-	39,9	39,9	39,9	39,9	3500	86	0812B13104
	44,43	1955/44		-	-	-	-	-	-	-	-	-	45,0	45,0	45,0	45,0	3500	86	0815B12085
	37,11	1633/44		-	-	-	-	-	-	-	-	-	53,9	53,9	53,9	53,9	3500	86	0817/12071
	33,78	4830/143		-	-	-	-	-	-	-	-	-	59,2	59,2	59,2	59,2	3500	86	0817/13070
	30,42	6693/220		-	-	-	-	-	-	-	-	-	65,7	65,7	65,7	65,7	3500	86	0812B20097
	26,08	5451/209		-	-	-	-	-	-	-	-	-	76,7	76,7	76,7	76,7	3500	86	0815/19079
	23,00	23/1		-	-	-	-	-	-	-	-	-	87,0	87,0	87,0	87,0	3500	86	0815/21077
	20,45	225/11		-	-	-	-	-	-	-	-	-	97,8	97,8	97,8	97,8	3500	86	0815/23075
	17,37	2484/143		-	-	-	-	-	-	-	-	-	102,0	115,1	115,1	115,1	3500	86	0815/26072
	14,92	4761/319		-	-	-	-	-	-	-	-	-	102,0	134,0	134,0	134,0	3200	86	0815/29069
	12,94	207/16		-	-	-	-	-	-	-	-	-	102,0	154,6	154,6	154,6	2900	86	0815/32066
	11,29	621/55		-	-	-	-	-	-	-	-	-	102,0	177,1	177,1	177,1	2700	86	0815/35063
	9,90	2070/209		-	-	-	-	-	-	-	-	-	102,0	178,0	201,9	201,9	2400	86	0815/38060
	8,36	92/11		-	-	-	-	-	-	-	-	-	102,0	178,0	212,0	239,1	2200	86	0815/42056
7,09	78/11		-	-	-	-	-	-	-	-	-	102,0	178,0	212,0	267,0	2000	86	0815/46052	



SA			A			B			C				D				n <sub>1max</sub> min <sup>-1</sup>	m kg	ZT Code
			92, 105, 115, 130			105, 115			142, 180, 190, 220				115, 142, 190, 220						
∅d <sub>SA</sub>	mm		14 16	19	22 24	19	24 28	32	19	24 28	32 35	38 42	24 28	32	38 42	48 55			
M <sub>A,Kl</sub>	Nm		20			48			48				94						
M <sub>A,Pf</sub>	Nm		9,5			9,5			9,5				20						
Type	i <sub>ges</sub>	i <sub>exakt</sub>	M <sub>1Nenn</sub> Nm																
H. 85S	48,23	627/13	-	-	-	-	-	-	-	-	-	-	-	-	-	-	3500	86	0810/13133
	41,25	165/4	-	-	-	-	-	-	-	-	-	-	-	-	-	-	3500	86	0812/12105
	37,71	264/7	-	-	-	-	-	-	-	-	-	-	40,6	40,6	40,6	40,6	3500	86	0812B13104
	33,39	935/28	-	-	-	-	-	-	-	-	-	-	53,5	53,5	53,5	53,5	3500	86	0815B12085
	27,89	781/28	-	-	-	-	-	-	-	-	-	-	63,9	63,9	63,9	63,9	3500	86	0817/12071
	25,38	330/13	-	-	-	-	-	-	-	-	-	-	69,7	69,7	69,7	69,7	3500	86	0817/13070
	22,86	3201/140	-	-	-	-	-	-	-	-	-	-	76,7	76,7	76,7	76,7	3500	86	0812B20097
	19,60	2607/133	-	-	-	-	-	-	-	-	-	-	88,6	88,6	88,6	88,6	3500	86	0815/19079
	17,29	121/7	-	-	-	-	-	-	-	-	-	-	99,2	99,2	99,2	99,2	3500	86	0815/21077
	15,37	2475/161	-	-	-	-	-	-	-	-	-	-	102,0	110,1	110,1	110,1	3500	86	0815/23075
	13,05	1188/91	-	-	-	-	-	-	-	-	-	-	102,0	127,1	127,1	127,1	3500	86	0815/26072
	11,22	2277/203	-	-	-	-	-	-	-	-	-	-	102,0	144,6	144,6	144,6	3200	86	0815/29069
	9,72	1089/112	-	-	-	-	-	-	-	-	-	-	102,0	163,1	163,1	163,1	2900	86	0815/32066
	8,49	297/35	-	-	-	-	-	-	-	-	-	-	102,0	178,0	182,1	182,1	2700	86	0815/35063
	7,44	990/133	-	-	-	-	-	-	-	-	-	-	102,0	178,0	201,9	201,9	2400	86	0815/38060
6,29	44/7	-	-	-	-	-	-	-	-	-	-	102,0	178,0	212,0	229,6	2200	86	0815/42056	
5,33	858/161	-	-	-	-	-	-	-	-	-	-	102,0	178,0	212,0	259,1	2000	86	0815/46052	
H. 110F	13220,28	2498632/189	0,3	0,3	0,3	-	-	-	-	-	-	-	-	-	-	-	5000	153	0407/09080
	11749,52	24673991/2100	0,3	0,3	0,3	-	-	-	-	-	-	-	-	-	-	-	5000	153	0407/10079
	10546,17	4060277/385	0,3	0,3	0,3	-	-	-	-	-	-	-	-	-	-	-	5000	153	0407/11078
	9543,39	3435619/360	0,4	0,4	0,4	-	-	-	-	-	-	-	-	-	-	-	5000	153	0407/12077
	8694,87	11868502/1365	0,4	0,4	0,4	-	-	-	-	-	-	-	-	-	-	-	5000	153	0407/13076
	7571,61	1249316/165	0,4	0,4	0,4	-	-	-	-	-	-	-	-	-	-	-	5000	153	0410/11056
	6816,70	3435619/504	0,5	0,5	0,5	-	-	-	-	-	-	-	-	-	-	-	5000	153	0410/12055
	6177,94	2810961/455	0,6	0,6	0,6	-	-	-	-	-	-	-	-	-	-	-	5000	153	0410/13054
	5081,54	12805489/2520	0,7	0,7	0,7	-	-	-	-	-	-	-	-	-	-	-	5000	153	0412/12041
	4576,25	1249316/273	0,7	0,7	0,7	-	-	-	-	-	-	-	-	-	-	-	5000	153	0412/13040
	3966,08	1249316/315	0,9	0,9	0,9	-	-	-	-	-	-	-	-	-	-	-	4800	153	0415/12032
	3439,34	11556173/3360	1,0	1,0	1,0	-	-	-	-	-	-	-	-	-	-	-	4400	153	0412/16037
	2891,94	312329/108	1,2	1,2	1,2	-	-	-	-	-	-	-	-	-	-	-	3900	153	0412/18035
	2454,01	3435619/1400	1,4	1,4	1,4	-	-	-	-	-	-	-	-	-	-	-	3500	153	0412/20033
	2071,57	4060277/1960	1,6	1,6	1,6	-	-	-	-	-	-	-	-	-	-	-	3100	153	0410/28039
1727,16	1873974/1085	2,0	2,0	2,0	-	-	-	-	-	-	-	-	-	-	-	2800	153	0410/31036	
H. 110D	3117,99	589300/189	1,1	1,1	1,1	-	-	-	1,1	1,1	1,1	1,1	-	-	-	-	5000	153	0507/09100
	2778,13	194469/70	1,2	1,2	1,2	-	-	-	1,2	1,2	1,2	1,2	-	-	-	-	5000	153	0507/10099
	2500,06	82502/33	1,3	1,3	1,3	-	-	-	1,3	1,3	1,3	1,3	-	-	-	-	5000	153	0507/11098
	2268,34	571621/252	1,5	1,5	1,5	-	-	-	1,5	1,5	1,5	1,5	-	-	-	-	5000	153	0507/12097
	2072,26	188576/91	1,6	1,6	1,6	-	-	-	1,6	1,6	1,6	1,6	-	-	-	-	5000	153	0507/13096
	1811,27	418403/231	1,8	1,8	1,8	-	-	-	1,8	1,8	1,8	1,8	-	-	-	-	5000	153	0510/11071
	1636,94	29465/18	2,0	2,0	2,0	-	-	-	2,0	2,0	2,0	2,0	-	-	-	-	5000	153	0510/12070
	1489,44	135539/91	2,2	2,2	2,2	-	-	-	2,2	2,2	2,2	2,2	-	-	-	-	5000	153	0510/13069
	1239,40	312329/252	2,7	2,7	2,7	-	-	-	2,7	2,7	2,7	2,7	-	-	-	-	5000	153	0512/12053
	1122,48	23572/21	3,0	3,0	3,0	-	-	-	3,0	3,0	3,0	3,0	-	-	-	-	5000	153	0512/13052
	982,17	5893/6	3,4	3,4	3,4	-	-	-	3,4	3,4	3,4	3,4	-	-	-	-	5000	153	0515/12042
	859,40	41251/48	3,9	3,9	3,9	-	-	-	3,9	3,9	3,9	3,9	-	-	-	-	5000	153	0512/16049
	732,73	276971/378	4,5	4,5	4,5	-	-	-	4,5	4,5	4,5	4,5	-	-	-	-	4700	153	0512/18047
	631,39	17679/28	5,3	5,3	5,3	-	-	-	5,3	5,3	5,3	5,3	-	-	-	-	4200	153	0512/20045
	541,19	53037/98	6,1	6,1	6,1	-	-	-	6,1	6,1	6,1	6,1	-	-	-	-	3700	153	0510/28054
461,66	100181/217	7,2	7,2	7,2	-	-	-	7,2	7,2	7,2	7,2	-	-	-	-	3400	153	0510/31051	
396,17	47144/119	8,4	8,4	8,4	-	-	-	8,4	8,4	8,4	8,4	-	-	-	-	3100	153	0510/34048	
341,29	88395/259	9,7	9,7	9,7	-	-	-	9,7	9,7	9,7	9,7	-	-	-	-	2800	153	0510/37045	

SA		A			B			C				D				n <sub>1max</sub> min <sup>-1</sup>	m kg	ZT Code		
		92, 105, 115, 130			105, 115			142, 180, 190, 220				115, 142, 190, 220								
∅d <sub>SA</sub>	mm	14 16	19	22 24	19	24 28	32	19	24 28	32	38 42	24 28	32	38 42	48 55					
M <sub>A,KI</sub>	Nm	20			48			48				94								
M <sub>A,Pf</sub>	Nm	9,5			9,5			9,5				20								
Type	i <sub>ges</sub>	i <sub>exakt</sub>		M <sub>1Nenn</sub> Nm																
H. 110C	373,10	229827/616		-	-	-	8,0	8,0	8,0	8,0	8,0	8,0	8,0	-	-	-	-	4700	150	0710/11117
	339,08	170897/504		-	-	-	8,8	8,8	8,8	8,8	8,8	8,8	8,8	-	-	-	-	4700	150	0710/12116
	310,30	677695/2184		-	-	-	9,7	9,7	9,7	9,7	9,7	9,7	9,7	-	-	-	-	4700	150	0710/13115
	266,00	76609/288		-	-	-	11,3	11,3	11,3	11,3	11,3	11,3	11,3	-	-	-	-	4700	150	0712/12091
	242,84	88395/364		-	-	-	12,4	12,4	12,4	12,4	12,4	12,4	12,4	-	-	-	-	4700	150	0712/13090
	213,39	430189/2016		-	-	-	14,1	14,1	14,1	14,1	14,1	14,1	14,1	-	-	-	-	4700	150	0715/12073
	190,73	170897/896		-	-	-	15,7	15,7	15,7	15,7	15,7	15,7	15,7	-	-	-	-	4700	150	0712/16087
	165,64	500905/3024		-	-	-	18,1	18,1	18,1	18,1	18,1	18,1	18,1	-	-	-	-	4700	150	0712/18085
	145,57	489119/3360		-	-	-	20,6	20,6	20,6	20,6	20,6	20,6	20,6	-	-	-	-	4700	150	0712B20083
	121,85	64823/532		-	-	-	24,6	24,6	24,6	24,6	24,6	24,6	24,6	-	-	-	-	4300	150	0715/19066
	106,90	47144/441		-	-	-	28,1	28,1	28,1	28,1	28,1	28,1	28,1	-	-	-	-	3900	150	0715/21064
	94,56	182683/1932		-	-	-	31,7	31,7	31,7	31,7	31,7	31,7	31,7	-	-	-	-	3500	150	0715/23062
	79,60	347687/4368		-	-	-	37,7	37,7	37,7	37,7	37,7	37,7	37,7	-	-	-	-	3100	150	0715/26059
	67,74	5893/87		-	-	-	44,3	44,3	44,3	44,3	44,3	44,3	44,3	-	-	-	-	2800	150	0715/29056
	58,10	312329/5376		-	-	-	51,6	51,6	51,6	51,6	51,6	51,6	51,6	-	-	-	-	2500	150	0715/32053
	50,11	29465/588		-	-	-	59,0	59,9	59,9	59,0	59,9	59,9	59,9	-	-	-	-	2300	150	0715/35050
43,39	276971/6384		-	-	-	59,0	69,1	69,1	59,0	69,1	69,1	69,1	-	-	-	-	2100	150	0715/38047	
35,91	253399/7056		-	-	-	59,0	77,0	83,5	59,0	77,0	83,5	83,5	-	-	-	-	1900	150	0715/42043	
H. 110A	69,63	3621/52		-	-	-	-	-	-	-	-	-	-	40,4	40,4	40,4	40,4	3200	148	1112B13153
	62,13	497/8		-	-	-	-	-	-	-	-	-	-	48,3	48,3	48,3	48,3	3200	148	1115B12126
	52,26	3763/72		-	-	-	-	-	-	-	-	-	-	57,4	57,4	57,4	57,4	3200	148	1117/12106
	47,79	2485/52		-	-	-	-	-	-	-	-	-	-	62,8	62,8	62,8	62,8	3200	148	1117/13105
	42,60	213/5		-	-	-	-	-	-	-	-	-	-	70,4	70,4	70,4	70,4	3200	148	1125/10072
	38,19	5041/132		-	-	-	-	-	-	-	-	-	-	78,6	78,6	78,6	78,6	3200	148	1125/11071
	34,51	2485/72		-	-	-	-	-	-	-	-	-	-	86,9	86,9	86,9	86,9	3200	148	1125/12070
	28,74	1207/42		-	-	-	-	-	-	-	-	-	-	102,0	104,4	104,4	104,4	3200	148	1125/14068
	24,41	781/32		-	-	-	-	-	-	-	-	-	-	102,0	122,9	122,9	122,9	3200	148	1125/16066
	21,04	568/27		-	-	-	-	-	-	-	-	-	-	102,0	142,6	142,6	142,6	3200	148	1125/18064
	18,34	2201/120		-	-	-	-	-	-	-	-	-	-	102,0	163,6	163,6	163,6	3100	148	1125/20062
	16,14	355/22		-	-	-	-	-	-	-	-	-	-	102,0	178,0	185,9	185,9	2900	148	1125/22060
	14,30	2059/144		-	-	-	-	-	-	-	-	-	-	102,0	178,0	209,8	209,8	2600	148	1125/24058
	12,74	497/39		-	-	-	-	-	-	-	-	-	-	102,0	178,0	212,0	235,4	2400	148	1125/26056
	11,41	639/56		-	-	-	-	-	-	-	-	-	-	102,0	178,0	212,0	262,9	2200	148	1125/28054
	9,73	1207/124		-	-	-	-	-	-	-	-	-	-	102,0	178,0	212,0	267,0	2000	148	1125/31051
8,35	142/17		-	-	-	-	-	-	-	-	-	-	102,0	178,0	212,0	267,0	1800	148	1125/34048	
7,20	1065/148		-	-	-	-	-	-	-	-	-	-	102,0	178,0	212,0	267,0	1700	148	1125/37045	
6,21	497/80		-	-	-	-	-	-	-	-	-	-	102,0	178,0	212,0	267,0	1600	148	1125/40042	
H. 110S	28,93	3009/104		-	-	-	-	-	-	-	-	-	-	40,4	40,4	40,4	40,4	3200	148	1112B13153
	25,81	413/16		-	-	-	-	-	-	-	-	-	-	56,4	56,4	56,4	56,4	3200	148	1115B12126
	21,72	3127/144		-	-	-	-	-	-	-	-	-	-	81,5	81,5	81,5	81,5	3200	148	1117/12106
	19,86	2065/104		-	-	-	-	-	-	-	-	-	-	95,2	95,2	95,2	95,2	3200	148	1117/13105
	17,70	177/10		-	-	-	-	-	-	-	-	-	-	102,0	114,5	114,5	114,5	3200	148	1125/10072
	15,87	4189/264		-	-	-	-	-	-	-	-	-	-	102,0	143,4	143,4	143,4	3200	148	1125/11071
	14,34	2065/144		-	-	-	-	-	-	-	-	-	-	102,0	173,5	173,5	173,5	3200	148	1125/12070
	11,94	1003/84		-	-	-	-	-	-	-	-	-	-	102,0	178,0	212,0	234,7	3200	148	1125/14068
	10,14	649/64		-	-	-	-	-	-	-	-	-	-	102,0	178,0	212,0	267,0	3200	148	1125/16066
	8,74	236/27		-	-	-	-	-	-	-	-	-	-	102,0	178,0	212,0	267,0	3200	148	1125/18064
	7,62	1829/240		-	-	-	-	-	-	-	-	-	-	102,0	178,0	212,0	267,0	3100	148	1125/20062
	6,70	295/44		-	-	-	-	-	-	-	-	-	-	102,0	178,0	212,0	267,0	2900	148	1125/22060
	5,94	1711/288		-	-	-	-	-	-	-	-	-	-	102,0	178,0	212,0	267,0	2600	148	1125/24058
	5,29	413/78		-	-	-	-	-	-	-	-	-	-	102,0	178,0	212,0	267,0	2400	148	1125/26056
	4,74	531/112		-	-	-	-	-	-	-	-	-	-	102,0	178,0	212,0	267,0	2200	148	1125/28054
	4,04	1003/248		-	-	-	-	-	-	-	-	-	-	102,0	178,0	212,0	267,0	2000	148	1125/31051
3,47	59/17		-	-	-	-	-	-	-	-	-	-	102,0	178,0	212,0	267,0	1800	148	1125/34048	
2,99	885/296		-	-	-	-	-	-	-	-	-	-	102,0	178,0	212,0	267,0	1700	148	1125/37045	
2,58	413/160		-	-	-	-	-	-	-	-	-	-	102,0	178,0	212,0	267,0	1600	148	1125/40042	



SA			A			B			C				D				n <sub>1max</sub> min <sup>-1</sup>	m kg	ZT Code				
			92, 105, 115, 130			105, 115			142, 180, 190, 220				115, 142, 190, 220										
∅ <sub>dSA</sub>	mm		14 16	19	22 24	19	24 28	32	19	24 28	32 35	38 42	24 28	32	38 42	48 55							
M <sub>A,Kl</sub>	Nm		20			48			48				94										
M <sub>A,Pf</sub>	Nm		9,5			9,5			9,5				20										
Type	i <sub>ges</sub>	i <sub>exakt</sub>	M <sub>1Nenn</sub> Nm																				
H. 110E	11,77	153/13	-	-	-	-	-	-	-	-	-	-	-	-	-	-	40,4	40,4	40,4	40,4	3200	82	1112B13153
	10,50	21/2	-	-	-	-	-	-	-	-	-	-	-	-	-	-	56,4	56,4	56,4	56,4	3200	82	1115B12126
	8,83	53/6	-	-	-	-	-	-	-	-	-	-	-	-	-	-	81,5	81,5	81,5	81,5	3200	82	1117/12106
	8,08	105/13	-	-	-	-	-	-	-	-	-	-	-	-	-	-	95,2	95,2	95,2	95,2	3200	82	1117/13105
	7,20	36/5	-	-	-	-	-	-	-	-	-	-	-	-	-	-	102,0	114,4	114,4	114,4	3200	82	1125/10072
	6,45	71/11	-	-	-	-	-	-	-	-	-	-	-	-	-	-	102,0	143,5	143,5	143,5	3200	82	1125/11071
	5,83	35/6	-	-	-	-	-	-	-	-	-	-	-	-	-	-	102,0	173,5	173,5	173,5	3200	82	1125/12070
	4,86	34/7	-	-	-	-	-	-	-	-	-	-	-	-	-	-	102,0	178,0	212,0	234,7	3200	82	1125/14068
	4,13	33/8	-	-	-	-	-	-	-	-	-	-	-	-	-	-	102,0	178,0	212,0	267,0	3200	82	1125/16066
	3,56	32/9	-	-	-	-	-	-	-	-	-	-	-	-	-	-	102,0	178,0	212,0	267,0	3200	82	1125/18064
	3,10	31/10	-	-	-	-	-	-	-	-	-	-	-	-	-	-	102,0	178,0	212,0	267,0	3100	82	1125/20062
	2,73	30/11	-	-	-	-	-	-	-	-	-	-	-	-	-	-	102,0	178,0	212,0	267,0	2900	82	1125/22060
	2,42	29/12	-	-	-	-	-	-	-	-	-	-	-	-	-	-	102,0	178,0	212,0	267,0	2600	82	1125/24058
	2,15	28/13	-	-	-	-	-	-	-	-	-	-	-	-	-	-	102,0	178,0	212,0	267,0	2400	82	1125/26056
	1,93	27/14	-	-	-	-	-	-	-	-	-	-	-	-	-	-	102,0	178,0	212,0	267,0	2200	82	1125/28054
	1,65	51/31	-	-	-	-	-	-	-	-	-	-	-	-	-	-	102,0	178,0	212,0	267,0	2000	82	1125/31051
	1,41	24/17	-	-	-	-	-	-	-	-	-	-	-	-	-	-	102,0	178,0	212,0	267,0	1800	82	1125/34048
1,22	45/37	-	-	-	-	-	-	-	-	-	-	-	-	-	-	102,0	178,0	212,0	267,0	1700	82	1125/37045	
1,05	21/20	-	-	-	-	-	-	-	-	-	-	-	-	-	-	102,0	178,0	212,0	267,0	1600	82	1125/40042	
H. 130F	12540,12	413824/33	0,5	0,5	0,5	-	-	-	-	-	-	-	-	-	-	-	-	-	-	-	5000	223	0407/09080
	11145,03	3064884/275	0,5	0,5	0,5	-	-	-	-	-	-	-	-	-	-	-	-	-	-	-	5000	223	0407/10079
	10003,60	6052176/605	0,6	0,6	0,6	-	-	-	-	-	-	-	-	-	-	-	-	-	-	-	5000	223	0407/11078
	9052,40	45262/5	0,6	0,6	0,6	-	-	-	-	-	-	-	-	-	-	-	-	-	-	-	5000	223	0407/12077
	8247,54	5896992/715	0,7	0,7	0,7	-	-	-	-	-	-	-	-	-	-	-	-	-	-	-	5000	223	0407/13076
	7182,07	4345152/605	0,8	0,8	0,8	-	-	-	-	-	-	-	-	-	-	-	-	-	-	-	5000	223	0410/11056
	6466,00	6466/1	0,9	0,9	0,9	-	-	-	-	-	-	-	-	-	-	-	-	-	-	-	5000	223	0410/12055
	5860,10	4189968/715	1,0	1,0	1,0	-	-	-	-	-	-	-	-	-	-	-	-	-	-	-	5000	223	0410/13054
	4820,11	265106/55	1,2	1,2	1,2	-	-	-	-	-	-	-	-	-	-	-	-	-	-	-	5000	223	0412/12041
	4340,81	620736/143	1,3	1,3	1,3	-	-	-	-	-	-	-	-	-	-	-	-	-	-	-	5000	223	0412/13040
	3762,04	206912/55	1,5	1,5	1,5	-	-	-	-	-	-	-	-	-	-	-	-	-	-	-	4800	223	0415/12032
	3262,39	358863/110	1,7	1,7	1,7	-	-	-	-	-	-	-	-	-	-	-	-	-	-	-	4400	223	0412/16037
	2743,15	90524/33	2,1	2,1	2,1	-	-	-	-	-	-	-	-	-	-	-	-	-	-	-	3900	223	0412/18035
	2327,76	58194/25	2,4	2,4	2,4	-	-	-	-	-	-	-	-	-	-	-	-	-	-	-	3500	223	0412/20033
	1964,99	756522/385	2,9	2,9	2,9	-	-	-	-	-	-	-	-	-	-	-	-	-	-	-	3100	223	0410/28039
	1638,31	2793312/1705	3,5	3,5	3,5	-	-	-	-	-	-	-	-	-	-	-	-	-	-	-	2800	223	0410/31036
	H. 130D	2957,58	97600/33	1,9	1,9	1,9	-	-	-	1,9	1,9	1,9	1,9	-	-	-	-	-	-	-	-	5000	223
2635,20		13176/5	2,1	2,1	2,1	-	-	-	2,1	2,1	2,1	2,1	-	-	-	-	-	-	-	-	5000	223	0507/10099
2371,44		286944/121	2,3	2,3	2,3	-	-	-	2,3	2,3	2,3	2,3	-	-	-	-	-	-	-	-	5000	223	0507/11098
2151,64		23668/11	2,6	2,6	2,6	-	-	-	2,6	2,6	2,6	2,6	-	-	-	-	-	-	-	-	5000	223	0507/12097
1965,65		281088/143	2,8	2,8	2,8	-	-	-	2,8	2,8	2,8	2,8	-	-	-	-	-	-	-	-	5000	223	0507/13096
1718,08		207888/121	3,2	3,2	3,2	-	-	-	3,2	3,2	3,2	3,2	-	-	-	-	-	-	-	-	5000	223	0510/11071
1552,73		17080/11	3,6	3,6	3,6	-	-	-	3,6	3,6	3,6	3,6	-	-	-	-	-	-	-	-	5000	223	0510/12070
1412,81		202032/143	3,9	3,9	3,9	-	-	-	3,9	3,9	3,9	3,9	-	-	-	-	-	-	-	-	5000	223	0510/13069
1175,64		12932/11	4,7	4,7	4,7	-	-	-	4,7	4,7	4,7	4,7	-	-	-	-	-	-	-	-	5000	223	0512/12053
1064,73		11712/11	5,2	5,2	5,2	-	-	-	5,2	5,2	5,2	5,2	-	-	-	-	-	-	-	-	5000	223	0512/13052
931,64		10248/11	5,9	5,9	5,9	-	-	-	5,9	5,9	5,9	5,9	-	-	-	-	-	-	-	-	5000	223	0515/12042
815,18		8967/11	6,8	6,8	6,8	-	-	-	6,8	6,8	6,8	6,8	-	-	-	-	-	-	-	-	5000	223	0512/16049
695,03		22936/33	8,0	8,0	8,0	-	-	-	8,0	8,0	8,0	8,0	-	-	-	-	-	-	-	-	4700	223	0512/18047
598,91		6588/11	9,2	9,2	9,2	-	-	-	9,2	9,2	9,2	9,2	-	-	-	-	-	-	-	-	4200	223	0512/20045
513,35		39528/77	10,8	10,8	10,8	-	-	-	10,8	10,8	10,8	10,8	-	-	-	-	-	-	-	-	3700	223	0510/28054
437,91		149328/341	12,6	12,6	12,6	-	-	-	12,6	12,6	12,6	12,6	-	-	-	-	-	-	-	-	3400	223	0510/31051
375,79		70272/187	14,7	14,7	14,7	-	-	-	14,7	14,7	14,7	14,7	-	-	-	-	-	-	-	-	3100	223	0510/34048
323,73	131760/407	17,1	17,1	17,1	-	-	-	17,1	17,1	17,1	17,1	-	-	-	-	-	-	-	-	2800	223	0510/37045	

SA		A			B			C				D				n <sub>1max</sub> min <sup>-1</sup>	m kg	ZT Code		
		92, 105, 115, 130			105, 115			142, 180, 190, 220				115, 142, 190, 220								
∅d <sub>SA</sub>	mm	14 16	19	22 24	19	24 28	32	19	24 28	32 35	38 42	24 28	32	38 42	48 55					
M <sub>A,KI</sub>	Nm	20			48			48				94								
M <sub>A,Pf</sub>	Nm	9,5			9,5			9,5				20								
Type	i <sub>ges</sub>	i <sub>exakt</sub>		M <sub>1Nenn</sub> Nm																
H. 130C	302,58	129808/429		-	-	-	-	-	-	-	-	-	-	-	-	3500	234	0810/13133		
	258,79	8540/33		-	-	-	-	-	-	-	-	-	-	-	-	3500	234	0812/12105		
	236,61	7808/33		-	-	-	-	-	-	-	-	21,1	21,1	21,1	21,1	3500	234	0812B13104		
	209,49	20740/99		-	-	-	-	-	-	-	-	23,9	23,9	23,9	23,9	3500	234	0815B12085		
	174,99	17324/99		-	-	-	-	-	-	-	-	28,6	28,6	28,6	28,6	3500	234	0817/12071		
	159,25	68320/429		-	-	-	-	-	-	-	-	31,4	31,4	31,4	31,4	3500	234	0817/13070		
	143,44	23668/165		-	-	-	-	-	-	-	-	34,9	34,9	34,9	34,9	3500	234	0812B20097		
	122,97	77104/627		-	-	-	-	-	-	-	-	40,7	40,7	40,7	40,7	3500	234	0815/19079		
	108,44	976/9		-	-	-	-	-	-	-	-	46,1	46,1	46,1	46,1	3500	234	0815/21077		
	96,44	24400/253		-	-	-	-	-	-	-	-	51,8	51,8	51,8	51,8	3500	234	0815/23075		
	81,90	11712/143		-	-	-	-	-	-	-	-	61,0	61,0	61,0	61,0	3500	234	0815/26072		
	70,37	22448/319		-	-	-	-	-	-	-	-	71,1	71,1	71,1	71,1	3200	234	0815/29069		
	61,00	61/1		-	-	-	-	-	-	-	-	82,0	82,0	82,0	82,0	2900	234	0815/32066		
	53,24	2928/55		-	-	-	-	-	-	-	-	93,9	93,9	93,9	93,9	2700	234	0815/35063		
	46,70	9760/209		-	-	-	-	-	-	-	-	102,0	107,1	107,1	107,1	2400	234	0815/38060		
39,43	3904/99		-	-	-	-	-	-	-	-	102,0	126,8	126,8	126,8	2200	234	0815/42056			
33,43	25376/759		-	-	-	-	-	-	-	-	102,0	149,6	149,6	149,6	2000	234	0815/46052			
H. 130A	58,23	1281/22		-	-	-	-	-	-	-	-	85,9	85,9	85,9	85,9	3200	211	1317/12126		
	53,32	7625/143		-	-	-	-	-	-	-	-	93,8	93,8	93,8	93,8	3200	211	1317/13125		
	47,69	2623/55		-	-	-	-	-	-	-	-	102,0	104,8	104,8	104,8	3200	211	1325/10086		
	42,85	5185/121		-	-	-	-	-	-	-	-	102,0	116,7	116,7	116,7	3200	211	1325/11085		
	38,82	427/11		-	-	-	-	-	-	-	-	102,0	128,8	128,8	128,8	3200	211	1325/12084		
	32,48	2501/77		-	-	-	-	-	-	-	-	102,0	153,9	153,9	153,9	3200	211	1325/14082		
	27,73	305/11		-	-	-	-	-	-	-	-	102,0	178,0	180,3	180,3	3200	211	1325/16080		
	24,03	793/33		-	-	-	-	-	-	-	-	102,0	178,0	208,1	208,1	3200	211	1325/18078		
	21,07	1159/55		-	-	-	-	-	-	-	-	102,0	178,0	212,0	237,3	3200	211	1325/20076		
	18,65	2257/121		-	-	-	-	-	-	-	-	102,0	178,0	212,0	267,0	3200	211	1325/22074		
	16,64	183/11		-	-	-	-	-	-	-	-	102,0	178,0	212,0	267,0	2900	211	1325/24072		
	14,93	2135/143		-	-	-	-	-	-	-	-	102,0	178,0	212,0	267,0	2700	211	1325/26070		
	13,47	1037/77		-	-	-	-	-	-	-	-	102,0	178,0	212,0	267,0	2500	211	1325/28068		
	11,63	3965/341		-	-	-	-	-	-	-	-	102,0	178,0	212,0	267,0	2300	211	1325/31065		
	10,11	1891/187		-	-	-	-	-	-	-	-	102,0	178,0	212,0	267,0	2100	211	1325/34062		
8,84	3599/407		-	-	-	-	-	-	-	-	102,0	178,0	212,0	267,0	1900	211	1325/37059			
7,76	427/55		-	-	-	-	-	-	-	-	102,0	178,0	212,0	267,0	1700	211	1325/40056			
6,55	793/121		-	-	-	-	-	-	-	-	102,0	178,0	212,0	267,0	1600	211	1325/44052			
H. 130S	25,50	51/2		-	-	-	-	-	-	-	-	88,6	88,6	88,6	88,6	3200	211	1317/12126		
	23,35	2125/91		-	-	-	-	-	-	-	-	102,0	114,9	114,9	114,9	3200	211	1317/13125		
	20,89	731/35		-	-	-	-	-	-	-	-	102,0	138,6	138,6	138,6	3200	211	1325/10086		
	18,77	1445/77		-	-	-	-	-	-	-	-	102,0	178,0	179,3	179,3	3200	211	1325/11085		
	17,00	17/1		-	-	-	-	-	-	-	-	102,0	178,0	212,0	219,7	3200	211	1325/12084		
	14,22	697/49		-	-	-	-	-	-	-	-	102,0	178,0	212,0	267,0	3200	211	1325/14082		
	12,14	85/7		-	-	-	-	-	-	-	-	102,0	178,0	212,0	267,0	3200	211	1325/16080		
	10,52	221/21		-	-	-	-	-	-	-	-	102,0	178,0	212,0	267,0	3200	211	1325/18078		
	9,23	323/35		-	-	-	-	-	-	-	-	102,0	178,0	212,0	267,0	3200	211	1325/20076		
	8,17	629/77		-	-	-	-	-	-	-	-	102,0	178,0	212,0	267,0	3200	211	1325/22074		
	7,29	51/7		-	-	-	-	-	-	-	-	102,0	178,0	212,0	267,0	2900	211	1325/24072		
	6,54	85/13		-	-	-	-	-	-	-	-	102,0	178,0	212,0	267,0	2700	211	1325/26070		
	5,90	289/49		-	-	-	-	-	-	-	-	102,0	178,0	212,0	267,0	2500	211	1325/28068		
	5,09	1105/217		-	-	-	-	-	-	-	-	102,0	178,0	212,0	267,0	2300	211	1325/31065		
	4,43	31/7		-	-	-	-	-	-	-	-	102,0	178,0	212,0	267,0	2100	211	1325/34062		
	3,87	1003/259		-	-	-	-	-	-	-	-	102,0	178,0	212,0	267,0	1900	211	1325/37059		
	3,40	17/5		-	-	-	-	-	-	-	-	102,0	178,0	212,0	267,0	1700	211	1325/40056		
	2,87	221/77		-	-	-	-	-	-	-	-	102,0	178,0	212,0	267,0	1600	211	1325/44052		



SA		A			B			C				D				n <sub>1max</sub> min <sup>-1</sup>	m kg	ZT Code	
		92, 105, 115, 130			105, 115			142, 180, 190, 220				115, 142, 190, 220							
∅d <sub>SA</sub>	mm	14 16	19	22 24	19	24 28	32	19	24 28	32 35	38 42	24 28	32	38 42	48 55				
M <sub>A,Kl</sub>	Nm	20			48			48				94							
M <sub>A,Pf</sub>	Nm	9,5			9,5			9,5				20							
Type	i <sub>ges</sub>	i <sub>exakt</sub>	M <sub>1Nenn</sub> Nm																
H. 133F	13568,00	13568/1	0,7	0,7	0,7	-	-	-	-	-	-	-	-	-	-	-	5000	297	0407/09080
	12058,56	301464/25	0,8	0,8	0,8	-	-	-	-	-	-	-	-	-	-	-	5000	297	0407/10079
	10823,56	595296/55	0,8	0,8	0,8	-	-	-	-	-	-	-	-	-	-	-	5000	297	0407/11078
	9794,40	48972/5	0,9	0,9	0,9	-	-	-	-	-	-	-	-	-	-	-	5000	297	0407/12077
	8923,57	580032/65	1,0	1,0	1,0	-	-	-	-	-	-	-	-	-	-	-	5000	297	0407/13076
	7770,76	427392/55	1,2	1,2	1,2	-	-	-	-	-	-	-	-	-	-	-	5000	297	0410/11056
	6996,00	6996/1	1,3	1,3	1,3	-	-	-	-	-	-	-	-	-	-	-	5000	297	0410/12055
	6340,43	412128/65	1,4	1,4	1,4	-	-	-	-	-	-	-	-	-	-	-	5000	297	0410/13054
	5215,20	26076/5	1,7	1,7	1,7	-	-	-	-	-	-	-	-	-	-	-	5000	297	0412/12041
	4696,62	61056/13	1,9	1,9	1,9	-	-	-	-	-	-	-	-	-	-	-	5000	297	0412/13040
	4070,40	20352/5	2,2	2,2	2,2	-	-	-	-	-	-	-	-	-	-	-	4800	297	0415/12032
	3529,80	17649/5	2,6	2,6	2,6	-	-	-	-	-	-	-	-	-	-	-	4400	297	0412/16037
	2968,00	2968/1	3,1	3,1	3,1	-	-	-	-	-	-	-	-	-	-	-	3900	297	0412/18035
	2518,56	62964/25	3,6	3,6	3,6	-	-	-	-	-	-	-	-	-	-	-	3500	297	0412/20033
	2126,06	74412/35	4,3	4,3	4,3	-	-	-	-	-	-	-	-	-	-	-	3100	297	0410/28039
	1772,59	274752/155	5,1	5,1	5,1	-	-	-	-	-	-	-	-	-	-	-	2800	297	0410/31036
H. 133D	3200,00	3200/1	2,7	2,7	2,7	-	-	-	2,7	2,7	2,7	2,7	-	-	-	-	5000	297	0507/09100
	2851,20	14256/5	3,1	3,1	3,1	-	-	-	3,1	3,1	3,1	3,1	-	-	-	-	5000	297	0507/10099
	2565,82	28224/11	3,5	3,5	3,5	-	-	-	3,5	3,5	3,5	3,5	-	-	-	-	5000	297	0507/11098
	2328,00	2328/1	3,8	3,8	3,8	-	-	-	3,8	3,8	3,8	3,8	-	-	-	-	5000	297	0507/12097
	2126,77	27648/13	4,2	4,2	4,2	-	-	-	4,2	4,2	4,2	4,2	-	-	-	-	5000	297	0507/13096
	1858,91	20448/11	4,8	4,8	4,8	-	-	-	4,8	4,8	4,8	4,8	-	-	-	-	5000	297	0510/11071
	1680,00	1680/1	5,3	5,3	5,3	-	-	-	5,3	5,3	5,3	5,3	-	-	-	-	5000	297	0510/12070
	1528,62	19872/13	5,8	5,8	5,8	-	-	-	5,8	5,8	5,8	5,8	-	-	-	-	5000	297	0510/13069
	1272,00	1272/1	7,0	7,0	7,0	-	-	-	7,0	7,0	7,0	7,0	-	-	-	-	5000	297	0512/12053
	1152,00	1152/1	7,7	7,7	7,7	-	-	-	7,7	7,7	7,7	7,7	-	-	-	-	5000	297	0512/13052
	1008,00	1008/1	8,8	8,8	8,8	-	-	-	8,8	8,8	8,8	8,8	-	-	-	-	5000	297	0515/12042
	882,00	882/1	10,0	10,0	10,0	-	-	-	10,0	10,0	10,0	10,0	-	-	-	-	5000	297	0512/16049
	752,00	752/1	11,8	11,8	11,8	-	-	-	11,8	11,8	11,8	11,8	-	-	-	-	4700	297	0512/18047
	648,00	648/1	13,7	13,7	13,7	-	-	-	13,7	13,7	13,7	13,7	-	-	-	-	4200	297	0512/20045
	555,43	3888/7	15,9	15,9	15,9	-	-	-	15,9	15,9	15,9	15,9	-	-	-	-	3700	297	0510/28054
	473,81	14688/31	18,7	18,7	18,7	-	-	-	18,7	18,7	18,7	18,7	-	-	-	-	3400	297	0510/31051
406,59	6912/17	21,8	21,8	21,8	-	-	-	21,8	21,8	21,8	21,8	-	-	-	-	3100	297	0510/34048	
350,27	12960/37	23,0	25,3	25,3	-	-	-	25,3	25,3	25,3	25,3	-	-	-	-	2800	297	0510/37045	
H. 133C	327,38	4256/13	-	-	-	-	-	-	-	-	-	-	-	-	-	-	3500	311	0810/13133
	280,00	280/1	-	-	-	-	-	-	-	-	-	-	-	-	-	-	3500	311	0812/12105
	256,00	256/1	-	-	-	-	-	-	-	-	-	-	-	-	-	-	3500	311	0812B13104
	226,67	680/3	-	-	-	-	-	-	-	-	-	-	-	-	-	-	3500	311	0815B12085
	189,33	568/3	-	-	-	-	-	-	-	-	-	-	-	-	-	-	3500	311	0817/12071
	172,31	2240/13	-	-	-	-	-	-	-	-	-	-	-	-	-	-	3500	311	0817/13070
	155,20	776/5	-	-	-	-	-	-	-	-	-	-	-	-	-	-	3500	311	0812B20097
	133,05	2528/19	-	-	-	-	-	-	-	-	-	-	-	-	-	-	3500	311	0815/19079
	117,33	352/3	-	-	-	-	-	-	-	-	-	-	-	-	-	-	3500	311	0815/21077
	104,35	2400/23	-	-	-	-	-	-	-	-	-	-	-	-	-	-	3500	311	0815/23075
	88,62	1152/13	-	-	-	-	-	-	-	-	-	-	-	-	-	-	3500	311	0815/26072
	76,14	2208/29	-	-	-	-	-	-	-	-	-	-	-	-	-	-	3200	311	0815/29069
	66,00	66/1	-	-	-	-	-	-	-	-	-	-	-	-	-	-	2900	311	0815/32066
	57,60	288/5	-	-	-	-	-	-	-	-	-	-	-	-	-	-	2700	311	0815/35063
	50,53	960/19	-	-	-	-	-	-	-	-	-	-	-	-	-	-	2400	311	0815/38060
	42,67	128/3	-	-	-	-	-	-	-	-	-	-	-	-	-	-	2200	311	0815/42056
36,17	832/23	-	-	-	-	-	-	-	-	-	-	-	-	-	-	2000	311	0815/46052	

SA			A			B			C				D				n <sub>1max</sub>	m	ZT Code
			92, 105, 115, 130			105, 115			142, 180, 190, 220				115, 142, 190, 220						
∅d <sub>SA</sub>	mm		14 16	19	22 24	19	24 28	32	19	24 28	32	38 42	24 28	32	38 42	48 55	min <sup>-1</sup>	kg	
M <sub>A,KI</sub>	Nm		20			48			48				94						
M <sub>A,Pf</sub>	Nm		9,5			9,5			9,5				20						
Type	i <sub>ges</sub>	i <sub>exakt</sub>	M <sub>1Nenn</sub> Nm																
H. 133A	63,00	63/1	-	-	-	-	-	-	-	-	-	-	88,6	88,6	88,6	88,6	3200	303	1317/12126
	57,69	750/13	-	-	-	-	-	-	-	-	-	-	102,0	114,9	114,9	114,9	3200	303	1317/13125
	51,60	258/5	-	-	-	-	-	-	-	-	-	-	102,0	138,6	138,6	138,6	3200	303	1325/10086
	46,36	510/11	-	-	-	-	-	-	-	-	-	-	102,0	172,5	172,5	172,5	3200	303	1325/11085
	42,00	42/1	-	-	-	-	-	-	-	-	-	-	102,0	178,0	190,5	190,5	3200	303	1325/12084
	35,14	246/7	-	-	-	-	-	-	-	-	-	-	102,0	178,0	212,0	227,6	3200	303	1325/14082
	30,00	30/1	-	-	-	-	-	-	-	-	-	-	102,0	178,0	212,0	266,7	3200	303	1325/16080
	26,00	26/1	-	-	-	-	-	-	-	-	-	-	102,0	178,0	212,0	267,0	3200	303	1325/18078
	22,80	114/5	-	-	-	-	-	-	-	-	-	-	102,0	178,0	212,0	267,0	3200	303	1325/20076
	20,18	222/11	-	-	-	-	-	-	-	-	-	-	102,0	178,0	212,0	267,0	3200	303	1325/22074
	18,00	18/1	-	-	-	-	-	-	-	-	-	-	102,0	178,0	212,0	267,0	2900	303	1325/24072
	16,15	210/13	-	-	-	-	-	-	-	-	-	-	102,0	178,0	212,0	267,0	2700	303	1325/26070
	14,57	102/7	-	-	-	-	-	-	-	-	-	-	102,0	178,0	212,0	267,0	2500	303	1325/28068
	12,58	390/31	-	-	-	-	-	-	-	-	-	-	102,0	178,0	212,0	267,0	2300	303	1325/31065
	10,94	186/17	-	-	-	-	-	-	-	-	-	-	102,0	178,0	212,0	267,0	2100	303	1325/34062
	9,57	354/37	-	-	-	-	-	-	-	-	-	-	102,0	178,0	212,0	267,0	1900	303	1325/37059
8,40	42/5	-	-	-	-	-	-	-	-	-	-	102,0	178,0	212,0	267,0	1700	303	1325/40056	
7,09	78/11	-	-	-	-	-	-	-	-	-	-	102,0	178,0	212,0	267,0	1600	303	1325/44052	
H. 133S	38,50	77/2	-	-	-	-	-	-	-	-	-	-	88,6	88,6	88,6	88,6	3200	303	1317/12126
	35,26	1375/39	-	-	-	-	-	-	-	-	-	-	102,0	114,9	114,9	114,9	3200	303	1317/13125
	31,53	473/15	-	-	-	-	-	-	-	-	-	-	102,0	138,6	138,6	138,6	3200	303	1325/10086
	28,33	85/3	-	-	-	-	-	-	-	-	-	-	102,0	178,0	179,2	179,2	3200	303	1325/11085
	25,67	77/3	-	-	-	-	-	-	-	-	-	-	102,0	178,0	212,0	219,7	3200	303	1325/12084
	21,48	451/21	-	-	-	-	-	-	-	-	-	-	102,0	178,0	212,0	267,0	3200	303	1325/14082
	18,33	55/3	-	-	-	-	-	-	-	-	-	-	102,0	178,0	212,0	267,0	3200	303	1325/16080
	15,89	143/9	-	-	-	-	-	-	-	-	-	-	102,0	178,0	212,0	267,0	3200	303	1325/18078
	13,93	209/15	-	-	-	-	-	-	-	-	-	-	102,0	178,0	212,0	267,0	3200	303	1325/20076
	12,33	37/3	-	-	-	-	-	-	-	-	-	-	102,0	178,0	212,0	267,0	3200	303	1325/22074
	11,00	11/1	-	-	-	-	-	-	-	-	-	-	102,0	178,0	212,0	267,0	2900	303	1325/24072
	9,87	385/39	-	-	-	-	-	-	-	-	-	-	102,0	178,0	212,0	267,0	2700	303	1325/26070
	8,90	187/21	-	-	-	-	-	-	-	-	-	-	102,0	178,0	212,0	267,0	2500	303	1325/28068
	7,69	715/93	-	-	-	-	-	-	-	-	-	-	102,0	178,0	212,0	267,0	2300	303	1325/31065
	6,69	341/51	-	-	-	-	-	-	-	-	-	-	102,0	178,0	212,0	267,0	2100	303	1325/34062
	5,85	649/111	-	-	-	-	-	-	-	-	-	-	102,0	178,0	212,0	267,0	1900	303	1325/37059
5,13	77/15	-	-	-	-	-	-	-	-	-	-	102,0	178,0	212,0	267,0	1700	303	1325/40056	
4,33	13/3	-	-	-	-	-	-	-	-	-	-	102,0	178,0	212,0	267,0	1600	303	1325/44052	
H. 136F	8603,86	3123200/363	1,8	1,8	1,8	-	-	-	1,8	1,8	1,8	1,8	-	-	-	-	5000	465	0507/09100
	7666,04	421632/55	2,1	2,1	2,1	-	-	-	2,1	2,1	2,1	2,1	-	-	-	-	5000	465	0507/10099
	6898,73	9182208/1331	2,3	2,3	2,3	-	-	-	2,3	2,3	2,3	2,3	-	-	-	-	5000	465	0507/11098
	6259,31	757376/121	2,5	2,5	2,5	-	-	-	2,5	2,5	2,5	2,5	-	-	-	-	5000	465	0507/12097
	5718,26	8994816/1573	2,8	2,8	2,8	-	-	-	2,8	2,8	2,8	2,8	-	-	-	-	5000	465	0507/13096
	4998,06	6652416/1331	3,2	3,2	3,2	-	-	-	3,2	3,2	3,2	3,2	-	-	-	-	5000	465	0510/11071
	4517,02	546560/121	3,5	3,5	3,5	-	-	-	3,5	3,5	3,5	3,5	-	-	-	-	5000	465	0510/12070
	4110,00	6465024/1573	3,9	3,9	3,9	-	-	-	3,9	3,9	3,9	3,9	-	-	-	-	5000	465	0510/13069
	3420,03	413824/121	4,6	4,6	4,6	-	-	-	4,6	4,6	4,6	4,6	-	-	-	-	5000	465	0512/12053
	3097,39	374784/121	5,1	5,1	5,1	-	-	-	5,1	5,1	5,1	5,1	-	-	-	-	5000	465	0512/13052
	2710,21	327936/121	5,9	5,9	5,9	-	-	-	5,9	5,9	5,9	5,9	-	-	-	-	5000	465	0515/12042
	2371,44	286944/121	6,7	6,7	6,7	-	-	-	6,7	6,7	6,7	6,7	-	-	-	-	5000	465	0512/16049
	2021,91	733952/363	7,9	7,9	7,9	-	-	-	7,9	7,9	7,9	7,9	-	-	-	-	4700	465	0512/18047
	1742,28	210816/121	9,1	9,1	9,1	-	-	-	9,1	9,1	9,1	9,1	-	-	-	-	4200	465	0512/20045
	1493,38	1264896/847	10,6	10,6	10,6	-	-	-	10,6	10,6	10,6	10,6	-	-	-	-	3700	465	0510/28054
	1273,93	4778496/3751	12,5	12,5	12,5	-	-	-	12,5	12,5	12,5	12,5	-	-	-	-	3400	465	0510/31051
1093,20	2248704/2057	14,5	14,5	14,5	-	-	-	14,5	14,5	14,5	14,5	-	-	-	-	3100	465	0510/34048	
941,77	4216320/4477	16,9	16,9	16,9	-	-	-	16,9	16,9	16,9	16,9	-	-	-	-	2800	465	0510/37045	



			A			B			C				D				n <sub>1max</sub> min <sup>-1</sup>	m kg	ZT Code
SA			92, 105, 115, 130			105, 115			142, 180, 190, 220				115, 142, 190, 220						
∅d <sub>SA</sub>	mm		14 16	19	22 24	19	24 28	32	19	24 28	32 35	38 42	24 28	32	38 42	48 55			
M <sub>A,Kl</sub>	Nm		20			48			48				94						
M <sub>A,Pf</sub>	Nm		9,5			9,5			9,5				20						
Type	i <sub>ges</sub>	i <sub>exakt</sub>	M <sub>1Nenn</sub> Nm																
H. 136D	880,24	4153856/4719	-	-	-	-	-	-	-	-	-	-	-	-	-	-	3500	476	0810/13133
	752,84	273280/363	-	-	-	-	-	-	-	-	-	-	-	-	-	-	3500	476	0812/12105
	688,31	249856/363	-	-	-	-	-	-	-	-	-	-	22,5	22,5	22,5	22,5	3500	476	0812B13104
	609,44	663680/1089	-	-	-	-	-	-	-	-	-	-	25,4	25,4	25,4	25,4	3500	476	0815B12085
	509,06	554368/1089	-	-	-	-	-	-	-	-	-	-	30,4	30,4	30,4	30,4	3500	476	0817/12071
	463,28	2186240/4719	-	-	-	-	-	-	-	-	-	-	33,4	33,4	33,4	33,4	3500	476	0817/13070
	417,29	757376/1815	-	-	-	-	-	-	-	-	-	-	37,1	37,1	37,1	37,1	3500	476	0812B20097
	357,74	2467328/6897	-	-	-	-	-	-	-	-	-	-	43,3	43,3	43,3	43,3	3500	476	0815/19079
	315,47	31232/99	-	-	-	-	-	-	-	-	-	-	49,1	49,1	49,1	49,1	3500	476	0815/21077
	280,56	780800/2783	-	-	-	-	-	-	-	-	-	-	55,2	55,2	55,2	55,2	3500	476	0815/23075
	238,26	374784/1573	-	-	-	-	-	-	-	-	-	-	65,0	65,0	65,0	65,0	3500	476	0815/26072
	204,71	718336/3509	-	-	-	-	-	-	-	-	-	-	75,7	75,7	75,7	75,7	3200	476	0815/29069
	177,45	1952/11	-	-	-	-	-	-	-	-	-	-	87,3	87,3	87,3	87,3	2900	476	0815/32066
	154,87	93696/605	-	-	-	-	-	-	-	-	-	-	100,0	100,0	100,0	100,0	2700	476	0815/35063
	135,85	312320/2299	-	-	-	-	-	-	-	-	-	-	102,0	114,0	114,0	114,0	2400	476	0815/38060
	114,72	124928/1089	-	-	-	-	-	-	-	-	-	-	102,0	135,0	135,0	135,0	2200	476	0815/42056
97,26	812032/8349	-	-	-	-	-	-	-	-	-	-	102,0	159,3	159,3	159,3	2000	476	0815/46052	
H. 136C	169,39	20496/121	-	-	-	-	-	-	-	-	-	-	82,7	82,7	82,7	82,7	3200	453	1317/12126
	155,12	244000/1573	-	-	-	-	-	-	-	-	-	-	90,3	90,3	90,3	90,3	3200	453	1317/13125
	138,74	83936/605	-	-	-	-	-	-	-	-	-	-	100,9	100,9	100,9	100,9	3200	453	1325/10086
	124,66	165920/1331	-	-	-	-	-	-	-	-	-	-	102,0	112,3	112,3	112,3	3200	453	1325/11085
	112,93	13664/121	-	-	-	-	-	-	-	-	-	-	102,0	124,0	124,0	124,0	3200	453	1325/12084
	94,49	80032/847	-	-	-	-	-	-	-	-	-	-	102,0	148,2	148,2	148,2	3200	453	1325/14082
	80,66	9760/121	-	-	-	-	-	-	-	-	-	-	102,0	173,6	173,6	173,6	3200	453	1325/16080
	69,91	25376/363	-	-	-	-	-	-	-	-	-	-	102,0	178,0	200,3	200,3	3200	453	1325/18078
	61,30	37088/605	-	-	-	-	-	-	-	-	-	-	102,0	178,0	212,0	228,4	3200	453	1325/20076
	54,26	72224/1331	-	-	-	-	-	-	-	-	-	-	102,0	178,0	212,0	258,0	3200	453	1325/22074
	48,40	5856/121	-	-	-	-	-	-	-	-	-	-	102,0	178,0	212,0	267,0	2900	453	1325/24072
	43,43	68320/1573	-	-	-	-	-	-	-	-	-	-	102,0	178,0	212,0	267,0	2700	453	1325/26070
	39,18	33184/847	-	-	-	-	-	-	-	-	-	-	102,0	178,0	212,0	267,0	2500	453	1325/28068
	33,83	126880/3751	-	-	-	-	-	-	-	-	-	-	102,0	178,0	212,0	267,0	2300	453	1325/31065
	29,42	60512/2057	-	-	-	-	-	-	-	-	-	-	102,0	178,0	212,0	267,0	2100	453	1325/34062
	25,72	115168/4477	-	-	-	-	-	-	-	-	-	-	102,0	178,0	212,0	267,0	1900	453	1325/37059
	22,59	13664/605	-	-	-	-	-	-	-	-	-	-	102,0	178,0	212,0	267,0	1700	453	1325/40056
	19,07	25376/1331	-	-	-	-	-	-	-	-	-	-	102,0	178,0	212,0	267,0	1600	453	1325/44052

SA		A			B			C				D				n <sub>1max</sub> min <sup>-1</sup>	m kg	ZT Code		
		92, 105, 115, 130			105, 115			142, 180, 190, 220				115, 142, 190, 220								
∅d <sub>SA</sub>	mm	14 16	19	22 24	19	24 28	32	19	24 28	32 35	38 42	24 28	32	38 42	48 55					
M <sub>A,KI</sub>	Nm	20			48			48				94								
M <sub>A,Pf</sub>	Nm	9,5			9,5			9,5				20								
Type	i <sub>ges</sub>	i <sub>exakt</sub>		M <sub>1Nenn</sub> Nm																
A.. 46A	95,35	9440/99	2,3	2,3	2,3	-	-	-	-	-	-	-	-	-	-	-	-	5000	17	0407/09080
	84,75	4661/55	2,6	2,6	2,6	-	-	-	-	-	-	-	-	-	-	-	-	5000	17	0407/10079
	76,07	9204/121	2,9	2,9	2,9	-	-	-	-	-	-	-	-	-	-	-	-	5000	17	0407/11078
	68,83	413/6	3,2	3,2	3,2	-	-	-	-	-	-	-	-	-	-	-	-	5000	17	0407/12077
	62,71	8968/143	3,5	3,5	3,5	-	-	-	-	-	-	-	-	-	-	-	-	5000	17	0407/13076
	54,61	6608/121	4,0	4,0	4,0	-	-	-	-	-	-	-	-	-	-	-	-	5000	17	0410/11056
	49,17	295/6	4,5	4,5	4,5	-	-	-	-	-	-	-	-	-	-	-	-	5000	17	0410/12055
	44,56	6372/143	4,9	4,9	4,9	-	-	-	-	-	-	-	-	-	-	-	-	5000	17	0410/13054
	36,65	2419/66	6,0	6,0	6,0	-	-	-	-	-	-	-	-	-	-	-	-	5000	17	0412/12041
	33,01	4720/143	6,7	6,7	6,7	-	-	-	-	-	-	-	-	-	-	-	-	5000	17	0412/13040
	28,61	944/33	7,7	7,7	7,7	-	-	-	-	-	-	-	-	-	-	-	-	4800	17	0415/12032
	24,81	2183/88	8,9	8,9	8,9	-	-	-	-	-	-	-	-	-	-	-	-	4400	17	0412/16037
	20,86	2065/99	10,5	10,5	10,5	-	-	-	-	-	-	-	-	-	-	-	-	3900	17	0412/18035
	17,70	177/10	12,4	12,4	12,4	-	-	-	-	-	-	-	-	-	-	-	-	3500	17	0412/20033
14,94	2301/154	14,7	14,7	14,7	-	-	-	-	-	-	-	-	-	-	-	-	3100	17	0410/28039	
12,46	4248/341	17,7	17,7	17,7	-	-	-	-	-	-	-	-	-	-	-	-	2800	17	0410/31036	
A.. 46S	32,32	3200/99	2,6	2,6	2,6	-	-	-	-	-	-	-	-	-	-	-	-	5000	17	0407/09080
	28,73	316/11	3,3	3,3	3,3	-	-	-	-	-	-	-	-	-	-	-	-	5000	17	0407/10079
	25,79	3120/121	3,6	3,6	3,6	-	-	-	-	-	-	-	-	-	-	-	-	5000	17	0407/11078
	23,33	70/3	4,0	4,0	4,0	-	-	-	-	-	-	-	-	-	-	-	-	5000	17	0407/12077
	21,26	3040/143	4,4	4,4	4,4	-	-	-	-	-	-	-	-	-	-	-	-	5000	17	0407/13076
	18,51	2240/121	5,0	5,0	5,0	-	-	-	-	-	-	-	-	-	-	-	-	5000	17	0410/11056
	16,67	50/3	5,5	5,5	5,5	-	-	-	-	-	-	-	-	-	-	-	-	5000	17	0410/12055
	15,10	2160/143	6,0	6,0	6,0	-	-	-	-	-	-	-	-	-	-	-	-	5000	17	0410/13054
	12,42	410/33	7,2	7,2	7,2	-	-	-	-	-	-	-	-	-	-	-	-	5000	17	0412/12041
	11,19	1600/143	8,0	8,0	8,0	-	-	-	-	-	-	-	-	-	-	-	-	5000	17	0412/13040
	9,70	320/33	9,1	9,1	9,1	-	-	-	-	-	-	-	-	-	-	-	-	4800	17	0415/12032
	8,41	185/22	10,3	10,3	10,3	-	-	-	-	-	-	-	-	-	-	-	-	4400	17	0412/16037
	7,07	700/99	12,0	12,0	12,0	-	-	-	-	-	-	-	-	-	-	-	-	3900	17	0412/18035
	6,00	6/1	13,8	13,8	13,8	-	-	-	-	-	-	-	-	-	-	-	-	3500	17	0412/20033
5,06	390/77	15,6	15,6	15,6	-	-	-	-	-	-	-	-	-	-	-	-	3100	17	0410/28039	
4,22	1440/341	18,0	18,0	18,0	-	-	-	-	-	-	-	-	-	-	-	-	2800	17	0410/31036	
A.. 56C	462,55	5088/11	0,9	0,9	0,9	-	-	-	-	-	-	-	-	-	-	-	-	5000	24	0407/09080
	411,09	113049/275	1,0	1,0	1,0	-	-	-	-	-	-	-	-	-	-	-	-	5000	24	0407/10079
	368,99	223236/605	1,1	1,1	1,1	-	-	-	-	-	-	-	-	-	-	-	-	5000	24	0407/11078
	333,90	3339/10	1,2	1,2	1,2	-	-	-	-	-	-	-	-	-	-	-	-	5000	24	0407/12077
	304,21	217512/715	1,3	1,3	1,3	-	-	-	-	-	-	-	-	-	-	-	-	5000	24	0407/13076
	264,91	160272/605	1,5	1,5	1,5	-	-	-	-	-	-	-	-	-	-	-	-	5000	24	0410/11056
	238,50	477/2	1,7	1,7	1,7	-	-	-	-	-	-	-	-	-	-	-	-	5000	24	0410/12055
	216,15	154548/715	1,9	1,9	1,9	-	-	-	-	-	-	-	-	-	-	-	-	5000	24	0410/13054
	177,79	19557/110	2,2	2,2	2,2	-	-	-	-	-	-	-	-	-	-	-	-	5000	24	0412/12041
	160,11	22896/143	2,5	2,5	2,5	-	-	-	-	-	-	-	-	-	-	-	-	5000	24	0412/13040
	138,76	7632/55	2,9	2,9	2,9	-	-	-	-	-	-	-	-	-	-	-	-	4800	24	0415/12032
	120,33	52947/440	3,3	3,3	3,3	-	-	-	-	-	-	-	-	-	-	-	-	4400	24	0412/16037
	101,18	1113/11	4,0	4,0	4,0	-	-	-	-	-	-	-	-	-	-	-	-	3900	24	0412/18035
	85,86	4293/50	4,7	4,7	4,7	-	-	-	-	-	-	-	-	-	-	-	-	3500	24	0412/20033
	72,48	55809/770	5,5	5,5	5,5	-	-	-	-	-	-	-	-	-	-	-	-	3100	24	0410/28039
	60,43	103032/1705	6,6	6,6	6,6	-	-	-	-	-	-	-	-	-	-	-	-	2800	24	0410/31036



SA			A			B			C				D				n <sub>1max</sub> min <sup>-1</sup>	m kg	ZT Code
			92, 105, 115, 130			105, 115			142, 180, 190, 220				115, 142, 190, 220						
∅d <sub>SA</sub>	mm		14 16	19	22 24	19	24 28	32	19	24 28	32 35	38 42	24 28	32	38 42	48 55			
M <sub>A,Kl</sub>	Nm		20			48			48				94						
M <sub>A,Pf</sub>	Nm		9,5			9,5			9,5				20						
Type	i <sub>ges</sub>	i <sub>exakt</sub>	M <sub>1Nenn</sub> Nm																
A.. 56A	109,09	1200/11	2,4	2,4	2,4	-	-	-	2,4	2,4	2,4	2,4	-	-	-	-	5000	24	0507/09100
	97,20	486/5	3,7	3,7	3,7	-	-	-	3,7	3,7	3,7	3,7	-	-	-	-	5000	24	0507/10099
	87,47	10584/121	4,6	4,6	4,6	-	-	-	4,6	4,6	4,6	4,6	-	-	-	-	5000	24	0507/11098
	79,36	873/11	5,0	5,0	5,0	-	-	-	5,0	5,0	5,0	5,0	-	-	-	-	5000	24	0507/12097
	72,50	10368/143	5,5	5,5	5,5	-	-	-	5,5	5,5	5,5	5,5	-	-	-	-	5000	24	0507/13096
	63,37	7668/121	6,3	6,3	6,3	-	-	-	6,3	6,3	6,3	6,3	-	-	-	-	5000	24	0510/11071
	57,27	630/11	7,0	7,0	7,0	-	-	-	7,0	7,0	7,0	7,0	-	-	-	-	5000	24	0510/12070
	52,11	7452/143	7,7	7,7	7,7	-	-	-	7,7	7,7	7,7	7,7	-	-	-	-	5000	24	0510/13069
	43,36	477/11	9,2	9,2	9,2	-	-	-	9,2	9,2	9,2	9,2	-	-	-	-	5000	24	0512/12053
	39,27	432/11	10,2	10,2	10,2	-	-	-	10,2	10,2	10,2	10,2	-	-	-	-	5000	24	0512/13052
	34,36	378/11	11,6	11,6	11,6	-	-	-	11,6	11,6	11,6	11,6	-	-	-	-	5000	24	0515/12042
	30,07	1323/44	13,3	13,3	13,3	-	-	-	13,3	13,3	13,3	13,3	-	-	-	-	5000	24	0512/16049
	25,64	282/11	15,6	15,6	15,6	-	-	-	15,6	15,6	15,6	15,6	-	-	-	-	4700	24	0512/18047
	22,09	243/11	18,1	18,1	18,1	-	-	-	18,1	18,1	18,1	18,1	-	-	-	-	4200	24	0512/20045
	18,94	1458/77	21,1	21,1	21,1	-	-	-	21,1	21,1	21,1	21,1	-	-	-	-	3700	24	0510/28054
	16,15	5508/341	23,0	24,8	24,8	-	-	-	24,8	24,8	24,8	24,8	-	-	-	-	3400	24	0510/31051
13,86	2592/187	23,0	28,9	28,9	-	-	-	28,9	28,9	28,9	28,9	-	-	-	-	3100	24	0510/34048	
11,94	4860/407	23,0	32,0	33,5	-	-	-	33,5	33,5	33,5	33,5	-	-	-	-	2800	24	0510/37045	
A.. 56S	58,48	10000/171	2,4	2,4	2,4	-	-	-	2,4	2,4	2,4	2,4	-	-	-	-	5000	24	0507/09100
	52,11	990/19	3,7	3,7	3,7	-	-	-	3,7	3,7	3,7	3,7	-	-	-	-	5000	24	0507/10099
	46,89	9800/209	5,3	5,3	5,3	-	-	-	5,3	5,3	5,3	5,3	-	-	-	-	5000	24	0507/11098
	42,54	2425/57	7,0	7,0	7,0	-	-	-	7,0	7,0	7,0	7,0	-	-	-	-	5000	24	0507/12097
	38,87	9600/247	7,8	7,8	7,8	-	-	-	7,8	7,8	7,8	7,8	-	-	-	-	5000	24	0507/13096
	33,97	7100/209	8,9	8,9	8,9	-	-	-	8,9	8,9	8,9	8,9	-	-	-	-	5000	24	0510/11071
	30,70	1750/57	9,8	9,8	9,8	-	-	-	9,8	9,8	9,8	9,8	-	-	-	-	5000	24	0510/12070
	27,94	6900/247	10,7	10,7	10,7	-	-	-	10,7	10,7	10,7	10,7	-	-	-	-	5000	24	0510/13069
	23,25	1325/57	12,8	12,8	12,8	-	-	-	12,8	12,8	12,8	12,8	-	-	-	-	5000	24	0512/12053
	21,05	400/19	14,0	14,0	14,0	-	-	-	14,0	14,0	14,0	14,0	-	-	-	-	5000	24	0512/13052
	18,42	350/19	15,9	15,9	15,9	-	-	-	15,9	15,9	15,9	15,9	-	-	-	-	5000	24	0515/12042
	16,12	1225/76	18,0	18,0	18,0	-	-	-	18,0	18,0	18,0	18,0	-	-	-	-	5000	24	0512/16049
	13,74	2350/171	20,9	20,9	20,9	-	-	-	20,9	20,9	20,9	20,9	-	-	-	-	4700	24	0512/18047
	11,84	225/19	23,0	23,9	23,9	-	-	-	23,9	23,9	23,9	23,9	-	-	-	-	4200	24	0512/20045
	10,15	1350/133	23,0	27,4	27,4	-	-	-	27,4	27,4	27,4	27,4	-	-	-	-	3700	24	0510/28054
	8,66	5100/589	23,0	31,4	31,4	-	-	-	31,4	31,4	31,4	31,4	-	-	-	-	3400	24	0510/31051
7,43	2400/323	23,0	32,0	35,5	-	-	-	35,5	35,5	35,5	35,5	-	-	-	-	3100	24	0510/34048	
6,40	4500/703	23,0	32,0	40,0	-	-	-	40,0	40,0	40,0	40,0	-	-	-	-	2800	24	0510/37045	
A.. 66C	724,07	19550/27	1,1	1,1	1,1	-	-	-	-	-	-	-	-	-	-	-	5000	39	0407/09080
	643,52	30889/48	1,2	1,2	1,2	-	-	-	-	-	-	-	-	-	-	-	5000	39	0407/10079
	577,61	25415/44	1,4	1,4	1,4	-	-	-	-	-	-	-	-	-	-	-	5000	39	0407/11078
	522,69	150535/288	1,5	1,5	1,5	-	-	-	-	-	-	-	-	-	-	-	5000	39	0407/12077
	476,22	37145/78	1,7	1,7	1,7	-	-	-	-	-	-	-	-	-	-	-	5000	39	0407/13076
	414,70	13685/33	1,9	1,9	1,9	-	-	-	-	-	-	-	-	-	-	-	5000	39	0410/11056
	373,35	107525/288	2,1	2,1	2,1	-	-	-	-	-	-	-	-	-	-	-	5000	39	0410/12055
	338,37	17595/52	2,4	2,4	2,4	-	-	-	-	-	-	-	-	-	-	-	5000	39	0410/13054
	278,32	80155/288	2,9	2,9	2,9	-	-	-	-	-	-	-	-	-	-	-	5000	39	0412/12041
	250,64	9775/39	3,2	3,2	3,2	-	-	-	-	-	-	-	-	-	-	-	5000	39	0412/13040
	217,22	1955/9	3,7	3,7	3,7	-	-	-	-	-	-	-	-	-	-	-	4800	39	0415/12032
	188,37	72335/384	4,2	4,2	4,2	-	-	-	-	-	-	-	-	-	-	-	4400	39	0412/16037
	158,39	68425/432	5,1	5,1	5,1	-	-	-	-	-	-	-	-	-	-	-	3900	39	0412/18035
	134,41	4301/32	6,0	6,0	6,0	-	-	-	-	-	-	-	-	-	-	-	3500	39	0412/20033
	113,46	25415/224	7,1	7,1	7,1	-	-	-	-	-	-	-	-	-	-	-	3100	39	0410/28039
	94,60	5865/62	8,5	8,5	8,5	-	-	-	-	-	-	-	-	-	-	-	2800	39	0410/31036

SA		A			B			C				D				n <sub>1max</sub> min <sup>-1</sup>	m kg	ZT Code	
		92, 105, 115, 130			105, 115			142, 180, 190, 220				115, 142, 190, 220							
∅d <sub>SA</sub>	mm	14 16	19	22 24	19	24 28	32	19	24 28	32 35	38 42	24 28	32	38 42	48 55				
M <sub>A,KI</sub>	Nm	20			48			48				94							
M <sub>A,Pf</sub>	Nm	9,5			9,5			9,5				20							
Type	i <sub>ges</sub>	i <sub>exakt</sub>		M <sub>1Nenn</sub> Nm															
A.. 66A	112,39	4945/44	5,1	5,1	5,1	-	-	-	5,1	5,1	5,1	5,1	-	-	-	-	5000	40	0607/11129
	102,22	920/9	7,5	7,5	7,5	-	-	-	7,5	7,5	7,5	7,5	-	-	-	-	5000	40	0607/12128
	93,62	14605/156	8,5	8,5	8,5	-	-	-	8,5	8,5	8,5	8,5	-	-	-	-	5000	40	0607/13127
	81,89	5405/66	9,8	9,8	9,8	-	-	-	9,8	9,8	9,8	9,8	-	-	-	-	5000	40	0610/11094
	74,27	3565/48	10,8	10,8	10,8	-	-	-	10,8	10,8	10,8	10,8	-	-	-	-	5000	40	0610/12093
	67,82	2645/39	11,8	11,8	11,8	-	-	-	11,8	11,8	11,8	11,8	-	-	-	-	5000	40	0610/13092
	57,50	115/2	13,9	13,9	13,9	-	-	-	13,9	13,9	13,9	13,9	-	-	-	-	5000	40	0612/12072
	52,34	8165/156	15,3	15,3	15,3	-	-	-	15,3	15,3	15,3	15,3	-	-	-	-	5000	40	0612/13071
	46,32	3335/72	17,3	17,3	17,3	-	-	-	17,3	17,3	17,3	17,3	-	-	-	-	5000	40	0615/12058
	40,73	1955/48	19,6	19,6	19,6	-	-	-	19,6	19,6	19,6	19,6	-	-	-	-	5000	40	0612/16068
	35,14	1265/36	22,8	22,8	22,8	-	-	-	22,8	22,8	22,8	22,8	-	-	-	-	4700	40	0612/18066
	30,67	92/3	23,0	26,1	26,1	-	-	-	26,1	26,1	26,1	26,1	-	-	-	-	4200	40	0612B20064
	25,72	1955/76	23,0	31,1	31,1	-	-	-	31,1	31,1	31,1	31,1	-	-	-	-	3700	40	0615/19051
	22,36	805/36	23,0	32,0	35,8	-	-	-	35,8	35,8	35,8	35,8	-	-	-	-	3300	40	0615/21049
	19,58	235/12	23,0	32,0	40,0	-	-	-	40,9	40,9	40,9	40,9	-	-	-	-	3000	40	0615/23047
	16,22	1265/78	23,0	32,0	40,0	-	-	-	49,3	49,3	49,3	49,3	-	-	-	-	2700	40	0615/26044
13,55	4715/348	23,0	32,0	40,0	-	-	-	59,0	59,0	59,0	59,0	-	-	-	-	2400	40	0615/29041	
11,38	2185/192	23,0	32,0	40,0	-	-	-	59,0	70,3	70,3	70,3	-	-	-	-	2200	40	0615/32038	
A.. 66S	62,74	13803/220	5,1	5,1	5,1	-	-	-	5,1	5,1	5,1	5,1	-	-	-	-	5000	40	0607/11129
	57,07	856/15	7,5	7,5	7,5	-	-	-	7,5	7,5	7,5	7,5	-	-	-	-	5000	40	0607/12128
	52,27	13589/260	8,9	8,9	8,9	-	-	-	8,9	8,9	8,9	8,9	-	-	-	-	5000	40	0607/13127
	45,72	5029/110	11,5	11,5	11,5	-	-	-	11,5	11,5	11,5	11,5	-	-	-	-	5000	40	0610/11094
	41,46	3317/80	13,9	13,9	13,9	-	-	-	13,9	13,9	13,9	13,9	-	-	-	-	5000	40	0610/12093
	37,86	2461/65	16,3	16,3	16,3	-	-	-	16,3	16,3	16,3	16,3	-	-	-	-	5000	40	0610/13092
	32,10	321/10	20,2	20,2	20,2	-	-	-	20,2	20,2	20,2	20,2	-	-	-	-	5000	40	0612/12072
	29,22	7597/260	22,1	22,1	22,1	-	-	-	22,1	22,1	22,1	22,1	-	-	-	-	5000	40	0612/13071
	25,86	3103/120	23,0	24,9	24,9	-	-	-	24,9	24,9	24,9	24,9	-	-	-	-	5000	40	0615/12058
	22,74	1819/80	23,0	28,2	28,2	-	-	-	28,2	28,2	28,2	28,2	-	-	-	-	5000	40	0612/16068
	19,62	1177/60	23,0	32,0	32,3	-	-	-	32,3	32,3	32,3	32,3	-	-	-	-	4700	40	0612/18066
	17,12	428/25	23,0	32,0	36,4	-	-	-	36,4	36,4	36,4	36,4	-	-	-	-	4200	40	0612B20064
	14,36	5457/380	23,0	32,0	40,0	-	-	-	42,5	42,5	42,5	42,5	-	-	-	-	3700	40	0615/19051
	12,48	749/60	23,0	32,0	40,0	-	-	-	48,0	48,0	48,0	48,0	-	-	-	-	3300	40	0615/21049
	10,93	5029/460	23,0	32,0	40,0	-	-	-	53,7	53,7	53,7	53,7	-	-	-	-	3000	40	0615/23047
	9,05	1177/130	23,0	32,0	40,0	-	-	-	59,0	62,6	62,6	62,6	-	-	-	-	2700	40	0615/26044
7,56	4387/580	23,0	32,0	40,0	-	-	-	59,0	72,1	72,1	72,1	-	-	-	-	2400	40	0615/29041	
6,35	2033/320	23,0	32,0	40,0	-	-	-	59,0	77,0	82,2	82,2	-	-	-	-	2200	40	0615/32038	
A.. 76D	3460,53	342592/99	0,5	0,5	0,5	-	-	-	-	-	-	-	-	-	-	-	5000	64	0407/09080
	3075,54	845774/275	0,5	0,5	0,5	-	-	-	-	-	-	-	-	-	-	-	5000	64	0407/10079
	2760,56	1670136/605	0,6	0,6	0,6	-	-	-	-	-	-	-	-	-	-	-	5000	64	0407/11078
	2498,07	37471/15	0,7	0,7	0,7	-	-	-	-	-	-	-	-	-	-	-	5000	64	0407/12077
	2275,96	1627312/715	0,7	0,7	0,7	-	-	-	-	-	-	-	-	-	-	-	5000	64	0407/13076
	1981,94	1199072/605	0,8	0,8	0,8	-	-	-	-	-	-	-	-	-	-	-	5000	64	0410/11056
	1784,33	5353/3	0,9	0,9	0,9	-	-	-	-	-	-	-	-	-	-	-	5000	64	0410/12055
	1617,13	1156248/715	1,0	1,0	1,0	-	-	-	-	-	-	-	-	-	-	-	5000	64	0410/13054
	1330,14	219473/165	1,2	1,2	1,2	-	-	-	-	-	-	-	-	-	-	-	5000	64	0412/12041
	1197,87	171296/143	1,4	1,4	1,4	-	-	-	-	-	-	-	-	-	-	-	5000	64	0412/13040
	1038,16	171296/165	1,6	1,6	1,6	-	-	-	-	-	-	-	-	-	-	-	4800	64	0415/12032
	900,28	198061/220	1,8	1,8	1,8	-	-	-	-	-	-	-	-	-	-	-	4400	64	0412/16037
	756,99	74942/99	2,2	2,2	2,2	-	-	-	-	-	-	-	-	-	-	-	3900	64	0412/18035
	642,36	16059/25	2,6	2,6	2,6	-	-	-	-	-	-	-	-	-	-	-	3500	64	0412/20033
	542,25	208767/385	3,1	3,1	3,1	-	-	-	-	-	-	-	-	-	-	-	3100	64	0410/28039
	452,10	770832/1705	3,7	3,7	3,7	-	-	-	-	-	-	-	-	-	-	-	2800	64	0410/31036



SA			A			B			C				D				n <sub>1max</sub> min <sup>-1</sup>	m kg	ZT Code
			92, 105, 115, 130			105, 115			142, 180, 190, 220				115, 142, 190, 220						
∅d <sub>SA</sub>	mm		14 16	19	22 24	19	24 28	32	19	24 28	32 35	38 42	24 28	32	38 42	48 55			
M <sub>A,Kl</sub>	Nm		20			48			48				94						
M <sub>A,Pf</sub>	Nm		9,5			9,5			9,5				20						
Type	i <sub>ges</sub>	i <sub>exakt</sub>	M <sub>1Nenn</sub> Nm																
A.. 76C	816,16	80800/99	1,8	1,8	1,8	-	-	-	1,8	1,8	1,8	1,8	-	-	-	-	5000	63	0507/09100
	727,20	3636/5	2,1	2,1	2,1	-	-	-	2,1	2,1	2,1	2,1	-	-	-	-	5000	63	0507/10099
	654,41	79184/121	2,3	2,3	2,3	-	-	-	2,3	2,3	2,3	2,3	-	-	-	-	5000	63	0507/11098
	593,76	19594/33	2,5	2,5	2,5	-	-	-	2,5	2,5	2,5	2,5	-	-	-	-	5000	63	0507/12097
	542,43	77568/143	2,8	2,8	2,8	-	-	-	2,8	2,8	2,8	2,8	-	-	-	-	5000	63	0507/13096
	474,12	57368/121	3,2	3,2	3,2	-	-	-	3,2	3,2	3,2	3,2	-	-	-	-	5000	63	0510/11071
	428,48	14140/33	3,5	3,5	3,5	-	-	-	3,5	3,5	3,5	3,5	-	-	-	-	5000	63	0510/12070
	389,87	55752/143	3,8	3,8	3,8	-	-	-	3,8	3,8	3,8	3,8	-	-	-	-	5000	63	0510/13069
	324,42	10706/33	4,6	4,6	4,6	-	-	-	4,6	4,6	4,6	4,6	-	-	-	-	5000	63	0512/12053
	293,82	3232/11	5,1	5,1	5,1	-	-	-	5,1	5,1	5,1	5,1	-	-	-	-	5000	63	0512/13052
	257,09	2828/11	5,8	5,8	5,8	-	-	-	5,8	5,8	5,8	5,8	-	-	-	-	5000	63	0515/12042
	224,95	4949/22	6,7	6,7	6,7	-	-	-	6,7	6,7	6,7	6,7	-	-	-	-	5000	63	0512/16049
	191,80	18988/99	7,8	7,8	7,8	-	-	-	7,8	7,8	7,8	7,8	-	-	-	-	4700	63	0512/18047
	165,27	1818/11	9,1	9,1	9,1	-	-	-	9,1	9,1	9,1	9,1	-	-	-	-	4200	63	0512/20045
	141,66	10908/77	10,6	10,6	10,6	-	-	-	10,6	10,6	10,6	10,6	-	-	-	-	3700	63	0510/28054
120,84	41208/341	12,4	12,4	12,4	-	-	-	12,4	12,4	12,4	12,4	-	-	-	-	3400	63	0510/31051	
103,70	19392/187	14,5	14,5	14,5	-	-	-	14,5	14,5	14,5	14,5	-	-	-	-	3100	63	0510/34048	
89,34	36360/407	16,8	16,8	16,8	-	-	-	16,8	16,8	16,8	16,8	-	-	-	-	2800	63	0510/37045	
A.. 76A	97,66	11817/121	-	-	-	13,2	13,2	13,2	13,2	13,2	13,2	13,2	-	-	-	-	4700	63	0710/11117
	88,76	2929/33	-	-	-	16,9	16,9	16,9	16,9	16,9	16,9	16,9	-	-	-	-	4700	63	0710/12116
	81,22	11615/143	-	-	-	18,5	18,5	18,5	18,5	18,5	18,5	18,5	-	-	-	-	4700	63	0710/13115
	69,63	9191/132	-	-	-	21,5	21,5	21,5	21,5	21,5	21,5	21,5	-	-	-	-	4700	63	0712/12091
	63,57	9090/143	-	-	-	23,6	23,6	23,6	23,6	23,6	23,6	23,6	-	-	-	-	4700	63	0712/13090
	55,86	7373/132	-	-	-	26,9	26,9	26,9	26,9	26,9	26,9	26,9	-	-	-	-	4700	63	0715/12073
	49,93	8787/176	-	-	-	30,0	30,0	30,0	30,0	30,0	30,0	30,0	-	-	-	-	4700	63	0712/16087
	43,36	8585/198	-	-	-	34,6	34,6	34,6	34,6	34,6	34,6	34,6	-	-	-	-	4700	63	0712/18085
	38,10	8383/220	-	-	-	39,4	39,4	39,4	39,4	39,4	39,4	39,4	-	-	-	-	4700	63	0712B20083
	31,89	606/19	-	-	-	47,0	47,0	47,0	47,0	47,0	47,0	47,0	-	-	-	-	4300	63	0715/19066
	27,98	6464/231	-	-	-	53,6	53,6	53,6	53,6	53,6	53,6	53,6	-	-	-	-	3900	63	0715/21064
	24,75	6262/253	-	-	-	59,0	60,6	60,6	59,0	60,6	60,6	60,6	-	-	-	-	3500	63	0715/23062
	20,84	5959/286	-	-	-	59,0	72,0	72,0	59,0	72,0	72,0	72,0	-	-	-	-	3100	63	0715/26059
	17,73	5656/319	-	-	-	59,0	77,0	84,6	59,0	77,0	84,6	84,6	-	-	-	-	2800	63	0715/29056
	15,21	5353/352	-	-	-	59,0	77,0	98,6	59,0	77,0	98,6	98,6	-	-	-	-	2500	63	0715/32053
	13,12	1010/77	-	-	-	59,0	77,0	104,0	59,0	77,0	104,0	114,4	-	-	-	-	2300	63	0715/35050
	11,36	4747/418	-	-	-	59,0	77,0	104,0	59,0	77,0	104,0	123,0	-	-	-	-	2100	63	0715/38047
9,40	4343/462	-	-	-	59,0	77,0	104,0	59,0	77,0	104,0	123,0	-	-	-	-	1900	63	0715/42043	
A.. 76S	55,55	611/11	-	-	-	13,2	13,2	13,2	13,2	13,2	13,2	13,2	-	-	-	-	4700	63	0710/11117
	50,48	1363/27	-	-	-	17,1	17,1	17,1	17,1	17,1	17,1	17,1	-	-	-	-	4700	63	0710/12116
	46,20	5405/117	-	-	-	20,2	20,2	20,2	20,2	20,2	20,2	20,2	-	-	-	-	4700	63	0710/13115
	39,60	4277/108	-	-	-	26,5	26,5	26,5	26,5	26,5	26,5	26,5	-	-	-	-	4700	63	0712/12091
	36,15	470/13	-	-	-	31,3	31,3	31,3	31,3	31,3	31,3	31,3	-	-	-	-	4700	63	0712/13090
	31,77	3431/108	-	-	-	35,6	35,6	35,6	35,6	35,6	35,6	35,6	-	-	-	-	4700	63	0715/12073
	28,40	1363/48	-	-	-	39,5	39,5	39,5	39,5	39,5	39,5	39,5	-	-	-	-	4700	63	0712/16087
	24,66	3995/162	-	-	-	45,1	45,1	45,1	45,1	45,1	45,1	45,1	-	-	-	-	4700	63	0712/18085
	21,67	3901/180	-	-	-	50,7	50,7	50,7	50,7	50,7	50,7	50,7	-	-	-	-	4700	63	0712B20083
	18,14	1034/57	-	-	-	59,0	59,4	59,4	59,0	59,4	59,4	59,4	-	-	-	-	4300	63	0715/19066
	15,92	3008/189	-	-	-	59,0	66,7	66,7	59,0	66,7	66,7	66,7	-	-	-	-	3900	63	0715/21064
	14,08	2914/207	-	-	-	59,0	74,2	74,2	59,0	74,2	74,2	74,2	-	-	-	-	3500	63	0715/23062
	11,85	2773/234	-	-	-	59,0	77,0	85,8	59,0	77,0	85,8	85,8	-	-	-	-	3100	63	0715/26059
	10,08	2632/261	-	-	-	59,0	77,0	98,1	59,0	77,0	98,1	98,1	-	-	-	-	2800	63	0715/29056
	8,65	2491/288	-	-	-	59,0	77,0	104,0	59,0	77,0	104,0	110,9	-	-	-	-	2500	63	0715/32053
	7,46	470/63	-	-	-	59,0	77,0	104,0	59,0	77,0	104,0	123,0	-	-	-	-	2300	63	0715/35050
	6,46	2209/342	-	-	-	59,0	77,0	104,0	59,0	77,0	104,0	123,0	-	-	-	-	2100	63	0715/38047
	5,35	2021/378	-	-	-	59,0	77,0	104,0	59,0	77,0	104,0	123,0	-	-	-	-	1900	63	0715/42043

SA		A			B			C				D				n <sub>1max</sub> min <sup>-1</sup>	m kg	ZT Code	
		92, 105, 115, 130			105, 115			142, 180, 190, 220				115, 142, 190, 220							
∅d <sub>SA</sub>	mm	14	19	22	19	24	32	19	24	32	38	24	32	38	48	5000	104		
		16	24			28			28	35	42	28	42	55					
M <sub>A,KI</sub>	Nm	20			48			48				94							
M <sub>A,Pf</sub>	Nm	9,5			9,5			9,5				20							
Type	i <sub>ges</sub>	i <sub>exakt</sub>		M <sub>1Nenn</sub> Nm															
A.. 86D	4047,27	44520/11	0,8	0,8	0,8	-	-	-	-	-	-	-	-	-	-	5000	104	0407/09080	
	3597,01	791343/220	0,9	0,9	0,9	-	-	-	-	-	-	-	-	-	-	5000	104	0407/10079	
	3228,62	390663/121	1,0	1,0	1,0	-	-	-	-	-	-	-	-	-	-	5000	104	0407/11078	
	2921,63	23373/8	1,1	1,1	1,1	-	-	-	-	-	-	-	-	-	-	5000	104	0407/12077	
	2661,86	380646/143	1,2	1,2	1,2	-	-	-	-	-	-	-	-	-	-	5000	104	0407/13076	
	2317,98	280476/121	1,3	1,3	1,3	-	-	-	-	-	-	-	-	-	-	5000	104	0410/11056	
	2086,88	16695/8	1,5	1,5	1,5	-	-	-	-	-	-	-	-	-	-	5000	104	0410/12055	
	1891,32	270459/143	1,6	1,6	1,6	-	-	-	-	-	-	-	-	-	-	5000	104	0410/13054	
	1555,67	136899/88	2,0	2,0	2,0	-	-	-	-	-	-	-	-	-	-	5000	104	0412/12041	
	1400,98	200340/143	2,2	2,2	2,2	-	-	-	-	-	-	-	-	-	-	5000	104	0412/13040	
	1214,18	13356/11	2,6	2,6	2,6	-	-	-	-	-	-	-	-	-	-	4800	104	0415/12032	
	1052,92	370629/352	2,9	2,9	2,9	-	-	-	-	-	-	-	-	-	-	4400	104	0412/16037	
	885,34	38955/44	3,5	3,5	3,5	-	-	-	-	-	-	-	-	-	-	3900	104	0412/18035	
	751,28	30051/40	4,1	4,1	4,1	-	-	-	-	-	-	-	-	-	-	3500	104	0412/20033	
	634,19	55809/88	4,9	4,9	4,9	-	-	-	-	-	-	-	-	-	-	3100	104	0410/28039	
	528,76	180306/341	5,9	5,9	5,9	-	-	-	-	-	-	-	-	-	-	2800	104	0410/31036	
A.. 86C	954,55	10500/11	2,4	2,4	2,4	-	-	-	2,4	2,4	2,4	2,4	-	-	-	5000	104	0507/09100	
	850,50	1701/2	3,3	3,3	3,3	-	-	-	3,3	3,3	3,3	3,3	-	-	-	5000	104	0507/10099	
	765,37	92610/121	3,7	3,7	3,7	-	-	-	3,7	3,7	3,7	3,7	-	-	-	5000	104	0507/11098	
	694,43	30555/44	4,0	4,0	4,0	-	-	-	4,0	4,0	4,0	4,0	-	-	-	5000	104	0507/12097	
	634,41	90720/143	4,4	4,4	4,4	-	-	-	4,4	4,4	4,4	4,4	-	-	-	5000	104	0507/13096	
	554,50	67095/121	5,0	5,0	5,0	-	-	-	5,0	5,0	5,0	5,0	-	-	-	5000	104	0510/11071	
	501,14	11025/22	5,6	5,6	5,6	-	-	-	5,6	5,6	5,6	5,6	-	-	-	5000	104	0510/12070	
	455,98	65205/143	6,1	6,1	6,1	-	-	-	6,1	6,1	6,1	6,1	-	-	-	5000	104	0510/13069	
	379,43	16695/44	7,4	7,4	7,4	-	-	-	7,4	7,4	7,4	7,4	-	-	-	5000	104	0512/12053	
	343,64	3780/11	8,1	8,1	8,1	-	-	-	8,1	8,1	8,1	8,1	-	-	-	5000	104	0512/13052	
	300,68	6615/22	9,3	9,3	9,3	-	-	-	9,3	9,3	9,3	9,3	-	-	-	5000	104	0515/12042	
	263,10	46305/176	10,6	10,6	10,6	-	-	-	10,6	10,6	10,6	10,6	-	-	-	5000	104	0512/16049	
	224,32	4935/22	12,5	12,5	12,5	-	-	-	12,5	12,5	12,5	12,5	-	-	-	4700	104	0512/18047	
	193,30	8505/44	14,5	14,5	14,5	-	-	-	14,5	14,5	14,5	14,5	-	-	-	4200	104	0512/20045	
	165,68	3645/22	16,9	16,9	16,9	-	-	-	16,9	16,9	16,9	16,9	-	-	-	3700	104	0510/28054	
	141,33	48195/341	19,8	19,8	19,8	-	-	-	19,8	19,8	19,8	19,8	-	-	-	3400	104	0510/31051	
121,28	22680/187	23,0	23,1	23,1	-	-	-	23,1	23,1	23,1	23,1	-	-	-	3100	104	0510/34048		
104,48	42525/407	23,0	26,8	26,8	-	-	-	26,8	26,8	26,8	26,8	-	-	-	2800	104	0510/37045		
A.. 86A	97,66	13965/143	-	-	-	-	-	-	-	-	-	-	-	-	-	3500	117	0810/13133	
	83,52	3675/44	-	-	-	-	-	-	-	-	-	-	-	-	-	3500	117	0812/12105	
	76,36	840/11	-	-	-	-	-	-	-	-	-	-	36,7	36,7	36,7	36,7	3500	117	0812B13104
	67,61	2975/44	-	-	-	-	-	-	-	-	-	-	41,4	41,4	41,4	41,4	3500	117	0815B12085
	56,48	2485/44	-	-	-	-	-	-	-	-	-	-	49,6	49,6	49,6	49,6	3500	117	0817/12071
	51,40	7350/143	-	-	-	-	-	-	-	-	-	-	54,5	54,5	54,5	54,5	3500	117	0817/13070
	46,30	2037/44	-	-	-	-	-	-	-	-	-	-	60,5	60,5	60,5	60,5	3500	117	0812B20097
	39,69	8295/209	-	-	-	-	-	-	-	-	-	-	70,5	70,5	70,5	70,5	3500	117	0815/19079
	35,00	35/1	-	-	-	-	-	-	-	-	-	-	80,0	80,0	80,0	80,0	3500	117	0815/21077
	31,13	7875/253	-	-	-	-	-	-	-	-	-	-	90,0	90,0	90,0	90,0	3500	117	0815/23075
	26,43	3780/143	-	-	-	-	-	-	-	-	-	-	102,0	105,9	105,9	105,9	3500	117	0815/26072
	22,71	7245/319	-	-	-	-	-	-	-	-	-	-	102,0	123,3	123,3	123,3	3200	117	0815/29069
	19,69	315/16	-	-	-	-	-	-	-	-	-	-	102,0	142,2	142,2	142,2	2900	117	0815/32066
	17,18	189/11	-	-	-	-	-	-	-	-	-	-	102,0	163,0	163,0	163,0	2700	117	0815/35063
	15,07	3150/209	-	-	-	-	-	-	-	-	-	-	102,0	178,0	185,8	185,8	2400	117	0815/38060
	12,73	140/11	-	-	-	-	-	-	-	-	-	-	102,0	178,0	212,0	220,0	2200	117	0815/42056
10,79	2730/253	-	-	-	-	-	-	-	-	-	-	102,0	178,0	212,0	259,5	2000	117	0815/46052	



SA			A			B			C				D				n <sub>1max</sub> min <sup>-1</sup>	m kg	ZT Code
			92, 105, 115, 130			105, 115			142, 180, 190, 220				115, 142, 190, 220						
∅d <sub>SA</sub>	mm		14 16	19	22 24	19	24 28	32	19	24 28	32 35	38 42	24 28	32	38 42	48 55			
M <sub>A,Kl</sub>	Nm		20			48			48				94						
M <sub>A,Pf</sub>	Nm		9,5			9,5			9,5				20						
Type	i <sub>ges</sub>	i <sub>exakt</sub>	M <sub>1Nenn</sub> Nm																
<b>A.. 86S</b>	59,58	13167/221	-	-	-	-	-	-	-	-	-	-	-	-	-	-	3500	117	0810/13133
	50,96	3465/68	-	-	-	-	-	-	-	-	-	-	-	-	-	-	3500	117	0812/12105
	46,59	792/17	-	-	-	-	-	-	-	-	-	-	40,6	40,6	40,6	40,6	3500	117	0812B13104
	41,25	165/4	-	-	-	-	-	-	-	-	-	-	53,5	53,5	53,5	53,5	3500	117	0815B12085
	34,46	2343/68	-	-	-	-	-	-	-	-	-	-	63,9	63,9	63,9	63,9	3500	117	0817/12071
	31,36	6930/221	-	-	-	-	-	-	-	-	-	-	69,7	69,7	69,7	69,7	3500	117	0817/13070
	28,24	9603/340	-	-	-	-	-	-	-	-	-	-	76,7	76,7	76,7	76,7	3500	117	0812B20097
	24,21	7821/323	-	-	-	-	-	-	-	-	-	-	88,6	88,6	88,6	88,6	3500	117	0815/19079
	21,35	363/17	-	-	-	-	-	-	-	-	-	-	99,2	99,2	99,2	99,2	3500	117	0815/21077
	18,99	7425/391	-	-	-	-	-	-	-	-	-	-	102,0	110,2	110,2	110,2	3500	117	0815/23075
	16,13	3564/221	-	-	-	-	-	-	-	-	-	-	102,0	127,1	127,1	127,1	3500	117	0815/26072
	13,86	6831/493	-	-	-	-	-	-	-	-	-	-	102,0	144,6	144,6	144,6	3200	117	0815/29069
	12,01	3267/272	-	-	-	-	-	-	-	-	-	-	102,0	163,1	163,1	163,1	2900	117	0815/32066
	10,48	891/85	-	-	-	-	-	-	-	-	-	-	102,0	178,0	182,0	182,0	2700	117	0815/35063
	9,20	2970/323	-	-	-	-	-	-	-	-	-	-	102,0	178,0	202,0	202,0	2400	117	0815/38060
7,76	132/17	-	-	-	-	-	-	-	-	-	-	102,0	178,0	212,0	229,6	2200	117	0815/42056	
6,58	2574/391	-	-	-	-	-	-	-	-	-	-	102,0	178,0	212,0	259,1	2000	117	0815/46052	
<b>F. 111F</b>	18806,31	3554392/189	0,3	0,3	0,3	-	-	-	-	-	-	-	-	-	-	-	5000	208	0407/09080
	16714,11	35099621/2100	0,3	0,3	0,3	-	-	-	-	-	-	-	-	-	-	-	5000	208	0407/10079
	15002,30	5775887/385	0,4	0,4	0,4	-	-	-	-	-	-	-	-	-	-	-	5000	208	0407/11078
	13575,80	4887289/360	0,4	0,4	0,4	-	-	-	-	-	-	-	-	-	-	-	5000	208	0407/12077
	12368,76	16883362/1365	0,5	0,5	0,5	-	-	-	-	-	-	-	-	-	-	-	5000	208	0407/13076
	10770,88	1777196/165	0,5	0,5	0,5	-	-	-	-	-	-	-	-	-	-	-	5000	208	0410/11056
	9697,00	4887289/504	0,6	0,6	0,6	-	-	-	-	-	-	-	-	-	-	-	5000	208	0410/12055
	8788,33	3998691/455	0,6	0,6	0,6	-	-	-	-	-	-	-	-	-	-	-	5000	208	0410/13054
	7228,67	18216259/2520	0,8	0,8	0,8	-	-	-	-	-	-	-	-	-	-	-	5000	208	0412/12041
	6509,88	1777196/273	0,9	0,9	0,9	-	-	-	-	-	-	-	-	-	-	-	5000	208	0412/13040
	5641,89	1777196/315	1,0	1,0	1,0	-	-	-	-	-	-	-	-	-	-	-	4800	208	0415/12032
	4892,58	16439063/3360	1,2	1,2	1,2	-	-	-	-	-	-	-	-	-	-	-	4400	208	0412/16037
	4113,88	444299/108	1,4	1,4	1,4	-	-	-	-	-	-	-	-	-	-	-	3900	208	0412/18035
	3490,92	4887289/1400	1,6	1,6	1,6	-	-	-	-	-	-	-	-	-	-	-	3500	208	0412/20033
	2946,88	5775887/1960	1,9	1,9	1,9	-	-	-	-	-	-	-	-	-	-	-	3100	208	0410/28039
2456,95	2665794/1085	2,3	2,3	2,3	-	-	-	-	-	-	-	-	-	-	-	2800	208	0410/31036	
<b>F. 111D</b>	4435,45	838300/189	1,2	1,2	1,2	-	-	-	1,2	1,2	1,2	1,2	-	-	-	-	5000	208	0507/09100
	3951,99	276639/70	1,4	1,4	1,4	-	-	-	1,4	1,4	1,4	1,4	-	-	-	-	5000	208	0507/10099
	3556,42	117362/33	1,6	1,6	1,6	-	-	-	1,6	1,6	1,6	1,6	-	-	-	-	5000	208	0507/11098
	3226,79	813151/252	1,7	1,7	1,7	-	-	-	1,7	1,7	1,7	1,7	-	-	-	-	5000	208	0507/12097
	2947,87	268256/91	1,9	1,9	1,9	-	-	-	1,9	1,9	1,9	1,9	-	-	-	-	5000	208	0507/13096
	2576,59	595193/231	2,1	2,1	2,1	-	-	-	2,1	2,1	2,1	2,1	-	-	-	-	5000	208	0510/11071
	2328,61	41915/18	2,4	2,4	2,4	-	-	-	2,4	2,4	2,4	2,4	-	-	-	-	5000	208	0510/12070
	2118,78	192809/91	2,6	2,6	2,6	-	-	-	2,6	2,6	2,6	2,6	-	-	-	-	5000	208	0510/13069
	1763,09	444299/252	3,1	3,1	3,1	-	-	-	3,1	3,1	3,1	3,1	-	-	-	-	5000	208	0512/12053
	1596,76	33532/21	3,5	3,5	3,5	-	-	-	3,5	3,5	3,5	3,5	-	-	-	-	5000	208	0512/13052
	1397,17	8383/6	4,0	4,0	4,0	-	-	-	4,0	4,0	4,0	4,0	-	-	-	-	5000	208	0515/12042
	1222,52	58681/48	4,5	4,5	4,5	-	-	-	4,5	4,5	4,5	4,5	-	-	-	-	5000	208	0512/16049
	1042,33	394001/378	5,3	5,3	5,3	-	-	-	5,3	5,3	5,3	5,3	-	-	-	-	4700	208	0512/18047
	898,18	25149/28	6,2	6,2	6,2	-	-	-	6,2	6,2	6,2	6,2	-	-	-	-	4200	208	0512/20045
	769,87	75447/98	7,2	7,2	7,2	-	-	-	7,2	7,2	7,2	7,2	-	-	-	-	3700	208	0510/28054
656,73	142511/217	8,4	8,4	8,4	-	-	-	8,4	8,4	8,4	8,4	-	-	-	-	3400	208	0510/31051	
563,56	67064/119	9,8	9,8	9,8	-	-	-	9,8	9,8	9,8	9,8	-	-	-	-	3100	208	0510/34048	
485,50	125745/259	11,4	11,4	11,4	-	-	-	11,4	11,4	11,4	11,4	-	-	-	-	2800	208	0510/37045	

SA		A			B			C				D				n <sub>1max</sub> min <sup>-1</sup>	m kg	ZT Code		
		92, 105, 115, 130			105, 115			142, 180, 190, 220				115, 142, 190, 220								
∅d <sub>SA</sub>	mm	14 16	19	22 24	19	24 28	32	19	24 28	32	38 42	24 28	32	38 42	48 55					
M <sub>A,KI</sub>	Nm	20			48			48				94								
M <sub>A,Pf</sub>	Nm	9,5			9,5			9,5				20								
Type	i <sub>ges</sub>	i <sub>exakt</sub>		M <sub>1Nenn</sub> Nm																
F. 111C	530,74	326937/616		-	-	-	9,4	9,4	9,4	9,4	9,4	9,4	9,4	-	-	-	-	4700	205	0710/11117
	482,36	243107/504		-	-	-	10,4	10,4	10,4	10,4	10,4	10,4	10,4	-	-	-	-	4700	205	0710/12116
	441,41	964045/2184		-	-	-	11,3	11,3	11,3	11,3	11,3	11,3	11,3	-	-	-	-	4700	205	0710/13115
	378,40	108979/288		-	-	-	13,2	13,2	13,2	13,2	13,2	13,2	13,2	-	-	-	-	4700	205	0712/12091
	345,45	125745/364		-	-	-	14,5	14,5	14,5	14,5	14,5	14,5	14,5	-	-	-	-	4700	205	0712/13090
	303,55	611959/2016		-	-	-	16,5	16,5	16,5	16,5	16,5	16,5	16,5	-	-	-	-	4700	205	0715/12073
	271,32	243107/896		-	-	-	18,4	18,4	18,4	18,4	18,4	18,4	18,4	-	-	-	-	4700	205	0712/16087
	235,63	712555/3024		-	-	-	21,2	21,2	21,2	21,2	21,2	21,2	21,2	-	-	-	-	4700	205	0712/18085
	207,08	695789/3360		-	-	-	24,1	24,1	24,1	24,1	24,1	24,1	24,1	-	-	-	-	4700	205	0712B20083
	173,33	92213/532		-	-	-	28,8	28,8	28,8	28,8	28,8	28,8	28,8	-	-	-	-	4300	205	0715/19066
	152,07	67064/441		-	-	-	32,9	32,9	32,9	32,9	32,9	32,9	32,9	-	-	-	-	3900	205	0715/21064
	134,51	259873/1932		-	-	-	37,2	37,2	37,2	37,2	37,2	37,2	37,2	-	-	-	-	3500	205	0715/23062
	113,23	494597/4368		-	-	-	44,2	44,2	44,2	44,2	44,2	44,2	44,2	-	-	-	-	3100	205	0715/26059
	96,36	8383/87		-	-	-	51,9	51,9	51,9	51,9	51,9	51,9	51,9	-	-	-	-	2800	205	0715/29056
	82,64	444299/5376		-	-	-	59,0	60,5	60,5	59,0	60,5	60,5	60,5	-	-	-	-	2500	205	0715/32053
	71,28	41915/588		-	-	-	59,0	70,1	70,1	59,0	70,1	70,1	70,1	-	-	-	-	2300	205	0715/35050
61,72	394001/6384		-	-	-	59,0	77,0	81,0	59,0	77,0	81,0	81,0	-	-	-	-	2100	205	0715/38047	
51,09	360469/7056		-	-	-	59,0	77,0	97,9	59,0	77,0	97,9	97,9	-	-	-	-	1900	205	0715/42043	
F. 111A	99,06	5151/52		-	-	-	-	-	-	-	-	-	-	40,4	40,4	40,4	40,4	3200	202	1112B13153
	88,38	707/8		-	-	-	-	-	-	-	-	-	-	56,4	56,4	56,4	56,4	3200	202	1115B12126
	74,35	5353/72		-	-	-	-	-	-	-	-	-	-	67,3	67,3	67,3	67,3	3200	202	1117/12106
	67,98	3535/52		-	-	-	-	-	-	-	-	-	-	73,6	73,6	73,6	73,6	3200	202	1117/13105
	60,60	303/5		-	-	-	-	-	-	-	-	-	-	82,5	82,5	82,5	82,5	3200	202	1125/10072
	54,33	7171/132		-	-	-	-	-	-	-	-	-	-	92,0	92,0	92,0	92,0	3200	202	1125/11071
	49,10	3535/72		-	-	-	-	-	-	-	-	-	-	101,8	101,8	101,8	101,8	3200	202	1125/12070
	40,88	1717/42		-	-	-	-	-	-	-	-	-	-	102,0	122,3	122,3	122,3	3200	202	1125/14068
	34,72	1111/32		-	-	-	-	-	-	-	-	-	-	102,0	144,0	144,0	144,0	3200	202	1125/16066
	29,93	808/27		-	-	-	-	-	-	-	-	-	-	102,0	167,1	167,1	167,1	3200	202	1125/18064
	26,09	3131/120		-	-	-	-	-	-	-	-	-	-	102,0	178,0	191,6	191,6	3100	202	1125/20062
	22,95	505/22		-	-	-	-	-	-	-	-	-	-	102,0	178,0	212,0	217,8	2900	202	1125/22060
	20,34	2929/144		-	-	-	-	-	-	-	-	-	-	102,0	178,0	212,0	245,8	2600	202	1125/24058
	18,13	707/39		-	-	-	-	-	-	-	-	-	-	102,0	178,0	212,0	267,0	2400	202	1125/26056
	16,23	909/56		-	-	-	-	-	-	-	-	-	-	102,0	178,0	212,0	267,0	2200	202	1125/28054
	13,85	1717/124		-	-	-	-	-	-	-	-	-	-	102,0	178,0	212,0	267,0	2000	202	1125/31051
11,88	202/17		-	-	-	-	-	-	-	-	-	-	102,0	178,0	212,0	267,0	1800	202	1125/34048	
10,24	1515/148		-	-	-	-	-	-	-	-	-	-	102,0	178,0	212,0	267,0	1700	202	1125/37045	
8,84	707/80		-	-	-	-	-	-	-	-	-	-	102,0	178,0	212,0	267,0	1600	202	1125/40042	
F. 111S	44,13	2295/52		-	-	-	-	-	-	-	-	-	-	40,4	40,4	40,4	40,4	3200	202	1112B13153
	39,38	315/8		-	-	-	-	-	-	-	-	-	-	56,4	56,4	56,4	56,4	3200	202	1115B12126
	33,13	265/8		-	-	-	-	-	-	-	-	-	-	81,5	81,5	81,5	81,5	3200	202	1117/12106
	30,29	1575/52		-	-	-	-	-	-	-	-	-	-	95,2	95,2	95,2	95,2	3200	202	1117/13105
	27,00	27/1		-	-	-	-	-	-	-	-	-	-	102,0	114,4	114,4	114,4	3200	202	1125/10072
	24,20	1065/44		-	-	-	-	-	-	-	-	-	-	102,0	143,4	143,4	143,4	3200	202	1125/11071
	21,88	175/8		-	-	-	-	-	-	-	-	-	-	102,0	173,5	173,5	173,5	3200	202	1125/12070
	18,21	255/14		-	-	-	-	-	-	-	-	-	-	102,0	178,0	212,0	234,7	3200	202	1125/14068
	15,47	495/32		-	-	-	-	-	-	-	-	-	-	102,0	178,0	212,0	267,0	3200	202	1125/16066
	13,33	40/3		-	-	-	-	-	-	-	-	-	-	102,0	178,0	212,0	267,0	3200	202	1125/18064
	11,63	93/8		-	-	-	-	-	-	-	-	-	-	102,0	178,0	212,0	267,0	3100	202	1125/20062
	10,23	225/22		-	-	-	-	-	-	-	-	-	-	102,0	178,0	212,0	267,0	2900	202	1125/22060
	9,06	145/16		-	-	-	-	-	-	-	-	-	-	102,0	178,0	212,0	267,0	2600	202	1125/24058
	8,08	105/13		-	-	-	-	-	-	-	-	-	-	102,0	178,0	212,0	267,0	2400	202	1125/26056
	7,23	405/56		-	-	-	-	-	-	-	-	-	-	102,0	178,0	212,0	267,0	2200	202	1125/28054
	6,17	765/124		-	-	-	-	-	-	-	-	-	-	102,0	178,0	212,0	267,0	2000	202	1125/31051
	5,29	90/17		-	-	-	-	-	-	-	-	-	-	102,0	178,0	212,0	267,0	1800	202	1125/34048
	4,56	675/148		-	-	-	-	-	-	-	-	-	-	102,0	178,0	212,0	267,0	1700	202	1125/37045
	3,94	63/16		-	-	-	-	-	-	-	-	-	-	102,0	178,0	212,0	267,0	1600	202	1125/40042



SA		A			B			C				D				n <sub>1max</sub> min <sup>-1</sup>	m kg	ZT Code	
		92, 105, 115, 130			105, 115			142, 180, 190, 220				115, 142, 190, 220							
∅d <sub>SA</sub>	mm	14 16	19	22 24	19	24 28	32	19	24 28	32 35	38 42	24 28	32	38 42	48 55				
M <sub>A,Kl</sub>	Nm	20			48			48				94							
M <sub>A,Pf</sub>	Nm	9,5			9,5			9,5				20							
Type	i <sub>ges</sub>	i <sub>exakt</sub>	M <sub>1Nenn</sub> Nm																
F. 131F	17885,09	196736/11	0,5	0,5	0,5	-	-	-	-	-	-	-	-	-	-	-	5000	315	0407/09080
	15895,37	4371228/275	0,6	0,6	0,6	-	-	-	-	-	-	-	-	-	-	-	5000	315	0407/10079
	14267,42	8631792/605	0,6	0,6	0,6	-	-	-	-	-	-	-	-	-	-	-	5000	315	0407/11078
	12910,80	64554/5	0,7	0,7	0,7	-	-	-	-	-	-	-	-	-	-	-	5000	315	0407/12077
	11762,89	8410464/715	0,8	0,8	0,8	-	-	-	-	-	-	-	-	-	-	-	5000	315	0407/13076
	10243,28	6197184/605	0,9	0,9	0,9	-	-	-	-	-	-	-	-	-	-	-	5000	315	0410/11056
	9222,00	9222/1	1,0	1,0	1,0	-	-	-	-	-	-	-	-	-	-	-	5000	315	0410/12055
	8357,84	5975856/715	1,1	1,1	1,1	-	-	-	-	-	-	-	-	-	-	-	5000	315	0410/13054
	6874,58	378102/55	1,3	1,3	1,3	-	-	-	-	-	-	-	-	-	-	-	5000	315	0412/12041
	6190,99	885312/143	1,5	1,5	1,5	-	-	-	-	-	-	-	-	-	-	-	5000	315	0412/13040
	5365,53	295104/55	1,7	1,7	1,7	-	-	-	-	-	-	-	-	-	-	-	4800	315	0415/12032
	4652,92	511821/110	2,0	2,0	2,0	-	-	-	-	-	-	-	-	-	-	-	4400	315	0412/16037
	3912,36	43036/11	2,3	2,3	2,3	-	-	-	-	-	-	-	-	-	-	-	3900	315	0412/18035
	3319,92	82998/25	2,7	2,7	2,7	-	-	-	-	-	-	-	-	-	-	-	3500	315	0412/20033
2802,53	1078974/385	3,2	3,2	3,2	-	-	-	-	-	-	-	-	-	-	-	3100	315	0410/28039	
2336,60	3983904/1705	3,9	3,9	3,9	-	-	-	-	-	-	-	-	-	-	-	2800	315	0410/31036	
F. 131D	4218,18	46400/11	2,1	2,1	2,1	-	-	-	2,1	2,1	2,1	2,1	-	-	-	-	5000	315	0507/09100
	3758,40	18792/5	2,4	2,4	2,4	-	-	-	2,4	2,4	2,4	2,4	-	-	-	-	5000	315	0507/10099
	3382,21	409248/121	2,6	2,6	2,6	-	-	-	2,6	2,6	2,6	2,6	-	-	-	-	5000	315	0507/11098
	3068,73	33756/11	2,9	2,9	2,9	-	-	-	2,9	2,9	2,9	2,9	-	-	-	-	5000	315	0507/12097
	2803,47	400896/143	3,2	3,2	3,2	-	-	-	3,2	3,2	3,2	3,2	-	-	-	-	5000	315	0507/13096
	2450,38	296496/121	3,6	3,6	3,6	-	-	-	3,6	3,6	3,6	3,6	-	-	-	-	5000	315	0510/11071
	2214,55	24360/11	4,0	4,0	4,0	-	-	-	4,0	4,0	4,0	4,0	-	-	-	-	5000	315	0510/12070
	2014,99	288144/143	4,4	4,4	4,4	-	-	-	4,4	4,4	4,4	4,4	-	-	-	-	5000	315	0510/13069
	1676,73	18444/11	5,3	5,3	5,3	-	-	-	5,3	5,3	5,3	5,3	-	-	-	-	5000	315	0512/12053
	1518,55	16704/11	5,8	5,8	5,8	-	-	-	5,8	5,8	5,8	5,8	-	-	-	-	5000	315	0512/13052
	1328,73	14616/11	6,7	6,7	6,7	-	-	-	6,7	6,7	6,7	6,7	-	-	-	-	5000	315	0515/12042
	1162,64	12789/11	7,6	7,6	7,6	-	-	-	7,6	7,6	7,6	7,6	-	-	-	-	5000	315	0512/16049
	991,27	10904/11	8,9	8,9	8,9	-	-	-	8,9	8,9	8,9	8,9	-	-	-	-	4700	315	0512/18047
	854,18	9396/11	10,4	10,4	10,4	-	-	-	10,4	10,4	10,4	10,4	-	-	-	-	4200	315	0512/20045
	732,16	56376/77	12,1	12,1	12,1	-	-	-	12,1	12,1	12,1	12,1	-	-	-	-	3700	315	0510/28054
	624,56	212976/341	14,2	14,2	14,2	-	-	-	14,2	14,2	14,2	14,2	-	-	-	-	3400	315	0510/31051
	535,96	100224/187	16,5	16,5	16,5	-	-	-	16,5	16,5	16,5	16,5	-	-	-	-	3100	315	0510/34048
461,72	187920/407	19,2	19,2	19,2	-	-	-	19,2	19,2	19,2	19,2	-	-	-	-	2800	315	0510/37045	
F. 131C	431,55	61712/143	-	-	-	-	-	-	-	-	-	-	-	-	-	-	3500	326	0810/13133
	369,09	4060/11	-	-	-	-	-	-	-	-	-	-	-	-	-	-	3500	326	0812/12105
	337,45	3712/11	-	-	-	-	-	-	-	-	-	-	23,7	23,7	23,7	23,7	3500	326	0812B13104
	298,79	9860/33	-	-	-	-	-	-	-	-	-	-	26,8	26,8	26,8	26,8	3500	326	0815B12085
	249,58	8236/33	-	-	-	-	-	-	-	-	-	-	32,1	32,1	32,1	32,1	3500	326	0817/12071
	227,13	32480/143	-	-	-	-	-	-	-	-	-	-	35,2	35,2	35,2	35,2	3500	326	0817/13070
	204,58	11252/55	-	-	-	-	-	-	-	-	-	-	39,1	39,1	39,1	39,1	3500	326	0812B20097
	175,39	36656/209	-	-	-	-	-	-	-	-	-	-	45,6	45,6	45,6	45,6	3500	326	0815/19079
	154,67	464/3	-	-	-	-	-	-	-	-	-	-	51,7	51,7	51,7	51,7	3500	326	0815/21077
	137,55	34800/253	-	-	-	-	-	-	-	-	-	-	58,2	58,2	58,2	58,2	3500	326	0815/23075
	116,81	16704/143	-	-	-	-	-	-	-	-	-	-	68,5	68,5	68,5	68,5	3500	326	0815/26072
	100,36	1104/11	-	-	-	-	-	-	-	-	-	-	79,7	79,7	79,7	79,7	3200	326	0815/29069
	87,00	87/1	-	-	-	-	-	-	-	-	-	-	92,0	92,0	92,0	92,0	2900	326	0815/32066
	75,93	4176/55	-	-	-	-	-	-	-	-	-	-	102,0	105,4	105,4	105,4	2700	326	0815/35063
	66,60	13920/209	-	-	-	-	-	-	-	-	-	-	102,0	120,1	120,1	120,1	2400	326	0815/38060
	56,24	1856/33	-	-	-	-	-	-	-	-	-	-	102,0	142,2	142,2	142,2	2200	326	0815/42056
	47,68	12064/253	-	-	-	-	-	-	-	-	-	-	102,0	167,8	167,8	167,8	2000	326	0815/46052

SA		A			B			C				D				n <sub>1max</sub> min <sup>-1</sup>	m kg	ZT Code				
		92, 105, 115, 130			105, 115			142, 180, 190, 220				115, 142, 190, 220										
∅d <sub>SA</sub>	mm	14	19	22	19	24	32	19	24	32	38	24	32	38	48	n <sub>1max</sub> min <sup>-1</sup>	m kg	ZT Code				
M <sub>A,KI</sub>	Nm	20			48			48				94										
M <sub>A,Pf</sub>	Nm	9,5			9,5			9,5				20										
Type	i <sub>ges</sub>	i <sub>exakt</sub>		M <sub>1Nenn</sub> Nm																		
F. 131A	83,05	1827/22		-	-	-	-	-	-	-	-	-	-	-	-	88,6	88,6	88,6	88,6	3200	297	1317/12126
	76,05	10875/143		-	-	-	-	-	-	-	-	-	-	-	-	102,0	105,2	105,2	105,2	3200	297	1317/13125
	68,02	3741/55		-	-	-	-	-	-	-	-	-	-	-	-	102,0	117,6	117,6	117,6	3200	297	1325/10086
	61,12	7395/121		-	-	-	-	-	-	-	-	-	-	-	-	102,0	130,9	130,9	130,9	3200	297	1325/11085
	55,36	609/11		-	-	-	-	-	-	-	-	-	-	-	-	102,0	144,5	144,5	144,5	3200	297	1325/12084
	46,32	3567/77		-	-	-	-	-	-	-	-	-	-	-	-	102,0	172,7	172,7	172,7	3200	297	1325/14082
	39,55	435/11		-	-	-	-	-	-	-	-	-	-	-	-	102,0	178,0	202,3	202,3	3200	297	1325/16080
	34,27	377/11		-	-	-	-	-	-	-	-	-	-	-	-	102,0	178,0	212,0	233,4	3200	297	1325/18078
	30,05	1653/55		-	-	-	-	-	-	-	-	-	-	-	-	102,0	178,0	212,0	266,2	3200	297	1325/20076
	26,60	3219/121		-	-	-	-	-	-	-	-	-	-	-	-	102,0	178,0	212,0	267,0	3200	297	1325/22074
	23,73	261/11		-	-	-	-	-	-	-	-	-	-	-	-	102,0	178,0	212,0	267,0	2900	297	1325/24072
	21,29	3045/143		-	-	-	-	-	-	-	-	-	-	-	-	102,0	178,0	212,0	267,0	2700	297	1325/26070
	19,21	1479/77		-	-	-	-	-	-	-	-	-	-	-	-	102,0	178,0	212,0	267,0	2500	297	1325/28068
	16,58	5655/341		-	-	-	-	-	-	-	-	-	-	-	-	102,0	178,0	212,0	267,0	2300	297	1325/31065
	14,42	2697/187		-	-	-	-	-	-	-	-	-	-	-	-	102,0	178,0	212,0	267,0	2100	297	1325/34062
	12,61	5133/407		-	-	-	-	-	-	-	-	-	-	-	-	102,0	178,0	212,0	267,0	1900	297	1325/37059
11,07	609/55		-	-	-	-	-	-	-	-	-	-	-	-	102,0	178,0	212,0	267,0	1700	297	1325/40056	
9,35	1131/121		-	-	-	-	-	-	-	-	-	-	-	-	102,0	178,0	212,0	267,0	1600	297	1325/44052	
F. 131S	38,50	77/2		-	-	-	-	-	-	-	-	-	-	-	88,6	88,6	88,6	88,6	3200	297	1317/12126	
	35,26	1375/39		-	-	-	-	-	-	-	-	-	-	-	102,0	114,9	114,9	114,9	3200	297	1317/13125	
	31,53	473/15		-	-	-	-	-	-	-	-	-	-	-	102,0	138,6	138,6	138,6	3200	297	1325/10086	
	28,33	85/3		-	-	-	-	-	-	-	-	-	-	-	102,0	178,0	179,2	179,2	3200	297	1325/11085	
	25,67	77/3		-	-	-	-	-	-	-	-	-	-	-	102,0	178,0	212,0	219,7	3200	297	1325/12084	
	21,48	451/21		-	-	-	-	-	-	-	-	-	-	-	102,0	178,0	212,0	267,0	3200	297	1325/14082	
	18,33	55/3		-	-	-	-	-	-	-	-	-	-	-	102,0	178,0	212,0	267,0	3200	297	1325/16080	
	15,89	143/9		-	-	-	-	-	-	-	-	-	-	-	102,0	178,0	212,0	267,0	3200	297	1325/18078	
	13,93	209/15		-	-	-	-	-	-	-	-	-	-	-	102,0	178,0	212,0	267,0	3200	297	1325/20076	
	12,33	37/3		-	-	-	-	-	-	-	-	-	-	-	102,0	178,0	212,0	267,0	3200	297	1325/22074	
	11,00	11/1		-	-	-	-	-	-	-	-	-	-	-	102,0	178,0	212,0	267,0	2900	297	1325/24072	
	9,87	385/39		-	-	-	-	-	-	-	-	-	-	-	102,0	178,0	212,0	267,0	2700	297	1325/26070	
	8,90	187/21		-	-	-	-	-	-	-	-	-	-	-	102,0	178,0	212,0	267,0	2500	297	1325/28068	
	7,69	715/93		-	-	-	-	-	-	-	-	-	-	-	102,0	178,0	212,0	267,0	2300	297	1325/31065	
	6,69	341/51		-	-	-	-	-	-	-	-	-	-	-	102,0	178,0	212,0	267,0	2100	297	1325/34062	
	5,85	649/111		-	-	-	-	-	-	-	-	-	-	-	102,0	178,0	212,0	267,0	1900	297	1325/37059	
5,13	77/15		-	-	-	-	-	-	-	-	-	-	-	102,0	178,0	212,0	267,0	1700	297	1325/40056		
4,33	13/3		-	-	-	-	-	-	-	-	-	-	-	102,0	178,0	212,0	267,0	1600	297	1325/44052		
F. 137D	8603,86	3123200/363		1,8	1,8	1,8	-	-	-	1,8	1,8	1,8	1,8	-	-	-	-	-	5000	492	0507/09100	
	7666,04	421632/55		2,1	2,1	2,1	-	-	-	2,1	2,1	2,1	2,1	-	-	-	-	-	5000	492	0507/10099	
	6898,73	9182208/1331		2,3	2,3	2,3	-	-	-	2,3	2,3	2,3	2,3	-	-	-	-	-	5000	492	0507/11098	
	6259,31	757376/121		2,5	2,5	2,5	-	-	-	2,5	2,5	2,5	2,5	-	-	-	-	-	5000	492	0507/12097	
	5718,26	8994816/1573		2,8	2,8	2,8	-	-	-	2,8	2,8	2,8	2,8	-	-	-	-	-	5000	492	0507/13096	
	4998,06	6652416/1331		3,2	3,2	3,2	-	-	-	3,2	3,2	3,2	3,2	-	-	-	-	-	5000	492	0510/11071	
	4517,02	546560/121		3,5	3,5	3,5	-	-	-	3,5	3,5	3,5	3,5	-	-	-	-	-	5000	492	0510/12070	
	4110,00	6465024/1573		3,9	3,9	3,9	-	-	-	3,9	3,9	3,9	3,9	-	-	-	-	-	5000	492	0510/13069	
	3420,03	413824/121		4,6	4,6	4,6	-	-	-	4,6	4,6	4,6	4,6	-	-	-	-	-	5000	492	0512/12053	
	3097,39	374784/121		5,1	5,1	5,1	-	-	-	5,1	5,1	5,1	5,1	-	-	-	-	-	5000	492	0512/13052	
	2710,21	327936/121		5,9	5,9	5,9	-	-	-	5,9	5,9	5,9	5,9	-	-	-	-	-	5000	492	0515/12042	
	2371,44	286944/121		6,7	6,7	6,7	-	-	-	6,7	6,7	6,7	6,7	-	-	-	-	-	5000	492	0512/16049	
	2021,91	733952/363		7,9	7,9	7,9	-	-	-	7,9	7,9	7,9	7,9	-	-	-	-	-	4700	492	0512/18047	
	1742,28	210816/121		9,1	9,1	9,1	-	-	-	9,1	9,1	9,1	9,1	-	-	-	-	-	4200	492	0512/20045	
	1493,38	1264896/847		10,6	10,6	10,6	-	-	-	10,6	10,6	10,6	10,6	-	-	-	-	-	3700	492	0510/28054	
	1273,93	4778496/3751		12,5	12,5	12,5	-	-	-	12,5	12,5	12,5	12,5	-	-	-	-	-	3400	492	0510/31051	
1093,20	2248704/2057		14,5	14,5	14,5	-	-	-	14,5	14,5	14,5	14,5	-	-	-	-	-	3100	492	0510/34048		
941,77	4216320/4477		16,9	16,9	16,9	-	-	-	16,9	16,9	16,9	16,9	-	-	-	-	-	2800	492	0510/37045		



			A			B			C				D				n <sub>1max</sub> min <sup>-1</sup>	m kg	ZT Code
SA			92, 105, 115, 130			105, 115			142, 180, 190, 220				115, 142, 190, 220						
∅d <sub>SA</sub>	mm		14 16	19	22 24	19	24 28	32	19	24 28	32 35	38 42	24 28	32	38 42	48 55			
M <sub>A,Kl</sub>	Nm		20			48			48				94						
M <sub>A,Pf</sub>	Nm		9,5			9,5			9,5				20						
Type	i <sub>ges</sub>	i <sub>exakt</sub>	M <sub>1Nenn</sub> Nm																
<b>F. 137C</b>	880,24	4153856/4719	-	-	-	-	-	-	-	-	-	-	-	-	-	-	3500	502	0810/13133
	752,84	273280/363	-	-	-	-	-	-	-	-	-	-	-	-	-	-	3500	502	0812/12105
	688,31	249856/363	-	-	-	-	-	-	-	-	-	-	22,5	22,5	22,5	22,5	3500	502	0812B13104
	609,44	663680/1089	-	-	-	-	-	-	-	-	-	-	25,4	25,4	25,4	25,4	3500	502	0815B12085
	509,06	554368/1089	-	-	-	-	-	-	-	-	-	-	30,4	30,4	30,4	30,4	3500	502	0817/12071
	463,28	2186240/4719	-	-	-	-	-	-	-	-	-	-	33,4	33,4	33,4	33,4	3500	502	0817/13070
	417,29	757376/1815	-	-	-	-	-	-	-	-	-	-	37,1	37,1	37,1	37,1	3500	502	0812B20097
	357,74	2467328/6897	-	-	-	-	-	-	-	-	-	-	43,3	43,3	43,3	43,3	3500	502	0815/19079
	315,47	31232/99	-	-	-	-	-	-	-	-	-	-	49,1	49,1	49,1	49,1	3500	502	0815/21077
	280,56	780800/2783	-	-	-	-	-	-	-	-	-	-	55,2	55,2	55,2	55,2	3500	502	0815/23075
	238,26	374784/1573	-	-	-	-	-	-	-	-	-	-	65,0	65,0	65,0	65,0	3500	502	0815/26072
	204,71	718336/3509	-	-	-	-	-	-	-	-	-	-	75,7	75,7	75,7	75,7	3200	502	0815/29069
	177,45	1952/11	-	-	-	-	-	-	-	-	-	-	87,3	87,3	87,3	87,3	2900	502	0815/32066
	154,87	93696/605	-	-	-	-	-	-	-	-	-	-	100,0	100,0	100,0	100,0	2700	502	0815/35063
	135,85	312320/2299	-	-	-	-	-	-	-	-	-	-	102,0	114,0	114,0	114,0	2400	502	0815/38060
	114,72	124928/1089	-	-	-	-	-	-	-	-	-	-	102,0	135,0	135,0	135,0	2200	502	0815/42056
97,26	812032/8349	-	-	-	-	-	-	-	-	-	-	102,0	159,3	159,3	159,3	2000	502	0815/46052	
<b>F. 137A</b>	169,39	20496/121	-	-	-	-	-	-	-	-	-	-	82,7	82,7	82,7	82,7	3200	473	1317/12126
	155,12	244000/1573	-	-	-	-	-	-	-	-	-	-	90,3	90,3	90,3	90,3	3200	473	1317/13125
	138,74	83936/605	-	-	-	-	-	-	-	-	-	-	100,9	100,9	100,9	100,9	3200	473	1325/10086
	124,66	165920/1331	-	-	-	-	-	-	-	-	-	-	102,0	112,3	112,3	112,3	3200	473	1325/11085
	112,93	13664/121	-	-	-	-	-	-	-	-	-	-	102,0	124,0	124,0	124,0	3200	473	1325/12084
	94,49	80032/847	-	-	-	-	-	-	-	-	-	-	102,0	148,2	148,2	148,2	3200	473	1325/14082
	80,66	9760/121	-	-	-	-	-	-	-	-	-	-	102,0	173,6	173,6	173,6	3200	473	1325/16080
	69,91	25376/363	-	-	-	-	-	-	-	-	-	-	102,0	178,0	200,3	200,3	3200	473	1325/18078
	61,30	37088/605	-	-	-	-	-	-	-	-	-	-	102,0	178,0	212,0	228,4	3200	473	1325/20076
	54,26	72224/1331	-	-	-	-	-	-	-	-	-	-	102,0	178,0	212,0	258,0	3200	473	1325/22074
	48,40	5856/121	-	-	-	-	-	-	-	-	-	-	102,0	178,0	212,0	267,0	2900	473	1325/24072
	43,43	68320/1573	-	-	-	-	-	-	-	-	-	-	102,0	178,0	212,0	267,0	2700	473	1325/26070
	39,18	33184/847	-	-	-	-	-	-	-	-	-	-	102,0	178,0	212,0	267,0	2500	473	1325/28068
	33,83	126880/3751	-	-	-	-	-	-	-	-	-	-	102,0	178,0	212,0	267,0	2300	473	1325/31065
	29,42	60512/2057	-	-	-	-	-	-	-	-	-	-	102,0	178,0	212,0	267,0	2100	473	1325/34062
	25,72	115168/4477	-	-	-	-	-	-	-	-	-	-	102,0	178,0	212,0	267,0	1900	473	1325/37059
	22,59	13664/605	-	-	-	-	-	-	-	-	-	-	102,0	178,0	212,0	267,0	1700	473	1325/40056
	19,07	25376/1331	-	-	-	-	-	-	-	-	-	-	102,0	178,0	212,0	267,0	1600	473	1325/44052

SA		A			B			C				D				η	n <sub>1max</sub>	m	ZT Code	
		92, 105, 115, 130			105, 115			142, 180, 190, 220				115, 142, 190, 220								
∅d <sub>SA</sub>	mm	14	19	22	19	24	32	19	24	32	38	24	32	38	48	%	min <sup>-1</sup>	kg		
M <sub>A,KI</sub>	Nm	20			48			48				94								
M <sub>A,Pf</sub>	Nm	9,5			9,5			9,5				20								
Type	i <sub>ges</sub>	i <sub>exakt</sub>		M <sub>1Nenn</sub> Nm																
S.. 454B	257,78	2320/9	0,8	0,8	0,8	-	-	-	-	-	-	-	-	-	-	-	60	5000	13	0407/09080
	229,10	2291/10	0,9	0,9	0,9	-	-	-	-	-	-	-	-	-	-	-	60	5000	13	0407/10079
	205,64	2262/11	1,0	1,0	1,0	-	-	-	-	-	-	-	-	-	-	-	61	5000	13	0407/11078
	186,08	2233/12	1,0	1,0	1,0	-	-	-	-	-	-	-	-	-	-	-	62	5000	13	0407/12077
	169,54	2204/13	1,1	1,1	1,1	-	-	-	-	-	-	-	-	-	-	-	62	5000	13	0407/13076
	147,64	1624/11	1,2	1,2	1,2	-	-	-	-	-	-	-	-	-	-	-	63	5000	13	0410/11056
	132,92	1595/12	1,3	1,3	1,3	-	-	-	-	-	-	-	-	-	-	-	63	5000	13	0410/12055
	120,46	1566/13	1,4	1,4	1,4	-	-	-	-	-	-	-	-	-	-	-	64	5000	13	0410/13054
	99,08	1189/12	1,7	1,7	1,7	-	-	-	-	-	-	-	-	-	-	-	65	5000	13	0412/12041
	89,23	1160/13	1,8	1,8	1,8	-	-	-	-	-	-	-	-	-	-	-	65	5000	13	0412/13040
	77,33	232/3	2,0	2,0	2,0	-	-	-	-	-	-	-	-	-	-	-	66	4800	13	0415/12032
	67,06	1073/16	2,3	2,3	2,3	-	-	-	-	-	-	-	-	-	-	-	66	4400	13	0412/16037
	56,39	1015/18	2,6	2,6	2,6	-	-	-	-	-	-	-	-	-	-	-	66	3900	13	0412/18035
	47,85	957/20	2,9	2,9	2,9	-	-	-	-	-	-	-	-	-	-	-	67	3500	13	0412/20033
	40,39	1131/28	3,3	3,3	3,3	-	-	-	-	-	-	-	-	-	-	-	67	3100	13	0410/28039
33,68	1044/31	3,8	3,8	3,8	-	-	-	-	-	-	-	-	-	-	-	67	2800	13	0410/31036	
S.. 454A	71,11	640/9	1,8	1,8	1,8	-	-	-	-	-	-	-	-	-	-	82	5000	13	0407/09080	
	63,20	316/5	1,9	1,9	1,9	-	-	-	-	-	-	-	-	-	-	83	5000	13	0407/10079	
	56,73	624/11	2,1	2,1	2,1	-	-	-	-	-	-	-	-	-	-	83	5000	13	0407/11078	
	51,33	154/3	2,3	2,3	2,3	-	-	-	-	-	-	-	-	-	-	84	5000	13	0407/12077	
	46,77	608/13	2,4	2,4	2,4	-	-	-	-	-	-	-	-	-	-	84	5000	13	0407/13076	
	40,73	448/11	2,7	2,7	2,7	-	-	-	-	-	-	-	-	-	-	84	5000	13	0410/11056	
	36,67	110/3	2,9	2,9	2,9	-	-	-	-	-	-	-	-	-	-	85	5000	13	0410/12055	
	33,23	432/13	3,1	3,1	3,1	-	-	-	-	-	-	-	-	-	-	85	5000	13	0410/13054	
	27,33	82/3	3,6	3,6	3,6	-	-	-	-	-	-	-	-	-	-	85	5000	13	0412/12041	
	24,62	320/13	3,9	3,9	3,9	-	-	-	-	-	-	-	-	-	-	85	5000	13	0412/13040	
	21,33	64/3	4,4	4,4	4,4	-	-	-	-	-	-	-	-	-	-	86	4800	13	0415/12032	
	18,50	37/2	4,9	4,9	4,9	-	-	-	-	-	-	-	-	-	-	86	4400	13	0412/16037	
	15,56	140/9	5,6	5,6	5,6	-	-	-	-	-	-	-	-	-	-	86	3900	13	0412/18035	
	13,20	66/5	6,3	6,3	6,3	-	-	-	-	-	-	-	-	-	-	86	3500	13	0412/20033	
	11,14	78/7	7,2	7,2	7,2	-	-	-	-	-	-	-	-	-	-	86	3100	13	0410/28039	
9,29	288/31	8,2	8,2	8,2	-	-	-	-	-	-	-	-	-	-	86	2800	13	0410/31036		
S.. 454S	32,59	880/27	2,6	2,6	2,6	-	-	-	-	-	-	-	-	-	-	88	5000	13	0407/09080	
	28,97	869/30	3,5	3,5	3,5	-	-	-	-	-	-	-	-	-	-	89	5000	13	0407/10079	
	26,00	26/1	3,8	3,8	3,8	-	-	-	-	-	-	-	-	-	-	89	5000	13	0407/11078	
	23,53	847/36	4,1	4,1	4,1	-	-	-	-	-	-	-	-	-	-	89	5000	13	0407/12077	
	21,44	836/39	4,4	4,4	4,4	-	-	-	-	-	-	-	-	-	-	90	5000	13	0407/13076	
	18,67	56/3	4,9	4,9	4,9	-	-	-	-	-	-	-	-	-	-	90	5000	13	0410/11056	
	16,81	605/36	5,3	5,3	5,3	-	-	-	-	-	-	-	-	-	-	90	5000	13	0410/12055	
	15,23	198/13	5,7	5,7	5,7	-	-	-	-	-	-	-	-	-	-	90	5000	13	0410/13054	
	12,53	451/36	6,6	6,6	6,6	-	-	-	-	-	-	-	-	-	-	91	5000	13	0412/12041	
	11,28	440/39	7,1	7,1	7,1	-	-	-	-	-	-	-	-	-	-	91	5000	13	0412/13040	
	9,78	88/9	7,9	7,9	7,9	-	-	-	-	-	-	-	-	-	-	91	4800	13	0415/12032	
	8,48	407/48	8,8	8,8	8,8	-	-	-	-	-	-	-	-	-	-	91	4400	13	0412/16037	
	7,13	385/54	10,0	10,0	10,0	-	-	-	-	-	-	-	-	-	-	91	3900	13	0412/18035	
	6,05	121/20	11,3	11,3	11,3	-	-	-	-	-	-	-	-	-	-	91	3500	13	0412/20033	
	5,11	143/28	12,9	12,9	12,9	-	-	-	-	-	-	-	-	-	-	91	3100	13	0410/28039	
4,26	132/31	14,7	14,7	14,7	-	-	-	-	-	-	-	-	-	-	92	2800	13	0410/31036		



SA			A			B			C				D				η	n <sub>1max</sub>	m	ZT Code	
			92, 105, 115, 130			105, 115			142, 180, 190, 220				115, 142, 190, 220								
∅d <sub>SA</sub>	mm		14 16	19	22 24	19	24 28	32	19	24 28	32 35	38 42	24 28	32	38 42	48 55	%	min <sup>-1</sup>	kg		
M <sub>A,Kl</sub>	Nm		20			48			48				94								
M <sub>A,Pf</sub>	Nm		9,5			9,5			9,5				20								
Type	i <sub>ges</sub>	i <sub>exakt</sub>	M <sub>1Nenn</sub> Nm																		
S.. 455B	346,67	1040/3	1,1	1,1	1,1	-	-	-	-	-	-	-	-	-	-	-	60	5000	18	0407/09080	
	308,10	3081/10	1,2	1,2	1,2	-	-	-	-	-	-	-	-	-	-	-	61	5000	18	0407/10079	
	276,55	3042/11	1,3	1,3	1,3	-	-	-	-	-	-	-	-	-	-	-	61	5000	18	0407/11078	
	250,25	1001/4	1,4	1,4	1,4	-	-	-	-	-	-	-	-	-	-	-	62	5000	18	0407/12077	
	228,00	228/1	1,5	1,5	1,5	-	-	-	-	-	-	-	-	-	-	-	62	5000	18	0407/13076	
	198,55	2184/11	1,7	1,7	1,7	-	-	-	-	-	-	-	-	-	-	-	63	5000	18	0410/11056	
	178,75	715/4	1,8	1,8	1,8	-	-	-	-	-	-	-	-	-	-	-	64	5000	18	0410/12055	
	162,00	162/1	2,0	2,0	2,0	-	-	-	-	-	-	-	-	-	-	-	64	5000	18	0410/13054	
	133,25	533/4	2,3	2,3	2,3	-	-	-	-	-	-	-	-	-	-	-	65	5000	18	0412/12041	
	120,00	120/1	2,5	2,5	2,5	-	-	-	-	-	-	-	-	-	-	-	66	5000	18	0412/13040	
	104,00	104/1	2,8	2,8	2,8	-	-	-	-	-	-	-	-	-	-	-	66	4800	18	0415/12032	
	90,19	1443/16	3,1	3,1	3,1	-	-	-	-	-	-	-	-	-	-	-	67	4400	18	0412/16037	
	75,83	455/6	3,5	3,5	3,5	-	-	-	-	-	-	-	-	-	-	-	67	3900	18	0412/18035	
	64,35	1287/20	4,0	4,0	4,0	-	-	-	-	-	-	-	-	-	-	-	67	3500	18	0412/20033	
	54,32	1521/28	4,6	4,6	4,6	-	-	-	-	-	-	-	-	-	-	-	68	3100	18	0410/28039	
	45,29	1404/31	5,3	5,3	5,3	-	-	-	-	-	-	-	-	-	-	-	68	2800	18	0410/31036	
S.. 455A	97,78	880/9	2,4	2,4	2,4	-	-	-	-	-	-	-	-	-	-	82	5000	18	0407/09080		
	86,90	869/10	2,6	2,6	2,6	-	-	-	-	-	-	-	-	-	-	83	5000	18	0407/10079		
	78,00	78/1	2,8	2,8	2,8	-	-	-	-	-	-	-	-	-	-	83	5000	18	0407/11078		
	70,58	847/12	3,1	3,1	3,1	-	-	-	-	-	-	-	-	-	-	84	5000	18	0407/12077		
	64,31	836/13	3,3	3,3	3,3	-	-	-	-	-	-	-	-	-	-	84	5000	18	0407/13076		
	56,00	56/1	3,7	3,7	3,7	-	-	-	-	-	-	-	-	-	-	84	5000	18	0410/11056		
	50,42	605/12	4,0	4,0	4,0	-	-	-	-	-	-	-	-	-	-	85	5000	18	0410/12055		
	45,69	594/13	4,3	4,3	4,3	-	-	-	-	-	-	-	-	-	-	85	5000	18	0410/13054		
	37,58	451/12	5,0	5,0	5,0	-	-	-	-	-	-	-	-	-	-	85	5000	18	0412/12041		
	33,85	440/13	5,4	5,4	5,4	-	-	-	-	-	-	-	-	-	-	86	5000	18	0412/13040		
	29,33	88/3	6,0	6,0	6,0	-	-	-	-	-	-	-	-	-	-	86	4800	18	0415/12032		
	25,44	407/16	6,7	6,7	6,7	-	-	-	-	-	-	-	-	-	-	86	4400	18	0412/16037		
	21,39	385/18	7,6	7,6	7,6	-	-	-	-	-	-	-	-	-	-	86	3900	18	0412/18035		
	18,15	363/20	8,6	8,6	8,6	-	-	-	-	-	-	-	-	-	-	87	3500	18	0412/20033		
	15,32	429/28	9,8	9,8	9,8	-	-	-	-	-	-	-	-	-	-	87	3100	18	0410/28039		
	12,77	396/31	11,2	11,2	11,2	-	-	-	-	-	-	-	-	-	-	87	2800	18	0410/31036		
S.. 455S	44,44	400/9	2,6	2,6	2,6	-	-	-	-	-	-	-	-	-	-	89	5000	18	0407/09080		
	39,50	79/2	3,6	3,6	3,6	-	-	-	-	-	-	-	-	-	-	89	5000	18	0407/10079		
	35,45	390/11	4,7	4,7	4,7	-	-	-	-	-	-	-	-	-	-	89	5000	18	0407/11078		
	32,08	385/12	5,6	5,6	5,6	-	-	-	-	-	-	-	-	-	-	89	5000	18	0407/12077		
	29,23	380/13	6,0	6,0	6,0	-	-	-	-	-	-	-	-	-	-	90	5000	18	0407/13076		
	25,45	280/11	6,6	6,6	6,6	-	-	-	-	-	-	-	-	-	-	90	5000	18	0410/11056		
	22,92	275/12	7,2	7,2	7,2	-	-	-	-	-	-	-	-	-	-	90	5000	18	0410/12055		
	20,77	270/13	7,7	7,7	7,7	-	-	-	-	-	-	-	-	-	-	90	5000	18	0410/13054		
	17,08	205/12	8,9	8,9	8,9	-	-	-	-	-	-	-	-	-	-	91	5000	18	0412/12041		
	15,38	200/13	9,7	9,7	9,7	-	-	-	-	-	-	-	-	-	-	91	5000	18	0412/13040		
	13,33	40/3	10,8	10,8	10,8	-	-	-	-	-	-	-	-	-	-	91	4800	18	0415/12032		
	11,56	185/16	12,0	12,0	12,0	-	-	-	-	-	-	-	-	-	-	91	4400	18	0412/16037		
	9,72	175/18	13,6	13,6	13,6	-	-	-	-	-	-	-	-	-	-	91	3900	18	0412/18035		
	8,25	33/4	15,4	15,4	15,4	-	-	-	-	-	-	-	-	-	-	92	3500	18	0412/20033		
	6,96	195/28	17,5	17,5	17,5	-	-	-	-	-	-	-	-	-	-	92	3100	18	0410/28039		
	5,81	180/31	20,1	20,1	20,1	-	-	-	-	-	-	-	-	-	-	92	2800	18	0410/31036		

SA		A			B			C				D				η	n <sub>1max</sub>	m	ZT Code									
		92, 105, 115, 130			105, 115			142, 180, 190, 220				115, 142, 190, 220																
∅d <sub>SA</sub>	mm	14	16	19	22	24	19	24	28	32	19	24	28	32	35	38	42	24	28	32	38	42	48	55	%	min <sup>-1</sup>	kg	
M <sub>A,KI</sub>	Nm	20			48			48				94																
M <sub>A,Pf</sub>	Nm	9,5			9,5			9,5				20																
Type	i <sub>ges</sub>	i <sub>exakt</sub>		M <sub>1Nenn</sub> Nm																								
S.. 506C	1837,33	5512/3		0,6	0,6	0,6	-	-	-	-	-	-	-	-	-	-	-	-	-	-	-	-	-	48	5000	27	0407/09080	
	1632,93	163293/100		0,6	0,6	0,6	-	-	-	-	-	-	-	-	-	-	-	-	-	-	-	-	-	49	5000	27	0407/10079	
	1465,69	80613/55		0,7	0,7	0,7	-	-	-	-	-	-	-	-	-	-	-	-	-	-	-	-	-	50	5000	27	0407/11078	
	1326,33	53053/40		0,7	0,7	0,7	-	-	-	-	-	-	-	-	-	-	-	-	-	-	-	-	-	51	5000	27	0407/12077	
	1208,40	6042/5		0,8	0,8	0,8	-	-	-	-	-	-	-	-	-	-	-	-	-	-	-	-	-	52	5000	27	0407/13076	
	1052,29	57876/55		0,9	0,9	0,9	-	-	-	-	-	-	-	-	-	-	-	-	-	-	-	-	-	53	5000	27	0410/11056	
	947,38	7579/8		1,0	1,0	1,0	-	-	-	-	-	-	-	-	-	-	-	-	-	-	-	-	-	54	5000	27	0410/12055	
	858,60	4293/5		1,1	1,1	1,1	-	-	-	-	-	-	-	-	-	-	-	-	-	-	-	-	-	55	5000	27	0410/13054	
	706,23	28249/40		1,2	1,2	1,2	-	-	-	-	-	-	-	-	-	-	-	-	-	-	-	-	-	56	5000	27	0412/12041	
	636,00	636/1		1,3	1,3	1,3	-	-	-	-	-	-	-	-	-	-	-	-	-	-	-	-	-	57	5000	27	0412/13040	
	551,20	2756/5		1,5	1,5	1,5	-	-	-	-	-	-	-	-	-	-	-	-	-	-	-	-	-	58	4800	27	0415/12032	
	477,99	76479/160		1,7	1,7	1,7	-	-	-	-	-	-	-	-	-	-	-	-	-	-	-	-	-	60	4400	27	0412/16037	
	401,92	4823/12		1,9	1,9	1,9	-	-	-	-	-	-	-	-	-	-	-	-	-	-	-	-	-	61	3900	27	0412/18035	
	341,06	68211/200		2,2	2,2	2,2	-	-	-	-	-	-	-	-	-	-	-	-	-	-	-	-	-	62	3500	27	0412/20033	
287,90	80613/280		2,5	2,5	2,5	-	-	-	-	-	-	-	-	-	-	-	-	-	-	-	-	-	63	3100	27	0410/28039		
240,04	37206/155		2,9	2,9	2,9	-	-	-	-	-	-	-	-	-	-	-	-	-	-	-	-	-	64	2800	27	0410/31036		
S.. 506B	433,33	1300/3		1,8	1,8	1,8	-	-	-	1,8	1,8	1,8	1,8	-	-	-	-	-	-	-	-	-	60	5000	28	0507/09100		
	386,10	3861/10		2,0	2,0	2,0	-	-	-	2,0	2,0	2,0	2,0	-	-	-	-	-	-	-	-	-	-	61	5000	28	0507/10099	
	347,45	3822/11		2,1	2,1	2,1	-	-	-	2,1	2,1	2,1	2,1	-	-	-	-	-	-	-	-	-	-	62	5000	28	0507/11098	
	315,25	1261/4		2,3	2,3	2,3	-	-	-	2,3	2,3	2,3	2,3	-	-	-	-	-	-	-	-	-	-	63	5000	28	0507/12097	
	288,00	288/1		2,5	2,5	2,5	-	-	-	2,5	2,5	2,5	2,5	-	-	-	-	-	-	-	-	-	-	63	5000	28	0507/13096	
	251,73	2769/11		2,8	2,8	2,8	-	-	-	2,8	2,8	2,8	2,8	-	-	-	-	-	-	-	-	-	-	64	5000	28	0510/11071	
	227,50	455/2		3,0	3,0	3,0	-	-	-	3,0	3,0	3,0	3,0	-	-	-	-	-	-	-	-	-	-	65	5000	28	0510/12070	
	207,00	207/1		3,2	3,2	3,2	-	-	-	3,2	3,2	3,2	3,2	-	-	-	-	-	-	-	-	-	-	65	5000	28	0510/13069	
	172,25	689/4		3,7	3,7	3,7	-	-	-	3,7	3,7	3,7	3,7	-	-	-	-	-	-	-	-	-	-	66	5000	28	0512/12053	
	156,00	156/1		4,0	4,0	4,0	-	-	-	4,0	4,0	4,0	4,0	-	-	-	-	-	-	-	-	-	-	67	5000	28	0512/13052	
	136,50	273/2		4,4	4,4	4,4	-	-	-	4,4	4,4	4,4	4,4	-	-	-	-	-	-	-	-	-	-	68	5000	28	0515/12042	
	119,44	1911/16		4,9	4,9	4,9	-	-	-	4,9	4,9	4,9	4,9	-	-	-	-	-	-	-	-	-	-	68	5000	28	0512/16049	
	101,83	611/6		5,5	5,5	5,5	-	-	-	5,5	5,5	5,5	5,5	-	-	-	-	-	-	-	-	-	-	69	4700	28	0512/18047	
	87,75	351/4		6,2	6,2	6,2	-	-	-	6,2	6,2	6,2	6,2	-	-	-	-	-	-	-	-	-	-	70	4200	28	0512/20045	
	75,21	1053/14		6,9	6,9	6,9	-	-	-	6,9	6,9	6,9	6,9	-	-	-	-	-	-	-	-	-	-	71	3700	28	0510/28054	
	64,16	1989/31		7,8	7,8	7,8	-	-	-	7,8	7,8	7,8	7,8	-	-	-	-	-	-	-	-	-	-	71	3400	28	0510/31051	
	55,06	936/17		8,7	8,7	8,7	-	-	-	8,7	8,7	8,7	8,7	-	-	-	-	-	-	-	-	-	-	72	3100	28	0510/34048	
47,43	1755/37		9,8	9,8	9,8	-	-	-	9,8	9,8	9,8	9,8	-	-	-	-	-	-	-	-	-	-	72	2800	28	0510/37045		
S.. 506A	100,00	100/1		2,4	2,4	2,4	-	-	-	2,4	2,4	2,4	2,4	-	-	-	-	-	-	-	-	-	84	5000	28	0507/09100		
	89,10	891/10		3,7	3,7	3,7	-	-	-	3,7	3,7	3,7	3,7	-	-	-	-	-	-	-	-	-	-	85	5000	28	0507/10099	
	80,18	882/11		5,3	5,3	5,3	-	-	-	5,3	5,3	5,3	5,3	-	-	-	-	-	-	-	-	-	-	85	5000	28	0507/11098	
	72,75	291/4		6,1	6,1	6,1	-	-	-	6,1	6,1	6,1	6,1	-	-	-	-	-	-	-	-	-	-	86	5000	28	0507/12097	
	66,46	864/13		6,5	6,5	6,5	-	-	-	6,5	6,5	6,5	6,5	-	-	-	-	-	-	-	-	-	-	86	5000	28	0507/13096	
	58,09	639/11		7,2	7,2	7,2	-	-	-	7,2	7,2	7,2	7,2	-	-	-	-	-	-	-	-	-	-	87	5000	28	0510/11071	
	52,50	105/2		7,8	7,8	7,8	-	-	-	7,8	7,8	7,8	7,8	-	-	-	-	-	-	-	-	-	-	87	5000	28	0510/12070	
	47,77	621/13		8,4	8,4	8,4	-	-	-	8,4	8,4	8,4	8,4	-	-	-	-	-	-	-	-	-	-	87	5000	28	0510/13069	
	39,75	159/4		9,6	9,6	9,6	-	-	-	9,6	9,6	9,6	9,6	-	-	-	-	-	-	-	-	-	-	88	5000	28	0512/12053	
	36,00	36/1		10,3	10,3	10,3	-	-	-	10,3	10,3	10,3	10,3	-	-	-	-	-	-	-	-	-	-	88	5000	28	0512/13052	
	31,50	63/2		11,4	11,4	11,4	-	-	-	11,4	11,4	11,4	11,4	-	-	-	-	-	-	-	-	-	-	88	5000	28	0515/12042	
	27,56	441/16		12,6	12,6	12,6	-	-	-	12,6	12,6	12,6	12,6	-	-	-	-	-	-	-	-	-	-	89	5000	28	0512/16049	
	23,50	47/2		14,2	14,2	14,2	-	-	-	14,2	14,2	14,2	14,2	-	-	-	-	-	-	-	-	-	-	89	4700	28	0512/18047	
	20,25	81/4		15,9	15,9	15,9	-	-	-	15,9	15,9	15,9	15,9	-	-	-	-	-	-	-	-	-	-	89	4200	28	0512/20045	
	17,36	243/14		17,9	17,9	17,9	-	-	-	17,9	17,9	17,9	17,9	-	-	-	-	-	-	-	-	-	-	89	3700	28	0510/28054	
	14,81	459/31		20,1	20,1	20,1	-	-	-	20,1	20,1	20,1	20,1	-	-	-	-	-	-	-	-	-	-	90	3400	28	0510/31051	
	12,71	216/17		22,6	22,6	22,6	-	-	-	22,6	22,6	22,6	22,6	-	-	-	-	-	-	-	-	-	-	90	3100	28	0510/34048	
10,95	405/37		23,0	25,2	25,2	-	-	-	25,2	25,2	25,2	25,2	-	-	-	-	-	-	-	-	-	-	90	2800	28	0510/37045		



SA		A			B			C				D				η	n <sub>1max</sub>	m	ZT Code		
		92, 105, 115, 130			105, 115			142, 180, 190, 220				115, 142, 190, 220									
∅d <sub>SA</sub>	mm	14 16	19	22 24	19	24 28	32	19	24 28	32 35	38 42	24 28	32	38 42	48 55	%	min <sup>-1</sup>	kg			
M <sub>A,KI</sub>	Nm	20			48			48				94									
M <sub>A,Pf</sub>	Nm	9,5			9,5			9,5				20									
Type	i <sub>ges</sub>	i <sub>exakt</sub>		M <sub>1Nenn</sub> Nm																	
S.. 506S	71,11	640/9		2,4	2,4	2,4	-	-	-	2,4	2,4	2,4	2,4	-	-	-	-	88	5000	28	0507/09100
	63,36	1584/25		3,7	3,7	3,7	-	-	-	3,7	3,7	3,7	3,7	-	-	-	-	88	5000	28	0507/10099
	57,02	3136/55		5,3	5,3	5,3	-	-	-	5,3	5,3	5,3	5,3	-	-	-	-	88	5000	28	0507/11098
	51,73	776/15		7,0	7,0	7,0	-	-	-	7,0	7,0	7,0	7,0	-	-	-	-	89	5000	28	0507/12097
	47,26	3072/65		8,1	8,1	8,1	-	-	-	8,1	8,1	8,1	8,1	-	-	-	-	89	5000	28	0507/13096
	41,31	2272/55		9,0	9,0	9,0	-	-	-	9,0	9,0	9,0	9,0	-	-	-	-	89	5000	28	0510/11071
	37,33	112/3		9,7	9,7	9,7	-	-	-	9,7	9,7	9,7	9,7	-	-	-	-	90	5000	28	0510/12070
	33,97	2208/65		10,4	10,4	10,4	-	-	-	10,4	10,4	10,4	10,4	-	-	-	-	90	5000	28	0510/13069
	28,27	424/15		12,0	12,0	12,0	-	-	-	12,0	12,0	12,0	12,0	-	-	-	-	90	5000	28	0512/12053
	25,60	128/5		12,9	12,9	12,9	-	-	-	12,9	12,9	12,9	12,9	-	-	-	-	90	5000	28	0512/13052
	22,40	112/5		14,3	14,3	14,3	-	-	-	14,3	14,3	14,3	14,3	-	-	-	-	91	5000	28	0515/12042
	19,60	98/5		15,8	15,8	15,8	-	-	-	15,8	15,8	15,8	15,8	-	-	-	-	91	5000	28	0512/16049
	16,71	752/45		17,8	17,8	17,8	-	-	-	17,8	17,8	17,8	17,8	-	-	-	-	91	4700	28	0512/18047
	14,40	72/5		19,8	19,8	19,8	-	-	-	19,8	19,8	19,8	19,8	-	-	-	-	91	4200	28	0512/20045
	12,34	432/35		22,3	22,3	22,3	-	-	-	22,3	22,3	22,3	22,3	-	-	-	-	92	3700	28	0510/28054
	10,53	1632/155		23,0	25,1	25,1	-	-	-	25,1	25,1	25,1	25,1	-	-	-	-	92	3400	28	0510/31051
	9,04	768/85		23,0	28,1	28,1	-	-	-	28,1	28,1	28,1	28,1	-	-	-	-	92	3100	28	0510/34048
7,78	288/37		23,0	31,5	31,5	-	-	-	31,5	31,5	31,5	31,5	-	-	-	-	92	2800	28	0510/37045	
S.. 507C	2167,11	19504/9		0,6	0,6	0,6	-	-	-	-	-	-	-	-	-	-	48	5000	31	0407/09080	
	1926,02	96301/50		0,7	0,7	0,7	-	-	-	-	-	-	-	-	-	-	49	5000	31	0407/10079	
	1728,76	95082/55		0,7	0,7	0,7	-	-	-	-	-	-	-	-	-	-	50	5000	31	0407/11078	
	1564,38	93863/60		0,8	0,8	0,8	-	-	-	-	-	-	-	-	-	-	51	5000	31	0407/12077	
	1425,29	92644/65		0,9	0,9	0,9	-	-	-	-	-	-	-	-	-	-	52	5000	31	0407/13076	
	1241,16	68264/55		1,0	1,0	1,0	-	-	-	-	-	-	-	-	-	-	53	5000	31	0410/11056	
	1117,42	13409/12		1,1	1,1	1,1	-	-	-	-	-	-	-	-	-	-	54	5000	31	0410/12055	
	1012,71	65826/65		1,1	1,1	1,1	-	-	-	-	-	-	-	-	-	-	55	5000	31	0410/13054	
	832,98	49979/60		1,3	1,3	1,3	-	-	-	-	-	-	-	-	-	-	56	5000	31	0412/12041	
	750,15	9752/13		1,5	1,5	1,5	-	-	-	-	-	-	-	-	-	-	57	5000	31	0412/13040	
	650,13	9752/15		1,7	1,7	1,7	-	-	-	-	-	-	-	-	-	-	58	4800	31	0415/12032	
	563,79	45103/80		1,9	1,9	1,9	-	-	-	-	-	-	-	-	-	-	60	4400	31	0412/16037	
	474,06	8533/18		2,2	2,2	2,2	-	-	-	-	-	-	-	-	-	-	61	3900	31	0412/18035	
	402,27	40227/100		2,5	2,5	2,5	-	-	-	-	-	-	-	-	-	-	62	3500	31	0412/20033	
	339,58	47541/140		2,9	2,9	2,9	-	-	-	-	-	-	-	-	-	-	63	3100	31	0410/28039	
	283,12	43884/155		3,4	3,4	3,4	-	-	-	-	-	-	-	-	-	-	65	2800	31	0410/31036	
	S.. 507B	511,11	4600/9		2,1	2,1	2,1	-	-	-	2,1	2,1	2,1	2,1	-	-	-	-	60	5000	31
455,40		2277/5		2,3	2,3	2,3	-	-	-	2,3	2,3	2,3	2,3	-	-	-	-	61	5000	31	0507/10099
409,82		4508/11		2,5	2,5	2,5	-	-	-	2,5	2,5	2,5	2,5	-	-	-	-	62	5000	31	0507/11098
371,83		2231/6		2,7	2,7	2,7	-	-	-	2,7	2,7	2,7	2,7	-	-	-	-	63	5000	31	0507/12097
339,69		4416/13		2,9	2,9	2,9	-	-	-	2,9	2,9	2,9	2,9	-	-	-	-	63	5000	31	0507/13096
296,91		3266/11		3,2	3,2	3,2	-	-	-	3,2	3,2	3,2	3,2	-	-	-	-	64	5000	31	0510/11071
268,33		805/3		3,5	3,5	3,5	-	-	-	3,5	3,5	3,5	3,5	-	-	-	-	65	5000	31	0510/12070
244,15		3174/13		3,8	3,8	3,8	-	-	-	3,8	3,8	3,8	3,8	-	-	-	-	66	5000	31	0510/13069
203,17		1219/6		4,4	4,4	4,4	-	-	-	4,4	4,4	4,4	4,4	-	-	-	-	67	5000	31	0512/12053
184,00		184/1		4,7	4,7	4,7	-	-	-	4,7	4,7	4,7	4,7	-	-	-	-	67	5000	31	0512/13052
161,00		161/1		5,2	5,2	5,2	-	-	-	5,2	5,2	5,2	5,2	-	-	-	-	68	5000	31	0515/12042
140,88		1127/8		5,8	5,8	5,8	-	-	-	5,8	5,8	5,8	5,8	-	-	-	-	69	5000	31	0512/16049
120,11		1081/9		6,5	6,5	6,5	-	-	-	6,5	6,5	6,5	6,5	-	-	-	-	69	4700	31	0512/18047
103,50		207/2		7,3	7,3	7,3	-	-	-	7,3	7,3	7,3	7,3	-	-	-	-	70	4200	31	0512/20045
88,71		621/7		8,2	8,2	8,2	-	-	-	8,2	8,2	8,2	8,2	-	-	-	-	71	3700	31	0510/28054
75,68		2346/31		9,3	9,3	9,3	-	-	-	9,3	9,3	9,3	9,3	-	-	-	-	71	3400	31	0510/31051
64,94		1104/17		10,4	10,4	10,4	-	-	-	10,4	10,4	10,4	10,4	-	-	-	-	72	3100	31	0510/34048
55,95		2070/37		11,7	11,7	11,7	-	-	-	11,7	11,7	11,7	11,7	-	-	-	-	72	2800	31	0510/37045

SA		A			B			C				D				η	n <sub>1max</sub>	m	ZT Code	
		92, 105, 115, 130			105, 115			142, 180, 190, 220				115, 142, 190, 220								
∅d <sub>SA</sub>	mm	14	19	22	19	24	32	19	24	32	38	24	32	38	48	%	min <sup>-1</sup>	kg		
M <sub>A,KI</sub>	Nm	20			48			48				94								
M <sub>A,Pf</sub>	Nm	9,5			9,5			9,5				20								
Type	i <sub>ges</sub>	i <sub>exakt</sub>		M <sub>1Nenn</sub> Nm																
S.. 507A	118,52	3200/27	2,4	2,4	2,4	-	-	-	2,4	2,4	2,4	2,4	-	-	-	-	85	5000	31	0507/09100
	105,60	528/5	3,7	3,7	3,7	-	-	-	3,7	3,7	3,7	3,7	-	-	-	-	85	5000	31	0507/10099
	95,03	3136/33	5,3	5,3	5,3	-	-	-	5,3	5,3	5,3	5,3	-	-	-	-	85	5000	31	0507/11098
	86,22	776/9	7,0	7,0	7,0	-	-	-	7,0	7,0	7,0	7,0	-	-	-	-	86	5000	31	0507/12097
	78,77	1024/13	7,7	7,7	7,7	-	-	-	7,7	7,7	7,7	7,7	-	-	-	-	86	5000	31	0507/13096
	68,85	2272/33	8,5	8,5	8,5	-	-	-	8,5	8,5	8,5	8,5	-	-	-	-	87	5000	31	0510/11071
	62,22	560/9	9,2	9,2	9,2	-	-	-	9,2	9,2	9,2	9,2	-	-	-	-	87	5000	31	0510/12070
	56,62	736/13	9,9	9,9	9,9	-	-	-	9,9	9,9	9,9	9,9	-	-	-	-	87	5000	31	0510/13069
	47,11	424/9	11,4	11,4	11,4	-	-	-	11,4	11,4	11,4	11,4	-	-	-	-	88	5000	31	0512/12053
	42,67	128/3	12,3	12,3	12,3	-	-	-	12,3	12,3	12,3	12,3	-	-	-	-	88	5000	31	0512/13052
	37,33	112/3	13,6	13,6	13,6	-	-	-	13,6	13,6	13,6	13,6	-	-	-	-	88	5000	31	0515/12042
	32,67	98/3	15,0	15,0	15,0	-	-	-	15,0	15,0	15,0	15,0	-	-	-	-	89	5000	31	0512/16049
	27,85	752/27	16,9	16,9	16,9	-	-	-	16,9	16,9	16,9	16,9	-	-	-	-	89	4700	31	0512/18047
	24,00	24/1	18,9	18,9	18,9	-	-	-	18,9	18,9	18,9	18,9	-	-	-	-	89	4200	31	0512/20045
	20,57	144/7	21,3	21,3	21,3	-	-	-	21,3	21,3	21,3	21,3	-	-	-	-	90	3700	31	0510/28054
	17,55	544/31	23,0	24,0	24,0	-	-	-	24,0	24,0	24,0	24,0	-	-	-	-	90	3400	31	0510/31051
15,06	256/17	23,0	26,9	26,9	-	-	-	26,9	26,9	26,9	26,9	-	-	-	-	90	3100	31	0510/34048	
12,97	480/37	23,0	30,1	30,1	-	-	-	30,1	30,1	30,1	30,1	-	-	-	-	90	2800	31	0510/37045	
S.. 507S	84,44	760/9	2,4	2,4	2,4	-	-	-	2,4	2,4	2,4	2,4	-	-	-	-	88	5000	31	0507/09100
	75,24	1881/25	3,7	3,7	3,7	-	-	-	3,7	3,7	3,7	3,7	-	-	-	-	88	5000	31	0507/10099
	67,71	3724/55	5,3	5,3	5,3	-	-	-	5,3	5,3	5,3	5,3	-	-	-	-	88	5000	31	0507/11098
	61,43	1843/30	7,0	7,0	7,0	-	-	-	7,0	7,0	7,0	7,0	-	-	-	-	89	5000	31	0507/12097
	56,12	3648/65	8,3	8,3	8,3	-	-	-	8,3	8,3	8,3	8,3	-	-	-	-	89	5000	31	0507/13096
	49,05	2698/55	10,4	10,4	10,4	-	-	-	10,4	10,4	10,4	10,4	-	-	-	-	89	5000	31	0510/11071
	44,33	133/3	11,5	11,5	11,5	-	-	-	11,5	11,5	11,5	11,5	-	-	-	-	90	5000	31	0510/12070
	40,34	2622/65	12,4	12,4	12,4	-	-	-	12,4	12,4	12,4	12,4	-	-	-	-	90	5000	31	0510/13069
	33,57	1007/30	14,3	14,3	14,3	-	-	-	14,3	14,3	14,3	14,3	-	-	-	-	90	5000	31	0512/12053
	30,40	152/5	15,4	15,4	15,4	-	-	-	15,4	15,4	15,4	15,4	-	-	-	-	90	5000	31	0512/13052
	26,60	133/5	17,0	17,0	17,0	-	-	-	17,0	17,0	17,0	17,0	-	-	-	-	91	5000	31	0515/12042
	23,28	931/40	18,8	18,8	18,8	-	-	-	18,8	18,8	18,8	18,8	-	-	-	-	91	5000	31	0512/16049
	19,84	893/45	21,2	21,2	21,2	-	-	-	21,2	21,2	21,2	21,2	-	-	-	-	91	4700	31	0512/18047
	17,10	171/10	23,0	23,7	23,7	-	-	-	23,7	23,7	23,7	23,7	-	-	-	-	92	4200	31	0512/20045
	14,66	513/35	23,0	26,6	26,6	-	-	-	26,6	26,6	26,6	26,6	-	-	-	-	92	3700	31	0510/28054
	12,50	1938/155	23,0	29,9	29,9	-	-	-	29,9	29,9	29,9	29,9	-	-	-	-	92	3400	31	0510/31051
10,73	912/85	23,0	32,0	33,6	-	-	-	33,6	33,6	33,6	33,6	-	-	-	-	92	3100	31	0510/34048	
9,24	342/37	23,0	32,0	37,5	-	-	-	37,5	37,5	37,5	37,5	-	-	-	-	92	2800	31	0510/37045	
S.. 608C	2946,67	8840/3	0,8	0,8	0,8	-	-	-	-	-	-	-	-	-	-	-	45	5000	41	0407/09080
	2618,85	52377/20	0,9	0,9	0,9	-	-	-	-	-	-	-	-	-	-	-	46	5000	41	0407/10079
	2350,64	25857/11	1,0	1,0	1,0	-	-	-	-	-	-	-	-	-	-	-	47	5000	41	0407/11078
	2127,13	17017/8	1,1	1,1	1,1	-	-	-	-	-	-	-	-	-	-	-	48	5000	41	0407/12077
	1938,00	1938/1	1,2	1,2	1,2	-	-	-	-	-	-	-	-	-	-	-	49	5000	41	0407/13076
	1687,64	18564/11	1,3	1,3	1,3	-	-	-	-	-	-	-	-	-	-	-	50	5000	41	0410/11056
	1519,38	12155/8	1,4	1,4	1,4	-	-	-	-	-	-	-	-	-	-	-	51	5000	41	0410/12055
	1377,00	1377/1	1,5	1,5	1,5	-	-	-	-	-	-	-	-	-	-	-	52	5000	41	0410/13054
	1132,63	9061/8	1,8	1,8	1,8	-	-	-	-	-	-	-	-	-	-	-	54	5000	41	0412/12041
	1020,00	1020/1	1,9	1,9	1,9	-	-	-	-	-	-	-	-	-	-	-	54	5000	41	0412/13040
	884,00	884/1	2,2	2,2	2,2	-	-	-	-	-	-	-	-	-	-	-	56	4800	41	0415/12032
	766,59	24531/32	2,4	2,4	2,4	-	-	-	-	-	-	-	-	-	-	-	57	4400	41	0412/16037
	644,58	7735/12	2,8	2,8	2,8	-	-	-	-	-	-	-	-	-	-	-	58	3900	41	0412/18035
	546,98	21879/40	3,1	3,1	3,1	-	-	-	-	-	-	-	-	-	-	-	60	3500	41	0412/20033
	461,73	25857/56	3,6	3,6	3,6	-	-	-	-	-	-	-	-	-	-	-	61	3100	41	0410/28039
	384,97	11934/31	4,1	4,1	4,1	-	-	-	-	-	-	-	-	-	-	-	62	2800	41	0410/31036



SA			A			B			C				D				η	n <sub>1max</sub>	m	ZT Code	
			92, 105, 115, 130			105, 115			142, 180, 190, 220				115, 142, 190, 220								
∅d <sub>SA</sub>	mm		14 16	19	22 24	19	24 28	32	19	24 28	32 35	38 42	24 28	32	38 42	48 55	%	min <sup>-1</sup>	kg		
M <sub>A,Kl</sub>	Nm		20			48			48				94								
M <sub>A,Pf</sub>	Nm		9,5			9,5			9,5				20								
Type	i <sub>ges</sub>	i <sub>exakt</sub>	M <sub>1Nenn</sub> Nm																		
S.. 608B	457,36	5031/11	3,6	3,6	3,6	-	-	-	3,6	3,6	3,6	3,6	-	-	-	-	61	5000	43	0607/11129	
	416,00	416/1	3,9	3,9	3,9	-	-	-	3,9	3,9	3,9	3,9	-	-	-	-	62	5000	43	0607/12128	
	381,00	381/1	4,2	4,2	4,2	-	-	-	4,2	4,2	4,2	4,2	-	-	-	-	62	5000	43	0607/13127	
	333,27	3666/11	4,6	4,6	4,6	-	-	-	4,6	4,6	4,6	4,6	-	-	-	-	63	5000	43	0610/11094	
	302,25	1209/4	5,0	5,0	5,0	-	-	-	5,0	5,0	5,0	5,0	-	-	-	-	64	5000	43	0610/12093	
	276,00	276/1	5,4	5,4	5,4	-	-	-	5,4	5,4	5,4	5,4	-	-	-	-	65	5000	43	0610/13092	
	234,00	234/1	6,1	6,1	6,1	-	-	-	6,1	6,1	6,1	6,1	-	-	-	-	66	5000	43	0612/12072	
	213,00	213/1	6,5	6,5	6,5	-	-	-	6,5	6,5	6,5	6,5	-	-	-	-	67	5000	43	0612/13071	
	188,50	377/2	7,2	7,2	7,2	-	-	-	7,2	7,2	7,2	7,2	-	-	-	-	68	5000	43	0615/12058	
	165,75	663/4	7,9	7,9	7,9	-	-	-	7,9	7,9	7,9	7,9	-	-	-	-	68	5000	43	0612/16068	
	143,00	143/1	8,8	8,8	8,8	-	-	-	8,8	8,8	8,8	8,8	-	-	-	-	69	4700	43	0612/18066	
	124,80	624/5	9,8	9,8	9,8	-	-	-	9,8	9,8	9,8	9,8	-	-	-	-	70	4200	43	0612B20064	
	104,68	1989/19	11,2	11,2	11,2	-	-	-	11,2	11,2	11,2	11,2	-	-	-	-	71	3700	43	0615/19051	
	91,00	91/1	12,4	12,4	12,4	-	-	-	12,4	12,4	12,4	12,4	-	-	-	-	72	3300	43	0615/21049	
	79,70	1833/23	13,7	13,7	13,7	-	-	-	13,7	13,7	13,7	13,7	-	-	-	-	73	3000	43	0615/23047	
	66,00	66/1	15,7	15,7	15,7	-	-	-	15,7	15,7	15,7	15,7	-	-	-	-	73	2700	43	0615/26044	
	55,14	1599/29	18,0	18,0	18,0	-	-	-	18,0	18,0	18,0	18,0	-	-	-	-	74	2400	43	0615/29041	
46,31	741/16	20,5	20,5	20,5	-	-	-	20,5	20,5	20,5	20,5	-	-	-	-	75	2200	43	0615/32038		
S.. 608A	105,55	1161/11	5,1	5,1	5,1	-	-	-	5,1	5,1	5,1	5,1	-	-	-	-	86	5000	43	0607/11129	
	96,00	96/1	7,5	7,5	7,5	-	-	-	7,5	7,5	7,5	7,5	-	-	-	-	86	5000	43	0607/12128	
	87,92	1143/13	8,9	8,9	8,9	-	-	-	8,9	8,9	8,9	8,9	-	-	-	-	86	5000	43	0607/13127	
	76,91	846/11	11,5	11,5	11,5	-	-	-	11,5	11,5	11,5	11,5	-	-	-	-	87	5000	43	0610/11094	
	69,75	279/4	12,6	12,6	12,6	-	-	-	12,6	12,6	12,6	12,6	-	-	-	-	87	5000	43	0610/12093	
	63,69	828/13	13,5	13,5	13,5	-	-	-	13,5	13,5	13,5	13,5	-	-	-	-	88	5000	43	0610/13092	
	54,00	54/1	15,3	15,3	15,3	-	-	-	15,3	15,3	15,3	15,3	-	-	-	-	88	5000	43	0612/12072	
	49,15	639/13	16,5	16,5	16,5	-	-	-	16,5	16,5	16,5	16,5	-	-	-	-	88	5000	43	0612/13071	
	43,50	87/2	18,1	18,1	18,1	-	-	-	18,1	18,1	18,1	18,1	-	-	-	-	89	5000	43	0615/12058	
	38,25	153/4	19,9	19,9	19,9	-	-	-	19,9	19,9	19,9	19,9	-	-	-	-	89	5000	43	0612/16068	
	33,00	33/1	22,2	22,2	22,2	-	-	-	22,2	22,2	22,2	22,2	-	-	-	-	89	4700	43	0612/18066	
	28,80	144/5	23,0	24,6	24,6	-	-	-	24,6	24,6	24,6	24,6	-	-	-	-	90	4200	43	0612B20064	
	24,16	459/19	23,0	28,1	28,1	-	-	-	28,1	28,1	28,1	28,1	-	-	-	-	90	3700	43	0615/19051	
	21,00	21/1	23,0	31,2	31,2	-	-	-	31,2	31,2	31,2	31,2	-	-	-	-	91	3300	43	0615/21049	
	18,39	423/23	23,0	32,0	34,5	-	-	-	34,5	34,5	34,5	34,5	-	-	-	-	91	3000	43	0615/23047	
	15,23	198/13	23,0	32,0	39,7	-	-	-	39,7	39,7	39,7	39,7	-	-	-	-	91	2700	43	0615/26044	
	12,72	369/29	23,0	32,0	40,0	-	-	-	45,4	45,4	45,4	45,4	-	-	-	-	91	2400	43	0615/29041	
10,69	171/16	23,0	32,0	40,0	-	-	-	51,7	51,7	51,7	51,7	-	-	-	-	92	2200	43	0615/32038		
S.. 609C	3400,00	3400/1	0,8	0,8	0,8	-	-	-	-	-	-	-	-	-	-	-	45	5000	49	0407/09080	
	3021,75	12087/4	0,9	0,9	0,9	-	-	-	-	-	-	-	-	-	-	-	46	5000	49	0407/10079	
	2712,27	29835/11	1,0	1,0	1,0	-	-	-	-	-	-	-	-	-	-	-	47	5000	49	0407/11078	
	2454,38	19635/8	1,1	1,1	1,1	-	-	-	-	-	-	-	-	-	-	-	48	5000	49	0407/12077	
	2236,15	29070/13	1,2	1,2	1,2	-	-	-	-	-	-	-	-	-	-	-	49	5000	49	0407/13076	
	1947,27	21420/11	1,3	1,3	1,3	-	-	-	-	-	-	-	-	-	-	-	50	5000	49	0410/11056	
	1753,13	14025/8	1,5	1,5	1,5	-	-	-	-	-	-	-	-	-	-	-	51	5000	49	0410/12055	
	1588,85	20655/13	1,6	1,6	1,6	-	-	-	-	-	-	-	-	-	-	-	52	5000	49	0410/13054	
	1306,88	10455/8	1,9	1,9	1,9	-	-	-	-	-	-	-	-	-	-	-	53	5000	49	0412/12041	
	1176,92	15300/13	2,0	2,0	2,0	-	-	-	-	-	-	-	-	-	-	-	54	5000	49	0412/13040	
	1020,00	1020/1	2,3	2,3	2,3	-	-	-	-	-	-	-	-	-	-	-	56	4800	49	0415/12032	
	884,53	28305/32	2,6	2,6	2,6	-	-	-	-	-	-	-	-	-	-	-	57	4400	49	0412/16037	
	743,75	2975/4	3,0	3,0	3,0	-	-	-	-	-	-	-	-	-	-	-	58	3900	49	0412/18035	
	631,13	5049/8	3,5	3,5	3,5	-	-	-	-	-	-	-	-	-	-	-	60	3500	49	0412/20033	
	532,77	29835/56	4,0	4,0	4,0	-	-	-	-	-	-	-	-	-	-	-	61	3100	49	0410/28039	
	444,19	13770/31	4,7	4,7	4,7	-	-	-	-	-	-	-	-	-	-	-	62	2800	49	0410/31036	

SA		A			B			C				D				η	n <sub>1max</sub>	m	ZT Code	
		92, 105, 115, 130			105, 115			142, 180, 190, 220				115, 142, 190, 220								
∅d <sub>5A</sub>	mm	14	19	22	19	24	32	19	24	32	38	24	32	38	48	%	min <sup>-1</sup>	kg		
M <sub>A,KI</sub>	Nm	20			48			48				94								
M <sub>A,Pf</sub>	Nm	9,5			9,5			9,5				20								
Type	i <sub>ges</sub>	i <sub>exakt</sub>			M <sub>1Nenn</sub> Nm															
S.. 609B	527,73	5805/11	4,0	4,0	4,0	-	-	-	4,0	4,0	4,0	4,0	-	-	-	-	61	5000	51	0607/11129
	480,00	480/1	4,4	4,4	4,4	-	-	-	4,4	4,4	4,4	4,4	-	-	-	-	62	5000	51	0607/12128
	439,62	5715/13	4,7	4,7	4,7	-	-	-	4,7	4,7	4,7	4,7	-	-	-	-	62	5000	51	0607/13127
	384,55	4230/11	5,3	5,3	5,3	-	-	-	5,3	5,3	5,3	5,3	-	-	-	-	64	5000	51	0610/11094
	348,75	1395/4	5,8	5,8	5,8	-	-	-	5,8	5,8	5,8	5,8	-	-	-	-	64	5000	51	0610/12093
	318,46	4140/13	6,3	6,3	6,3	-	-	-	6,3	6,3	6,3	6,3	-	-	-	-	65	5000	51	0610/13092
	270,00	270/1	7,2	7,2	7,2	-	-	-	7,2	7,2	7,2	7,2	-	-	-	-	66	5000	51	0612/12072
	245,77	3195/13	7,8	7,8	7,8	-	-	-	7,8	7,8	7,8	7,8	-	-	-	-	67	5000	51	0612/13071
	217,50	435/2	8,6	8,6	8,6	-	-	-	8,6	8,6	8,6	8,6	-	-	-	-	68	5000	51	0615/12058
	191,25	765/4	9,4	9,4	9,4	-	-	-	9,4	9,4	9,4	9,4	-	-	-	-	68	5000	51	0612/16068
	165,00	165/1	10,6	10,6	10,6	-	-	-	10,6	10,6	10,6	10,6	-	-	-	-	69	4700	51	0612/18066
	144,00	144/1	11,7	11,7	11,7	-	-	-	11,7	11,7	11,7	11,7	-	-	-	-	70	4200	51	0612B20064
	120,79	2295/19	13,4	13,4	13,4	-	-	-	13,4	13,4	13,4	13,4	-	-	-	-	71	3700	51	0615/19051
	105,00	105/1	14,9	14,9	14,9	-	-	-	14,9	14,9	14,9	14,9	-	-	-	-	72	3300	51	0615/21049
	91,96	2115/23	16,4	16,4	16,4	-	-	-	16,4	16,4	16,4	16,4	-	-	-	-	73	3000	51	0615/23047
76,15	990/13	18,9	18,9	18,9	-	-	-	18,9	18,9	18,9	18,9	-	-	-	-	74	2700	51	0615/26044	
63,62	1845/29	21,6	21,6	21,6	-	-	-	21,6	21,6	21,6	21,6	-	-	-	-	74	2400	51	0615/29041	
53,44	855/16	23,0	24,6	24,6	-	-	-	24,6	24,6	24,6	24,6	-	-	-	-	75	2200	51	0615/32038	
S.. 609A	121,18	1333/11	5,1	5,1	5,1	-	-	-	5,1	5,1	5,1	5,1	-	-	-	-	86	5000	51	0607/11129
	110,22	992/9	7,5	7,5	7,5	-	-	-	7,5	7,5	7,5	7,5	-	-	-	-	86	5000	51	0607/12128
	100,95	3937/39	8,9	8,9	8,9	-	-	-	8,9	8,9	8,9	8,9	-	-	-	-	86	5000	51	0607/13127
	88,30	2914/33	11,5	11,5	11,5	-	-	-	11,5	11,5	11,5	11,5	-	-	-	-	87	5000	51	0610/11094
	80,08	961/12	13,9	13,9	13,9	-	-	-	13,9	13,9	13,9	13,9	-	-	-	-	87	5000	51	0610/12093
	73,13	2852/39	16,3	16,3	16,3	-	-	-	16,3	16,3	16,3	16,3	-	-	-	-	88	5000	51	0610/13092
	62,00	62/1	18,6	18,6	18,6	-	-	-	18,6	18,6	18,6	18,6	-	-	-	-	88	5000	51	0612/12072
	56,44	2201/39	20,0	20,0	20,0	-	-	-	20,0	20,0	20,0	20,0	-	-	-	-	88	5000	51	0612/13071
	49,94	899/18	21,9	21,9	21,9	-	-	-	21,9	21,9	21,9	21,9	-	-	-	-	89	5000	51	0615/12058
	43,92	527/12	23,0	24,1	24,1	-	-	-	24,1	24,1	24,1	24,1	-	-	-	-	89	5000	51	0612/16068
	37,89	341/9	23,0	27,0	27,0	-	-	-	27,0	27,0	27,0	27,0	-	-	-	-	90	4700	51	0612/18066
	33,07	496/15	23,0	29,9	29,9	-	-	-	29,9	29,9	29,9	29,9	-	-	-	-	90	4200	51	0612B20064
	27,74	527/19	23,0	32,0	34,1	-	-	-	34,1	34,1	34,1	34,1	-	-	-	-	90	3700	51	0615/19051
	24,11	217/9	23,0	32,0	37,9	-	-	-	37,9	37,9	37,9	37,9	-	-	-	-	91	3300	51	0615/21049
	21,12	1457/69	23,0	32,0	40,0	-	-	-	41,8	41,8	41,8	41,8	-	-	-	-	91	3000	51	0615/23047
	17,49	682/39	23,0	32,0	40,0	-	-	-	48,2	48,2	48,2	48,2	-	-	-	-	91	2700	51	0615/26044
	14,61	1271/87	23,0	32,0	40,0	-	-	-	55,1	55,1	55,1	55,1	-	-	-	-	91	2400	51	0615/29041
12,27	589/48	23,0	32,0	40,0	-	-	-	59,0	62,8	62,8	62,8	-	-	-	-	92	2200	51	0615/32038	



SA			A			B			C				D				n <sub>1max</sub> min <sup>-1</sup>	m kg	ZT Code
			92, 105, 115, 130			105, 115			142, 180, 190, 220				115, 142, 190, 220						
∅d <sub>SA</sub>	mm		14 16	19	22 24	19	24 28	32	19	24 28	32 35	38 42	24 28	32	38 42	48 55			
M <sub>A,Kl</sub>	Nm		20			48			48				94						
M <sub>A,Pf</sub>	Nm		9,5			9,5			9,5				20						
Type	i <sub>ges</sub>	i <sub>exakt</sub>	M <sub>1Nenn</sub> Nm																
K.. 40A	67,07	6640/99	1,5	1,5	1,5	-	-	-	-	-	-	-	-	-	-	-	5000	11	0407/09080
	59,61	6557/110	1,7	1,7	1,7	-	-	-	-	-	-	-	-	-	-	-	5000	11	0407/10079
	53,50	6474/121	1,9	1,9	1,9	-	-	-	-	-	-	-	-	-	-	-	5000	11	0407/11078
	48,42	581/12	2,1	2,1	2,1	-	-	-	-	-	-	-	-	-	-	-	5000	11	0407/12077
	44,11	6308/143	2,3	2,3	2,3	-	-	-	-	-	-	-	-	-	-	-	5000	11	0407/13076
	38,41	4648/121	2,6	2,6	2,6	-	-	-	-	-	-	-	-	-	-	-	5000	11	0410/11056
	34,58	415/12	2,9	2,9	2,9	-	-	-	-	-	-	-	-	-	-	-	5000	11	0410/12055
	31,34	4482/143	3,2	3,2	3,2	-	-	-	-	-	-	-	-	-	-	-	5000	11	0410/13054
	25,78	3403/132	3,9	3,9	3,9	-	-	-	-	-	-	-	-	-	-	-	5000	11	0412/12041
	23,22	3320/143	4,3	4,3	4,3	-	-	-	-	-	-	-	-	-	-	-	5000	11	0412/13040
	20,12	664/33	5,0	5,0	5,0	-	-	-	-	-	-	-	-	-	-	-	4800	11	0415/12032
	17,45	3071/176	5,7	5,7	5,7	-	-	-	-	-	-	-	-	-	-	-	4400	11	0412/16037
	14,67	2905/198	6,8	6,8	6,8	-	-	-	-	-	-	-	-	-	-	-	3900	11	0412/18035
	12,45	249/20	8,0	8,0	8,0	-	-	-	-	-	-	-	-	-	-	-	3500	11	0412/20033
	10,51	3237/308	9,5	9,5	9,5	-	-	-	-	-	-	-	-	-	-	-	3100	11	0410/28039
	8,76	2988/341	11,4	11,4	11,4	-	-	-	-	-	-	-	-	-	-	-	2800	11	0410/31036
K.. 50C	325,07	4876/15	0,6	0,6	0,6	-	-	-	-	-	-	-	-	-	-	-	5000	24	0407/09080
	288,90	288903/1000	0,7	0,7	0,7	-	-	-	-	-	-	-	-	-	-	-	5000	24	0407/10079
	259,31	142623/550	0,8	0,8	0,8	-	-	-	-	-	-	-	-	-	-	-	5000	24	0407/11078
	234,66	93863/400	0,9	0,9	0,9	-	-	-	-	-	-	-	-	-	-	-	5000	24	0407/12077
	213,79	69483/325	0,9	0,9	0,9	-	-	-	-	-	-	-	-	-	-	-	5000	24	0407/13076
	186,17	51198/275	1,1	1,1	1,1	-	-	-	-	-	-	-	-	-	-	-	5000	24	0410/11056
	167,61	13409/80	1,2	1,2	1,2	-	-	-	-	-	-	-	-	-	-	-	5000	24	0410/12055
	151,91	98739/650	1,3	1,3	1,3	-	-	-	-	-	-	-	-	-	-	-	5000	24	0410/13054
	124,95	49979/400	1,6	1,6	1,6	-	-	-	-	-	-	-	-	-	-	-	5000	24	0412/12041
	112,52	7314/65	1,8	1,8	1,8	-	-	-	-	-	-	-	-	-	-	-	5000	24	0412/13040
	97,52	2438/25	2,1	2,1	2,1	-	-	-	-	-	-	-	-	-	-	-	4800	24	0415/12032
	84,57	135309/1600	2,4	2,4	2,4	-	-	-	-	-	-	-	-	-	-	-	4400	24	0412/16037
	71,11	8533/120	2,8	2,8	2,8	-	-	-	-	-	-	-	-	-	-	-	3900	24	0412/18035
	60,34	120681/2000	3,3	3,3	3,3	-	-	-	-	-	-	-	-	-	-	-	3500	24	0412/20033
	50,94	142623/2800	3,9	3,9	3,9	-	-	-	-	-	-	-	-	-	-	-	3100	24	0410/28039
	42,47	32913/775	4,7	4,7	4,7	-	-	-	-	-	-	-	-	-	-	-	2800	24	0410/31036
K.. 50A	76,67	230/3	2,4	2,4	2,4	-	-	-	2,4	2,4	2,4	2,4	-	-	-	-	5000	24	0507/09100
	68,31	6831/100	2,9	2,9	2,9	-	-	-	2,9	2,9	2,9	2,9	-	-	-	-	5000	24	0507/10099
	61,47	3381/55	3,3	3,3	3,3	-	-	-	3,3	3,3	3,3	3,3	-	-	-	-	5000	24	0507/11098
	55,78	2231/40	3,6	3,6	3,6	-	-	-	3,6	3,6	3,6	3,6	-	-	-	-	5000	24	0507/12097
	50,95	3312/65	3,9	3,9	3,9	-	-	-	3,9	3,9	3,9	3,9	-	-	-	-	5000	24	0507/13096
	44,54	4899/110	4,5	4,5	4,5	-	-	-	4,5	4,5	4,5	4,5	-	-	-	-	5000	24	0510/11071
	40,25	161/4	5,0	5,0	5,0	-	-	-	5,0	5,0	5,0	5,0	-	-	-	-	5000	24	0510/12070
	36,62	4761/130	5,5	5,5	5,5	-	-	-	5,5	5,5	5,5	5,5	-	-	-	-	5000	24	0510/13069
	30,48	1219/40	6,6	6,6	6,6	-	-	-	6,6	6,6	6,6	6,6	-	-	-	-	5000	24	0512/12053
	27,60	138/5	7,2	7,2	7,2	-	-	-	7,2	7,2	7,2	7,2	-	-	-	-	5000	24	0512/13052
	24,15	483/20	8,3	8,3	8,3	-	-	-	8,3	8,3	8,3	8,3	-	-	-	-	5000	24	0515/12042
	21,13	3381/160	9,5	9,5	9,5	-	-	-	9,5	9,5	9,5	9,5	-	-	-	-	5000	24	0512/16049
	18,02	1081/60	11,1	11,1	11,1	-	-	-	11,1	11,1	11,1	11,1	-	-	-	-	4700	24	0512/18047
	15,53	621/40	12,9	12,9	12,9	-	-	-	12,9	12,9	12,9	12,9	-	-	-	-	4200	24	0512/20045
	13,31	1863/140	15,0	15,0	15,0	-	-	-	15,0	15,0	15,0	15,0	-	-	-	-	3700	24	0510/28054
	11,35	3519/310	17,6	17,6	17,6	-	-	-	17,6	17,6	17,6	17,6	-	-	-	-	3400	24	0510/31051
9,74	828/85	20,5	20,5	20,5	-	-	-	20,5	20,5	20,5	20,5	-	-	-	-	3100	24	0510/34048	
8,39	621/74	23,0	23,8	23,8	-	-	-	23,8	23,8	23,8	23,8	-	-	-	-	2800	24	0510/37045	

SA		A			B			C				D				n <sub>1max</sub>	m	ZT Code
		92, 105, 115, 130			105, 115			142, 180, 190, 220				115, 142, 190, 220						
∅d <sub>SA</sub>	mm	14	19	22	19	24	32	19	24	32	38	24	32	38	48	min <sup>-1</sup>	kg	
M <sub>A,KI</sub>	Nm	20			48			48				94						
M <sub>A,Pf</sub>	Nm	9,5			9,5			9,5				20						
Type	i <sub>ges</sub>	i <sub>exakt</sub>			M <sub>1Nenn</sub> Nm													
K.. 60C	494,55	5440/11	0,8	0,8	0,8	-	-	-	-	-	-	-	-	-	-	5000	32	0407/09080
	439,53	24174/55	0,9	0,9	0,9	-	-	-	-	-	-	-	-	-	-	5000	32	0407/10079
	394,51	47736/121	1,0	1,0	1,0	-	-	-	-	-	-	-	-	-	-	5000	32	0407/11078
	357,00	357/1	1,1	1,1	1,1	-	-	-	-	-	-	-	-	-	-	5000	32	0407/12077
	325,26	46512/143	1,2	1,2	1,2	-	-	-	-	-	-	-	-	-	-	5000	32	0407/13076
	283,24	34272/121	1,4	1,4	1,4	-	-	-	-	-	-	-	-	-	-	5000	32	0410/11056
	255,00	255/1	1,6	1,6	1,6	-	-	-	-	-	-	-	-	-	-	5000	32	0410/12055
	231,10	33048/143	1,7	1,7	1,7	-	-	-	-	-	-	-	-	-	-	5000	32	0410/13054
	190,09	2091/11	2,1	2,1	2,1	-	-	-	-	-	-	-	-	-	-	5000	32	0412/12041
	171,19	24480/143	2,3	2,3	2,3	-	-	-	-	-	-	-	-	-	-	5000	32	0412/13040
	148,36	1632/11	2,7	2,7	2,7	-	-	-	-	-	-	-	-	-	-	4800	32	0415/12032
	128,66	5661/44	3,1	3,1	3,1	-	-	-	-	-	-	-	-	-	-	4400	32	0412/16037
	108,18	1190/11	3,7	3,7	3,7	-	-	-	-	-	-	-	-	-	-	3900	32	0412/18035
	91,80	459/5	4,4	4,4	4,4	-	-	-	-	-	-	-	-	-	-	3500	32	0412/20033
	77,49	5967/77	5,2	5,2	5,2	-	-	-	-	-	-	-	-	-	-	3100	32	0410/28039
64,61	22032/341	6,2	6,2	6,2	-	-	-	-	-	-	-	-	-	-	2800	32	0410/31036	
K.. 60A	76,76	9288/121	5,1	5,1	5,1	-	-	-	5,1	5,1	5,1	5,1	-	-	-	5000	35	0607/11129
	69,82	768/11	5,7	5,7	5,7	-	-	-	5,7	5,7	5,7	5,7	-	-	-	5000	35	0607/12128
	63,94	9144/143	6,3	6,3	6,3	-	-	-	6,3	6,3	6,3	6,3	-	-	-	5000	35	0607/13127
	55,93	6768/121	7,2	7,2	7,2	-	-	-	7,2	7,2	7,2	7,2	-	-	-	5000	35	0610/11094
	50,73	558/11	7,9	7,9	7,9	-	-	-	7,9	7,9	7,9	7,9	-	-	-	5000	35	0610/12093
	46,32	6624/143	8,6	8,6	8,6	-	-	-	8,6	8,6	8,6	8,6	-	-	-	5000	35	0610/13092
	39,27	432/11	10,2	10,2	10,2	-	-	-	10,2	10,2	10,2	10,2	-	-	-	5000	35	0612/12072
	35,75	5112/143	11,2	11,2	11,2	-	-	-	11,2	11,2	11,2	11,2	-	-	-	5000	35	0612/13071
	31,64	348/11	12,6	12,6	12,6	-	-	-	12,6	12,6	12,6	12,6	-	-	-	5000	35	0615/12058
	27,82	306/11	14,4	14,4	14,4	-	-	-	14,4	14,4	14,4	14,4	-	-	-	5000	35	0612/16068
	24,00	24/1	16,7	16,7	16,7	-	-	-	16,7	16,7	16,7	16,7	-	-	-	4700	35	0612/18066
	20,95	1152/55	19,1	19,1	19,1	-	-	-	19,1	19,1	19,1	19,1	-	-	-	4200	35	0612B20064
	17,57	3672/209	22,8	22,8	22,8	-	-	-	22,8	22,8	22,8	22,8	-	-	-	3700	35	0615/19051
	15,27	168/11	23,0	26,2	26,2	-	-	-	26,2	26,2	26,2	26,2	-	-	-	3300	35	0615/21049
	13,38	3384/253	23,0	29,9	29,9	-	-	-	29,9	29,9	29,9	29,9	-	-	-	3000	35	0615/23047
	11,08	144/13	23,0	32,0	36,1	-	-	-	36,1	36,1	36,1	36,1	-	-	-	2700	35	0615/26044
	9,25	2952/319	23,0	32,0	40,0	-	-	-	43,2	43,2	43,2	43,2	-	-	-	2400	35	0615/29041
7,77	171/22	23,0	32,0	40,0	-	-	-	51,5	51,5	51,5	51,5	-	-	-	2200	35	0615/32038	
K.. 70D	2501,17	247616/99	0,4	0,4	0,4	-	-	-	-	-	-	-	-	-	-	5000	52	0407/09080
	2222,92	611302/275	0,4	0,4	0,4	-	-	-	-	-	-	-	-	-	-	5000	52	0407/10079
	1995,25	1207128/605	0,4	0,4	0,4	-	-	-	-	-	-	-	-	-	-	5000	52	0407/11078
	1805,53	27083/15	0,5	0,5	0,5	-	-	-	-	-	-	-	-	-	-	5000	52	0407/12077
	1645,00	1176176/715	0,5	0,5	0,5	-	-	-	-	-	-	-	-	-	-	5000	52	0407/13076
	1432,49	866656/605	0,6	0,6	0,6	-	-	-	-	-	-	-	-	-	-	5000	52	0410/11056
	1289,67	3869/3	0,7	0,7	0,7	-	-	-	-	-	-	-	-	-	-	5000	52	0410/12055
	1168,82	835704/715	0,8	0,8	0,8	-	-	-	-	-	-	-	-	-	-	5000	52	0410/13054
	961,39	158629/165	0,9	0,9	0,9	-	-	-	-	-	-	-	-	-	-	5000	52	0412/12041
	865,79	123808/143	1,0	1,0	1,0	-	-	-	-	-	-	-	-	-	-	5000	52	0412/13040
	750,35	123808/165	1,2	1,2	1,2	-	-	-	-	-	-	-	-	-	-	4800	52	0415/12032
	650,70	143153/220	1,4	1,4	1,4	-	-	-	-	-	-	-	-	-	-	4400	52	0412/16037
	547,13	54166/99	1,6	1,6	1,6	-	-	-	-	-	-	-	-	-	-	3900	52	0412/18035
	464,28	11607/25	1,9	1,9	1,9	-	-	-	-	-	-	-	-	-	-	3500	52	0412/20033
	391,92	150891/385	2,3	2,3	2,3	-	-	-	-	-	-	-	-	-	-	3100	52	0410/28039
	326,77	557136/1705	2,7	2,7	2,7	-	-	-	-	-	-	-	-	-	-	2800	52	0410/31036



SA			A			B			C				D				n <sub>1max</sub> min <sup>-1</sup>	m kg	ZT Code
			92, 105, 115, 130			105, 115			142, 180, 190, 220				115, 142, 190, 220						
∅ <sub>dSA</sub>	mm		14 16	19	22 24	19	24 28	32	19	24 28	32 35	38 42	24 28	32	38 42	48 55			
M <sub>A,Kl</sub>	Nm		20			48			48				94						
M <sub>A,Pf</sub>	Nm		9,5			9,5			9,5				20						
Type	i <sub>ges</sub>	i <sub>exakt</sub>	M <sub>1Nenn</sub> Nm																
K.. 70C	589,90	58400/99	1,4	1,4	1,4	-	-	-	1,4	1,4	1,4	1,4	-	-	-	-	5000	52	0507/09100
	525,60	2628/5	1,5	1,5	1,5	-	-	-	1,5	1,5	1,5	1,5	-	-	-	-	5000	52	0507/10099
	472,99	57232/121	1,7	1,7	1,7	-	-	-	1,7	1,7	1,7	1,7	-	-	-	-	5000	52	0507/11098
	429,15	14162/33	1,9	1,9	1,9	-	-	-	1,9	1,9	1,9	1,9	-	-	-	-	5000	52	0507/12097
	392,06	56064/143	2,0	2,0	2,0	-	-	-	2,0	2,0	2,0	2,0	-	-	-	-	5000	52	0507/13096
	342,68	41464/121	2,3	2,3	2,3	-	-	-	2,3	2,3	2,3	2,3	-	-	-	-	5000	52	0510/11071
	309,70	10220/33	2,6	2,6	2,6	-	-	-	2,6	2,6	2,6	2,6	-	-	-	-	5000	52	0510/12070
	281,79	40296/143	2,8	2,8	2,8	-	-	-	2,8	2,8	2,8	2,8	-	-	-	-	5000	52	0510/13069
	234,48	7738/33	3,4	3,4	3,4	-	-	-	3,4	3,4	3,4	3,4	-	-	-	-	5000	52	0512/12053
	212,36	2336/11	3,8	3,8	3,8	-	-	-	3,8	3,8	3,8	3,8	-	-	-	-	5000	52	0512/13052
	185,82	2044/11	4,3	4,3	4,3	-	-	-	4,3	4,3	4,3	4,3	-	-	-	-	5000	52	0515/12042
	162,59	3577/22	4,9	4,9	4,9	-	-	-	4,9	4,9	4,9	4,9	-	-	-	-	5000	52	0512/16049
	138,63	13724/99	5,8	5,8	5,8	-	-	-	5,8	5,8	5,8	5,8	-	-	-	-	4700	52	0512/18047
	119,45	1314/11	6,7	6,7	6,7	-	-	-	6,7	6,7	6,7	6,7	-	-	-	-	4200	52	0512/20045
	102,39	7884/77	7,8	7,8	7,8	-	-	-	7,8	7,8	7,8	7,8	-	-	-	-	3700	52	0510/28054
	87,34	29784/341	9,2	9,2	9,2	-	-	-	9,2	9,2	9,2	9,2	-	-	-	-	3400	52	0510/31051
74,95	14016/187	10,7	10,7	10,7	-	-	-	10,7	10,7	10,7	10,7	-	-	-	-	3100	52	0510/34048	
64,57	26280/407	12,4	12,4	12,4	-	-	-	12,4	12,4	12,4	12,4	-	-	-	-	2800	52	0510/37045	
K.. 70A	70,59	8541/121	-	-	-	11,3	11,3	11,3	11,3	11,3	11,3	11,3	-	-	-	-	4700	51	0710/11117
	64,15	2117/33	-	-	-	12,5	12,5	12,5	12,5	12,5	12,5	12,5	-	-	-	-	4700	51	0710/12116
	58,71	8395/143	-	-	-	13,6	13,6	13,6	13,6	13,6	13,6	13,6	-	-	-	-	4700	51	0710/13115
	50,33	6643/132	-	-	-	15,9	15,9	15,9	15,9	15,9	15,9	15,9	-	-	-	-	4700	51	0712/12091
	45,94	6570/143	-	-	-	17,4	17,4	17,4	17,4	17,4	17,4	17,4	-	-	-	-	4700	51	0712/13090
	40,37	5329/132	-	-	-	19,8	19,8	19,8	19,8	19,8	19,8	19,8	-	-	-	-	4700	51	0715/12073
	36,09	6351/176	-	-	-	22,2	22,2	22,2	22,2	22,2	22,2	22,2	-	-	-	-	4700	51	0712/16087
	31,34	6205/198	-	-	-	25,5	25,5	25,5	25,5	25,5	25,5	25,5	-	-	-	-	4700	51	0712/18085
	27,54	6059/220	-	-	-	29,0	29,0	29,0	29,0	29,0	29,0	29,0	-	-	-	-	4700	51	0712B20083
	23,05	438/19	-	-	-	34,7	34,7	34,7	34,7	34,7	34,7	34,7	-	-	-	-	4300	51	0715/19066
	20,23	4672/231	-	-	-	39,6	39,6	39,6	39,6	39,6	39,6	39,6	-	-	-	-	3900	51	0715/21064
	17,89	4526/253	-	-	-	44,7	44,7	44,7	44,7	44,7	44,7	44,7	-	-	-	-	3500	51	0715/23062
	15,06	4307/286	-	-	-	53,1	53,1	53,1	53,1	53,1	53,1	53,1	-	-	-	-	3100	51	0715/26059
	12,82	4088/319	-	-	-	59,0	62,4	62,4	59,0	62,4	62,4	62,4	-	-	-	-	2800	51	0715/29056
	10,99	3869/352	-	-	-	59,0	72,8	72,8	59,0	72,8	72,8	72,8	-	-	-	-	2500	51	0715/32053
	9,48	730/77	-	-	-	59,0	77,0	84,4	59,0	77,0	84,4	84,4	-	-	-	-	2300	51	0715/35050
8,21	3431/418	-	-	-	59,0	77,0	97,5	59,0	77,0	97,5	97,5	-	-	-	-	2100	51	0715/38047	
6,79	3139/462	-	-	-	59,0	77,0	104,0	59,0	77,0	104,0	117,7	-	-	-	-	1900	51	0715/42043	
K.. 75D	2535,43	251008/99	0,5	0,5	0,5	-	-	-	-	-	-	-	-	-	-	-	5000	69	0407/09080
	2253,37	619676/275	0,6	0,6	0,6	-	-	-	-	-	-	-	-	-	-	-	5000	69	0407/10079
	2022,59	1223664/605	0,7	0,7	0,7	-	-	-	-	-	-	-	-	-	-	-	5000	69	0407/11078
	1830,27	27454/15	0,7	0,7	0,7	-	-	-	-	-	-	-	-	-	-	-	5000	69	0407/12077
	1667,54	1192288/715	0,8	0,8	0,8	-	-	-	-	-	-	-	-	-	-	-	5000	69	0407/13076
	1452,11	878528/605	0,9	0,9	0,9	-	-	-	-	-	-	-	-	-	-	-	5000	69	0410/11056
	1307,33	3922/3	1,0	1,0	1,0	-	-	-	-	-	-	-	-	-	-	-	5000	69	0410/12055
	1184,83	847152/715	1,2	1,2	1,2	-	-	-	-	-	-	-	-	-	-	-	5000	69	0410/13054
	974,56	160802/165	1,4	1,4	1,4	-	-	-	-	-	-	-	-	-	-	-	5000	69	0412/12041
	877,65	125504/143	1,6	1,6	1,6	-	-	-	-	-	-	-	-	-	-	-	5000	69	0412/13040
	760,63	125504/165	1,8	1,8	1,8	-	-	-	-	-	-	-	-	-	-	-	4800	69	0415/12032
	659,61	72557/110	2,1	2,1	2,1	-	-	-	-	-	-	-	-	-	-	-	4400	69	0412/16037
	554,63	54908/99	2,5	2,5	2,5	-	-	-	-	-	-	-	-	-	-	-	3900	69	0412/18035
	470,64	11766/25	2,9	2,9	2,9	-	-	-	-	-	-	-	-	-	-	-	3500	69	0412/20033
	397,29	152958/385	3,4	3,4	3,4	-	-	-	-	-	-	-	-	-	-	-	3100	69	0410/28039
	331,24	564768/1705	4,1	4,1	4,1	-	-	-	-	-	-	-	-	-	-	-	2800	69	0410/31036

SA		A			B			C				D				n <sub>1max</sub>	m	ZT Code	
		92, 105, 115, 130			105, 115			142, 180, 190, 220				115, 142, 190, 220							
∅d <sub>SA</sub>	mm	14 16	19	22 24	19	24 28	32	19	24 28	32	38 42	24 28	32	38 42	48 55	min <sup>-1</sup>	kg		
M <sub>A,KI</sub>	Nm	20			48			48				94							
M <sub>A,Pf</sub>	Nm	9,5			9,5			9,5				20							
Type	i <sub>ges</sub>	i <sub>exakt</sub>		M <sub>1Nenn</sub> Nm															
K.. 75C	597,98	59200/99	2,1	2,1	2,1	-	-	-	2,1	2,1	2,1	2,1	-	-	-	-	5000	68	0507/09100
	532,80	2664/5	2,3	2,3	2,3	-	-	-	2,3	2,3	2,3	2,3	-	-	-	-	5000	68	0507/10099
	479,47	58016/121	2,6	2,6	2,6	-	-	-	2,6	2,6	2,6	2,6	-	-	-	-	5000	68	0507/11098
	435,03	14356/33	2,8	2,8	2,8	-	-	-	2,8	2,8	2,8	2,8	-	-	-	-	5000	68	0507/12097
	397,43	56832/143	3,1	3,1	3,1	-	-	-	3,1	3,1	3,1	3,1	-	-	-	-	5000	68	0507/13096
	347,37	42032/121	3,6	3,6	3,6	-	-	-	3,6	3,6	3,6	3,6	-	-	-	-	5000	68	0510/11071
	313,94	10360/33	3,9	3,9	3,9	-	-	-	3,9	3,9	3,9	3,9	-	-	-	-	5000	68	0510/12070
	285,65	40848/143	4,3	4,3	4,3	-	-	-	4,3	4,3	4,3	4,3	-	-	-	-	5000	68	0510/13069
	237,70	7844/33	5,2	5,2	5,2	-	-	-	5,2	5,2	5,2	5,2	-	-	-	-	5000	68	0512/12053
	215,27	2368/11	5,8	5,8	5,8	-	-	-	5,8	5,8	5,8	5,8	-	-	-	-	5000	68	0512/13052
	188,36	2072/11	6,6	6,6	6,6	-	-	-	6,6	6,6	6,6	6,6	-	-	-	-	5000	68	0515/12042
	164,82	1813/11	7,5	7,5	7,5	-	-	-	7,5	7,5	7,5	7,5	-	-	-	-	5000	68	0512/16049
	140,53	13912/99	8,8	8,8	8,8	-	-	-	8,8	8,8	8,8	8,8	-	-	-	-	4700	68	0512/18047
	121,09	1332/11	10,2	10,2	10,2	-	-	-	10,2	10,2	10,2	10,2	-	-	-	-	4200	68	0512/20045
	103,79	7992/77	11,9	11,9	11,9	-	-	-	11,9	11,9	11,9	11,9	-	-	-	-	3700	68	0510/28054
	88,54	30192/341	14,0	14,0	14,0	-	-	-	14,0	14,0	14,0	14,0	-	-	-	-	3400	68	0510/31051
75,98	14208/187	16,3	16,3	16,3	-	-	-	16,3	16,3	16,3	16,3	-	-	-	-	3100	68	0510/34048	
65,45	720/11	18,9	18,9	18,9	-	-	-	18,9	18,9	18,9	18,9	-	-	-	-	2800	68	0510/37045	
K.. 75A	71,55	8658/121	-	-	-	13,2	13,2	13,2	13,2	13,2	13,2	13,2	-	-	-	-	4700	67	0710/11117
	65,03	2146/33	-	-	-	17,1	17,1	17,1	17,1	17,1	17,1	17,1	-	-	-	-	4700	67	0710/12116
	59,51	8510/143	-	-	-	20,2	20,2	20,2	20,2	20,2	20,2	20,2	-	-	-	-	4700	67	0710/13115
	51,02	3367/66	-	-	-	24,5	24,5	24,5	24,5	24,5	24,5	24,5	-	-	-	-	4700	67	0712/12091
	46,57	6660/143	-	-	-	26,8	26,8	26,8	26,8	26,8	26,8	26,8	-	-	-	-	4700	67	0712/13090
	40,92	2701/66	-	-	-	30,5	30,5	30,5	30,5	30,5	30,5	30,5	-	-	-	-	4700	67	0715/12073
	36,58	3219/88	-	-	-	34,2	34,2	34,2	34,2	34,2	34,2	34,2	-	-	-	-	4700	67	0712/16087
	31,77	3145/99	-	-	-	39,3	39,3	39,3	39,3	39,3	39,3	39,3	-	-	-	-	4700	67	0712/18085
	27,92	3071/110	-	-	-	44,8	44,8	44,8	44,8	44,8	44,8	44,8	-	-	-	-	4700	67	0712B20083
	23,37	444/19	-	-	-	53,5	53,5	53,5	53,5	53,5	53,5	53,5	-	-	-	-	4300	67	0715/19066
	20,50	4736/231	-	-	-	59,0	61,0	61,0	59,0	61,0	61,0	61,0	-	-	-	-	3900	67	0715/21064
	18,13	4588/253	-	-	-	59,0	68,9	68,9	59,0	68,9	68,9	68,9	-	-	-	-	3500	67	0715/23062
	15,27	2183/143	-	-	-	59,0	77,0	81,9	59,0	77,0	81,9	81,9	-	-	-	-	3100	67	0715/26059
	12,99	4144/319	-	-	-	59,0	77,0	96,2	59,0	77,0	96,2	96,2	-	-	-	-	2800	67	0715/29056
	11,14	1961/176	-	-	-	59,0	77,0	104,0	59,0	77,0	104,0	112,2	-	-	-	-	2500	67	0715/32053
	9,61	740/77	-	-	-	59,0	77,0	104,0	59,0	77,0	104,0	123,0	-	-	-	-	2300	67	0715/35050
8,32	1739/209	-	-	-	59,0	77,0	104,0	59,0	77,0	104,0	123,0	-	-	-	-	2100	67	0715/38047	
6,89	1591/231	-	-	-	59,0	77,0	104,0	59,0	77,0	104,0	123,0	-	-	-	-	1900	67	0715/42043	
K.. 77D	4933,82	54272/11	0,3	0,3	0,3	-	-	-	-	-	-	-	-	-	-	-	5000	59	0407/09080
	4384,93	1205856/275	0,4	0,4	0,4	-	-	-	-	-	-	-	-	-	-	-	5000	59	0407/10079
	3935,84	2381184/605	0,4	0,4	0,4	-	-	-	-	-	-	-	-	-	-	-	5000	59	0407/11078
	3561,60	17808/5	0,5	0,5	0,5	-	-	-	-	-	-	-	-	-	-	-	5000	59	0407/12077
	3244,93	2320128/715	0,5	0,5	0,5	-	-	-	-	-	-	-	-	-	-	-	5000	59	0407/13076
	2825,73	1709568/605	0,6	0,6	0,6	-	-	-	-	-	-	-	-	-	-	-	5000	59	0410/11056
	2544,00	2544/1	0,7	0,7	0,7	-	-	-	-	-	-	-	-	-	-	-	5000	59	0410/12055
	2305,61	1648512/715	0,7	0,7	0,7	-	-	-	-	-	-	-	-	-	-	-	5000	59	0410/13054
	1896,44	104304/55	0,9	0,9	0,9	-	-	-	-	-	-	-	-	-	-	-	5000	59	0412/12041
	1707,86	244224/143	1,0	1,0	1,0	-	-	-	-	-	-	-	-	-	-	-	5000	59	0412/13040
	1480,15	81408/55	1,2	1,2	1,2	-	-	-	-	-	-	-	-	-	-	-	4800	59	0415/12032
	1283,56	70596/55	1,3	1,3	1,3	-	-	-	-	-	-	-	-	-	-	-	4400	59	0412/16037
	1079,27	11872/11	1,6	1,6	1,6	-	-	-	-	-	-	-	-	-	-	-	3900	59	0412/18035
	915,84	22896/25	1,9	1,9	1,9	-	-	-	-	-	-	-	-	-	-	-	3500	59	0412/20033
	773,11	297648/385	2,2	2,2	2,2	-	-	-	-	-	-	-	-	-	-	-	3100	59	0410/28039
	644,58	1099008/1705	2,6	2,6	2,6	-	-	-	-	-	-	-	-	-	-	-	2800	59	0410/31036



			A			B			C				D				n <sub>1max</sub> min <sup>-1</sup>	m kg	ZT Code
SA			92, 105, 115, 130			105, 115			142, 180, 190, 220				115, 142, 190, 220						
∅d <sub>SA</sub>	mm		14 16	19	22 24	19	24 28	32	19	24 28	32 35	38 42	24 28	32	38 42	48 55			
M <sub>A,Kl</sub>	Nm		20			48			48				94						
M <sub>A,Pf</sub>	Nm		9,5			9,5			9,5				20						
Type	i <sub>ges</sub>	i <sub>exakt</sub>	M <sub>1Nenn</sub> Nm																
K.. 77C	1163,64	12800/11	1,4	1,4	1,4	-	-	-	1,4	1,4	1,4	1,4	-	-	-	-	5000	59	0507/09100
	1036,80	5184/5	1,6	1,6	1,6	-	-	-	1,6	1,6	1,6	1,6	-	-	-	-	5000	59	0507/10099
	933,02	112896/121	1,8	1,8	1,8	-	-	-	1,8	1,8	1,8	1,8	-	-	-	-	5000	59	0507/11098
	846,55	9312/11	2,0	2,0	2,0	-	-	-	2,0	2,0	2,0	2,0	-	-	-	-	5000	59	0507/12097
	773,37	110592/143	2,1	2,1	2,1	-	-	-	2,1	2,1	2,1	2,1	-	-	-	-	5000	59	0507/13096
	675,97	81792/121	2,5	2,5	2,5	-	-	-	2,5	2,5	2,5	2,5	-	-	-	-	5000	59	0510/11071
	610,91	6720/11	2,7	2,7	2,7	-	-	-	2,7	2,7	2,7	2,7	-	-	-	-	5000	59	0510/12070
	555,86	79488/143	3,0	3,0	3,0	-	-	-	3,0	3,0	3,0	3,0	-	-	-	-	5000	59	0510/13069
	462,55	5088/11	3,6	3,6	3,6	-	-	-	3,6	3,6	3,6	3,6	-	-	-	-	5000	59	0512/12053
	418,91	4608/11	4,0	4,0	4,0	-	-	-	4,0	4,0	4,0	4,0	-	-	-	-	5000	59	0512/13052
	366,55	4032/11	4,5	4,5	4,5	-	-	-	4,5	4,5	4,5	4,5	-	-	-	-	5000	59	0515/12042
	320,73	3528/11	5,2	5,2	5,2	-	-	-	5,2	5,2	5,2	5,2	-	-	-	-	5000	59	0512/16049
	273,45	3008/11	6,1	6,1	6,1	-	-	-	6,1	6,1	6,1	6,1	-	-	-	-	4700	59	0512/18047
	235,64	2592/11	7,0	7,0	7,0	-	-	-	7,0	7,0	7,0	7,0	-	-	-	-	4200	59	0512/20045
	201,97	15552/77	8,2	8,2	8,2	-	-	-	8,2	8,2	8,2	8,2	-	-	-	-	3700	59	0510/28054
	172,29	58752/341	9,6	9,6	9,6	-	-	-	9,6	9,6	9,6	9,6	-	-	-	-	3400	59	0510/31051
	147,85	27648/187	11,2	11,2	11,2	-	-	-	11,2	11,2	11,2	11,2	-	-	-	-	3100	59	0510/34048
127,37	51840/407	13,0	13,0	13,0	-	-	-	13,0	13,0	13,0	13,0	-	-	-	-	2800	59	0510/37045	
K.. 77A	139,24	16848/121	-	-	-	10,8	10,8	10,8	10,8	10,8	10,8	10,8	-	-	-	-	4700	58	0710/11117
	126,55	1392/11	-	-	-	11,9	11,9	11,9	11,9	11,9	11,9	11,9	-	-	-	-	4700	58	0710/12116
	115,80	16560/143	-	-	-	13,0	13,0	13,0	13,0	13,0	13,0	13,0	-	-	-	-	4700	58	0710/13115
	99,27	1092/11	-	-	-	15,1	15,1	15,1	15,1	15,1	15,1	15,1	-	-	-	-	4700	58	0712/12091
	90,63	12960/143	-	-	-	16,6	16,6	16,6	16,6	16,6	16,6	16,6	-	-	-	-	4700	58	0712/13090
	79,64	876/11	-	-	-	18,8	18,8	18,8	18,8	18,8	18,8	18,8	-	-	-	-	4700	58	0715/12073
	71,18	783/11	-	-	-	21,1	21,1	21,1	21,1	21,1	21,1	21,1	-	-	-	-	4700	58	0712/16087
	61,82	680/11	-	-	-	24,3	24,3	24,3	24,3	24,3	24,3	24,3	-	-	-	-	4700	58	0712/18085
	54,33	2988/55	-	-	-	27,6	27,6	27,6	27,6	27,6	27,6	27,6	-	-	-	-	4700	58	0712B20083
	45,47	864/19	-	-	-	33,0	33,0	33,0	33,0	33,0	33,0	33,0	-	-	-	-	4300	58	0715/19066
	39,90	3072/77	-	-	-	37,6	37,6	37,6	37,6	37,6	37,6	37,6	-	-	-	-	3900	58	0715/21064
	35,29	8928/253	-	-	-	42,5	42,5	42,5	42,5	42,5	42,5	42,5	-	-	-	-	3500	58	0715/23062
	29,71	4248/143	-	-	-	50,5	50,5	50,5	50,5	50,5	50,5	50,5	-	-	-	-	3100	58	0715/26059
	25,28	8064/319	-	-	-	59,0	59,3	59,3	59,0	59,3	59,3	59,3	-	-	-	-	2800	58	0715/29056
	21,68	477/22	-	-	-	59,0	69,2	69,2	59,0	69,2	69,2	69,2	-	-	-	-	2500	58	0715/32053
	18,70	1440/77	-	-	-	59,0	77,0	80,2	59,0	77,0	80,2	80,2	-	-	-	-	2300	58	0715/35050
	16,19	3384/209	-	-	-	59,0	77,0	92,6	59,0	77,0	92,6	92,6	-	-	-	-	2100	58	0715/38047
13,40	1032/77	-	-	-	59,0	77,0	104,0	59,0	77,0	104,0	111,9	-	-	-	-	1900	58	0715/42043	
K.. 80D	4929,00	4929/1	0,6	0,6	0,6	-	-	-	-	-	-	-	-	-	-	-	5000	92	0407/09080
	4380,65	3504519/800	0,7	0,7	0,7	-	-	-	-	-	-	-	-	-	-	-	5000	92	0407/10079
	3932,00	1730079/440	0,8	0,8	0,8	-	-	-	-	-	-	-	-	-	-	-	5000	92	0407/11078
	3558,12	1138599/320	0,9	0,9	0,9	-	-	-	-	-	-	-	-	-	-	-	5000	92	0407/12077
	3241,77	842859/260	0,9	0,9	0,9	-	-	-	-	-	-	-	-	-	-	-	5000	92	0407/13076
	2822,97	310527/110	1,1	1,1	1,1	-	-	-	-	-	-	-	-	-	-	-	5000	92	0410/11056
	2541,52	162657/64	1,2	1,2	1,2	-	-	-	-	-	-	-	-	-	-	-	5000	92	0410/12055
	2303,36	1197747/520	1,3	1,3	1,3	-	-	-	-	-	-	-	-	-	-	-	5000	92	0410/13054
	1894,58	606267/320	1,6	1,6	1,6	-	-	-	-	-	-	-	-	-	-	-	5000	92	0412/12041
	1706,19	44361/26	1,8	1,8	1,8	-	-	-	-	-	-	-	-	-	-	-	5000	92	0412/13040
	1478,70	14787/10	2,1	2,1	2,1	-	-	-	-	-	-	-	-	-	-	-	4800	92	0415/12032
	1282,31	1641357/1280	2,4	2,4	2,4	-	-	-	-	-	-	-	-	-	-	-	4400	92	0412/16037
	1078,22	34503/32	2,8	2,8	2,8	-	-	-	-	-	-	-	-	-	-	-	3900	92	0412/18035
	914,95	1463913/1600	3,3	3,3	3,3	-	-	-	-	-	-	-	-	-	-	-	3500	92	0412/20033
	772,36	1730079/2240	4,0	4,0	4,0	-	-	-	-	-	-	-	-	-	-	-	3100	92	0410/28039
	643,95	12879/20	4,8	4,8	4,8	-	-	-	-	-	-	-	-	-	-	-	2800	92	0410/31036

SA		A			B			C				D				n <sub>1max</sub>	m	ZT Code	
		92, 105, 115, 130			105, 115			142, 180, 190, 220				115, 142, 190, 220							
∅d <sub>5A</sub>	mm	14	19	22	19	24	32	19	24	32	38	24	32	38	48	min <sup>-1</sup>	kg		
M <sub>A,KI</sub>	Nm	20			48			48				94							
M <sub>A,Pf</sub>	Nm	9,5			9,5			9,5				20							
Type	i <sub>ges</sub>	i <sub>exakt</sub>			M <sub>1Nenn</sub> Nm														
K.. 80C	1162,50	2325/2	2,6	2,6	2,6	-	-	-	2,6	2,6	2,6	2,6	-	-	-	-	5000	91	0507/09100
	1035,79	82863/80	2,9	2,9	2,9	-	-	-	2,9	2,9	2,9	2,9	-	-	-	-	5000	91	0507/10099
	932,11	41013/44	3,2	3,2	3,2	-	-	-	3,2	3,2	3,2	3,2	-	-	-	-	5000	91	0507/11098
	845,72	27063/32	3,5	3,5	3,5	-	-	-	3,5	3,5	3,5	3,5	-	-	-	-	5000	91	0507/12097
	772,62	10044/13	3,9	3,9	3,9	-	-	-	3,9	3,9	3,9	3,9	-	-	-	-	5000	91	0507/13096
	675,31	59427/88	4,4	4,4	4,4	-	-	-	4,4	4,4	4,4	4,4	-	-	-	-	5000	91	0510/11071
	610,31	9765/16	4,9	4,9	4,9	-	-	-	4,9	4,9	4,9	4,9	-	-	-	-	5000	91	0510/12070
	555,32	57753/104	5,4	5,4	5,4	-	-	-	5,4	5,4	5,4	5,4	-	-	-	-	5000	91	0510/13069
	462,09	14787/32	6,5	6,5	6,5	-	-	-	6,5	6,5	6,5	6,5	-	-	-	-	5000	91	0512/12053
	418,50	837/2	7,1	7,1	7,1	-	-	-	7,1	7,1	7,1	7,1	-	-	-	-	5000	91	0512/13052
	366,19	5859/16	8,2	8,2	8,2	-	-	-	8,2	8,2	8,2	8,2	-	-	-	-	5000	91	0515/12042
	320,41	41013/128	9,3	9,3	9,3	-	-	-	9,3	9,3	9,3	9,3	-	-	-	-	5000	91	0512/16049
	273,19	4371/16	10,9	10,9	10,9	-	-	-	10,9	10,9	10,9	10,9	-	-	-	-	4700	91	0512/18047
	235,41	7533/32	12,7	12,7	12,7	-	-	-	12,7	12,7	12,7	12,7	-	-	-	-	4200	91	0512/20045
	201,78	22599/112	14,8	14,8	14,8	-	-	-	14,8	14,8	14,8	14,8	-	-	-	-	3700	91	0510/28054
	172,13	1377/8	17,4	17,4	17,4	-	-	-	17,4	17,4	17,4	17,4	-	-	-	-	3400	91	0510/31051
147,71	2511/17	20,2	20,2	20,2	-	-	-	20,2	20,2	20,2	20,2	-	-	-	-	3100	91	0510/34048	
127,25	37665/296	23,0	23,5	23,5	-	-	-	23,5	23,5	23,5	23,5	-	-	-	-	2800	91	0510/37045	
K.. 80A	118,93	12369/104	-	-	-	-	-	-	-	-	-	-	-	-	-	-	3500	101	0810/13133
	101,72	3255/32	-	-	-	-	-	-	-	-	-	-	-	-	-	-	3500	101	0812/12105
	93,00	93/1	-	-	-	-	-	-	-	-	-	-	29,0	29,0	29,0	29,0	3500	101	0812B13104
	82,34	2635/32	-	-	-	-	-	-	-	-	-	-	32,8	32,8	32,8	32,8	3500	101	0815B12085
	68,78	2201/32	-	-	-	-	-	-	-	-	-	-	39,3	39,3	39,3	39,3	3500	101	0817/12071
	62,60	3255/52	-	-	-	-	-	-	-	-	-	-	43,1	43,1	43,1	43,1	3500	101	0817/13070
	56,38	9021/160	-	-	-	-	-	-	-	-	-	-	47,9	47,9	47,9	47,9	3500	101	0812B20097
	48,34	7347/152	-	-	-	-	-	-	-	-	-	-	55,9	55,9	55,9	55,9	3500	101	0815/19079
	42,63	341/8	-	-	-	-	-	-	-	-	-	-	63,3	63,3	63,3	63,3	3500	101	0815/21077
	37,91	6975/184	-	-	-	-	-	-	-	-	-	-	71,2	71,2	71,2	71,2	3500	101	0815/23075
	32,19	837/26	-	-	-	-	-	-	-	-	-	-	83,9	83,9	83,9	83,9	3500	101	0815/26072
	27,66	6417/232	-	-	-	-	-	-	-	-	-	-	97,6	97,6	97,6	97,6	3200	101	0815/29069
	23,98	3069/128	-	-	-	-	-	-	-	-	-	-	102,0	112,6	112,6	112,6	2900	101	0815/32066
	20,93	837/40	-	-	-	-	-	-	-	-	-	-	102,0	129,0	129,0	129,0	2700	101	0815/35063
	18,36	1395/76	-	-	-	-	-	-	-	-	-	-	102,0	147,1	147,1	147,1	2400	101	0815/38060
	15,50	31/2	-	-	-	-	-	-	-	-	-	-	102,0	174,2	174,2	174,2	2200	101	0815/42056
13,14	1209/92	-	-	-	-	-	-	-	-	-	-	102,0	178,0	205,5	205,5	2000	101	0815/46052	
K.. 85D	5814,86	40704/7	0,9	0,9	0,9	-	-	-	-	-	-	-	-	-	-	-	5000	150	0407/09080
	5167,95	904392/175	1,0	1,0	1,0	-	-	-	-	-	-	-	-	-	-	-	5000	150	0407/10079
	4638,67	1785888/385	1,1	1,1	1,1	-	-	-	-	-	-	-	-	-	-	-	5000	150	0407/11078
	4197,60	20988/5	1,2	1,2	1,2	-	-	-	-	-	-	-	-	-	-	-	5000	150	0407/12077
	3824,39	1740096/455	1,4	1,4	1,4	-	-	-	-	-	-	-	-	-	-	-	5000	150	0407/13076
	3330,33	183168/55	1,6	1,6	1,6	-	-	-	-	-	-	-	-	-	-	-	5000	150	0410/11056
	2998,29	20988/7	1,7	1,7	1,7	-	-	-	-	-	-	-	-	-	-	-	5000	150	0410/12055
	2717,33	1236384/455	1,9	1,9	1,9	-	-	-	-	-	-	-	-	-	-	-	5000	150	0410/13054
	2235,09	78228/35	2,3	2,3	2,3	-	-	-	-	-	-	-	-	-	-	-	5000	150	0412/12041
	2012,84	183168/91	2,6	2,6	2,6	-	-	-	-	-	-	-	-	-	-	-	5000	150	0412/13040
	1744,46	61056/35	3,0	3,0	3,0	-	-	-	-	-	-	-	-	-	-	-	4800	150	0415/12032
	1512,77	52947/35	3,5	3,5	3,5	-	-	-	-	-	-	-	-	-	-	-	4400	150	0412/16037
	1272,00	1272/1	4,1	4,1	4,1	-	-	-	-	-	-	-	-	-	-	-	3900	150	0412/18035
	1079,38	188892/175	4,8	4,8	4,8	-	-	-	-	-	-	-	-	-	-	-	3500	150	0412/20033
	911,17	223236/245	5,7	5,7	5,7	-	-	-	-	-	-	-	-	-	-	-	3100	150	0410/28039
	759,68	824256/1085	6,9	6,9	6,9	-	-	-	-	-	-	-	-	-	-	-	2800	150	0410/31036



SA		A			B			C				D				n <sub>1max</sub> min <sup>-1</sup>	m kg	ZT Code		
		92, 105, 115, 130			105, 115			142, 180, 190, 220				115, 142, 190, 220								
∅d <sub>SA</sub>	mm	14 16	19	22 24	19	24 28	32	19	24 28	32 35	38 42	24 28	32	38 42	48 55					
M <sub>A,Kl</sub>	Nm	20			48			48				94								
M <sub>A,Pf</sub>	Nm	9,5			9,5			9,5				20								
Type	i <sub>ges</sub>	i <sub>exakt</sub>		M <sub>1Nenn</sub> Nm																
<b>K.. 85C</b>	1371,43	9600/7		2,7	2,7	2,7	-	-	-	2,7	2,7	2,7	2,7	-	-	-	-	5000	148	0507/09100
	1221,94	42768/35		4,1	4,1	4,1	-	-	-	4,1	4,1	4,1	4,1	-	-	-	-	5000	148	0507/10099
	1099,64	12096/11		4,6	4,6	4,6	-	-	-	4,6	4,6	4,6	4,6	-	-	-	-	5000	148	0507/11098
	997,71	6984/7		5,1	5,1	5,1	-	-	-	5,1	5,1	5,1	5,1	-	-	-	-	5000	148	0507/12097
	911,47	82944/91		5,6	5,6	5,6	-	-	-	5,6	5,6	5,6	5,6	-	-	-	-	5000	148	0507/13096
	796,68	61344/77		6,4	6,4	6,4	-	-	-	6,4	6,4	6,4	6,4	-	-	-	-	5000	148	0510/11071
	720,00	720/1		7,1	7,1	7,1	-	-	-	7,1	7,1	7,1	7,1	-	-	-	-	5000	148	0510/12070
	655,12	59616/91		7,8	7,8	7,8	-	-	-	7,8	7,8	7,8	7,8	-	-	-	-	5000	148	0510/13069
	545,14	3816/7		9,3	9,3	9,3	-	-	-	9,3	9,3	9,3	9,3	-	-	-	-	5000	148	0512/12053
	493,71	3456/7		10,3	10,3	10,3	-	-	-	10,3	10,3	10,3	10,3	-	-	-	-	5000	148	0512/13052
	432,00	432/1		11,8	11,8	11,8	-	-	-	11,8	11,8	11,8	11,8	-	-	-	-	5000	148	0515/12042
	378,00	378/1		13,5	13,5	13,5	-	-	-	13,5	13,5	13,5	13,5	-	-	-	-	5000	148	0512/16049
	322,29	2256/7		15,8	15,8	15,8	-	-	-	15,8	15,8	15,8	15,8	-	-	-	-	4700	148	0512/18047
	277,71	1944/7		18,3	18,3	18,3	-	-	-	18,3	18,3	18,3	18,3	-	-	-	-	4200	148	0512/20045
	238,04	11664/49		21,4	21,4	21,4	-	-	-	21,4	21,4	21,4	21,4	-	-	-	-	3700	148	0510/28054
	203,06	44064/217		23,0	25,1	25,1	-	-	-	25,1	25,1	25,1	25,1	-	-	-	-	3400	148	0510/31051
	174,25	20736/119		23,0	29,2	29,2	-	-	-	29,2	29,2	29,2	29,2	-	-	-	-	3100	148	0510/34048
150,12	38880/259		23,0	32,0	33,9	-	-	-	33,9	33,9	33,9	33,9	-	-	-	-	2800	148	0510/37045	
<b>K.. 85A</b>	140,31	1824/13		-	-	-	-	-	-	-	-	-	-	-	-	-	-	3500	159	0810/13133
	120,00	120/1		-	-	-	-	-	-	-	-	-	-	-	-	-	-	3500	159	0812/12105
	109,71	768/7		-	-	-	-	-	-	-	-	-	-	40,6	40,6	40,6	40,6	3500	159	0812B13104
	97,14	680/7		-	-	-	-	-	-	-	-	-	-	47,4	47,4	47,4	47,4	3500	159	0815B12085
	81,14	568/7		-	-	-	-	-	-	-	-	-	-	56,7	56,7	56,7	56,7	3500	159	0817/12071
	73,85	960/13		-	-	-	-	-	-	-	-	-	-	62,3	62,3	62,3	62,3	3500	159	0817/13070
	66,51	2328/35		-	-	-	-	-	-	-	-	-	-	69,2	69,2	69,2	69,2	3500	159	0812B20097
	57,02	7584/133		-	-	-	-	-	-	-	-	-	-	80,7	80,7	80,7	80,7	3500	159	0815/19079
	50,29	352/7		-	-	-	-	-	-	-	-	-	-	91,5	91,5	91,5	91,5	3500	159	0815/21077
	44,72	7200/161		-	-	-	-	-	-	-	-	-	-	102,0	102,9	102,9	102,9	3500	159	0815/23075
	37,98	3456/91		-	-	-	-	-	-	-	-	-	-	102,0	121,1	121,1	121,1	3500	159	0815/26072
	32,63	6624/203		-	-	-	-	-	-	-	-	-	-	102,0	141,0	141,0	141,0	3200	159	0815/29069
	28,29	198/7		-	-	-	-	-	-	-	-	-	-	102,0	162,6	162,6	162,6	2900	159	0815/32066
	24,69	864/35		-	-	-	-	-	-	-	-	-	-	102,0	178,0	186,3	186,3	2700	159	0815/35063
	21,65	2880/133		-	-	-	-	-	-	-	-	-	-	102,0	178,0	212,0	212,4	2400	159	0815/38060
	18,29	128/7		-	-	-	-	-	-	-	-	-	-	102,0	178,0	212,0	251,6	2200	159	0815/42056
	15,50	2496/161		-	-	-	-	-	-	-	-	-	-	102,0	178,0	212,0	267,0	2000	159	0815/46052
<b>K.. 110D</b>	7114,29	49800/7		1,3	1,3	1,3	-	-	-	1,3	1,3	1,3	1,3	-	-	-	-	5000	246	0507/09100
	6338,83	221859/35		1,4	1,4	1,4	-	-	-	1,4	1,4	1,4	1,4	-	-	-	-	5000	246	0507/10099
	5704,36	62748/11		1,6	1,6	1,6	-	-	-	1,6	1,6	1,6	1,6	-	-	-	-	5000	246	0507/11098
	5175,64	72459/14		1,8	1,8	1,8	-	-	-	1,8	1,8	1,8	1,8	-	-	-	-	5000	246	0507/12097
	4728,26	430272/91		1,9	1,9	1,9	-	-	-	1,9	1,9	1,9	1,9	-	-	-	-	5000	246	0507/13096
	4132,75	318222/77		2,2	2,2	2,2	-	-	-	2,2	2,2	2,2	2,2	-	-	-	-	5000	246	0510/11071
	3735,00	3735/1		2,4	2,4	2,4	-	-	-	2,4	2,4	2,4	2,4	-	-	-	-	5000	246	0510/12070
	3398,44	309258/91		2,7	2,7	2,7	-	-	-	2,7	2,7	2,7	2,7	-	-	-	-	5000	246	0510/13069
	2827,93	39591/14		3,2	3,2	3,2	-	-	-	3,2	3,2	3,2	3,2	-	-	-	-	5000	246	0512/12053
	2561,14	17928/7		3,5	3,5	3,5	-	-	-	3,5	3,5	3,5	3,5	-	-	-	-	5000	246	0512/13052
	2241,00	2241/1		4,1	4,1	4,1	-	-	-	4,1	4,1	4,1	4,1	-	-	-	-	5000	246	0515/12042
	1960,88	15687/8		4,6	4,6	4,6	-	-	-	4,6	4,6	4,6	4,6	-	-	-	-	5000	246	0512/16049
	1671,86	11703/7		5,4	5,4	5,4	-	-	-	5,4	5,4	5,4	5,4	-	-	-	-	4700	246	0512/18047
	1440,64	20169/14		6,3	6,3	6,3	-	-	-	6,3	6,3	6,3	6,3	-	-	-	-	4200	246	0512/20045
	1234,84	60507/49		7,4	7,4	7,4	-	-	-	7,4	7,4	7,4	7,4	-	-	-	-	3700	246	0510/28054
	1053,37	228582/217		8,6	8,6	8,6	-	-	-	8,6	8,6	8,6	8,6	-	-	-	-	3400	246	0510/31051
	903,93	107568/119		10,0	10,0	10,0	-	-	-	10,0	10,0	10,0	10,0	-	-	-	-	3100	246	0510/34048
778,73	201690/259		11,7	11,7	11,7	-	-	-	11,7	11,7	11,7	11,7	-	-	-	-	2800	246	0510/37045	

SA		A			B			C				D				n <sub>1max</sub> min <sup>-1</sup>	m kg	ZT Code	
		92, 105, 115, 130			105, 115			142, 180, 190, 220				115, 142, 190, 220							
∅d <sub>SA</sub>	mm	14 16	19	22 24	19	24 28	32	19	24 28	32	38 42	24 28	32	38 42	48 55				
M <sub>A,KI</sub>	Nm	20			48			48				94							
M <sub>A,Pf</sub>	Nm	9,5			9,5			9,5				20							
Type	i <sub>ges</sub>	i <sub>exakt</sub>		M <sub>1Nenn</sub> Nm															
K.. 110C	851,29	262197/308	-	-	-	10,4	10,4	10,4	10,4	10,4	10,4	10,4	-	-	-	-	4700	244	0710/11117
	773,68	21663/28	-	-	-	11,4	11,4	11,4	11,4	11,4	11,4	11,4	-	-	-	-	4700	244	0710/12116
	708,01	257715/364	-	-	-	12,5	12,5	12,5	12,5	12,5	12,5	12,5	-	-	-	-	4700	244	0710/13115
	606,94	9711/16	-	-	-	14,6	14,6	14,6	14,6	14,6	14,6	14,6	-	-	-	-	4700	244	0712/12091
	554,09	100845/182	-	-	-	16,0	16,0	16,0	16,0	16,0	16,0	16,0	-	-	-	-	4700	244	0712/13090
	486,88	54531/112	-	-	-	18,2	18,2	18,2	18,2	18,2	18,2	18,2	-	-	-	-	4700	244	0715/12073
	435,19	194967/448	-	-	-	20,3	20,3	20,3	20,3	20,3	20,3	20,3	-	-	-	-	4700	244	0712/16087
	377,95	21165/56	-	-	-	23,4	23,4	23,4	23,4	23,4	23,4	23,4	-	-	-	-	4700	244	0712/18085
	332,15	186003/560	-	-	-	26,7	26,7	26,7	26,7	26,7	26,7	26,7	-	-	-	-	4700	244	0712B20083
	278,02	73953/266	-	-	-	31,8	31,8	31,8	31,8	31,8	31,8	31,8	-	-	-	-	4300	244	0715/19066
	243,92	11952/49	-	-	-	36,3	36,3	36,3	36,3	36,3	36,3	36,3	-	-	-	-	3900	244	0715/21064
	215,75	69471/322	-	-	-	41,0	41,0	41,0	41,0	41,0	41,0	41,0	-	-	-	-	3500	244	0715/23062
	181,62	132219/728	-	-	-	48,7	48,7	48,7	48,7	48,7	48,7	48,7	-	-	-	-	3100	244	0715/26059
	154,55	4482/29	-	-	-	57,3	57,3	57,3	57,3	57,3	57,3	57,3	-	-	-	-	2800	244	0715/29056
	132,56	118773/896	-	-	-	59,0	66,8	66,8	59,0	66,8	66,8	66,8	-	-	-	-	2500	244	0715/32053
	114,34	11205/98	-	-	-	59,0	77,0	77,4	59,0	77,0	77,4	77,4	-	-	-	-	2300	244	0715/35050
98,99	105327/1064	-	-	-	59,0	77,0	89,4	59,0	77,0	89,4	89,4	-	-	-	-	2100	244	0715/38047	
81,94	32121/392	-	-	-	59,0	77,0	104,0	59,0	77,0	104,0	108,0	-	-	-	-	1900	244	0715/42043	
K.. 110A	158,88	4131/26	-	-	-	-	-	-	-	-	-	-	40,4	40,4	40,4	40,4	3200	236	1112B13153
	141,75	567/4	-	-	-	-	-	-	-	-	-	-	56,4	56,4	56,4	56,4	3200	236	1115B12126
	119,25	477/4	-	-	-	-	-	-	-	-	-	-	67,1	67,1	67,1	67,1	3200	236	1117/12106
	109,04	2835/26	-	-	-	-	-	-	-	-	-	-	73,4	73,4	73,4	73,4	3200	236	1117/13105
	97,20	486/5	-	-	-	-	-	-	-	-	-	-	82,3	82,3	82,3	82,3	3200	236	1125/10072
	87,14	1917/22	-	-	-	-	-	-	-	-	-	-	91,8	91,8	91,8	91,8	3200	236	1125/11071
	78,75	315/4	-	-	-	-	-	-	-	-	-	-	101,6	101,6	101,6	101,6	3200	236	1125/12070
	65,57	459/7	-	-	-	-	-	-	-	-	-	-	102,0	122,0	122,0	122,0	3200	236	1125/14068
	55,69	891/16	-	-	-	-	-	-	-	-	-	-	102,0	143,7	143,7	143,7	3200	236	1125/16066
	48,00	48/1	-	-	-	-	-	-	-	-	-	-	102,0	166,7	166,7	166,7	3200	236	1125/18064
	41,85	837/20	-	-	-	-	-	-	-	-	-	-	102,0	178,0	191,2	191,2	3100	236	1125/20062
	36,82	405/11	-	-	-	-	-	-	-	-	-	-	102,0	178,0	212,0	217,3	2900	236	1125/22060
	32,63	261/8	-	-	-	-	-	-	-	-	-	-	102,0	178,0	212,0	245,2	2600	236	1125/24058
	29,08	378/13	-	-	-	-	-	-	-	-	-	-	102,0	178,0	212,0	267,0	2400	236	1125/26056
	26,04	729/28	-	-	-	-	-	-	-	-	-	-	102,0	178,0	212,0	267,0	2200	236	1125/28054
	22,21	1377/62	-	-	-	-	-	-	-	-	-	-	102,0	178,0	212,0	267,0	2000	236	1125/31051
19,06	324/17	-	-	-	-	-	-	-	-	-	-	102,0	178,0	212,0	267,0	1800	236	1125/34048	
16,42	1215/74	-	-	-	-	-	-	-	-	-	-	102,0	178,0	212,0	267,0	1700	236	1125/37045	
14,18	567/40	-	-	-	-	-	-	-	-	-	-	102,0	178,0	212,0	267,0	1600	236	1125/40042	
K.. 136D	8603,86	3123200/363	1,8	1,8	1,8	-	-	-	1,8	1,8	1,8	1,8	-	-	-	-	5000	453	0507/09100
	7666,04	421632/55	2,1	2,1	2,1	-	-	-	2,1	2,1	2,1	2,1	-	-	-	-	5000	453	0507/10099
	6898,73	9182208/1331	2,3	2,3	2,3	-	-	-	2,3	2,3	2,3	2,3	-	-	-	-	5000	453	0507/11098
	6259,31	757376/121	2,5	2,5	2,5	-	-	-	2,5	2,5	2,5	2,5	-	-	-	-	5000	453	0507/12097
	5718,26	8994816/1573	2,8	2,8	2,8	-	-	-	2,8	2,8	2,8	2,8	-	-	-	-	5000	453	0507/13096
	4998,06	6652416/1331	3,2	3,2	3,2	-	-	-	3,2	3,2	3,2	3,2	-	-	-	-	5000	453	0510/11071
	4517,02	546560/121	3,5	3,5	3,5	-	-	-	3,5	3,5	3,5	3,5	-	-	-	-	5000	453	0510/12070
	4110,00	6465024/1573	3,9	3,9	3,9	-	-	-	3,9	3,9	3,9	3,9	-	-	-	-	5000	453	0510/13069
	3420,03	413824/121	4,6	4,6	4,6	-	-	-	4,6	4,6	4,6	4,6	-	-	-	-	5000	453	0512/12053
	3097,39	374784/121	5,1	5,1	5,1	-	-	-	5,1	5,1	5,1	5,1	-	-	-	-	5000	453	0512/13052
	2710,21	327936/121	5,9	5,9	5,9	-	-	-	5,9	5,9	5,9	5,9	-	-	-	-	5000	453	0515/12042
	2371,44	286944/121	6,7	6,7	6,7	-	-	-	6,7	6,7	6,7	6,7	-	-	-	-	5000	453	0512/16049
	2021,91	733952/363	7,9	7,9	7,9	-	-	-	7,9	7,9	7,9	7,9	-	-	-	-	4700	453	0512/18047
	1742,28	210816/121	9,1	9,1	9,1	-	-	-	9,1	9,1	9,1	9,1	-	-	-	-	4200	453	0512/20045
	1493,38	1264896/847	10,6	10,6	10,6	-	-	-	10,6	10,6	10,6	10,6	-	-	-	-	3700	453	0510/28054
	1273,93	4778496/3751	12,5	12,5	12,5	-	-	-	12,5	12,5	12,5	12,5	-	-	-	-	3400	453	0510/31051
1093,20	2248704/2057	14,5	14,5	14,5	-	-	-	14,5	14,5	14,5	14,5	-	-	-	-	3100	453	0510/34048	
941,77	4216320/4477	16,9	16,9	16,9	-	-	-	16,9	16,9	16,9	16,9	-	-	-	-	2800	453	0510/37045	



SA		A			B			C				D				n <sub>1max</sub> min <sup>-1</sup>	m kg	ZT Code	
		92, 105, 115, 130			105, 115			142, 180, 190, 220				115, 142, 190, 220							
∅d <sub>SA</sub>	mm	14 16	19	22 24	19	24 28	32	19	24 28	32 35	38 42	24 28	32	38 42	48 55				
M <sub>A,Kl</sub>	Nm	20			48			48				94							
M <sub>A,Pf</sub>	Nm	9,5			9,5			9,5				20							
Type	i <sub>ges</sub>	i <sub>exakt</sub>	M <sub>1Nenn</sub> Nm																
K.. 136C	880,24	4153856/4719	-	-	-	-	-	-	-	-	-	-	-	-	-	3500	464	0810/13133	
	752,84	273280/363	-	-	-	-	-	-	-	-	-	-	-	-	-	3500	464	0812/12105	
	688,31	249856/363	-	-	-	-	-	-	-	-	-	22,5	22,5	22,5	22,5	3500	464	0812B13104	
	609,44	663680/1089	-	-	-	-	-	-	-	-	-	25,4	25,4	25,4	25,4	3500	464	0815B12085	
	509,06	554368/1089	-	-	-	-	-	-	-	-	-	30,4	30,4	30,4	30,4	3500	464	0817/12071	
	463,28	2186240/4719	-	-	-	-	-	-	-	-	-	33,4	33,4	33,4	33,4	3500	464	0817/13070	
	417,29	757376/1815	-	-	-	-	-	-	-	-	-	37,1	37,1	37,1	37,1	3500	464	0812B20097	
	357,74	2467328/6897	-	-	-	-	-	-	-	-	-	43,3	43,3	43,3	43,3	3500	464	0815/19079	
	315,47	31232/99	-	-	-	-	-	-	-	-	-	49,1	49,1	49,1	49,1	3500	464	0815/21077	
	280,56	780800/2783	-	-	-	-	-	-	-	-	-	55,2	55,2	55,2	55,2	3500	464	0815/23075	
	238,26	374784/1573	-	-	-	-	-	-	-	-	-	65,0	65,0	65,0	65,0	3500	464	0815/26072	
	204,71	718336/3509	-	-	-	-	-	-	-	-	-	75,7	75,7	75,7	75,7	3200	464	0815/29069	
	177,45	1952/11	-	-	-	-	-	-	-	-	-	87,3	87,3	87,3	87,3	2900	464	0815/32066	
	154,87	93696/605	-	-	-	-	-	-	-	-	-	100,0	100,0	100,0	100,0	2700	464	0815/35063	
	135,85	312320/2299	-	-	-	-	-	-	-	-	-	102,0	114,0	114,0	114,0	2400	464	0815/38060	
	114,72	124928/1089	-	-	-	-	-	-	-	-	-	102,0	135,0	135,0	135,0	2200	464	0815/42056	
97,26	812032/8349	-	-	-	-	-	-	-	-	-	102,0	159,3	159,3	159,3	2000	464	0815/46052		
K.. 136A	169,39	20496/121	-	-	-	-	-	-	-	-	-	82,7	82,7	82,7	82,7	3200	430	1317/12126	
	155,12	244000/1573	-	-	-	-	-	-	-	-	-	90,3	90,3	90,3	90,3	3200	430	1317/13125	
	138,74	83936/605	-	-	-	-	-	-	-	-	-	100,9	100,9	100,9	100,9	3200	430	1325/10086	
	124,66	165920/1331	-	-	-	-	-	-	-	-	-	102,0	112,3	112,3	112,3	3200	430	1325/11085	
	112,93	13664/121	-	-	-	-	-	-	-	-	-	102,0	124,0	124,0	124,0	3200	430	1325/12084	
	94,49	80032/847	-	-	-	-	-	-	-	-	-	102,0	148,2	148,2	148,2	3200	430	1325/14082	
	80,66	9760/121	-	-	-	-	-	-	-	-	-	102,0	173,6	173,6	173,6	3200	430	1325/16080	
	69,91	25376/363	-	-	-	-	-	-	-	-	-	102,0	178,0	200,3	200,3	3200	430	1325/18078	
	61,30	37088/605	-	-	-	-	-	-	-	-	-	102,0	178,0	212,0	228,4	3200	430	1325/20076	
	54,26	72224/1331	-	-	-	-	-	-	-	-	-	102,0	178,0	212,0	258,0	3200	430	1325/22074	
	48,40	5856/121	-	-	-	-	-	-	-	-	-	102,0	178,0	212,0	267,0	2900	430	1325/24072	
	43,43	68320/1573	-	-	-	-	-	-	-	-	-	102,0	178,0	212,0	267,0	2700	430	1325/26070	
	39,18	33184/847	-	-	-	-	-	-	-	-	-	102,0	178,0	212,0	267,0	2500	430	1325/28068	
	33,83	126880/3751	-	-	-	-	-	-	-	-	-	102,0	178,0	212,0	267,0	2300	430	1325/31065	
	29,42	60512/2057	-	-	-	-	-	-	-	-	-	102,0	178,0	212,0	267,0	2100	430	1325/34062	
	25,72	115168/4477	-	-	-	-	-	-	-	-	-	102,0	178,0	212,0	267,0	1900	430	1325/37059	
	22,59	13664/605	-	-	-	-	-	-	-	-	-	102,0	178,0	212,0	267,0	1700	430	1325/40056	
	19,07	25376/1331	-	-	-	-	-	-	-	-	-	102,0	178,0	212,0	267,0	1600	430	1325/44052	
	K.. 139D	8909,09	98000/11	2,5	2,5	2,5	-	-	-	2,5	2,5	2,5	2,5	-	-	-	5000	602	0507/09100
		7938,00	7938/1	2,9	2,9	2,9	-	-	-	2,9	2,9	2,9	2,9	-	-	-	5000	602	0507/10099
7143,47		864360/121	3,2	3,2	3,2	-	-	-	3,2	3,2	3,2	3,2	-	-	-	5000	602	0507/11098	
6481,36		71295/11	3,5	3,5	3,5	-	-	-	3,5	3,5	3,5	3,5	-	-	-	5000	602	0507/12097	
5921,12		846720/143	3,8	3,8	3,8	-	-	-	3,8	3,8	3,8	3,8	-	-	-	5000	602	0507/13096	
5175,37		626220/121	4,4	4,4	4,4	-	-	-	4,4	4,4	4,4	4,4	-	-	-	5000	602	0510/11071	
4677,27		51450/11	4,9	4,9	4,9	-	-	-	4,9	4,9	4,9	4,9	-	-	-	5000	602	0510/12070	
4255,80		608580/143	5,3	5,3	5,3	-	-	-	5,3	5,3	5,3	5,3	-	-	-	5000	602	0510/13069	
3541,36		38955/11	6,4	6,4	6,4	-	-	-	6,4	6,4	6,4	6,4	-	-	-	5000	602	0512/12053	
3207,27		35280/11	7,1	7,1	7,1	-	-	-	7,1	7,1	7,1	7,1	-	-	-	5000	602	0512/13052	
2806,36		30870/11	8,1	8,1	8,1	-	-	-	8,1	8,1	8,1	8,1	-	-	-	5000	602	0515/12042	
2455,57		108045/44	9,2	9,2	9,2	-	-	-	9,2	9,2	9,2	9,2	-	-	-	5000	602	0512/16049	
2093,64		23030/11	10,8	10,8	10,8	-	-	-	10,8	10,8	10,8	10,8	-	-	-	4700	602	0512/18047	
1804,09		19845/11	12,6	12,6	12,6	-	-	-	12,6	12,6	12,6	12,6	-	-	-	4200	602	0512/20045	
1546,36		17010/11	14,7	14,7	14,7	-	-	-	14,7	14,7	14,7	14,7	-	-	-	3700	602	0510/28054	
1319,12		449820/341	17,2	17,2	17,2	-	-	-	17,2	17,2	17,2	17,2	-	-	-	3400	602	0510/31051	
1131,98	211680/187	20,1	20,1	20,1	-	-	-	20,1	20,1	20,1	20,1	-	-	-	3100	602	0510/34048		
975,18	396900/407	23,0	23,3	23,3	-	-	-	23,3	23,3	23,3	23,3	-	-	-	2800	602	0510/37045		

SA		A			B			C				D				n <sub>1max</sub> min <sup>-1</sup>	m kg	ZT Code		
		92, 105, 115, 130			105, 115			142, 180, 190, 220				115, 142, 190, 220								
∅d <sub>5A</sub>	mm	14 16	19	22 24	19	24 28	32	19	24 28	32 35	38 42	24 28	32	38 42	48 55					
M <sub>A,KI</sub>	Nm	20			48			48				94								
M <sub>A,Pf</sub>	Nm	9,5			9,5			9,5				20								
Type	i <sub>ges</sub>	i <sub>exakt</sub>		M <sub>1Nenn</sub> Nm																
K.. 139C	911,47	130340/143		-	-	-	-	-	-	-	-	-	-	-	-	-	3500	611	0810/13133	
	779,55	8575/11		-	-	-	-	-	-	-	-	-	-	-	-	-	3500	611	0812/12105	
	712,73	7840/11		-	-	-	-	-	-	-	-	-	31,1	31,1	31,1	31,1	3500	611	0812B13104	
	631,06	20825/33		-	-	-	-	-	-	-	-	-	35,1	35,1	35,1	35,1	3500	611	0815B12085	
	527,12	17395/33		-	-	-	-	-	-	-	-	-	42,0	42,0	42,0	42,0	3500	611	0817/12071	
	479,72	68600/143		-	-	-	-	-	-	-	-	-	46,1	46,1	46,1	46,1	3500	611	0817/13070	
	432,09	4753/11		-	-	-	-	-	-	-	-	-	51,2	51,2	51,2	51,2	3500	611	0812B20097	
	370,43	77420/209		-	-	-	-	-	-	-	-	-	59,7	59,7	59,7	59,7	3500	611	0815/19079	
	326,67	980/3		-	-	-	-	-	-	-	-	-	67,7	67,7	67,7	67,7	3500	611	0815/21077	
	290,51	73500/253		-	-	-	-	-	-	-	-	-	76,2	76,2	76,2	76,2	3500	611	0815/23075	
	246,71	35280/143		-	-	-	-	-	-	-	-	-	89,7	89,7	89,7	89,7	3500	611	0815/26072	
	211,97	67620/319		-	-	-	-	-	-	-	-	-	102,0	104,4	104,4	104,4	3200	611	0815/29069	
	183,75	735/4		-	-	-	-	-	-	-	-	-	102,0	120,4	120,4	120,4	2900	611	0815/32066	
	160,36	1764/11		-	-	-	-	-	-	-	-	-	102,0	138,0	138,0	138,0	2700	611	0815/35063	
	140,67	29400/209		-	-	-	-	-	-	-	-	-	102,0	157,3	157,3	157,3	2400	611	0815/38060	
	118,79	3920/33		-	-	-	-	-	-	-	-	-	102,0	178,0	186,3	186,3	2200	611	0815/42056	
	100,71	25480/253		-	-	-	-	-	-	-	-	-	102,0	178,0	212,0	219,8	2000	611	0815/46052	
175,40	15435/88		-	-	-	-	-	-	-	-	-	88,6	88,6	88,6	88,6	3200	573	1317/12126		
K.. 139A	160,62	91875/572		-	-	-	-	-	-	-	-	102,0	114,9	114,9	114,9	3200	573	1317/13125		
	143,66	6321/44		-	-	-	-	-	-	-	-	102,0	138,6	138,6	138,6	3200	573	1325/10086		
	129,08	62475/484		-	-	-	-	-	-	-	-	102,0	154,9	154,9	154,9	3200	573	1325/11085		
	116,93	5145/44		-	-	-	-	-	-	-	-	102,0	171,0	171,0	171,0	3200	573	1325/12084		
	97,84	4305/44		-	-	-	-	-	-	-	-	102,0	178,0	204,4	204,4	3200	573	1325/14082		
	83,52	3675/44		-	-	-	-	-	-	-	-	102,0	178,0	212,0	239,5	3200	573	1325/16080		
	72,39	3185/44		-	-	-	-	-	-	-	-	102,0	178,0	212,0	267,0	3200	573	1325/18078		
	63,48	2793/44		-	-	-	-	-	-	-	-	102,0	178,0	212,0	267,0	3200	573	1325/20076		
	56,19	27195/484		-	-	-	-	-	-	-	-	102,0	178,0	212,0	267,0	3200	573	1325/22074		
	50,11	2205/44		-	-	-	-	-	-	-	-	102,0	178,0	212,0	267,0	2900	573	1325/24072		
	44,97	25725/572		-	-	-	-	-	-	-	-	102,0	178,0	212,0	267,0	2700	573	1325/26070		
	40,57	1785/44		-	-	-	-	-	-	-	-	102,0	178,0	212,0	267,0	2500	573	1325/28068		
	35,03	47775/1364		-	-	-	-	-	-	-	-	102,0	178,0	212,0	267,0	2300	573	1325/31065		
	30,46	22785/748		-	-	-	-	-	-	-	-	102,0	178,0	212,0	267,0	2100	573	1325/34062		
	26,64	43365/1628		-	-	-	-	-	-	-	-	102,0	178,0	212,0	267,0	1900	573	1325/37059		
	23,39	1029/44		-	-	-	-	-	-	-	-	102,0	178,0	212,0	267,0	1700	573	1325/40056		
	19,74	9555/484		-	-	-	-	-	-	-	-	102,0	178,0	212,0	267,0	1600	573	1325/44052		