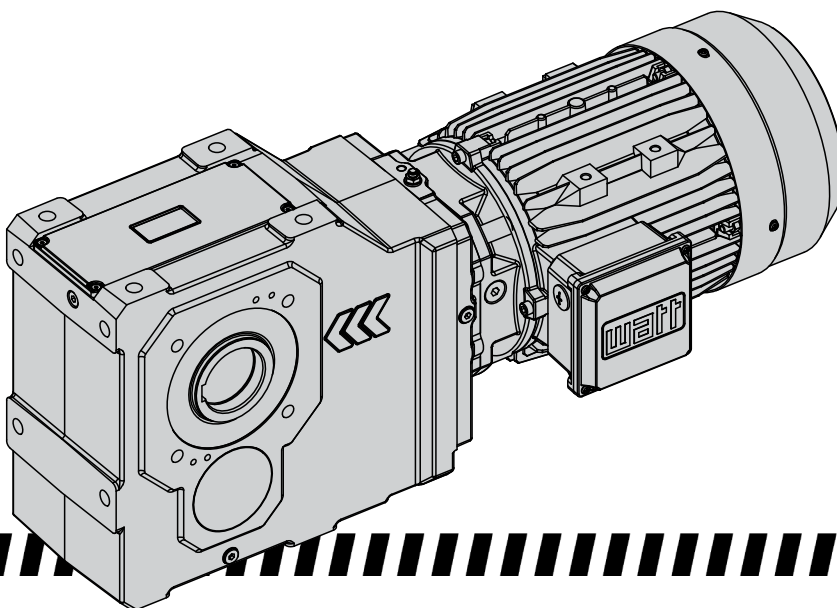


## Kegelstirnradgetriebemotoren

Leistung: 0,12 – 90 kW  
Drehmoment: 100 – 20.000 Nm  
Übersetzung: 5,5 – 8.600

## Helical bevel geared motors

Power: 0.12 – 90 kW  
Torque: 100 – 20,000 Nm  
Ratio: 5.5 – 8,600

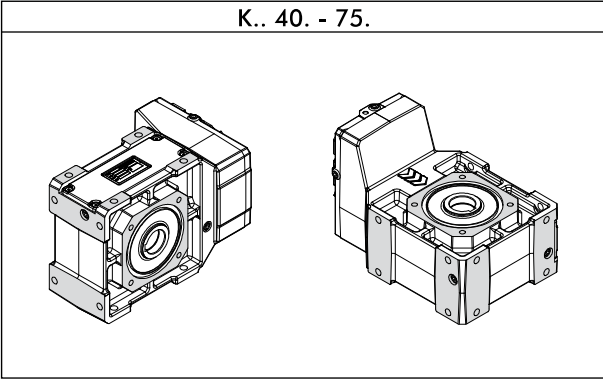
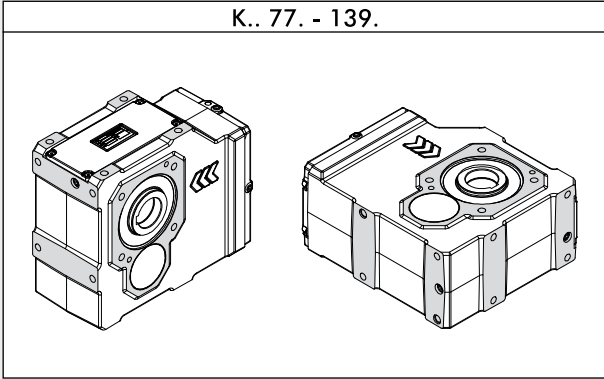
**K**  
UNBLOCK®

Die Kegelstirnradgetriebemotoren sind in 2 Designvarianten erhältlich. Getriebe bis 1.250 Nm sind in der Basisausführung 2-stufig ausgeführt, die größeren Typen von 1.500 Nm bis 20.000 Nm sind 3-stufig erhältlich.

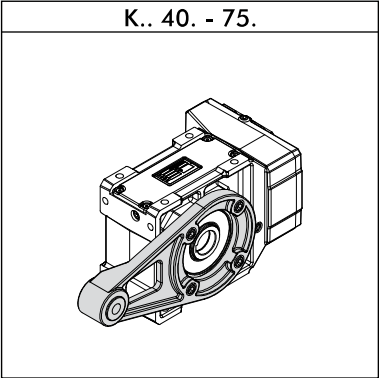
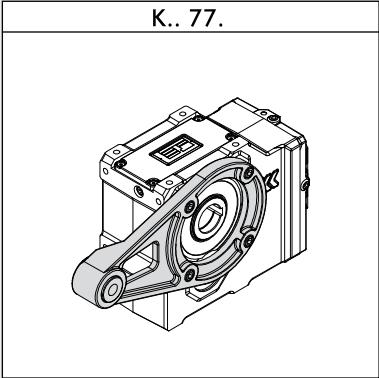
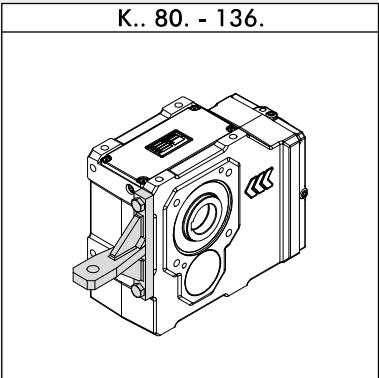
Beide Getriebe entsprechen dem WATT UNIBLOCK® DESIGN und sind für unzählige Montagevarianten verwendbar. Gleiche Wellenhöhen (Achismaße) lassen zu, das Getriebe entsprechend dem zur Verfügung stehenden Einbauraum zu drehen. Geringes Verdrehflankenspiel bei hoher thermischer Belastbarkeit zeichnen die 2-stufigen Getriebe aus, hohe Drehmomente in kompakten Gehäusen machen die größeren Typen zu vielseitig verwendbaren Kraftpaketen.

The helical bevel geared motors are available in two designs. The basic design includes two-stage gear units with up to 1,250 Nm, and larger three-stage types with from 1,500 Nm to 20,000 Nm. Both gear units conform to the WATT UNIBLOCK® DESIGN and can be used for countless assembly variants. Identical shaft heights (axial measure) make it possible to rotate the gear unit as appropriate for the available installation space. The two-stage unit is remarkable for its low torsional backlash and high thermal capacitance, while the high torque and compact housings of the larger types make them highly versatile powerhouses.

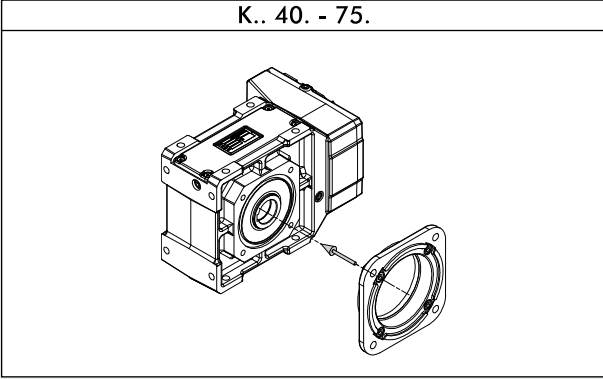
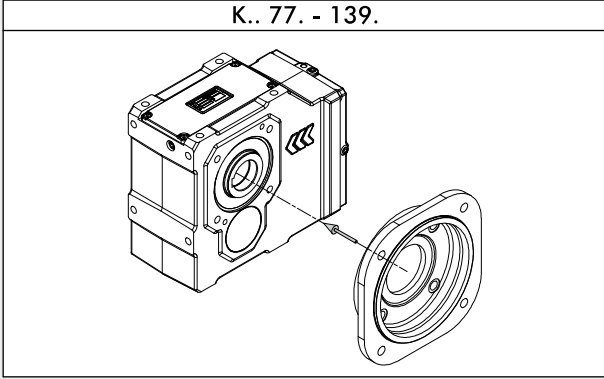
**UNIBLOCK®** Integrierte Flanschausführung mit seitlichen Befestigungsflächen  
Integrated flange construction with lateral attachment surfaces

<p>K.. 40. - 75.</p> 	<p>K.. 77. - 139.</p> 
---	---

**SUPPORT**

<p>K.. 40. - 75.</p> 	<p>K.. 77.</p> 	<p>K.. 80. - 136.</p> 
--	--	---

**FLANSCH / FLANGE**

<p>K.. 40. - 75.</p> 	<p>K.. 77. - 139.</p> 
--	--

Die Bestelltypenbezeichnung besteht aus einer Kombination von Zahlen und Buchstaben.

Eine detaillierte Beschreibung der einzelnen Schlüssel finden Sie auf folgenden Seiten (Seitenverweise siehe unten).

The order type designation consists of a combination of figures and letters.

A detailed description of the separate keys can be found on the following pages (page references see below).

Bestellbeispiele:

KUA 75A 70 101L4  
KFS 50C IA71  
KU 40A 64N4-SH-FL-SD  
KFS 110A WN

Ordering examples:

KUA 75A 70 101L4  
KFS 50C IA71  
KU 40A 64N4-SH-FL-SD  
KFS 110A WN

G					M
1	2	3	4	5	...
K	U	A	75	A	70 101L4
K	U	A	40	A	70 101L4
	F	S	50	C	IAK 70 101L4
		Z	60	D	IAK100
			70		SA142
			75		NA56
			77		WN
			80		IEC200
			85		
			110		
			136		
			139		

siehe Seite / see 387

siehe Seite / see page 574

Seite	Bezeichnung	Kennz. Note	Designation	Page
386	Getriebebaureihe	G1	Gear unit model range	386
386	Getriebeausführung	G2	Gear unit design	386
386	Wellenausführung	G3	Shaft execution	386
387	Getriebegröße	G4	Size of the gear unit	387
387	Zahnradstufencode	G5	Gear stages code	387
387	Eintriebsart	M	Input type	387

Motortypenschlüssel siehe Seite 574.

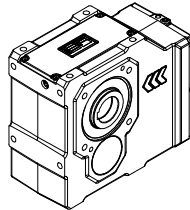
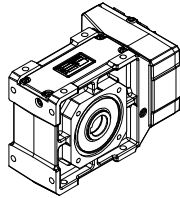
Motor type designation see page 574.

Bezeichnung	Kennz. Note	Designation
Getriebebaureihe	G1	Gear unit model range

Kegelstirnradgetriebe **K** Helical bevel gear unit

K.. 40. - K.. 75.

K.. 77. - K.. 139.



Bezeichnung	Kennz. Note	Designation
Getriebeausführung	G2	Gear unit design
Wellenausführung	G3	Shaft execution

UNIBLOCK® - Ausführung	<b>U</b>	UNIBLOCK® - type
SUPPORT - Ausführung	<b>S</b>	SUPPORT - type
Anbauflansch	<b>F</b>	Bolt - on flange
mit Abtriebswelle	-	with output shaft
mit Hohlwelle	<b>A</b>	with hollow shaft
mit Schrumpfscheibe	<b>S</b>	with shrink disc
mit beidseitiger Abtriebswelle	<b>Z</b>	with output shaft on both sides

7

<b>UNIBLOCK®</b>	<p><b>KUA</b> AUFSTECK SHAFT MOUNTED</p>	<p><b>KU</b> ABTRIEBSWELLE OUTPUT SHAFT</p>	<p><b>KUS</b> SCHRUMPFSCHEIBE SHRINK DISC</p>	<p><b>KUZ</b> ABTRIEBSWELLE BEIDSEITIG OUTPUT SHAFT ON BOTH SIDES</p>
	<b>SUPPORT</b>	<p><b>KSA</b> AUFSTECK SHAFT MOUNTED</p>	<p><b>KSS</b> SCHRUMPFSCHEIBE SHRINK DISC</p>	
		<b>FLANSCH / FLANGE</b>	<p><b>KFA</b> AUFSTECK SHAFT MOUNTED</p>	<p><b>KF</b> ABTRIEBSWELLE OUTPUT SHAFT</p>

Bezeichnung	Kennz. Note	Designation
Getriebegröße	G4	Size of the gear unit

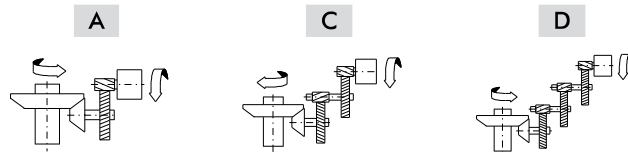
40 50 60 70 75 77 80 85 110 136 139

Bezeichnung	Kennz. Note	Designation
Zahnradstufencode	G5	Gear stages code

Kegelstirnradgetriebegrößen 40, 50, 60, 70, 75

Helical bevel gear unit sizes 40, 50, 60, 70, 75

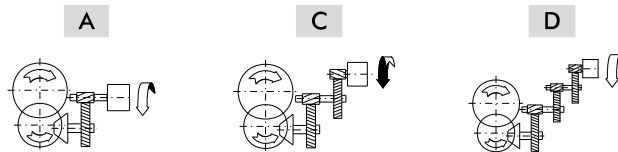
- |                               |   |                                   |
|-------------------------------|---|-----------------------------------|
| 2-stufig                      | A | 2-stages                          |
| 3-stufig (mit Deckelgetriebe) | C | 3-stages (with compact gear unit) |
| 4-stufig (mit Deckelgetriebe) | D | 4-stages (with compact gear unit) |



Kegelstirnradgetriebegr. 77, 80, 85, 110, 136, 139

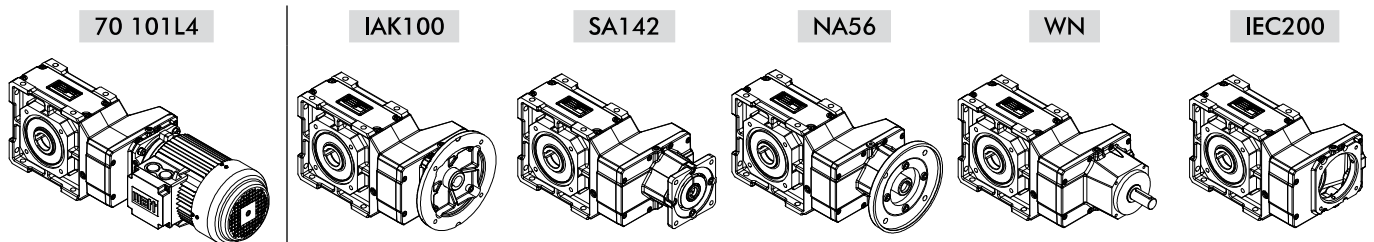
Helical bevel gear unit s. 77, 80, 85, 110, 136, 139

- |                               |   |                                   |
|-------------------------------|---|-----------------------------------|
| 3-stufig                      | A | 3-stages                          |
| 4-stufig (mit Deckelgetriebe) | C | 4-stages (with compact gear unit) |
| 5-stufig (mit Deckelgetriebe) | D | 5-stages (with compact gear unit) |



Bezeichnung	Kennz. Note	Designation
Eintriebsart	M	Input type

- |  |              |  |
|--|--------------|--|
| Getriebeanbaumotor B5-spezial (Bspl. 70 101L4) | 70 101L4     | Integral motor B5-special (e. g. 70 101L4)       |
| IEC-Adapter mit Flanschmotor B5                | IAK 70 101L4 | IEC adapter with flange mounted motor B5         |
| Adapter für IEC-Motor (Bspl. IEC-Baugröße 100) | IAK100       | Adapter for IEC motors (e.g. IEC frame size 100) |
| Adapter für SERVO-Motor (Bspl. Größe 142)      | SA142        | Adapter for SERVO motors (e.g. size 142)         |
| Adapter für NEMA-Motor (Bspl. Größe 56)        | NA56         | Adapter for NEMA motors (e.g. size 56)           |
| Antriebswelle                                  | WN           | Input shaft                                      |
| Motordirektanbau                               | IEC200       | Direct motor fixing                              |



Motor siehe Seite 569.  
 Motor see page 569.

Eintriebsvarianten siehe Seite 493.  
 Input types see page 493.

Beispiel Example

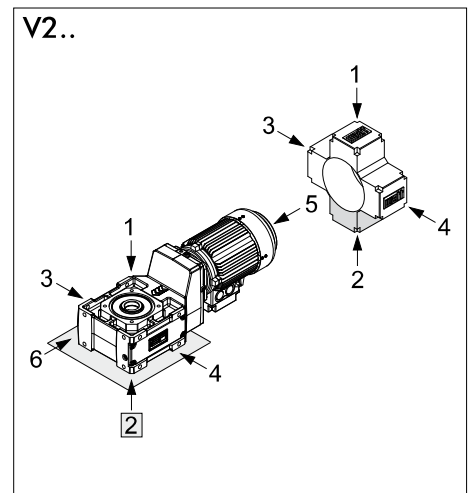
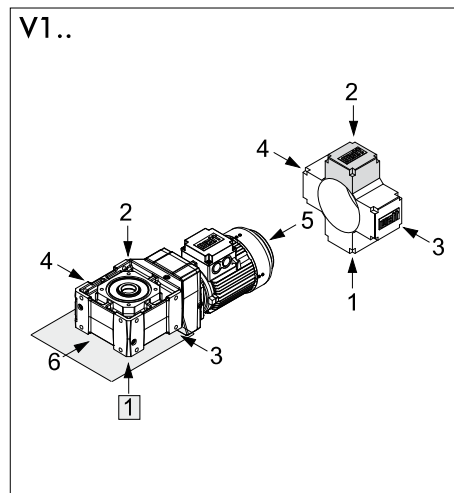
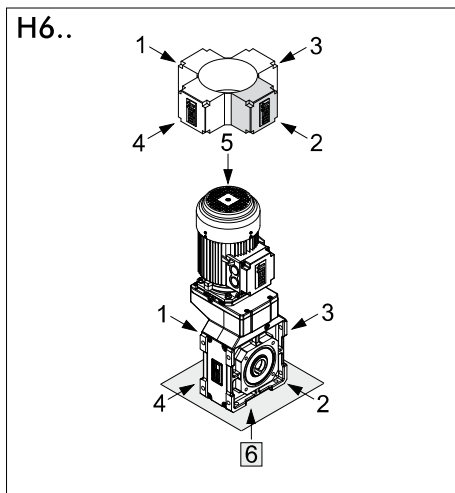
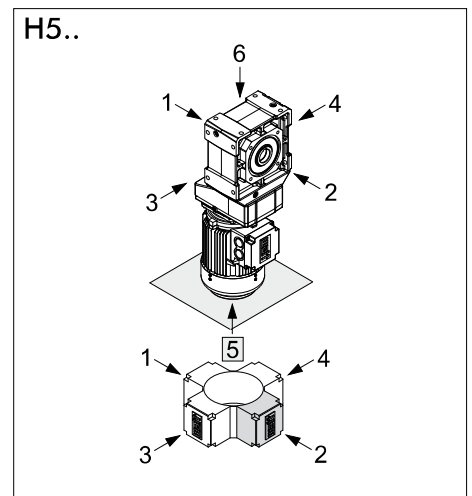
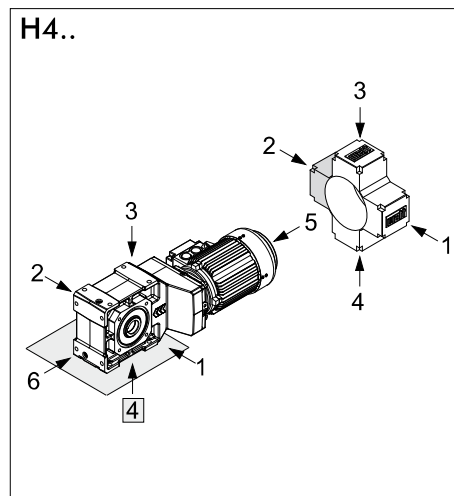
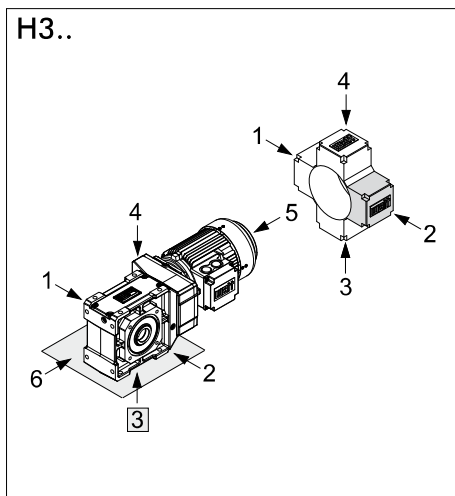
1 2 3 4

H 3 0 1

Bezeichnung	Stelle Position	Designation
Lage der Abtriebswelle Horizontal H Vertikal V	1	Position of the output shaft Horizontal H Vertical V
Im Raum untenliegende Getriebeseite Seite 1, 2, 3, 4, 5 oder 6	2	Gear unit surface facing down Side 1, 2, 3, 4, 5 or 6
Seite der Abtriebswelle bzw. Wellenausführung Seite der Abtriebswelle 1 oder 2 Hohlwelle 0 mit beidseitiger Abtriebswelle 7	3	Side of output Shaft e.g. shaft type Side of the output shaft 1 or 2 Hollow shaft 0 with output shaft on both sides 7
Befestigungsfläche Seite 1, 2, 3, 4 oder 6	4	Mounting surface Side 1, 2, 3, 4 or 6

KEGELSTIRNRADGETRIEBE K.. 40. - 75.

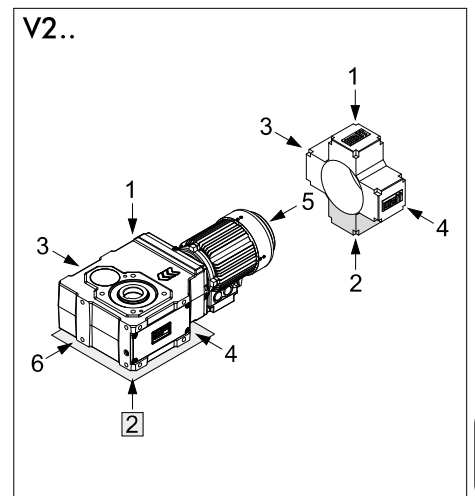
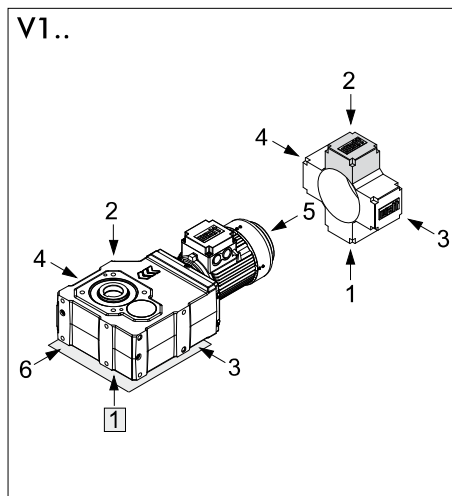
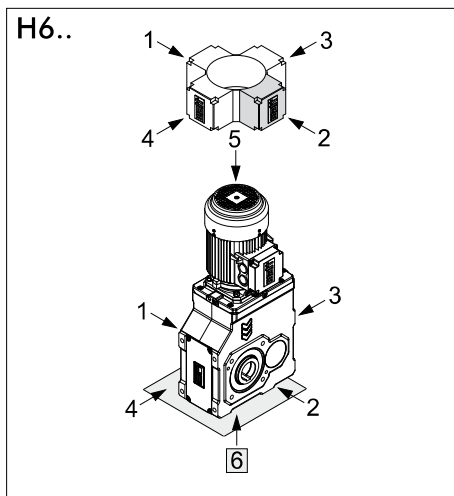
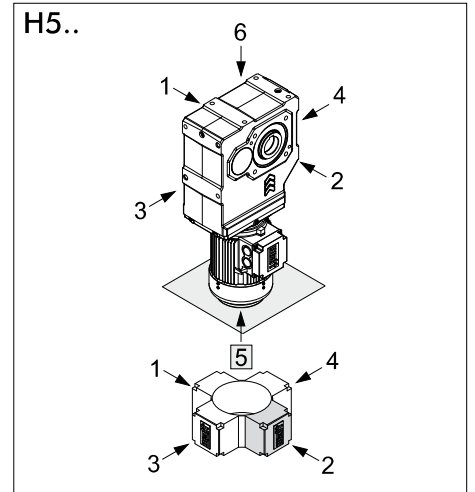
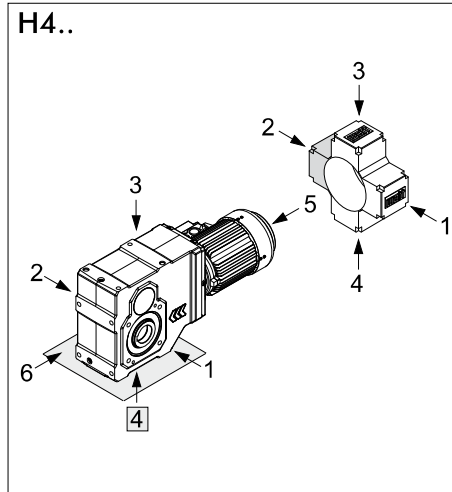
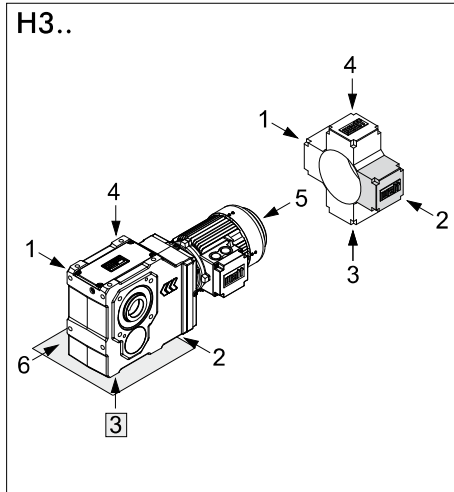
HELICAL BEVEL GEAR UNIT K.. 40. - 75.



7

KEGELSTIRNRADGETRIEBE K.. 77. - 139.

HELICAL BEVEL GEAR UNIT K.. 77. - 139.



7

KABELEINFÜHRUNGEN

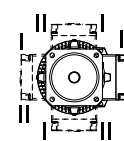
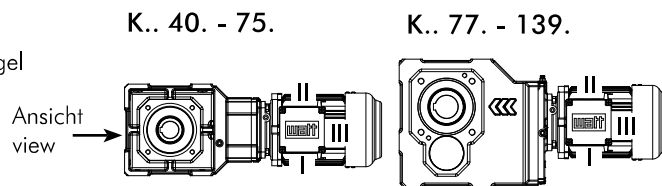
Im Standard werden keine Anbauverschraubungen montiert bzw. mitgeliefert.

CABLE ENTRY

Terminal boxes are not delivered with PG gland in standard.

Motorbaureihe 7WA, 70WA, 7BWA Motor model range 7WA, 70WA, 7BWA			
IEC-Motorbaugröße Frame size	Mögliche Kabeleinführung Possible cable entry	Standard-Kabeleinführung Standard cable entry	auf Mehrpreis möglich against extra charge
63 - 280	I, II, III	I	II, III

Blick auf Motorwellenspiegel  
 im Uhrzeigersinn.  
 I entspricht rechts  
 II entspricht links  
 III entspricht Lüfterseitig



As seen in direction of motor shaft clockwise.  
 I corresponds right  
 II corresponds left  
 III corresponds fan cover side

Beispiel: Bauform H3  
 Example: Mounting position H3

◇ Bezugsfläche  
Reference surface

Der Motorklemmkasten wird standardmäßig auf Seite 2 (grau markiert) montiert. Weicht die gewünschte Position vom Standard ab, ist die Lage nach den oben abgebildeten Beispielen anzugeben.

It is standard to fit the motor terminal box on side 2 (marked grey). However if the terminal box is required on another side, this should be specified from the above example.

### GETRIEBEENTLÜFTUNG

Bei den Kegelstirnradgetriebegrößen K.. 40., K.. 50. und K.. 60. sind keine Entlüftungs-, Ölstands- und Ablassschrauben vorhanden. Diese Typen sind lebensdauergeschmiert.

Bei den Kegelstirnradgetriebegrößen K.. 70., K.. 75., K.. 77., K.. 80., K.. 110., K.. 136. und K.. 139. werden im Standard, Entlüftungsschrauben mit Transportsicherung (Bild 1) verwendet. Die Gummilasche der Entlüftungsschraube ist vor der Inbetriebnahme komplett abzureißen.

Die Entlüftungsschraube ist an der der Bauform entsprechenden Position eingeschraubt.

### DEAREATION THE GEAR UNIT

The helical bevel gear units sizes K.. 40., K.. 50. and K.. 60. have no venting, oil level and oil drain plug. These types are supplied with lifetime-lubrication.

The helical bevel gear units sizes K.. 70., K.. 75., K.. 77., K.. 80., K.. 110., K.. 136. and K.. 139. have a vent plug with transport locking device (Fig. 1) in standard.

The rubber strip on the vent plug must be completely torn off before the unit is put into operation.

The vent plug is placed at the proper position for the mounting position.

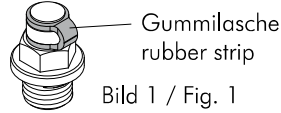
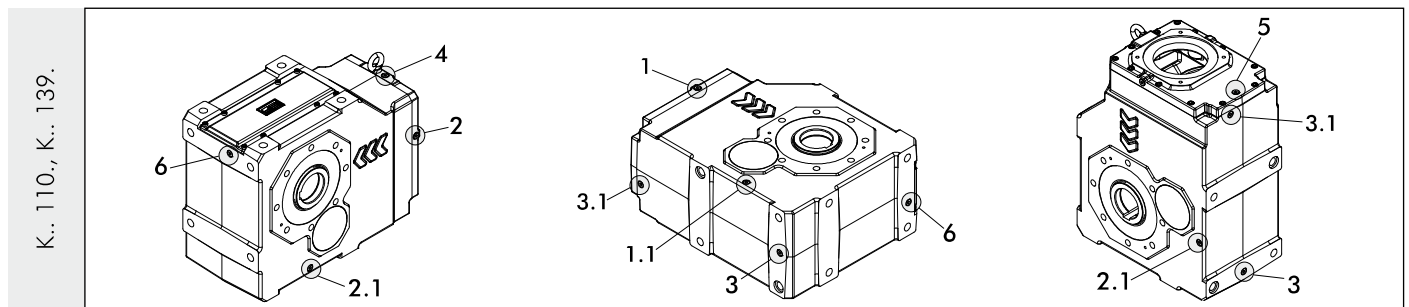
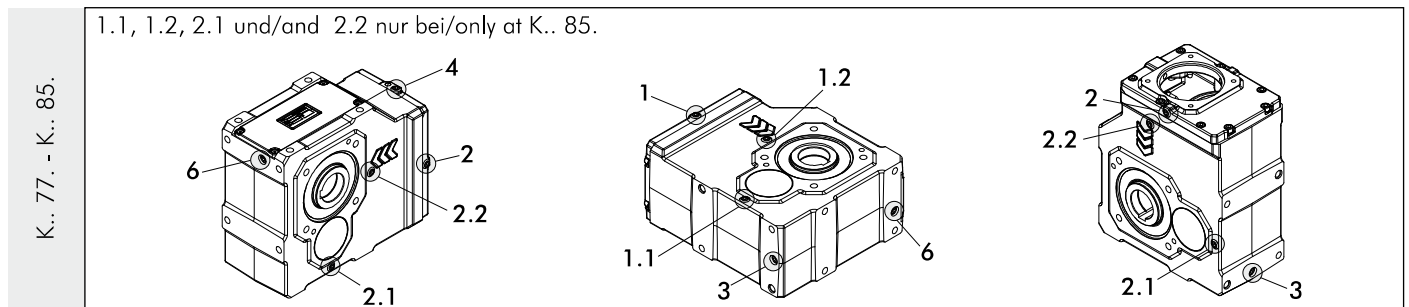
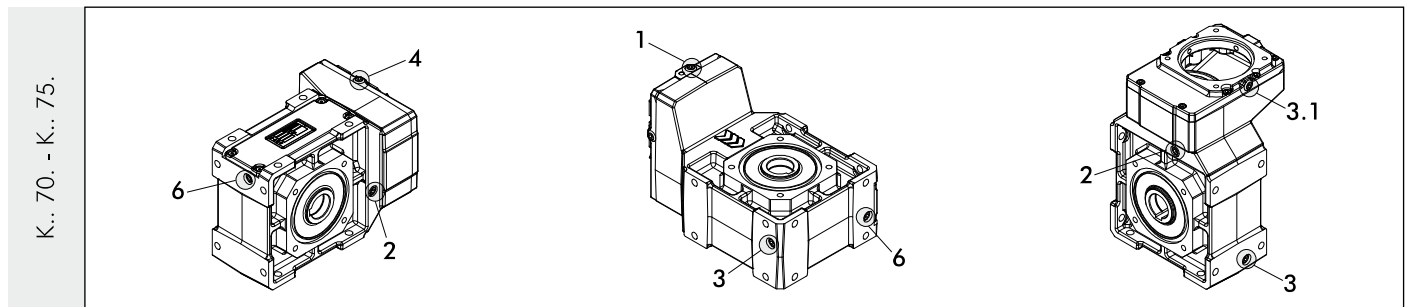


Bild 1 / Fig. 1



Type	Bauposition / Mounting position																	
	H3..			H4..			H5..			H6..			V1..			V2..		
	E	A	S	E	A	S	E	A	S	E	A	S	E	A	S	E	A	S
<b>K.. 70.</b>	6	3	-	3	6	-	6	1	-	1	6,3	-	2	1	-	1	2	-
<b>K.. 75.</b>	6	3	-	3	6	-	6	1	-	1	6,3	-	2	1	-	1	2	-
<b>K.. 77.</b>	6	3	-	3	6	-	6	1	-	4	6,3	-	2	1	-	1	2	-
<b>K.. 80.</b>	6	3	-	3	6	-	6	1	-	4	6,3	-	2	1	-	1	2	-
<b>K.. 85.</b>	6	3,1.1, 2.1	-	3	6	-	6	1	1.1,2.1	4	6,3	-	2.1	1.1	-	1.1	2.1	-
<b>K.. 110.</b>	6	3,1.1,2.1	-	3	6	-	6	5	1.1,2.1	5	6,3	3.1	2.1	1.1	-	1.1	2.1	-
<b>K.. 136.</b>	6	3,1.1,2.1	-	3	6	-	6	5	1.1,2.1	5	6,3	3.1	2.1	1.1	-	1.1	2.1	-
<b>K.. 139.</b>	6	3,1.1,2.1	-	3	6	-	6	5	1.1,2.1	5	6,3	3.1	2.1	1.1	-	1.1	2.1	-

E ... Entlüftungsschraube / vent plug

A ... Ölablassschraube / oil drain plug

S ... Ölstandsschraube / oil level plug

1, 1.1, 2, 2.1, 3, 3.1, 4, 6, 6.1 mögliche Positionen der Entlüftungs-, Ölablass- und Ölstandsschraube  
possible positions for the vent, oil drain and oil level plug

Das Verdrehspiel "s" ergibt sich aus Zahnflankenspiel sowie axialem Spiel der schrägverzahnten Getriebeteile.  
Es wird am Abtrieb bei festgesetzter Motor- oder Getriebeantriebswelle mit geringem Drehmoment gemessen.  
Das Zahnflankenspiel ist für störungsfreies Abwälzen notwendig.

Aus sämtlichen Fertigungstoleranzen ergibt sich ein Verdrehspielbereich dessen obere Grenze "s<sub>max</sub>" und untere Grenze "s<sub>min</sub>" durch Anwendung des Prozentsatzes p<sub>1</sub> aus Tabelle V1 und V2 errechnet wird.

Das angegebene Verdrehspiel aus Diagramm V1 und V2 ist der entsprechende Mittelwert für Standardauslieferung.

Durch einfache Montagemaßnahmen im WATT-Montagewerk kann das Verdrehspiel auf den Wert p<sub>2</sub> verringert werden.  
Ober- und Untergrenze des verringerten Verdrehspieles "s<sub>r</sub>" können durch Anwendung des Prozentsatzes p<sub>3</sub> aus Tabelle V1 und V2 errechnet werden.

Backlash "s" is caused by tooth flank clearance and an axial movement in the bearings caused by the oblique helical gear parts.  
It is measured with the motor or input shaft fixed at low torque.  
Tooth flank clearance is important for trouble-free roll out.

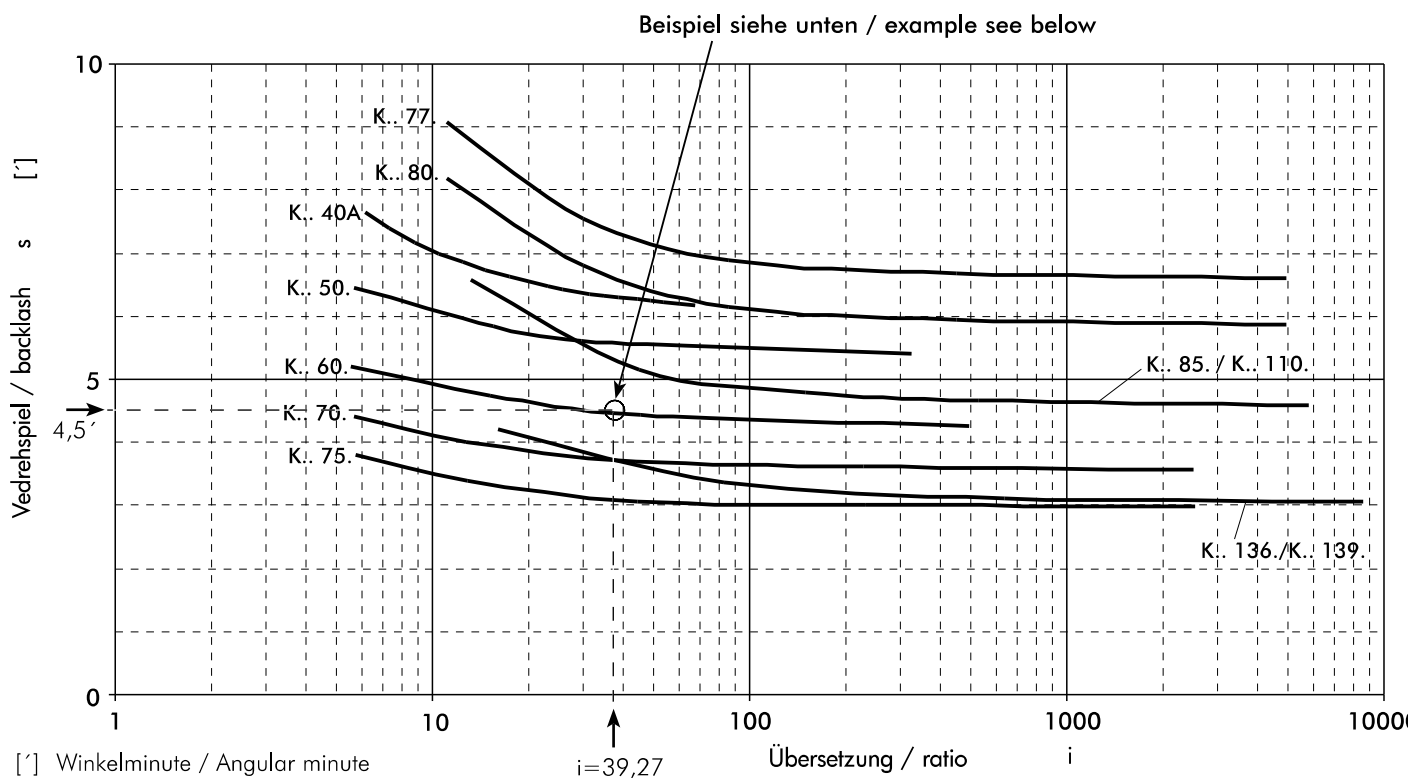
A backlash range can be determined from all the manufacturing tolerances. The upper "s<sub>max</sub>" and lower "s<sub>min</sub>" limits are calculated using percentage p<sub>1</sub> in table V1 and V2.

The backlash given in diagram V1 and V2 is the relevant mean for standard models.

At the WATT plant we can take simple steps during assembly to reduce the backlash to percentage p<sub>2</sub>.  
The upper and lower limits for the reduced backlash "s<sub>r</sub>" can then be calculated by using percentage p<sub>3</sub> from table V1 and V2.

Diagramm V1

Diagramm V1



['] Winkelminute / Angular minute

i=39,27

Übersetzung / ratio

Tabelle V1

Table V1

	K.. 40.	K.. 50.	K.. 60.	K.. 70.	K.. 75.	K.. 77.	K.. 80.	K.. 85.	K.. 110.	K.. 136.	K.. 139.
p <sub>1</sub>	±22%	±22%	±17%	±18%	±20%	±19%	±19%	±19%	±18%	±18%	±18%
p <sub>2</sub>	100%	97%	97%	96%	96%	99%	99%	99%	100%	100%	100%
p <sub>3</sub>	±22%	±20%	±16%	±16%	±17%	±18%	±18%	±18%	±18%	±18%	±18%

Berechnungsformeln / calculation formulas:

$$s_{max} = s + p_1 \quad s_r = s \times p_2 \quad s_{rmax} = s_r + p_3$$

$$s_{min} = s - p_1 \quad s_{rmin} = s_r - p_3$$

Beispiel / example:

K.. 60A ...	i=39,27	Diagramm V1	→	s = 4,5'	Tab. V1	s <sub>max</sub> = s + p <sub>1</sub>	s <sub>max</sub> = 4,5' + 17%	→	s <sub>max</sub> = 5,3'
						s <sub>min</sub> = s - p <sub>1</sub>	s <sub>min</sub> = 4,5' - 17%	→	s <sub>min</sub> = 3,7'
Reduziertes Verdrehspiel / reduced backlash:									
Tab. V1	→	s <sub>r</sub> = s × p <sub>2</sub>		s <sub>r</sub> = 4,5' × 97%	Tab. V1	s <sub>rmax</sub> = s <sub>r</sub> + p <sub>3</sub>	s <sub>rmax</sub> = 4,4' + 16%	→	s <sub>rmax</sub> = 5,1'
		s <sub>r</sub> = 4,4'				s <sub>rmin</sub> = s <sub>r</sub> - p <sub>3</sub>	s <sub>rmin</sub> = 4,4' - 16%	→	s <sub>rmin</sub> = 3,7'

## THERMISCHE GRENZLEISTUNG

Die thermische Grenzleistung  $P_t$  muss bei der Auslegung eines Antriebes unbedingt beachtet werden. Sie stellt die maximale Leistung dar, welche bei der jeweiligen Umgebungstemperatur  $\vartheta_\infty$  im Dauerbetrieb (S1) über das Getriebe übertragen werden kann.

Bei den mit \* gekennzeichneten Drehzahlen in den Auswahl-tabellen-Getriebemotoren (Seite 398 bis 435) wird die thermische Grenzleistung  $P_t$  bei 20°C Umgebungstemperatur  $\vartheta_\infty$  (siehe nachfolgende Tabelle 1) überschritten.

In den Auswahl-tabellen-Getriebe (Seite 440 bis 457) ist die maximal zulässige Eintriebsleistung  $P_{1max}$ , als mechanische Grenze dargestellt. Eine vorhandene Trennlinie kennzeichnet die Überschreitung der thermischen Grenzleistung  $P_t$  bei einer Umgebungstemperatur  $\vartheta_\infty$  von 20°C.

Die Auslegung der thermischen Grenzleistung  $P_t$  erfolgt entsprechend der maximal zulässigen Oberflächentemperatur der Getriebe. Beeinflusst wird die thermische Grenzleistung durch:

- Planschverluste im Schmiermittel, abhängig von Bauform und Umfangsgeschwindigkeit der rotierenden Getriebeteile
- Last- und Drehzahlkollektive
- Umgebungseinflüsse wie Temperatur, Luftzirkulation, Wärmeabfuhr

Als Auslegungswert wird dabei in Standardausführung 80°C Getriebeoberflächentemperatur zugelassen. Durch zusätzliche technische Maßnahmen siehe Faktor  $f_5$  (Seite 394) kann die zulässige Getriebeoberflächentemperatur auf 100°C angehoben werden.

## 7 BESTIMMUNG DER MAX. ZULÄSSIGEN EINTRIEBSLEISTUNG (THERMISCHE GRENZE) $P_{tzul}$

Die max. zulässige Eintriebsleistung  $P_{tzul}$  errechnet sich aus der thermischen Grenzleistung  $P_t$  und unter Berücksichtigung der Faktoren  $f_1$  bis  $f_5$ .

Der durch die nachfolgende Formel errechnete Wert  $P_{tzul}$  gibt jeweils die maximal zulässige Eintriebsleistung des Getriebes an.

$$P_{tzul} = P_t \times f_1 \times f_2 \times f_3 \times f_4 \times f_5 \quad [\text{kW}]$$

## THERMAL POWER LIMIT

The thermal power limit  $P_t$  must always be taken into account when designing a drive. The thermal power limit  $P_t$  represents the maximum input power which can be transmitted by the gear unit at the ambient temperature  $\vartheta_\infty$  in a continuous operation mode (S1).

In the selection tables for geared motors (page 398 up to 435) the speeds marked with \* are those at which the thermal power limit  $P_t$  is exceeded at an ambient temperature  $\vartheta_\infty$  of 20°C (see next table 1).

In the selection tables for gear units (page 440 up to 457) the maximum permissible input power  $P_{1max}$  is shown as a physical limit. There is a dividing line showing where the thermal power limit  $P_t$  is exceeded at an ambient temperature  $\vartheta_\infty$  of 20°C.

Exactly how the thermal power limit  $P_t$  is interpreted depends on the maximum permissible surface temperature of the gear unit. The thermal power limit is affected by:

- churning losses in the lubricant. These depend on the model and the peripheral speed of the rotating gear parts
- the load and speed profile
- ambient influences such as temperature, air circulation, heat dissipation

For the standard model the design value permits the gear unit a surface temperature of 80°C. There are a number of additional technical measures (see factor  $f_5$  on page 394) that can be taken: these can extend the permitted surface temperature of the gear unit as far as 100°C.

## DETERMINING THE MAXIMUM PERMISSIBLE INPUT POWER (THERMAL LIMIT) $P_{tzul}$

The maximum permissible input power  $P_{tzul}$  is calculated from the thermal power limit  $P_t$  under consideration of factors  $f_1$  to  $f_5$ . In each case the value  $P_{tzul}$  given by the following formula is the maximum permissible input power for the gear.

$P_t$  Tabelle 1: Thermische Grenzleistung  $P_t$

$P_t$  Table 1: Thermal power limit  $P_t$

Umgebungstemp. Ambient temp. $\vartheta_\infty$	Thermische Grenzleistung $P_t$ in kW Thermal power limit $P_t$ in kW										
	K.. 40A	K.. 50A	K.. 60A	K.. 70A	K.. 75A	K.. 77A	K.. 80A	K.. 85A	K.. 110A	K.. 136A	K.. 139A
-20°C	6,7	11,7	20,0	34,9	51,9	25,1	36,9	60	80	120	161
-10°C	5,7	10,1	17,3	30,4	44,5	21,6	31,9	52	69	104	139
0°C	4,8	8,6	14,7	26,0	37,6	18,4	27,1	44	58	88	118
10°C	4,0	7,2	12,3	21,9	31,1	15,4	22,7	37	49	74	99
<b>20°C</b>	<b>3,3</b>	<b>5,9</b>	<b>10,0</b>	<b>18,0</b>	<b>25,1</b>	<b>12,6</b>	<b>18,5</b>	<b>30</b>	<b>40</b>	<b>60</b>	<b>81</b>
30°C	2,6	4,6	7,9	14,3	19,7	9,9	14,7	24	32	48	64
40°C	2,0	3,5	6,0	10,8	14,7	7,5	11,1	18	24	36	49
50°C	1,5	2,5	4,3	7,5	10,2	5,3	7,9	13	17	26	34
60°C	1,1	1,5	2,7	4,4	6,3	3,4	5,0	8,0	11	16	22

**Korrekturfaktoren für mehrstufige Getriebe:  
Kegelstirradgetriebegrößen 50C - 75D**

**Factor for multistage gear unit:  
Helical bevel gear unit sizes 50C - 75D**

3-stufig (mit Deckelgetriebe)	C	$P_t \times 0,60$	3-stages (with compact gear unit)
4-stufig (mit Deckelgetriebe)	D	$P_t \times 0,41$	4-stages (with compact gear unit)

**Korrekturfaktoren für mehrstufige Getriebe:  
Kegelstirradgetriebegrößen 77C - 139D**

**Factor for multistage gear unit:  
Helical bevel gear unit sizes 77C - 139D**

4-stufig (mit Deckelgetriebe)	C	$P_t \times 0,68$	4-stages (with compact gear unit)
5-stufig (mit Deckelgetriebe)	D	$P_t \times 0,49$	5-stages (with compact gear unit)

**f<sub>1</sub> Eintriebsvarianten**

Bei Getrieben mit IEC - Adaptern gilt die Normleistung der jeweiligen Motorbaugröße nach DIN EN 50347, maximal jedoch die Werte für thermische Grenzleistungen  $P_t$  entsprechend der jeweiligen Getriebebaugröße.

Die Werte des Faktors  $f_1$  der verschiedenen Eintriebsvarianten entnehmen Sie aus der nachfolgenden Tabelle.

Getriebemotor	1,00	<b>f<sub>1</sub></b>
IEC-Adapter (IA)	0,75	
NEMA-Adapter (NA)	0,75	
SERVO-Adapter (SA)	0,75	
Antriebswelle (WN)	0,75	

**f<sub>1</sub> Input types**

For gear units with IEC adapters the standard power level for the particular size of motor complies with DIN EN 50347 and is additionally limited by the value of the thermal power limit  $P_t$  for the particular type of gear.

The values of the factor  $f_1$  of the various input types see below in the table.

Geared motor	1,00	<b>f<sub>1</sub></b>
IEC adapter (IA)	0,75	
NEMA adapter (NA)	0,75	
SERVO adapter (SA)	0,75	
Input shaft (WN)	0,75	

**f<sub>2</sub> Einfluss der Bauform**

Bei Antrieben wie z.B. bei der Bauform Motor vertikal nach unten/oben reduzieren sich die zulässigen thermischen Grenzleistungen auf 80% (Faktor  $f_2$ ), da die erste Verzahnungsstufe voll in das Schmiermittel eintaucht und somit höhere Planschverluste verursacht.

K.. 40. - K.. 75.	Bauform H3, H4, V2	1,00	<b>f<sub>2</sub></b>
	Bauform H5, H6, V1	0,80	
K.. 77. - K.. 139.	Bauform H3, V1, V2	1,00	<b>f<sub>2</sub></b>
	Bauform H4, H5, H6	0,80	

**f<sub>2</sub> Influence of the mounting position**

In the case of drives with, for example, the motor set vertically at the top or bottom, the permissible thermal power limits are reduced to 80% of the values shown (factor  $f_2$ ) because the first gear reduction stage is entirely immersed in the lubricant and therefore generates higher churning losses.

K.. 40. - K.. 75.	Mounting pos. H3, H4, V2	1,00	<b>f<sub>2</sub></b>
	Mounting pos. H5, H6, V1	0,80	
K.. 77. - K.. 139.	Mounting pos. H3, V1, V2	1,00	<b>f<sub>2</sub></b>
	Mounting pos. H4, H5, H6	0,80	

**f<sub>3</sub> Einfluss der Drehzahl**

Die Eintriebsdrehzahlen  $n_1$  der angebauten Eintriebsvarianten wird durch den Anwendungsfaktor  $f_3$  berücksichtigt.

$n_1 < 1800$ U/min	1,00	<b>f<sub>3</sub></b>
$n_1 > 1800$ U/min	0,80	

**f<sub>3</sub> Influence of the speed**

The input speed  $n_1$  of the various input types is taken into account by application factor  $f_3$ .

$n_1 < 1800$ rpm	1,00	<b>f<sub>3</sub></b>
$n_1 > 1800$ rpm	0,80	

**f<sub>4</sub> Einfluss der Betriebsart**

In Abhängigkeit von der Betriebsart und Einschaltdauer ist der Anwendungsfaktor  $f_4$  entsprechend der nachfolgenden Tabelle zu bestimmen.

S1	S3 ... S6 Einschaltdauer bei 60min Betrieb				<b>f<sub>4</sub></b>
	40min	30min	20min	10min	
1	1,2	1,3	1,5	2	

**f<sub>4</sub> Influence of the mode of operation**

The application factor  $f_4$  should be determined from the following table. It depends on the type of operation and the working time, i.e. the time for which the drive is switched on.

S1	S3 ... S6 Working time for 60min operation				<b>f<sub>4</sub></b>
	40min	30min	20min	10min	
1	1,2	1,3	1,5	2	

**f<sub>5</sub> Hochtemperatur-Ausführung**

Durch Sondermaßnahmen am Getriebemotor kann die zulässige Eintriebsleistung um den nachfolgenden Faktor f<sub>5</sub> erhöht werden. Die Getriebegehäusetemperatur kann jedoch bis zu 100°C ansteigen.

Standard-Getriebemotor	1,00	f <sub>5</sub>
Hochtemperatur-Ausführung	1,50	

**f<sub>5</sub> High temperature execution**

The permissible input power can be increased by special measures at the geared motor, but this may cause the gear housing temperature to rise as far as 100°C.

Standard-Geared motor	1,00	f <sub>5</sub>
High temperature execution	1,50	

**QUERKRÄFTE**

Die im jeweiligen Getriebekapitel angegebenen Querkräfte (F<sub>rN</sub>) gelten bei Kraftangriff auf Wellenmitte (x = 1/2). Bei der Ermittlung der zulässigen Querkräfte wurde die ungünstigste Kraftangriffsrichtung angenommen. Die Berechnung erfolgte mit Standardwelle und Standardlagerung.

Andere Krafrichtung und Kraftangriff können mit den entsprechenden Gleichungen Gl. Q1 bis Q3 berechnet werden.

Werden auf die Abtriebswelle Übertragungselemente aufgesetzt, so ist bei der Ermittlung der auftretenden Querkraft ein entsprechender Faktor (f<sub>z</sub>) zu beachten.

**OVERHUNG LOADS**

The overhung loads (F<sub>rN</sub>) indicated in the relevant transmission section apply to foot and flange gears with the force acting on the shaft center (x = 1/2). The permissible overhung loads listed are based on the least favorable loading direction and calculated for standard shafts and standard bearings.

Other load directions and action can be calculated with equations Gl. Q1 and Gl. Q2. If transmission elements are placed on the output shaft, an appropriate factor (f<sub>z</sub>) has to be taken into consideration when determining the overhung load.

Zahnräder / gear wheels	Kettenräder / sprockets	Keilriemen / V-belts	Flachriemen / Flat belts
f <sub>z</sub> = 1,1 (z ≤ 17)	f <sub>z</sub> = 1,2 (z ≤ 13) f <sub>z</sub> = 1,1 (z > 13)	f <sub>z</sub> = 1,8	f <sub>z</sub> = 2,5

**7** Mit den nachfolgenden Gleichungen (Gl. Q1 bis Q3) können die zulässigen Radialkräfte an der Getriebeabtriebswelle ermittelt werden.

Mit der Gl. Q4 können die tatsächlich auftretenden Wellenbelastungen errechnet werden.

Die Ergebnisse sind entsprechend Gl. Q5 zu vergleichen.

Use the following equations (Gl. Q1 up to Q3) to calculate the permissible radial loads on the output shaft.

Use the Gl. Q4 to calculate the real existing shaft loads for your application.

The results are to compare by using the equation Gl. Q5.

$F_{zL} = F_{rN} \times a_1 \times a_3$	Gl. Q1
---	--------

a<sub>1</sub> [-] ... Kraftangriffsfaktor - **Abtriebswellenlagerung** aus Tabelle 1 / load action factor - **output shaft bearing** from table 1

$F_{zW} = F_W \times a_2$	Gl. Q2
---------------------------	--------

a<sub>2</sub> [-] ... Kraftangriffsfaktor - **Abtriebswelle** aus Tabelle 1 / load action factor - **output shaft** from table 1

a<sub>3</sub> [-] ... Krafrichtungsfaktor aus Gl. Q3 / load direction factor from Equation Gl. Q3

$a_3 = f_1^{f_2 \times f_3}$	Gl. Q3
------------------------------	--------

d<sub>0</sub> [m] ... Wirkdurchmesser des Übertragungselementes / effective diameter of the transmission element

M<sub>2</sub> [Nm] ... Abtriebsdrehmoment des Getriebemotors (aus Auswahltabellen) bzw. benötigtes Abtriebsmoment / geared motor output torque (from selection tables) or required calculated output torque

$F_{Qvorh} = \frac{2 \times M_2}{d_0} \times f_z$	Gl. Q4
---	--------

F<sub>zL</sub> [N] ... Zulässige Querkraft für **Abtriebswellenlagerung** / permissible overhung load for **output shaft bearings**

F<sub>zW</sub> [N] ... Zulässige Querkraft für **Abtriebswelle** / permissible overhung load for **output shaft**

F<sub>rN</sub> [N] ... Zulässige Querkraft aus Auswahltabellen (Seite 398 bis 435) / permissible overhung load from selection tables (page 398 up to 435)

F<sub>W</sub> [N] ... Zulässige Querkraft - **Abtriebswelle** x = 1/2 aus Tabelle 3 und 3.1 / permissible overhung load - **output shaft** x = 1/2 from table 3 and 3.1

es gilt:  
valid:

$F_{Qvorh} \leq F_{zL}$	Gl. Q5
$F_{Qvorh} \leq F_{zW}$	

F<sub>Qvorh</sub> [N] ... Vorhandene Querkraft an der Getriebewelle / existing overhung load at gear shaft

f<sub>z</sub> [-] ... Faktor für Übertragungselement (siehe oben) / factor for transmission element (see above)

M<sub>max</sub> [Nm] ... Max. mögliches Abtriebsdrehmoment für Kupplungsbetrieb (Tabelle 3 und 3.1) / max. possible output torque for coupling operation (table 3 and 3.1)

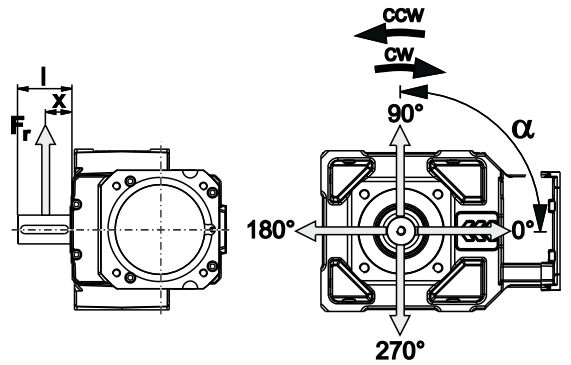
f<sub>1</sub> [-] ... Wirkrichtungsfaktor / direction factor  
 f<sub>2</sub> [-] ... Faktor für f<sub>B</sub> / direction factor for f<sub>B</sub>  
 f<sub>3</sub> [-] ... Abtriebsdrehzahlfaktor / output speed factor  
 } aus Tabelle 2 / from table 2

Grundsätzlich muß nach Gl. Q1 als auch Gl. Q2 gerechnet werden.

Both Gl. Q1 and Gl. Q2 should always be used in calculations.

Tabelle / table 1 Kraftangriffsfaktoren / Load action factors  $a_1, a_2$  :

		x / l						
		0	0,25	0,5	0,75	1	1,5	2
$a_1 \rightarrow$		Gl. Q1						
1,39		1,18	1,00	0,85	0,73	0,52	0,38	
$a_2 \rightarrow$		Gl. Q2						
2,00		2,00	1,00	0,55	0,38	0,23	0,17	



Faktoren / Factors  $f_1, f_2, f_3$  :

Tabelle 2  
table 2

	Wirkrichtung Direction				Wirkrichtung Direction				Betriebsfaktor Service factor				Abtriebsdrehzahl Output speed									
	$\alpha$				$\alpha$				$f_B$				$n_2$ [min <sup>-1</sup> ]									
	0°	90°	180°	270°	0°	90°	180°	270°	1	1,25	1,5	2	3	1500	1000	500	150	100	75	50	25	10
	$f_1 \rightarrow$ Gl. Q3								$f_2 \rightarrow$ Gl. Q3				$f_3 \rightarrow$ Gl. Q3									
K.. 40.	1,12	1,00	1,02	1,14	1,02	1,07	1,12	1,07	1,50	1,20	1	0,75	0,50	-	-	-	1,45	1,26	1,15	1	0,79	0,58
K.. 50.	1,12	1,00	1,02	1,15	1,03	1,08	1,12	1,07	1,50	1,20	1	0,75	0,50	-	-	-	1,45	1,26	1,15	1	0,79	0,58
K.. 60.	1,14	1,00	1,03	1,18	1,03	1,10	1,15	1,08	1,51	1,20	1	0,75	0,50	-	-	-	1,45	1,26	1,15	1	0,79	0,58
K.. 70.	1,22	1,00	1,05	1,28	1,06	1,17	1,23	1,12	1,51	1,20	1	0,75	0,50	-	-	-	1,45	1,27	1,15	1	0,79	0,58
K.. 75.	1,27	1,00	1,07	1,36	1,08	1,21	1,29	1,14	1,52	1,21	1	0,75	0,50	-	-	-	1,46	1,27	1,15	1	0,79	0,58
K.. 77.	1,41	1,04	1,00	1,36	1,01	1,21	1,42	1,19	1,55	1,21	1	0,74	0,49	-	-	-	1,48	1,28	1,15	1	0,79	0,57
K.. 80.	2,50	1,15	1,00	2,23	1,08	1,65	2,50	1,73	1,70	1,28	1	0,71	0,45	-	-	-	1,61	1,37	1,20	1	0,76	0,54
K.. 85.	1,83	1,08	1,00	1,68	1,03	1,37	1,86	1,39	1,63	1,23	1	0,73	0,48	-	-	-	1,55	1,31	1,17	1	0,77	0,56
K.. 110.	2,44	1,15	1,00	2,12	1,07	1,58	2,50	1,69	1,78	1,27	1	0,71	0,46	-	-	-	1,67	1,36	1,19	1	0,76	0,54
K.. 136.	1,94	1,13	1,00	1,71	1,03	1,36	1,97	1,49	1,63	1,23	1	0,73	0,48	-	-	-	1,55	1,31	1,17	1	0,77	0,56
K.. 139.	2,12	1,11	1,00	1,91	1,05	1,49	2,17	1,53	1,59	1,23	1	0,73	0,48	-	-	-	1,45	1,26	1,14	1	0,80	0,60

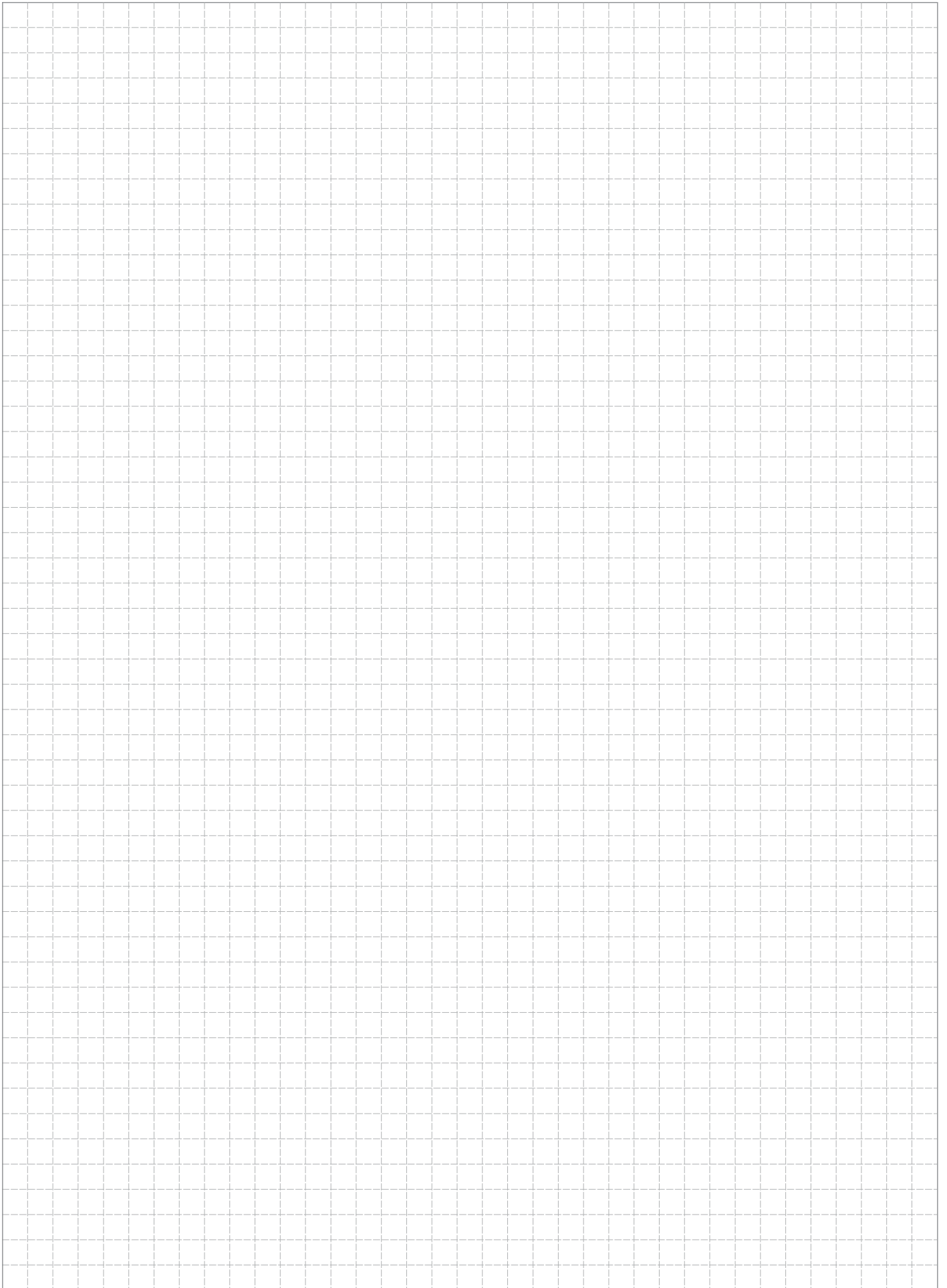
7

Zul. Querkraft - Abtriebswelle / Permissible overhung load - output shaft  $x = l/2$

Tabelle 3  
table 3

	$M_{max}$ ( $F_r=0$ )	Abtriebsdrehmoment / Output torque $M_2$ [Nm]																		
		25	50	75	100	125	150	200	300	400	600	800	1000	1250	1500	2700	4600	8000	14000	20000
		$F_w$ [N] bei/at $x/l = 0,5 \rightarrow$ Gl. Q2																		
Ø20x40	160Nm	4100	4000	3800	3500	1600														
Ø25x50	300Nm	6400	6300	6300	6200	6000	5800													
Ø30x60	500Nm		8000	7900	7900	7800	7700	7400	6200											
Ø35x70	770Nm			11700	11700	11700	11600	11500	11100	9900	4000									
Ø40x80	1150Nm					13800	13800	13700	13500	13200	12200	9000								
Ø45x90	1590Nm						15500	15500	15300	15100	14500	13500	11600							
Ø50x100	2190Nm						20100	20100	20000	19800	19400	18900	18100	16800						
Ø55x110	2910Nm									25300	24900	24200	23300	21900	19900					
Ø60x110	3780Nm										33600	33000	32400	31300	29900	16560				
Ø70x140	5890Nm												41800	41200	40600	35400	12600			
Ø90x170	11900Nm													71800	70900	68200	48400			
Ø100x210	15800Nm														69100	67300	61400			
Ø110x210	21000Nm															101100	97300	67500		
Ø120x210	27200Nm																117400	107000	59800	

Zwischenwerte können linear interpoliert werden.  
Intermediate values can be interpolated linearly.



7

AUFBAU DER AUSWAHLTABELLEN

STRUCTURE OF SELECTION TABLES

Die Auswahltabellen wurden mit folgenden Motordaten gerechnet:

The selection tables are calculated with following motor data:

WATT Type	Motorbaureihe Motor model range
64 - 81 ( $\leq 0,55\text{kW}$ )	7WA
81 ( $\geq 0,75\text{kW}$ ) - 161	70WA
180 - 280	7BWA

Benutzen Sie unsere Projektierungssoftware „cat4CAD®“. Diese ermöglicht eine zeitsparende, effiziente Antriebskonfiguration des kompletten MAS®-Programms.

Use our interactive product software „cat4CAD®“. It enables a timesaving, efficient drive configuration of the entire MAS® programme.



1  $P_N = 0,12 \text{ kW} / 0,16 \text{ HP}$

50 - 60 - 87 Hz (100 Hz) <sup>1)</sup> 0,12 - 0,14 - 0,21 kW (0,24 kW)					60 Hz 0,12 kW			i	bei/at 50 Hz ( $F_o=0$ ) ( $F_r=0$ )			m kg		ZT Code
$n_{50}$ min <sup>-1</sup>	$n_{60}$ min <sup>-1</sup>	$n_{87}$ min <sup>-1</sup>	$M_2$ Nm	$f_B$	$n_{60}$ min <sup>-1</sup>	$M_2$ Nm	$f_B$		$F_{rN}$ kN	$F_{aN}$ kN				
2	3	4	5	6	7	8	9	10	11	12	13	14	15	16

- Nennleistung (Bemessungsleistung) des Motors 1 Rated power of motor
- Abtriebsdrehzahl bei 50Hz 2 Output speed at 50Hz
- Abtriebsdrehzahl bei 60Hz 3 Output speed at 60Hz
- Abtriebsdrehzahl bei 87 oder 100Hz 4 Output speed at 87 or 100Hz
- Abtriebsdrehmoment bei 50, 60, 87 oder 100Hz 5 Output torque at 50, 60, 87 or 100Hz
- Betriebsfaktor bei 50, 60, 87 oder 100Hz 6 Service factor at 50, 60, 87 or 100Hz
- Abtriebsdrehzahl bei 60Hz 7 Output speed at 60Hz
- Abtriebsdrehmoment bei 60Hz ohne erhöhter Leistung 8 Output torque at 60Hz without increased power
- Betriebsfaktor bei 60Hz ohne erhöhter Leistung 9 Service factor at 60Hz without increased power
- Gesamtübersetzung 10 Total ratio
- Zul. Querkraft auf Wellenmitte (Standardlagerung) bei Axialkraft=0 11 Perm. radial load at the midpoint of the output shaft extension (standard bearing) at axial load=0
- Zul. Axialkraft (Standardlagerung) bei Radialkraft=0 12 Perm. axial load (standard bearing) at radial load=0
- Typenbezeichnung - Getriebemotor 13 Type designation - Geared motor
- Typenbezeichnung - Getriebe + IEC-Adapter 13 Type designation - Gear unit + IEC adapter
- Typenbez. - Rührwerksantrieb siehe Seite 482 13 Type designation - Agitator drive see page 482
- Typenbez. - Rührwerksantrieb + IEC-Adapter siehe Seite 482 13 Type designation - Agitator drive + IEC adapter see page 482
- Gewicht 14 Weight
- Maßbild siehe Seite 15 Dimension sheet see page
- Zahnradteilecode 16 Gear wheel part code

\*) Eine erhöhte Leistung bei 60Hz kann nur bei gleichzeitig erhöhter Spannung innerhalb des Weitbereichs abgenommen werden (Details siehe Erklärung WATT-EUSAS®-Weitbereichswicklung Seite 586):

\*) The increased rated power at 60Hz can only be reached together with increased voltage within the wide range (for details see explanation of WATT EUSAS® wide range winding on page 586):

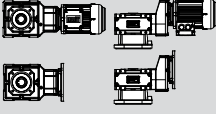

Erhöhte Leistung  
Increased rated power

$$1,2 \times P_N$$

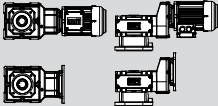

<sup>1)</sup> 100 Hz Kennlinie bei Motortype 64 und 72 nicht möglich. Motortoleranzbereich lt. Norm IEC 60034.

<sup>1)</sup> 100 Hz characteristic for motor type 64 and 72 are not possible. Tolerance of the motor speed according to EN 60034.

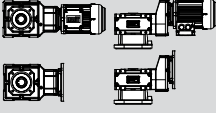

**P<sub>N</sub> = 0,12 kW / 0,16 HP**

50 - 60 - 87 Hz 0,12 - 0,14 - 0,21 kW					60 Hz 0,12 kW			i	bei/at 50 Hz (F <sub>a</sub> =0) (F <sub>r</sub> =0)			m kg		ZT Code
n <sub>50</sub> min <sup>-1</sup>	n <sub>60</sub> min <sup>-1</sup>	n <sub>87</sub> min <sup>-1</sup>	M <sub>2</sub> Nm	f <sub>B</sub>	n <sub>60</sub> min <sup>-1</sup>	M <sub>2</sub> Nm	f <sub>B</sub>		F <sub>rN</sub> kN	F <sub>aN</sub> kN				
<b>1,0</b>	1,2	1,7	1015	1,50	1,2	845	1,80	846,55	18,0	24,5	<b>KUA 77C 64N6</b> <b>KUA 77C IA63</b> <b>KRA 77C 64N6</b> <b>KRA 77C IA63</b>	58	468	0507/12097
<b>1,1</b>	1,3	1,9	917	1,65	1,3	764	2,00	773,37	18,4	24,5		55	546	0507/13096
												78	489	
												75	546	
<b>1,1</b>	1,4	2,0	917	1,65	1,4	764	2,00	1163,64	18,4	24,5	<b>KUA 77C 64K4</b> <b>KUA 77C IA63</b> <b>KRA 77C 64K4</b> <b>KRA 77C IA63</b>	57	468	0507/09100
<b>1,3</b>	1,5	2,2	764	2,00	1,5	637	2,40	1036,80	19,0	24,5		55	546	0507/10099
<b>1,4</b>	1,7	2,5	705	2,15	1,7	588	2,60	933,03	19,2	24,5		77	489	0507/11098
<b>1,6</b>	1,9	2,7	608	2,50	1,9	507	3,00	846,55	19,4	24,5		75	546	0507/12097
<b>1,7</b>	2,1	3,0	569	2,65	2,1	474	3,20	773,37	19,5	24,5				0507/13096
<b>1,0</b>	1,2	1,8	1025	1,25	1,2	854	1,45	1307,33	18,0	24,5	<b>KUA 75D 64K4</b> <b>KUA 75D IA63</b> <b>KRA 75D 64K4</b> <b>KRA 75D IA63</b>	69	470	0410/12055
<b>1,1</b>	1,3	2,0	928	1,35	1,3	773	1,65	1184,83	18,4	24,5		67	546	0410/13054
<b>1,4</b>	1,6	2,4	717	1,75	1,6	598	2,10	974,56	19,1	24,5		89	489	0412/12041
												87	546	
<b>1,4</b>	1,7	2,4	819	1,55	1,7	682	1,85	597,98	18,8	24,5	<b>KUA 75C 64N6</b> <b>KUA 75C IA63</b> <b>KRA 75C 64N6</b> <b>KRA 75C IA63</b>	67	466	0507/09100
<b>1,6</b>	1,9	2,7	716	1,75	1,9	597	2,10	532,80	19,1	24,5		64	546	0507/10099
<b>1,8</b>	2,1	3,0	637	1,95	2,1	531	2,35	479,47	19,3	24,5		87	489	0507/11098
<b>1,9</b>	2,3	3,4	603	2,10	2,3	503	2,50	435,03	19,4	24,5		84	546	0507/12097
<b>2,1</b>	2,5	3,7	546	2,30	2,5	455	2,75	397,43	19,6	24,5				0507/13096
<b>2,4</b>	2,9	4,2	478	2,60	2,9	398	3,15	347,37	19,7	24,5				0510/11071
<b>1,0</b>	1,2	1,8	1044	0,80	1,2	870	0,95	1289,67	11,7	20,3	<b>KUA 70D 64K4</b> <b>KUA 70D IA63</b>	52	470	0410/12055
<b>1,1</b>	1,4	2,0	947	0,85	1,4	789	1,05	1168,82	13,2	20,3		50	546	0410/13054
<b>1,4</b>	1,7	2,4	737	1,10	1,7	614	1,35	961,39	15,6	20,3				0412/12041
<b>1,4</b>	1,7	2,5	819	1,00	1,7	682	1,20	589,90	14,8	20,3	<b>KUA 70C 64N6</b> <b>KUA 70C IA63</b>	51	466	0507/09100
<b>1,6</b>	1,9	2,8	716	1,15	1,9	597	1,35	525,60	15,8	20,3		48	546	0507/10099
<b>1,8</b>	2,1	3,1	637	1,30	2,1	531	1,55	472,99	16,4	20,3				0507/11098
<b>2,0</b>	2,3	3,4	573	1,40	2,3	478	1,70	429,15	16,8	20,3				0507/12097
<b>2,3</b>	2,7	3,9	498	1,65	2,7	415	1,95	589,90	17,3	20,3				0507/09100
<b>2,5</b>	3,0	4,4	458	1,75	3,0	382	2,10	525,60	17,5	20,3	<b>KUA 70C 64K4</b> <b>KUA 70C IA63</b>	50	466	0507/10099
<b>2,8</b>	3,4	4,9	409	2,00	3,4	341	2,35	472,99	17,7	20,3		48	546	0507/11098
<b>3,1</b>	3,7	5,4	370	2,20	3,7	308	2,60	429,15	17,9	20,3				0507/12097
<b>3,4</b>	4,1	5,9	337	2,40	4,1	281	2,85	392,06	18,0	20,3				0507/13096
<b>3,9</b>	4,7	6,8	294	2,75	4,7	245	3,30	342,68	18,2	20,3				0510/11071
					2,3	503	0,80	439,53	12,2	11,6		<b>KUA 60C 64N6</b> <b>KUA 60C IA63</b>	34	466
<b>2,4</b>	2,8	4,1	478	0,85	2,6	455	0,90	394,51	12,5	11,6	30		546	0407/11078
<b>2,6</b>	3,1	4,5	441	0,95	2,8	398	1,05	357,00	12,8	11,6				0407/12077
<b>2,7</b>	3,2	4,7	424	0,95	3,1	367	1,10	325,26	13,0	11,6			0407/13076	
<b>2,7</b>	3,2	4,7	424	0,95	3,2	354	1,15	494,55	13,1	11,6	<b>KUA 60C 64K4</b> <b>KUA 60C IA63</b>			0407/09080
<b>3,0</b>	3,6	5,3	382	1,05	3,6	318	1,30	439,53	13,2	11,6				0407/10079
<b>3,4</b>	4,0	5,9	337	1,20	4,0	281	1,45	394,51	13,4	11,6				0407/11078
<b>3,7</b>	4,5	6,5	310	1,30	4,5	258	1,55	357,00	13,5	11,6				0407/12077
<b>4,1</b>	4,9	7,1	280	1,45	4,9	233	1,75	325,26	13,5	11,6		32	466	0407/13076
<b>4,7</b>	5,6	8,2	244	1,65	5,6	203	2,00	283,24	13,6	11,6		30	546	0410/11056
<b>5,2</b>	6,3	9,1	220	1,85	6,3	184	2,20	255,00	13,7	11,6				0410/12055
<b>5,8</b>	6,9	10	198	2,05	6,9	165	2,45	231,11	13,7	11,6				0410/13054
<b>7,0</b>	8,4	12	164	2,45	8,4	136	2,95	190,09	13,8	11,6				0412/12041
<b>7,8</b>	9,3	14	147	2,75	9,3	122	3,30	171,19	13,8	11,6				0412/13040
					4,9	233	0,90	325,07	10,7	11,6		<b>KUA 50C 64K4</b> <b>KUA 50C IA63</b>		
<b>4,6</b>	5,5	8,0	249	0,85	5,5	208	1,00	288,90	10,8	11,6				0407/10079
<b>5,1</b>	6,2	8,9	225	0,90	6,2	187	1,10	259,32	10,9	11,6				0407/11078
<b>5,7</b>	6,8	9,9	201	1,00	6,8	168	1,20	234,66	10,9	11,6				0407/12077
<b>6,2</b>	7,5	11	185	1,10	7,5	154	1,30	213,79	11,0	11,6	24		466	0407/13076
<b>7,1</b>	8,6	12	161	1,25	8,6	135	1,50	186,18	11,0	11,6	22		546	0410/11056
<b>7,9</b>	9,5	14	145	1,40	9,5	121	1,70	167,61	11,1	11,6				0410/12055
<b>8,8</b>	11	15	130	1,55	11	109	1,85	151,91	11,1	11,6				0410/13054
<b>11</b>	13	19	108	1,85	13	90	2,25	124,95	11,1	11,6				0412/12041

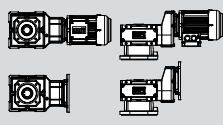

$P_N = 0,12 \text{ kW} / 0,16 \text{ HP}$

50 - 60 - 87 Hz 0,12 - 0,14 - 0,21 kW					60 Hz 0,12 kW			i	bei/at 50 Hz ( $F_o=0$ ) ( $F_r=0$ )			m kg		ZT Code
$n_{50}$ min <sup>-1</sup>	$n_{60}$ min <sup>-1</sup>	$n_{87}$ min <sup>-1</sup>	$M_2$ Nm	$f_B$	$n_{60}$ min <sup>-1</sup>	$M_2$ Nm	$f_B$		$F_{rN}$ kN	$F_{aN}$ kN				
<b>11</b>	13	19	104	1,80	13	87	2,15	76,67	11,2	11,6	<b>KUA 50A 64N6</b> <b>KUA 50A IA63</b>	23	462	0507/09100
<b>12</b>	15	21	93	2,15	15	78	2,60	68,31	11,2	11,6		20	546	0507/10099
<b>14</b>	16	24	84	2,40	16	70	2,90	61,47	11,2	11,6				0507/11098
<b>15</b>	18	26	76	2,65	18	63	3,20	55,78	11,2	11,6				0507/12097
<b>13</b>	15	22	92	1,10	15	76	1,35	67,07	3,6	7,3	<b>KUA 40A 64N6</b> <b>KUA 40A IA63</b>	12	462	0407/09080
<b>14</b>	17	25	81	1,25	17	68	1,50	59,61	3,7	7,3		9	546	0407/10079
<b>16</b>	19	27	73	1,40	19	61	1,65	53,50	3,8	7,3				0407/11078
<b>17</b>	21	30	66	1,55	21	55	1,85	48,42	3,9	7,3				0407/12077
<b>20</b>	24	35	58	1,75	24	48	2,10	67,07	3,9	7,3	<b>KUA 40A 64K4</b> <b>KUA 40A IA63</b>	11	462	0407/09080
<b>22</b>	27	39	51	1,95	27	43	2,35	59,61	4,0	7,3		9	546	0407/10079
<b>25</b>	30	43	46	2,20	30	38	2,65	53,50	4,0	7,3				0407/11078
<b>28</b>	33	48	42	2,40	33	35	2,90	48,42	4,0	7,3				0407/12077
<b>30</b>	36	53	38	2,65	36	32	3,20	44,11	4,0	7,3				0407/13076
<b>35</b>	42	60	33	3,05	42	28	3,65	38,41	4,1	7,3				0410/11056
<b>39</b>	46	67	30	3,40	46	25	4,05	34,58	4,1	7,3				0410/12055
<b>42</b>	51	74	27	3,70	51	23	4,45	31,34	4,1	7,3				0410/13054
<b>52</b>	62	90	22	4,55	62	19	5,45	25,78	4,1	7,3				0412/12041
<b>57</b>	69	100	20	5,05	69	17	6,05	23,22	4,1	7,3				0412/13040
<b>66</b>	79	115	17	5,80	79	14	6,95	20,12	4,1	7,3				0415/12032
<b>76</b>	92	133	15	6,65	92	13	8,00	17,45	4,1	7,3				0412/16037
<b>91</b>	109	158	13	7,95	109	11	9,50	14,67	4,1	7,3				0412/18035
<b>107</b>	128	186	11	9,35	128	9	11,20	12,45	4,1	7,3				0412/20033

**P<sub>N</sub> = 0,18 kW / 0,25 HP**

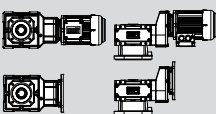

50 - 60 - 87 Hz 0,18 - 0,22 - 0,31 kW					60 Hz 0,18 kW			i	bei/at 50 Hz (F <sub>a</sub> =0) (F <sub>r</sub> =0)			m kg		ZT Code		
n <sub>50</sub> min <sup>-1</sup>	n <sub>60</sub> min <sup>-1</sup>	n <sub>87</sub> min <sup>-1</sup>	M <sub>2</sub> Nm	f <sub>B</sub>	n <sub>60</sub> min <sup>-1</sup>	M <sub>2</sub> Nm	f <sub>B</sub>		F <sub>rN</sub> kN	F <sub>aN</sub> kN						
<b>1,0</b>	1,2	1,8	1503	1,80	1,2	1253	2,20	845,72	34,1	25,0	<b>KUA 80C 72K6</b> <b>KUA 80C IA71</b> <b>KRA 80C 72K6</b> <b>KRA 80C IA71</b>	91	468	0507/12097		
<b>1,1</b>	1,4	2,0	1355	2,00	1,4	1129	2,40	772,62	35,1	25,0		86	546	0507/13096		
												121	489			
												116	546			
<b>1,0</b>	1,2	1,8	1553	1,00	1,2	1295	1,20	846,55	12,2	24,5	<b>KUA 77C 72K6</b> <b>KUA 77C IA71</b> <b>KRA 77C 72K6</b> <b>KRA 77C IA71</b>	59	468	0507/12097		
<b>1,1</b>	1,3	2,0	1406	1,10	1,3	1172	1,30	773,37	15,2	24,5		54	546	0507/13096		
												79	489			
												74	546			
<b>1,1</b>	1,4	2,0	1406	1,10	1,4	1172	1,30	1163,64	15,2	24,5	<b>KUA 77C 64N4</b> <b>KUA 77C IA63</b> <b>KRA 77C 64N4</b> <b>KRA 77C IA63</b>	57	468	0507/09100		
<b>1,3</b>	1,5	2,2	1180	1,30	1,5	984	1,55	1036,80	17,2	24,5				0507/10099		
<b>1,4</b>	1,7	2,5	1092	1,40	1,7	910	1,65	933,03	17,7	24,5				0507/11098		
<b>1,6</b>	1,9	2,7	947	1,60	1,9	789	1,95	846,55	18,3	24,5				0507/12097		
<b>1,7</b>	2,0	3,0	888	1,70	2,0	740	2,05	773,37	18,5	24,5				0507/13096		
<b>2,0</b>	2,3	3,4	744	2,05	2,3	620	2,45	675,97	19,0	24,5				0510/11071		
<b>2,2</b>	2,6	3,8	671	2,25	2,6	559	2,70	610,91	19,3	24,5				0510/12070		
<b>2,4</b>	2,8	4,1	608	2,50	2,8	507	3,00	555,86	19,4	24,5				0510/13069		
<b>1,0</b>	1,2	1,8	1566	0,80	1,2	1305	0,95	1307,33	11,9	24,5	<b>KUA 75D 64N4</b> <b>KUA 75D IA63</b> <b>KRA 75D 64N4</b> <b>KRA 75D IA63</b>	69	470	0410/12055		
<b>1,1</b>	1,3	1,9	1418	0,90	1,3	1182	1,05	1184,83	15,0	24,5		67	546	0410/13054		
<b>1,4</b>	1,6	2,4	1103	1,15	1,6	919	1,35	974,56	17,6	24,5		89	489	0412/12041		
												87	546			
<b>1,5</b>	1,7	2,5	1146	1,10	1,7	955	1,30	597,98	17,4	24,5	<b>KUA 75C 72K6</b> <b>KUA 75C IA71</b> <b>KRA 75C 72K6</b> <b>KRA 75C IA71</b>	68	466	0507/09100		
<b>1,6</b>	2,0	2,8	1074	1,20	2,0	895	1,40	532,80	17,8	24,5				64	546	0507/10099
<b>1,8</b>	2,2	3,2	955	1,30	2,2	796	1,60	479,47	18,3	24,5				88	489	0507/11098
<b>2,0</b>	2,4	3,5	860	1,45	2,4	716	1,75	435,03	18,7	24,5				84	546	0507/12097
<b>2,2</b>	2,6	3,8	781	1,60	2,6	651	1,95	397,43	18,9	24,5						0507/13096
<b>2,2</b>	2,6	3,8	781	1,60	2,6	651	1,95	597,98	18,9	24,5						0507/09100
<b>2,5</b>	3,0	4,3	688	1,85	3,0	573	2,20	532,80	19,2	24,5	<b>KUA 75C 64N4</b> <b>KUA 75C IA63</b> <b>KRA 75C 64N4</b> <b>KRA 75C IA63</b>	66	466	0507/10099		
<b>2,8</b>	3,3	4,8	614	2,05	3,3	512	2,45	479,47	19,4	24,5				64	546	0507/11098
<b>3,0</b>	3,6	5,3	573	2,20	3,6	478	2,60	435,03	19,5	24,5				86	489	0507/12097
<b>3,3</b>	4,0	5,8	521	2,40	4,0	434	2,90	397,43	19,6	24,5				84	546	0507/13096
<b>3,8</b>	4,6	6,6	452	2,75	4,6	377	3,30	347,37	19,7	24,5						0510/11071
<b>1,7</b>	2,0	2,9	1011	0,80	1,8	955	0,85	589,90	9,7	20,3	<b>KUA 70C 72K6</b> <b>KUA 70C IA71</b>	52	466	0507/09100		
<b>1,8</b>	2,2	3,2	955	0,85	2,2	796	1,05	525,60	12,3	20,3				48	546	0507/10099
<b>2,0</b>	2,4	3,5	860	0,95	2,4	716	1,15	472,99	13,1	20,3						0507/11098
<b>2,2</b>	2,7	3,9	781	1,05	2,4	716	1,15	429,15	14,3	20,3						0507/12097
<b>2,2</b>	2,7	3,9	781	1,05	2,7	651	1,25	392,06	15,1	20,3			0507/13096			
<b>2,2</b>	2,7	3,9	781	1,05	2,7	651	1,25	589,90	15,1	20,3	<b>KUA 70C 64N4</b> <b>KUA 70C IA63</b>	50	466	0507/09100		
<b>2,5</b>	3,0	4,4	688	1,20	3,0	573	1,40	525,60	16,0	20,3				48	546	0507/10099
<b>2,8</b>	3,3	4,9	614	1,35	3,3	512	1,60	472,99	16,6	20,3						0507/11098
<b>3,1</b>	3,7	5,4	555	1,45	3,7	462	1,75	429,15	17,0	20,3						0507/12097
<b>3,4</b>	4,0	5,9	506	1,60	4,0	421	1,90	392,06	17,3	20,3						0507/13096
<b>3,9</b>	4,6	6,7	441	1,85	4,6	367	2,20	342,68	17,6	20,3						0510/11071
<b>4,3</b>	5,1	7,4	400	2,05	5,1	333	2,45	309,70	17,8	20,3						0510/12070
<b>4,7</b>	5,6	8,2	366	2,20	5,6	305	2,65	281,79	17,9	20,3						0510/13069
<b>5,6</b>	6,8	9,8	307	2,65	6,8	256	3,15	234,49	18,1	20,3						0512/12053
<b>6,2</b>	7,5	11	277	2,90	7,5	231	3,50	212,36	18,2	20,3						0512/13052

$P_N = 0,18 \text{ kW} / 0,25 \text{ HP}$

50 - 60 - 87 Hz 0,18 - 0,22 - 0,31 kW					60 Hz 0,18 kW			i	bei/at 50 Hz ( $F_a=0$ ) ( $F_r=0$ )			m kg		ZT Code
$n_{50}$ min <sup>-1</sup>	$n_{60}$ min <sup>-1</sup>	$n_{87}$ min <sup>-1</sup>	$M_2$ Nm	$f_B$	$n_{60}$ min <sup>-1</sup>	$M_2$ Nm	$f_B$		$F_{rN}$ kN	$F_{aN}$ kN				
					3,2	531	0,80	494,55	12,0	11,6	<b>KUA 60C 64N4</b> <b>KUA 60C IA63</b>	32 30	466 546	0407/09080
					3,6	478	0,85	439,53	12,3	11,6				0407/10079
<b>3,3</b>	4,0	5,8	521	0,80	4,0	434	0,95	394,51	12,6	11,6				0407/11078
<b>3,7</b>	4,4	6,4	465	0,90	4,4	387	1,05	357,00	12,9	11,6				0407/12077
<b>4,1</b>	4,9	7,1	419	1,00	4,9	349	1,15	325,26	13,1	11,6				0407/13076
<b>4,7</b>	5,6	8,1	366	1,10	5,6	305	1,35	283,24	13,3	11,6				0410/11056
<b>5,2</b>	6,2	9,0	331	1,25	6,2	275	1,50	255,00	13,4	11,6				0410/12055
<b>5,7</b>	6,9	9,9	302	1,35	6,9	251	1,60	231,11	13,5	11,6				0410/13054
<b>6,9</b>	8,3	12	249	1,65	8,3	208	1,95	190,09	13,6	11,6				0412/12041
<b>7,7</b>	9,3	13	223	1,80	9,3	186	2,20	171,19	13,7	11,6				0412/13040
<b>8,9</b>	11	16	193	2,10	11	161	2,50	148,36	13,7	11,6	0415/12032			
<b>10</b>	12	18	167	2,40	12	139	2,90	128,66	13,8	11,6	0412/16037			
<b>11</b>	14	20	152	2,60	14	127	3,10	76,76	13,8	11,6	<b>KUA 60A 72K6</b> <b>KUA 60A IA71</b>	33 28	462 546	0607/11129
<b>13</b>	15	22	138	2,95	15	115	3,50	69,82	13,8	11,6				0607/12128
					6,8	256	0,80	234,66	10,5	11,6	<b>KUA 50C 64N4</b> <b>KUA 50C IA63</b>	24 22	466 546	0407/12077
					7,4	231	0,90	213,79	10,7	11,6				0407/13076
<b>7,1</b>	8,5	12	242	0,85	8,5	202	1,00	186,18	10,8	11,6				0410/11056
<b>7,9</b>	9,5	14	218	0,95	9,5	181	1,15	167,61	10,9	11,6				0410/12055
<b>8,7</b>	10	15	198	1,05	10	165	1,25	151,91	11,0	11,6	0410/13054			
<b>11</b>	14	20	152	1,25	14	127	1,50	76,67	11,1	11,6	<b>KUA 50A 72K6</b> <b>KUA 50A IA71</b>	24 20	462 546	0507/09100
<b>13</b>	15	22	135	1,50	15	113	1,80	68,31	11,1	11,6				0507/10099
<b>14</b>	17	25	121	1,70	17	101	2,00	61,47	11,1	11,6				0507/11098
<b>16</b>	19	27	110	1,85	19	92	2,20	55,78	11,1	11,6				0507/12097
<b>17</b>	21	30	101	2,00	21	84	2,40	50,95	11,2	11,6				0507/13096
<b>17</b>	21	30	100	1,85	21	83	2,25	76,67	11,2	11,6	<b>KUA 50A 64N4</b> <b>KUA 50A IA63</b>	22 20	462 546	0507/09100
<b>19</b>	23	34	89	2,25	23	74	2,70	68,31	11,2	11,6				0507/10099
<b>22</b>	26	37	80	2,55	26	67	3,05	61,47	11,2	11,6				0507/11098
<b>24</b>	28	41	73	2,80	28	60	3,35	55,78	11,2	11,6				0507/12097
<b>26</b>	31	45	66	3,05	31	55	3,65	50,95	11,2	11,6				0507/13096
<b>13</b>	16	23	132	0,80	16	110	0,95	67,07	**	7,3	<b>KUA 40A 72K6</b> <b>KUA 40A IA71</b>	13 8	462 546	0407/09080
<b>15</b>	18	25	118	0,85	18	98	1,05	59,61	2,4	7,3				0407/10079
<b>16</b>	20	28	105	0,95	20	88	1,15	53,50	3,4	7,3				0407/11078
<b>18</b>	22	31	96	1,05	22	80	1,30	48,42	3,5	7,3				0407/12077
<b>20</b>	24	34	87	1,15	24	73	1,40	44,11	3,7	7,3				0407/13076
<b>20</b>	24	34	87	1,15	24	73	1,40	67,07	3,7	7,3				0407/09080
<b>22</b>	27	39	78	1,30	27	65	1,55	59,61	3,8	7,3				0407/10079
<b>25</b>	30	43	70	1,45	30	58	1,75	53,50	3,8	7,3				0407/11078
<b>27</b>	33	47	63	1,60	33	52	1,95	48,42	3,9	7,3				0407/12077
<b>30</b>	36	52	57	1,75	36	48	2,10	44,11	3,9	7,3				0407/13076
<b>34</b>	41	60	50	2,05	41	42	2,45	38,41	4,0	7,3	<b>KUA 40A 64N4</b> <b>KUA 40A IA63</b>	11 9	462 546	0410/11056
<b>38</b>	46	66	45	2,25	46	38	2,70	34,58	4,0	7,3				0410/12055
<b>42</b>	51	73	41	2,45	51	34	2,95	31,34	4,0	7,3				0410/13054
<b>51</b>	61	89	34	3,00	61	28	3,60	25,78	4,1	7,3				0412/12041
<b>57</b>	68	99	30	3,35	68	25	4,00	23,22	4,1	7,3				0412/13040
<b>66</b>	79	114	26	3,85	79	22	4,60	20,12	4,1	7,3				0415/12032
<b>76</b>	91	132	23	4,40	91	19	5,30	17,45	4,1	7,3				0412/16037
<b>90</b>	108	157	19	5,25	108	16	6,30	14,67	4,1	7,3				0412/18035
<b>106</b>	127	185	16	6,20	127	14	7,40	12,45	4,1	7,3				0412/20033
<b>126</b>	151	219	14	7,35	151	11	8,80	10,51	4,1	7,3				0410/28039
<b>151</b>	181	262	11	8,80	181	10	10,55	8,76	4,1	7,3	0410/31036			

7

**P<sub>N</sub> = 0,25 kW / 0,33 HP**

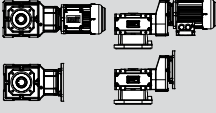

50 - 60 - 87 Hz 0,25 - 0,30 - 0,43 kW					60 Hz 0,25 kW			i	bei/at 50 Hz (F <sub>a</sub> =0) (F <sub>r</sub> =0)			m kg		ZT Code
n <sub>50</sub> min <sup>-1</sup>	n <sub>60</sub> min <sup>-1</sup>	n <sub>87</sub> min <sup>-1</sup>	M <sub>2</sub> Nm	f <sub>B</sub>	n <sub>60</sub> min <sup>-1</sup>	M <sub>2</sub> Nm	f <sub>B</sub>		F <sub>rN</sub> kN	F <sub>aN</sub> kN				
<b>1,0</b>	1,2	1,8	2131	1,30	1,2	1776	1,55	845,72	28,3	25,0	<b>KUA 80C 72N6</b> <b>KUA 80C IA71</b> <b>KRA 80C 72N6</b> <b>KRA 80C IA71</b>	92	468	0507/12097
<b>1,1</b>	1,3	1,9	1929	1,40	1,3	1608	1,70	772,62	30,5	25,0		86	546	0507/13096
												122	489	
												116	546	
<b>1,1</b>	1,4	2,0	1929	1,40	1,4	1608	1,70	1162,50	30,5	25,0	<b>KUA 80C 72K4</b> <b>KUA 80C IA71</b> <b>KRA 80C 72K4</b> <b>KRA 80C IA71</b>	90	468	0507/09100
<b>1,3</b>	1,5	2,2	1613	1,70	1,5	1344	2,05	1035,79	33,3	25,0		86	546	0507/10099
<b>1,4</b>	1,7	2,5	1488	1,85	1,7	1240	2,20	932,11	34,2	25,0		122	489	0507/11098
<b>1,6</b>	1,9	2,7	1289	2,10	1,9	1074	2,55	845,72	35,4	25,0		116	546	0507/12097
<b>1,7</b>	2,1	3,0	1205	2,25	2,1	1004	2,70	772,62	35,6	25,0				0507/13096
<b>2,0</b>	2,4	3,4	1005	2,70	2,4	838	3,25	675,31	36,0	25,0				0510/11071
<b>1,1</b>	1,3	1,9	1978	0,80	1,2	1820	0,85	846,55	**	24,5	<b>KUA 77C 72N6</b> <b>KUA 77C IA71</b> <b>KRA 77C 72N6</b> <b>KRA 77C IA71</b>	60	468	0507/12097
					1,3	1648	0,95	773,37	**	24,5		54	546	0507/13096
												80	489	
												74	546	
<b>1,1</b>	1,4	2,0	1978	0,80	1,4	1648	0,95	1163,64	**	24,5	<b>KUA 77C 72K4</b> <b>KUA 77C IA71</b> <b>KRA 77C 72K4</b> <b>KRA 77C IA71</b>	58	468	0507/09100
<b>1,3</b>	1,5	2,2	1663	0,95	1,5	1386	1,10	1036,80	9,0	24,5		54	546	0507/10099
<b>1,4</b>	1,7	2,5	1541	1,00	1,7	1284	1,20	933,03	12,5	24,5		78	489	0507/11098
<b>1,6</b>	1,9	2,7	1340	1,15	1,9	1117	1,35	846,55	16,3	24,5		74	546	0507/12097
<b>1,7</b>	2,1	3,0	1259	1,20	2,1	1049	1,45	773,37	16,8	24,5				0507/13096
<b>2,0</b>	2,4	3,4	1059	1,45	2,4	882	1,70	675,97	17,8	24,5				0510/11071
<b>2,2</b>	2,6	3,8	957	1,60	2,6	797	1,90	610,91	18,3	24,5				0510/12070
<b>2,4</b>	2,9	4,2	872	1,75	2,9	726	2,10	555,86	18,6	24,5				0510/13069
<b>2,9</b>	3,5	5,0	709	2,15	3,5	591	2,55	462,55	19,1	24,5				0512/12053
<b>3,2</b>	3,8	5,5	636	2,40	3,8	530	2,85	418,91	19,3	24,5				0512/13052
<b>3,6</b>	4,4	6,3	559	2,70	4,4	466	3,25	366,55	19,5	24,5			0515/12042	
<b>1,6</b>	1,9	2,8	1492	0,85	1,7	1421	0,90	597,98	7,3	24,5	<b>KUA 75C 72N6</b> <b>KUA 75C IA71</b> <b>KRA 75C 72N6</b> <b>KRA 75C IA71</b>	69	466	0507/09100
<b>1,8</b>	2,2	3,1	1326	0,95	1,9	1243	1,00	532,80	13,6	24,5		64	546	0507/10099
<b>2,0</b>	2,4	3,4	1194	1,05	2,2	1105	1,15	479,47	16,4	24,5		89	489	0507/11098
<b>2,2</b>	2,6	3,8	1085	1,15	2,4	995	1,25	435,03	17,1	24,5		84	546	0507/12097
<b>2,2</b>	2,7	3,9	1085	1,15	2,6	904	1,40	397,43	17,7	24,5			0507/13096	
<b>2,2</b>	2,7	3,9	1085	1,15	2,7	904	1,40	597,98	17,7	24,5	<b>KUA 75C 72K4</b> <b>KUA 75C IA71</b> <b>KRA 75C 72K4</b> <b>KRA 75C IA71</b>			0507/09100
<b>2,5</b>	3,0	4,3	955	1,30	3,0	796	1,60	532,80	18,3	24,5		67	466	0507/10099
<b>2,8</b>	3,3	4,8	853	1,50	3,3	711	1,75	479,47	18,7	24,5		64	546	0507/11098
<b>3,1</b>	3,7	5,3	770	1,65	3,7	642	1,95	435,03	19,0	24,5		87	489	0507/12097
<b>3,3</b>	4,0	5,8	723	1,75	4,0	603	2,10	397,43	19,1	24,5		84	546	0507/13096
<b>3,8</b>	4,6	6,7	628	2,00	4,6	524	2,40	347,37	19,4	24,5				0510/11071
<b>4,2</b>	5,1	7,4	568	2,20	5,1	474	2,65	313,94	19,5	24,5				0510/12070
<b>4,7</b>	5,6	8,1	508	2,45	5,6	423	2,95	285,65	19,6	24,5				0510/13069
<b>5,6</b>	6,7	9,7	426	2,95	6,7	355	3,50	237,70	19,8	24,5				0512/12053
<b>2,3</b>	2,7	3,9	1038	0,80	2,7	865	0,95	589,90	11,8	20,3		<b>KUA 70C 72K4</b> <b>KUA 70C IA71</b>		
<b>2,5</b>	3,0	4,4	955	0,85	3,0	796	1,05	525,60	13,1	20,3	51		466	0507/10099
<b>2,8</b>	3,4	4,9	853	0,95	3,4	711	1,15	472,99	14,4	20,3	48		546	0507/11098
<b>3,1</b>	3,7	5,4	770	1,05	3,7	642	1,25	429,15	15,3	20,3				0507/12097
<b>3,4</b>	4,1	5,9	702	1,15	4,1	585	1,40	392,06	15,9	20,3				0507/13096
<b>3,9</b>	4,7	6,8	612	1,35	4,7	510	1,60	342,68	16,6	20,3				0510/11071
<b>4,3</b>	5,2	7,5	555	1,45	5,2	463	1,75	309,70	17,0	20,3				0510/12070
<b>4,7</b>	5,7	8,2	508	1,60	5,7	423	1,90	281,79	17,2	20,3				0510/13069
<b>5,7</b>	6,8	9,9	419	1,95	6,8	349	2,30	234,49	17,7	20,3				0512/12053
<b>6,3</b>	7,5	11	379	2,15	7,5	316	2,55	212,36	17,9	20,3				0512/13052
<b>7,2</b>	8,6	13	332	2,45	8,6	276	2,90	185,82	18,0	20,3				0515/12042
<b>8,2</b>	9,8	14	291	2,75	9,8	243	3,30	162,59	18,2	20,3				0512/16049

**P<sub>N</sub> = 0,25 kW / 0,33 HP**

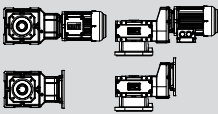

50 - 60 - 87 Hz 0,25 - 0,30 - 0,43 kW					60 Hz 0,25 kW			i	bei/at 50 Hz (F <sub>0</sub> =0) (F <sub>r</sub> =0)			m kg		ZT Code
n <sub>50</sub> min <sup>-1</sup>	n <sub>60</sub> min <sup>-1</sup>	n <sub>87</sub> min <sup>-1</sup>	M <sub>2</sub> Nm	f <sub>B</sub>	n <sub>60</sub> min <sup>-1</sup>	M <sub>2</sub> Nm	f <sub>B</sub>		F <sub>rN</sub> kN	F <sub>aN</sub> kN				
					4,9	485	0,85	325,26	12,3	11,6	<b>KUA 60C 72K4</b> <b>KUA 60C IA71</b>	34 30	466 546	0407/13076
<b>4,7</b>	5,6	8,2	508	0,80	5,6	423	0,95	283,24	12,7	11,6				0410/11056
<b>5,2</b>	6,3	9,1	459	0,90	6,3	383	1,05	255,00	12,9	11,6				0410/12055
<b>5,8</b>	6,9	10	412	1,00	6,9	343	1,20	231,11	13,1	11,6				0410/13054
<b>7,0</b>	8,4	12	341	1,20	8,4	284	1,45	190,09	13,4	11,6				0412/12041
<b>7,8</b>	9,3	14	306	1,35	9,3	255	1,60	171,19	13,5	11,6				0412/13040
<b>9,0</b>	11	16	265	1,55	11	221	1,85	148,36	13,6	11,6				0415/12032
<b>10</b>	12	18	232	1,75	12	193	2,10	128,66	13,6	11,6				0412/16037
<b>11</b>	13	20	213	1,85	13	178	2,25	76,76	13,7	11,6				0607/11129
<b>12</b>	15	21	194	2,10	15	162	2,50	69,82	13,7	11,6				0607/12128
<b>13</b>	16	23	178	2,25	16	148	2,70	63,94	13,7	11,6	0607/13127			
<b>15</b>	19	27	155	2,60	19	129	3,10	55,93	13,8	11,6	0610/11094			
<b>17</b>	20	30	140	2,85	20	117	3,45	50,73	13,8	11,6	0610/12093			
<b>11</b>	14	20	213	0,90	14	178	1,05	76,67	10,9	11,6	<b>KUA 50A 72N6</b> <b>KUA 50A IA71</b>	25 20	462 546	0507/09100
<b>13</b>	15	22	189	1,10	15	158	1,30	68,31	11,0	11,6				0507/10099
<b>14</b>	17	24	171	1,20	17	142	1,45	61,47	11,0	11,6				0507/11098
<b>15</b>	19	27	155	1,30	19	129	1,55	55,78	11,1	11,6				0507/12097
<b>17</b>	20	29	141	1,45	20	118	1,70	50,95	11,1	11,6				0507/13096
<b>17</b>	21	30	138	1,35	21	115	1,60	76,67	11,1	11,6	<b>KUA 50A 72K4</b> <b>KUA 50A IA71</b>	23 20	462 546	0507/09100
<b>20</b>	23	34	122	1,65	23	102	2,00	68,31	11,1	11,6				0507/10099
<b>22</b>	26	38	111	1,85	26	92	2,20	61,47	11,1	11,6				0507/11098
<b>24</b>	29	42	100	2,00	29	84	2,40	55,78	11,2	11,6				0507/12097
<b>26</b>	31	45	91	2,20	31	76	2,65	50,95	11,2	11,6				0507/13096
<b>30</b>	36	52	80	2,55	36	67	3,05	44,54	11,2	11,6				0510/11071
<b>33</b>	40	58	72	2,80	40	60	3,35	40,25	11,2	11,6				0510/12070
<b>20</b>	24	35	121	0,85	24	100	1,00	67,07	2,1	7,3				<b>KUA 40A 72K4</b> <b>KUA 40A IA71</b>
<b>22</b>	27	39	107	0,95	27	89	1,15	59,61	3,3	7,3	0407/10079			
<b>25</b>	30	43	96	1,05	30	80	1,30	53,50	3,5	7,3	0407/11078			
<b>28</b>	33	48	87	1,20	33	72	1,40	48,42	3,7	7,3	0407/12077			
<b>30</b>	36	53	79	1,30	36	66	1,55	44,11	3,7	7,3	0407/13076			
<b>35</b>	42	60	69	1,45	42	58	1,75	38,41	3,8	7,3	0410/11056			
<b>39</b>	46	67	62	1,65	46	52	1,95	34,58	3,9	7,3	0410/12055			
<b>42</b>	51	74	56	1,80	51	47	2,15	31,34	3,9	7,3	0410/13054			
<b>52</b>	62	90	46	2,20	62	39	2,60	25,78	4,0	7,3	0412/12041			
<b>57</b>	69	100	42	2,45	69	35	2,90	23,22	4,0	7,3	0412/13040			
<b>66</b>	79	115	36	2,80	79	30	3,35	20,12	4,1	7,3	0415/12032			
<b>76</b>	92	133	31	3,20	92	26	3,85	17,45	4,1	7,3	0412/16037			
<b>91</b>	109	158	26	3,80	109	22	4,60	14,67	4,1	7,3	0412/18035			
<b>107</b>	128	186	22	4,50	128	19	5,40	12,45	4,1	7,3	0412/20033			
<b>127</b>	152	220	19	5,30	152	16	6,40	10,51	4,1	7,3	0410/28039			
<b>152</b>	182	264	16	6,40	182	13	7,65	8,76	4,1	7,3	0410/31036			

7

**P<sub>N</sub> = 0,37 kW / 0,50 HP**

50 - 60 - 87 Hz (100 Hz) <sup>1)</sup>					60 Hz			i	bei/at 50 Hz			m		ZT Code
0,37 - 0,44 - 0,64 kW (0,74 kW)					0,37 kW				(F <sub>a</sub> =0)	(F <sub>r</sub> =0)				
n <sub>50</sub>	n <sub>60</sub>	n <sub>87</sub>	M <sub>2</sub>	f <sub>B</sub>	n <sub>60</sub>	M <sub>2</sub>	f <sub>B</sub>		F <sub>rN</sub>	F <sub>aN</sub>				
min <sup>-1</sup>	min <sup>-1</sup>	min <sup>-1</sup>	Nm		min <sup>-1</sup>	Nm			kN	kN	kg			
<b>1,0</b>	1,2	1,7	3187	1,05	1,2	2656	1,25	1371,43	40,0	46,5	<b>KUA 85C 72N4</b> <b>KUA 85C IA71</b> <b>KRA 85C 72N4</b> <b>KRA 85C IA71</b>	148	468	0507/09100
<b>1,1</b>	1,3	1,9	2832	1,60	1,3	2360	1,95	1221,94	43,2	46,5		144	546	0507/10099
<b>1,2</b>	1,5	2,1	2575	1,80	1,5	2146	2,15	1099,64	45,1	46,5		209	489	0507/11098
<b>1,3</b>	1,6	2,3	2362	1,95	1,6	1968	2,35	997,71	46,5	46,5		205	546	0507/12097
<b>1,5</b>	1,8	2,5	2018	2,30	1,8	1681	2,75	911,47	48,5	46,5				0507/13096
<b>1,7</b>	2,0	2,9	1754	2,65	2,0	1462	3,15	796,68	49,7	46,5				0510/11071
<b>1,8</b>	2,2	3,2	1647	2,80	2,2	1372	3,40	720,00	50,2	46,5				0510/12070
<b>2,0</b>	2,4	3,5	1460	3,15	2,4	1217	3,80	655,12	50,9	46,5				0510/13069
<b>1,0</b>	1,2	1,9	3213	0,85	1,2	2677	1,05	932,11	**	25,0		93	468	0507/11098
<b>1,1</b>	1,3	2,1	2909	0,95	1,3	2424	1,15	845,72	13,0	25,0		88	546	0507/12097
											123	489		
											118	546		
<b>1,1</b>	1,4	2,0	2909	0,95	1,4	2424	1,15	1162,50	13,0	25,0	<b>KUA 80C 72N4</b> <b>KUA 80C IA71</b> <b>KRA 80C 72N4</b> <b>KRA 80C IA71</b>	91	468	0507/09100
<b>1,3</b>	1,5	2,2	2441	1,15	1,5	2034	1,35	1035,79	23,9	25,0		86	546	0507/10099
<b>1,4</b>	1,7	2,5	2262	1,20	1,7	1885	1,45	932,11	26,6	25,0		121	489	0507/11098
<b>1,6</b>	1,9	2,7	1963	1,40	1,9	1636	1,70	845,72	30,1	25,0		116	546	0507/12097
<b>1,7</b>	2,1	3,0	1840	1,50	2,1	1533	1,80	772,62	31,4	25,0				0507/13096
<b>2,0</b>	2,4	3,4	1548	1,75	2,4	1290	2,10	675,31	33,8	25,0				0510/11071
<b>2,2</b>	2,6	3,8	1396	1,95	2,6	1163	2,35	610,31	34,9	25,0				0510/12070
<b>2,4</b>	2,9	4,2	1269	2,15	2,9	1057	2,60	555,32	35,4	25,0				0510/13069
<b>2,9</b>	3,5	5,0	1028	2,65	3,5	857	3,20	462,09	35,9	25,0				0512/12053
<b>3,2</b>	3,8	5,5	920	2,95	3,8	767	3,55	418,50	36,1	25,0				0512/13052
					1,7	1928	0,80	933,03	**	24,5				0507/11098
					1,9	1680	0,90	846,55	**	24,5				0507/12097
<b>1,7</b>	2,1	3,0	1894	0,80	2,1	1578	1,00	773,37	**	24,5	<b>KUA 77C 72N4</b> <b>KUA 77C IA71</b> <b>KRA 77C 72N4</b> <b>KRA 77C IA71</b>	59	468	0507/13096
<b>2,0</b>	2,4	3,4	1600	0,95	2,4	1333	1,15	675,97	11,0	24,5		54	546	0510/11071
<b>2,2</b>	2,6	3,8	1448	1,05	2,6	1207	1,25	610,91	14,5	24,5		79	489	0510/12070
<b>2,4</b>	2,9	4,2	1322	1,15	2,9	1102	1,40	555,86	16,4	24,5		74	546	0510/13069
<b>2,9</b>	3,5	5,0	1083	1,40	3,5	903	1,70	462,55	17,7	24,5				0512/12053
<b>3,2</b>	3,8	5,5	976	1,55	3,8	813	1,85	418,91	18,2	24,5				0512/13052
<b>3,6</b>	4,4	6,3	860	1,75	4,4	717	2,10	366,55	18,7	24,5				0515/12042
<b>4,1</b>	5,0	7,2	746	2,05	5,0	622	2,45	320,73	19,0	24,5				0512/16049
<b>4,9</b>	5,8	8,5	614	2,45	5,8	511	2,95	273,46	19,4	24,5				0512/18047
<b>5,6</b>	6,8	9,8	528	2,85	6,8	440	3,45	235,64	19,6	24,5				0512/20045
<b>2,2</b>	2,7	3,9	1606	0,80	2,7	1338	0,95	597,98	10,8	24,5	<b>KUA 75C 72N4</b> <b>KUA 75C IA71</b> <b>KRA 75C 72N4</b> <b>KRA 75C IA71</b>	68	466	0507/09100
<b>2,5</b>	3,0	4,3	1413	0,90	3,0	1178	1,10	532,80	15,1	24,5		64	546	0507/10099
<b>2,8</b>	3,3	4,8	1262	1,00	3,3	1052	1,20	479,47	16,8	24,5		88	489	0507/11098
<b>3,1</b>	3,7	5,3	1140	1,10	3,7	950	1,35	435,03	17,4	24,5		84	546	0507/12097
<b>3,3</b>	4,0	5,8	1071	1,20	4,0	892	1,40	397,43	17,8	24,5				0507/13096
<b>3,8</b>	4,6	6,7	930	1,35	4,6	775	1,60	347,37	18,4	24,5				0510/11071
<b>4,2</b>	5,1	7,4	841	1,50	5,1	701	1,80	313,94	18,7	24,5				0510/12070
<b>4,7</b>	5,6	8,1	752	1,65	5,6	627	2,00	285,65	19,0	24,5				0510/13069
<b>5,6</b>	6,7	9,7	631	2,00	6,7	526	2,40	237,70	19,4	24,5				0512/12053
<b>6,2</b>	7,4	11	570	2,20	7,4	475	2,65	215,27	19,5	24,5				0512/13052
<b>7,1</b>	8,5	12	498	2,50	8,5	415	3,00	188,36	19,7	24,5			0515/12042	
<b>8,1</b>	9,7	14	436	2,85	9,7	364	3,45	164,82	19,8	24,5			0512/16049	

$P_N = 0,37 \text{ kW} / 0,50 \text{ HP}$

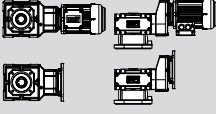

50 - 60 - 87 Hz (100 Hz) <sup>1)</sup> 0,37 - 0,44 - 0,64 kW (0,74 kW)					60 Hz 0,37 kW			i	bei/at 50 Hz ( $F_a=0$ ) ( $F_r=0$ )			m kg		ZT Code
$n_{50}$ min <sup>-1</sup>	$n_{60}$ min <sup>-1</sup>	$n_{87}$ min <sup>-1</sup>	$M_2$ Nm	$f_B$	$n_{60}$ min <sup>-1</sup>	$M_2$ Nm	$f_B$		$F_{rN}$ kN	$F_{aN}$ kN				
					3,4	1052	0,80	472,99	6,4	20,3	<b>KUA 70C 72N4</b> <b>KUA 70C IA71</b>	52 48	466 546	0507/11098
					3,7	950	0,85	429,15	9,9	20,3				0507/12097
<b>3,4</b>	4,1	5,9	1039	0,80	4,1	866	0,95	392,06	11,8	20,3				0507/13096
<b>3,9</b>	4,7	6,8	906	0,90	4,7	755	1,10	342,68	13,8	20,3				0510/11071
<b>4,3</b>	5,2	7,5	822	1,00	5,2	685	1,20	309,70	14,7	20,3				0510/12070
<b>4,7</b>	5,7	8,2	752	1,10	5,7	627	1,30	281,79	15,4	20,3				0510/13069
<b>5,7</b>	6,8	9,9	620	1,30	6,8	517	1,55	234,49	16,5	20,3				0512/12053
<b>6,3</b>	7,5	11	561	1,45	7,5	467	1,75	212,36	16,9	20,3				0512/13052
<b>7,2</b>	8,6	13	491	1,65	8,6	409	2,00	185,82	17,3	20,3				0515/12042
<b>8,2</b>	9,8	14	431	1,90	9,8	359	2,25	162,59	17,6	20,3				0512/16049
<b>9,6</b>	12	17	368	2,20	12	307	2,65	138,63	17,9	20,3				0512/18047
<b>11</b>	13	19	318	2,55	13	265	3,05	119,46	18,1	20,3	0512/20045			
					6,9	508	0,80	231,11	12,1	11,6	<b>KUA 60C 72N4</b> <b>KUA 60C IA71</b>	34 30	466 546	0410/13054
<b>7,0</b>	8,4	12	505	0,80	8,4	421	1,00	190,09	12,7	11,6				0412/12041
<b>7,8</b>	9,3	14	453	0,90	9,3	378	1,10	171,19	12,9	11,6				0412/13040
<b>9,0</b>	11	16	393	1,05	11	327	1,25	148,36	13,2	11,6				0415/12032
<b>10</b>	12	18	343	1,20	12	286	1,40	128,66	13,4	11,6				0412/16037
<b>12</b>	14	23	302	1,30	14	252	1,60	76,76	13,5	11,6	<b>KUA 60A 81K6</b> <b>KUA 60A IA80</b>	35 30	462 546	0607/11129
<b>13</b>	16	26	274	1,50	16	228	1,80	69,82	13,5	11,6				0607/12128
<b>14</b>	17	28	251	1,60	17	209	1,95	63,94	13,6	11,6				0607/13127
<b>16</b>	19	32	219	1,85	19	183	2,20	55,93	13,7	11,6				0610/11094
<b>17</b>	21	30	204	1,95	21	170	2,30	76,76	13,7	11,6				0607/11129
<b>19</b>	23	33	186	2,20	23	155	2,60	69,82	13,7	11,6	<b>KUA 60A 72N4</b> <b>KUA 60A IA71</b>	33 28	462 546	0607/12128
<b>21</b>	25	36	170	2,40	25	142	2,85	63,94	13,8	11,6				0607/13127
<b>24</b>	29	41	148	2,70	29	124	3,25	55,93	13,8	11,6				0610/11094
<b>15</b>	18	29	242	0,85	16	223	0,90	68,31	10,7	11,6				0507/10099
<b>16</b>	19	32	219	0,95	18	202	1,00	61,47	10,8	11,6				0507/11098
					19	183	1,10	55,78	10,9	11,6	0507/12097			
<b>17</b>	21	30	204	0,95	21	170	1,10	76,67	10,9	11,6	<b>KUA 50A 72N4</b> <b>KUA 50A IA71</b>	24 20	462 546	0507/09100
<b>20</b>	23	34	181	1,15	23	151	1,35	68,31	11,0	11,6				0507/10099
<b>22</b>	26	38	164	1,25	26	136	1,50	61,47	11,0	11,6				0507/11098
<b>24</b>	29	42	148	1,35	29	124	1,65	55,78	11,1	11,6				0507/12097
<b>26</b>	31	45	135	1,50	31	113	1,80	50,95	11,1	11,6				0507/13096
<b>30</b>	36	52	118	1,70	36	98	2,05	44,54	11,1	11,6				0510/11071
<b>33</b>	40	58	107	1,90	40	89	2,25	40,25	11,2	11,6				0510/12070
<b>36</b>	44	63	97	2,10	44	81	2,50	36,62	11,2	11,6				0510/13069
<b>44</b>	52	76	81	2,50	52	68	3,00	30,48	11,2	11,6				0512/12053
<b>48</b>	58	84	73	2,75	58	61	3,30	27,60	11,2	11,6				0512/13052
					27	132	0,80	59,61	**	7,3				<b>KUA 40A 72N4</b> <b>KUA 40A IA71</b>
					30	118	0,85	53,50	**	7,3	0407/11078			
<b>28</b>	33	48	128	0,80	33	107	0,95	48,42	0,8	7,3	0407/12077			
<b>30</b>	36	53	117	0,90	36	98	1,05	44,11	2,5	7,3	0407/13076			
<b>35</b>	42	60	102	1,00	42	85	1,20	38,41	3,5	7,3	0410/11056			
<b>39</b>	46	67	92	1,10	46	76	1,35	34,58	3,6	7,3	0410/12055			
<b>42</b>	51	74	83	1,20	51	69	1,45	31,34	3,7	7,3	0410/13054			
<b>52</b>	62	90	68	1,50	62	57	1,80	25,78	3,8	7,3	0412/12041			
<b>57</b>	69	100	62	1,65	69	51	1,95	23,22	3,9	7,3	0412/13040			
<b>66</b>	79	115	53	1,90	79	45	2,25	20,12	4,0	7,3	0415/12032			
<b>76</b>	92	133	46	2,20	92	39	2,60	17,45	4,0	7,3	0412/16037			
<b>91</b>	109	158	39	2,60	109	32	3,10	14,67	4,0	7,3	0412/18035			
<b>107</b>	128	186	33	3,05	128	28	3,65	12,45	4,1	7,3	0412/20033			
<b>127</b>	152	220	28	3,60	152	23	4,30	10,51	4,1	7,3	0410/28039			
<b>152</b>	182	264	23	4,30	182	19	5,20	8,76	4,1	7,3	0410/31036			

7

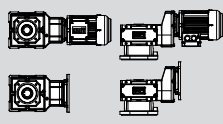
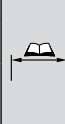
<sup>1)</sup> 100 Hz Kennlinie bei Motortype 81.  
<sup>1)</sup> 100 Hz characteristic for motor type 81.

\*\* ... auf Anfrage  
\*\* ... on request

**P<sub>N</sub> = 0,55 kW / 0,75 HP**

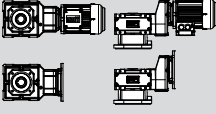

50 - 60 - 100 Hz 0,55 - 0,66 - 1,1 kW					60 Hz 0,55 kW			i	bei/at 50 Hz (F <sub>a</sub> =0) (F <sub>r</sub> =0)			m kg		ZT Code
n <sub>50</sub> min <sup>-1</sup>	n <sub>60</sub> min <sup>-1</sup>	n <sub>100</sub> min <sup>-1</sup>	M <sub>2</sub> Nm	f <sub>B</sub>	n <sub>60</sub> min <sup>-1</sup>	M <sub>2</sub> Nm	f <sub>B</sub>		F <sub>rN</sub> kN	F <sub>aN</sub> kN				
<b>1,1</b>	1,3	1,9	4306	1,05	1,2	4004	0,85	1371,43	3,4	46,5	<b>KUA 85C 81K4</b> <b>KUA 85C IA80</b> <b>KRA 85C 81K4</b> <b>KRA 85C IA80</b>	151 144 212 205	468 546 489 546	0507/09100
<b>1,2</b>	1,4	2,1	3923	1,20	1,3	3589	1,30	1221,94	23,9	46,5				0507/10099
<b>1,3</b>	1,6	2,3	3607	1,30	1,4	3269	1,45	1099,64	30,9	46,5				0507/11098
<b>1,4</b>	1,7	2,5	3335	1,40	1,6	3005	1,55	997,71	35,4	46,5				0507/12097
<b>1,7</b>	2,0	2,9	2713	1,70	1,7	2779	1,70	911,47	38,5	46,5				0507/13096
<b>1,8</b>	2,2	3,2	2546	1,85	2,0	2261	2,05	796,68	44,1	46,5				0510/11071
<b>2,0</b>	2,4	3,5	2273	2,05	2,2	2122	2,20	720,00	45,3	46,5				0510/12070
<b>2,4</b>	2,9	4,2	1859	2,50	2,4	1894	2,45	655,12	47,1	46,5				0510/13069
<b>2,7</b>	3,2	4,7	1628	2,85	2,9	1549	3,00	545,14	49,2	46,5				0512/12053
					3,2	1357	3,40	493,71	50,2	46,5				0512/13052
<b>1,4</b>	1,7	2,5	3418	0,80	1,5	3074	0,90	1035,79	**	25,0	<b>KUA 80C 81K4</b> <b>KUA 80C IA80</b> <b>KRA 80C 81K4</b> <b>KRA 80C IA80</b>	94 88 124 118	468 546 489 546	0507/10099
<b>1,6</b>	1,9	2,7	2973	0,95	1,7	2849	0,95	932,11	**	25,0				0507/11098
<b>1,7</b>	2,1	3,0	2792	1,00	1,9	2477	1,10	845,72	10,4	25,0				0507/12097
<b>2,0</b>	2,3	3,4	2359	1,15	2,1	2327	1,20	772,62	16,6	25,0				0507/13096
<b>2,2</b>	2,6	3,8	2131	1,30	2,3	1966	1,40	675,31	25,2	25,0				0510/11071
<b>2,4</b>	2,9	4,1	1946	1,40	2,6	1776	1,55	610,31	28,3	25,0				0510/12070
<b>2,9</b>	3,4	5,0	1590	1,70	2,9	1621	1,70	555,32	30,3	25,0				0510/13069
<b>3,2</b>	3,8	5,5	1429	1,90	3,4	1325	2,05	462,09	33,5	25,0				0512/12053
<b>3,6</b>	4,3	6,3	1257	2,15	3,8	1191	2,30	418,50	34,6	25,0				0512/13052
<b>4,1</b>	4,9	7,2	1088	2,50	4,3	1048	2,60	366,19	35,4	25,0				0515/12042
<b>4,8</b>	5,8	8,4	910	3,00	4,9	907	3,00	320,41	34,6	25,0	0512/16049			
					5,8	759	3,60	273,19	33,1	25,0	0512/18047			
<b>2,4</b>	2,8	4,1	1994	0,80	2,6	1820	0,85	610,91	**	24,5	<b>KUA 77C 81K4</b> <b>KUA 77C IA80</b> <b>KRA 77C 81K4</b> <b>KRA 77C IA80</b>	62 56 82 76	468 546 489 546	0510/12070
<b>2,9</b>	3,4	5,0	1640	0,95	2,8	1662	0,95	555,86	**	24,5				0510/13069
<b>3,2</b>	3,8	5,5	1480	1,05	3,4	1367	1,10	462,55	9,8	24,5				0512/12053
<b>3,6</b>	4,3	6,3	1310	1,15	3,8	1234	1,25	418,91	13,8	24,5				0512/13052
<b>4,1</b>	4,9	7,2	1141	1,35	4,3	1092	1,40	366,55	16,5	24,5				0515/12042
<b>4,8</b>	5,8	8,4	965	1,60	4,9	951	1,60	320,73	17,4	24,5				0512/16049
<b>5,6</b>	6,7	9,7	818	1,85	5,8	804	1,90	273,46	18,2	24,5				0512/18047
<b>6,5</b>	7,8	11	695	2,20	6,7	682	2,20	235,64	18,8	24,5				0512/20045
<b>7,7</b>	9,2	13	577	2,60	7,8	579	2,60	201,97	19,2	24,5				0510/28054
<b>8,9</b>	11	16	489	3,10	9,2	481	3,15	172,29	19,5	24,5				0510/31051
					11	407	3,70	147,85	19,7	24,5	0510/34048			
<b>6,5</b>	7,8	11	808	1,90	7,8	673	2,25	139,24	18,8	24,5	<b>KUA 77A 81N6</b> <b>KUA 77A IA80</b> <b>KRA 77A 81N6</b> <b>KRA 77A IA80</b>	60 52 80 72	464 546 489 546	0710/11117
<b>7,1</b>	8,5	12	740	2,05	8,5	616	2,45	126,55	19,1	24,5				0710/12116
<b>7,8</b>	9,3	14	673	2,25	9,3	561	2,70	115,80	19,2	24,5				0710/13115
<b>9,1</b>	11	16	577	2,60	11	481	3,15	99,27	19,5	24,5				0712/12091
<b>9,9</b>	12	17	531	2,85	12	442	3,40	90,63	19,6	24,5				0712/13090
<b>3,3</b>	4,0	5,8	1592	0,80	3,3	1563	0,80	479,47	**	24,5	<b>KUA 75C 81K4</b> <b>KUA 75C IA80</b> <b>KRA 75C 81K4</b> <b>KRA 75C IA80</b>	71 64 91 84	466 546 489 546	0507/11098
<b>3,8</b>	4,6	6,6	1382	0,90	3,6	1459	0,85	435,03	4,8	24,5				0507/12097
<b>4,2</b>	5,0	7,3	1251	1,00	4,0	1326	0,95	397,43	11,2	24,5				0507/13096
<b>4,6</b>	5,5	8,0	1142	1,10	4,6	1152	1,10	347,37	15,7	24,5				0510/11071
<b>5,6</b>	6,7	9,7	938	1,35	5,0	1042	1,20	313,94	16,8	24,5				0510/12070
<b>6,1</b>	7,4	11	861	1,45	5,5	952	1,35	285,65	17,4	24,5				0510/13069
<b>7,0</b>	8,4	12	750	1,65	6,7	782	1,60	237,70	18,4	24,5				0512/12053
<b>8,0</b>	9,6	14	657	1,90	7,4	718	1,75	215,27	18,6	24,5				0512/13052
<b>9,4</b>	11	16	559	2,25	8,4	625	2,00	188,36	19,0	24,5				0515/12042
<b>11</b>	13	19	482	2,60	9,6	547	2,30	164,82	19,3	24,5				0512/16049
<b>13</b>	15	22	414	3,00	11	466	2,70	140,53	19,5	24,5				0512/18047
					13	402	3,10	121,09	19,7	24,5				0512/20045
					15	345	3,60	103,79	19,8	24,5				0510/28054

$P_N = 0,55 \text{ kW} / 0,75 \text{ HP}$

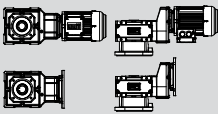

50 - 60 - 100 Hz 0,55 - 0,66 - 1,1 kW					60 Hz 0,55 kW			i	bei/at 50 Hz ( $F_a=0$ ) ( $F_r=0$ )			m kg		ZT Code
$n_{50}$ min <sup>-1</sup>	$n_{60}$ min <sup>-1</sup>	$n_{100}$ min <sup>-1</sup>	$M_2$ Nm	$f_B$	$n_{60}$ min <sup>-1</sup>	$M_2$ Nm	$f_B$		$F_{rN}$ kN	$F_{aN}$ kN				
					5,1	1018	0,80	309,70	7,8	20,3	<b>KUA 70C 81K4</b> <b>KUA 70C IA80</b>	55 48	466 546	0510/12070
					5,6	931	0,90	281,79	10,3	20,3				0510/13069
<b>5,6</b>	6,8	9,8	938	0,90	6,8	782	1,05	234,49	13,3	20,3				0512/12053
<b>6,2</b>	7,5	11	847	0,95	7,5	706	1,15	212,36	14,5	20,3				0512/13052
<b>7,1</b>	8,5	12	740	1,10	8,5	616	1,30	185,82	15,5	20,3				0515/12042
<b>8,1</b>	9,7	14	648	1,25	9,7	540	1,50	162,59	16,3	20,3				0512/16049
<b>9,5</b>	11	17	553	1,45	11	461	1,75	138,63	17,0	20,3				0512/18047
<b>11</b>	13	19	473	1,70	13	394	2,05	119,46	17,4	20,3				0512/20045
<b>13</b>	15	22	410	1,95	15	342	2,35	70,59	17,7	20,3				0710/11117
<b>14</b>	17	24	375	2,15	17	313	2,60	64,15	17,9	20,3				0710/12116
<b>15</b>	18	27	343	2,35	18	286	2,80	58,71	18,0	20,3				0710/13115
<b>18</b>	22	31	293	2,75	22	245	3,30	50,33	18,2	20,3	0712/12091			
					11	492	0,85	148,36	12,2	11,6	<b>KUA 60C 81K4</b> <b>KUA 60C IA80</b>	38 31	466 546	0415/12032
					12	425	0,95	128,66	12,7	11,6				0412/16037
<b>10</b>	12	18	510	0,80	14	374	1,05	76,76	13,0	11,6	<b>KUA 60A 81N6</b> <b>KUA 60A IA80</b>	37 30	462 546	0607/11129
<b>12</b>	14	20	449	0,90	16	339	1,20	69,82	13,1	11,6				0607/12128
<b>13</b>	16	22	407	1,00	17	310	1,30	63,94	13,3	11,6				0607/13127
<b>14</b>	17	25	373	1,10	19	272	1,50	55,93	13,4	11,6				0610/11094
<b>16</b>	19	28	326	1,25	21	254	1,55	76,76	13,5	11,6				0607/11129
<b>17</b>	21	30	305	1,30	23	232	1,75	69,82	13,5	11,6				0607/12128
<b>19</b>	23	33	278	1,45	25	212	1,90	63,94	13,6	11,6	0607/13127			
<b>21</b>	25	36	255	1,60	28	185	2,20	55,93	13,7	11,6	0610/11094			
<b>24</b>	28	41	223	1,80	31	168	2,40	50,73	13,7	11,6	0610/12093			
<b>26</b>	31	45	202	2,00	34	154	2,65	46,32	13,7	11,6	0610/13092			
<b>29</b>	34	50	184	2,20	40	130	3,10	39,27	13,8	11,6	0612/12072			
<b>34</b>	40	59	156	2,60	44	119	3,40	35,75	13,8	11,6	0612/13071			
<b>37</b>	44	64	142	2,85	23	227	0,90	68,31	10,7	11,6	<b>KUA 50A 81K4</b> <b>KUA 50A IA80</b>	27 20	462 546	0507/10099
					26	204	1,00	61,47	10,8	11,6				0507/11098
<b>22</b>	26	37	244	0,85	28	185	1,10	55,78	10,9	11,6				0507/12097
<b>24</b>	28	41	222	0,95	31	169	1,20	50,95	10,9	11,6				0507/13096
<b>26</b>	31	45	203	1,00	36	148	1,40	44,54	11,0	11,6				0510/11071
<b>30</b>	36	52	177	1,15	39	133	1,50	40,25	11,0	11,6				0510/12070
<b>33</b>	39	57	160	1,25	43	122	1,65	36,62	11,1	11,6				0510/13069
<b>36</b>	43	63	146	1,40	52	101	2,00	30,48	11,1	11,6				0512/12053
<b>43</b>	52	75	121	1,65	57	92	2,20	27,60	11,1	11,6				0512/13052
<b>48</b>	57	83	110	1,85	66	80	2,50	24,15	11,1	11,6				0512/13052
<b>55</b>	66	95	96	2,10	75	70	2,90	21,13	10,6	11,6				0515/12042
<b>63</b>	75	109	84	2,40	88	60	3,35	18,02	10,1	11,6	0512/16049			
<b>73</b>	88	128	72	2,80	41	127	0,80	38,41	**	7,3	<b>KUA 40A 81K4</b> <b>KUA 40A IA80</b>	16 10	462 546	0410/11056
					46	115	0,90	34,58	**	7,3				0410/12055
<b>42</b>	51	73	125	0,85	51	104	1,00	31,34	1,6	7,3				0410/13054
<b>51</b>	61	89	103	1,00	61	85	1,20	25,78	3,4	7,3				0412/12041
<b>57</b>	68	99	92	1,10	68	77	1,30	23,22	3,6	7,3				0412/13040
<b>66</b>	79	114	80	1,25	79	67	1,50	20,12	3,7	7,3				0415/12032
<b>76</b>	91	132	69	1,45	91	58	1,75	17,45	3,8	7,3				0412/16037
<b>90</b>	108	157	58	1,75	108	49	2,10	14,67	3,9	7,3				0412/18035
<b>106</b>	127	185	50	2,05	127	41	2,45	12,45	4,0	7,3				0412/20033
<b>126</b>	151	219	42	2,40	151	35	2,90	10,51	4,0	7,3				0410/28039
<b>151</b>	181	262	35	2,90	181	29	3,45	8,76	4,1	7,3				0410/31036

7

**P<sub>N</sub> = 0,75 kW / 1,0 HP**

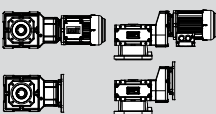

50 - 60 - 100 Hz 0,75 - 0,90 - 1,5 kW					60 Hz 0,75 kW			i	bei/at 50 Hz (F <sub>a</sub> =0) (F <sub>r</sub> =0)			m kg		ZT Code			
n <sub>50</sub> min <sup>-1</sup>	n <sub>60</sub> min <sup>-1</sup>	n <sub>100</sub> min <sup>-1</sup>	M <sub>2</sub> Nm	f <sub>B</sub>	n <sub>60</sub> min <sup>-1</sup>	M <sub>2</sub> Nm	f <sub>B</sub>		F <sub>rN</sub> kN	F <sub>aN</sub> kN							
<b>1,1</b>	1,3	2,2	5788	1,40	1,3	4824	1,70	851,29	65,6	50,0	<b>KUA 110C 70 91S6</b> <b>KUA 110C IA90</b> <b>KRA 110C 70 91S6</b> <b>KRA 110C IA90</b>	250	468	0710/11117			
<b>1,2</b>	1,5	2,4	5273	1,55	1,5	4394	1,85	773,68	66,8	50,0		238	546	0710/12116			
<b>1,3</b>	1,6	2,7	4838	1,70	1,6	4031	2,00	708,01	67,7	50,0		330	489	0710/13115			
<b>1,6</b>	1,9	3,1	3866	2,10	1,9	3222	2,50	606,94	64,3	50,0		318	546	0712/12091			
<b>1,7</b>	2,0	3,3	3616	2,25	2,0	3013	2,70	851,29	63,3	50,0	<b>KUA 110C 70 81N4</b> <b>KUA 110C IA80</b> <b>KRA 110C 70 81N4</b> <b>KRA 110C IA80</b>	248	468	0710/11117			
<b>1,8</b>	2,2	3,6	3394	2,40	2,2	2828	2,85	773,68	62,3	50,0		238	546	0710/12116			
<b>2,0</b>	2,4	4,0	3023	2,65	2,4	2519	3,20	708,01	60,5	50,0		328	489	0710/13115			
												318	546				
<b>1,2</b>	1,4	2,3	5427	0,85	1,4	4523	1,00	1221,94	**	46,5	<b>KUA 85C 70 81N4</b> <b>KUA 85C IA80</b> <b>KRA 85C 70 81N4</b> <b>KRA 85C IA80</b>	154 144 215 205	468 546 489 546	0507/10099			
<b>1,3</b>	1,5	2,6	4989	0,95	1,5	4158	1,15	1099,64	**	46,5				0507/11098			
<b>1,4</b>	1,7	2,8	4623	1,00	1,7	3853	1,20	997,71	14,9	46,5				0507/12097			
<b>1,5</b>	1,9	3,1	4297	1,10	1,9	3581	1,30	911,47	24,1	46,5				0507/13096			
<b>1,8</b>	2,1	3,5	3552	1,30	2,1	2960	1,60	796,68	36,0	46,5				0510/11071			
<b>2,0</b>	2,4	3,9	3177	1,45	2,4	2647	1,75	720,00	40,1	46,5				0510/12070			
<b>2,2</b>	2,6	4,3	2864	1,65	2,6	2387	1,95	655,12	42,9	46,5				0510/13069			
<b>2,6</b>	3,1	5,2	2394	1,95	3,1	1995	2,35	545,14	46,3	46,5				0512/12053			
<b>2,9</b>	3,4	5,7	2124	2,20	3,4	1770	2,60	493,71	47,9	46,5				0512/13052			
<b>3,3</b>	3,9	6,5	1843	2,50	3,9	1536	3,00	432,00	49,3	46,5				0515/12042			
<b>3,7</b>	4,5	7,5	1620	2,85	4,5	1350	3,45	378,00	50,3	46,5				0512/16049			
					2,0	3206	0,85	845,72	**	25,0				<b>KUA 80C 70 81N4</b> <b>KUA 80C IA80</b> <b>KRA 80C 70 81N4</b> <b>KRA 80C IA80</b>	97 88 127 118	468 546 489 546	0507/12097
					2,2	3027	0,90	772,62	**	25,0							0507/13096
<b>2,1</b>	2,5	4,2	3095	0,90	2,5	2579	1,05	675,31	**	25,0	0510/11071						
<b>2,3</b>	2,8	4,6	2814	1,00	2,8	2345	1,20	610,31	16,0	25,0	0510/12070						
<b>2,5</b>	3,0	5,1	2584	1,05	3,0	2153	1,30	555,32	21,3	25,0	0510/13069						
<b>3,1</b>	3,7	6,1	2058	1,35	3,7	1715	1,60	462,09	29,1	25,0	0512/12053						
<b>3,4</b>	4,0	6,7	1869	1,45	4,0	1557	1,75	418,50	31,1	25,0	0512/13052						
<b>3,9</b>	4,6	7,7	1613	1,70	4,6	1344	2,05	366,19	33,3	25,0	0515/12042						
<b>4,4</b>	5,3	8,8	1415	1,95	5,3	1179	2,30	320,41	32,9	25,0	0512/16049						
<b>5,2</b>	6,2	10	1180	2,30	6,2	983	2,75	273,19	31,5	25,0	0512/18047						
<b>6,0</b>	7,2	12	1005	2,70	7,2	838	3,25	235,41	30,4	25,0	0512/20045						
					3,7	1820	0,85	462,55	**	24,5	<b>KUA 77C 70 81N4</b> <b>KUA 77C IA80</b> <b>KRA 77C 70 81N4</b> <b>KRA 77C IA80</b>	65 56 85 76	468 546 489 546				0512/12053
<b>3,4</b>	4,0	6,7	1919	0,80	4,0	1599	0,95	418,91	**	24,5							0512/13052
<b>3,8</b>	4,6	7,7	1710	0,90	4,6	1425	1,10	366,55	7,1	24,5				0515/12042			
<b>4,4</b>	5,3	8,8	1468	1,05	5,3	1223	1,25	320,73	14,1	24,5				0512/16049			
<b>5,2</b>	6,2	10	1232	1,25	6,2	1027	1,50	273,46	16,9	24,5				0512/18047			
<b>6,0</b>	7,2	12	1059	1,45	7,2	882	1,70	235,64	17,8	24,5				0512/20045			
<b>6,8</b>	8,1	14	1053	1,45	8,1	878	1,75	139,24	17,9	24,5	<b>KUA 77A 70 91S6</b> <b>KUA 77A IA90</b> <b>KRA 77A 70 91S6</b> <b>KRA 77A IA90</b>	64 52 84 72	464 546 489 546	0710/11117			
<b>7,5</b>	9,0	15	955	1,60	9,0	796	1,90	126,55	18,3	24,5				0710/12116			
<b>8,2</b>	9,8	16	873	1,75	9,8	728	2,10	115,80	18,6	24,5				0710/13115			
<b>9,5</b>	11	19	754	2,00	11	628	2,40	99,27	19,0	24,5				0712/12091			
<b>10</b>	12	20	709	2,15	12	591	2,55	139,24	19,1	24,5	<b>KUA 77A 70 81N4</b> <b>KUA 77A IA80</b> <b>KRA 77A 70 81N4</b> <b>KRA 77A IA80</b>	62 52 82 72	464 546 489 546	0710/11117			
<b>11</b>	13	22	645	2,35	13	538	2,80	126,55	19,3	24,5				0710/12116			
<b>12</b>	15	24	587	2,60	15	489	3,10	115,80	19,5	24,5				0710/13115			
<b>14</b>	17	28	504	3,00	17	420	3,60	99,27	19,6	24,5				0712/12091			
					4,9	1456	0,90	347,37	5,1	24,5	<b>KUA 75C 70 81N4</b> <b>KUA 75C IA80</b> <b>KRA 75C 70 81N4</b> <b>KRA 75C IA80</b>	74 64 94 84	464 546 489 546	0510/11071			
<b>4,5</b>	5,4	9,0	1592	0,80	5,4	1326	0,95	313,94	11,2	24,5				0510/12070			
<b>4,9</b>	5,9	9,9	1462	0,85	5,9	1218	1,05	285,65	14,2	24,5				0510/13069			
<b>5,9</b>	7,1	12	1214	1,05	7,1	1012	1,25	237,70	17,0	24,5				0512/12053			
<b>6,5</b>	7,9	13	1102	1,15	7,9	918	1,35	215,27	17,6	24,5				0512/13052			
<b>7,5</b>	9,0	15	955	1,30	9,0	796	1,60	188,36	18,3	24,5				0515/12042			
<b>8,6</b>	10	17	833	1,50	10	694	1,80	164,82	18,7	24,5				0512/16049			
<b>10</b>	12	20	716	1,75	12	597	2,10	140,53	19,1	24,5				0512/18047			
<b>12</b>	14	23	617	2,05	14	515	2,45	121,09	19,4	24,5	0512/20045						

$P_N = 0,75 \text{ kW} / 1,0 \text{ HP}$

50 - 60 - 100 Hz 0,75 - 0,90 - 1,5 kW					60 Hz 0,75 kW			i	bei/at 50 Hz ( $F_a=0$ ) ( $F_r=0$ )			m kg		ZT Code
$n_{50}$ min <sup>-1</sup>	$n_{60}$ min <sup>-1</sup>	$n_{100}$ min <sup>-1</sup>	$M_2$ Nm	$f_B$	$n_{60}$ min <sup>-1</sup>	$M_2$ Nm	$f_B$		$F_{rN}$ kN	$F_{aN}$ kN				
					7,2	995	0,85	234,49	8,5	20,3	<b>KUA 70C 70 81N4</b> <b>KUA 70C IA80</b>	58 48	466 546	0512/12053
					8,0	904	0,90	212,36	11,0	20,3				0512/13052
<b>7,6</b>	9,1	15	942	0,85	9,1	785	1,05	185,82	13,3	20,3				0515/12042
<b>8,7</b>	10	17	823	1,00	10	686	1,20	162,59	14,7	20,3				0512/16049
<b>10</b>	12	20	702	1,15	12	585	1,40	138,63	15,9	20,3				0512/18047
<b>12</b>	14	24	607	1,35	14	506	1,60	119,46	16,6	20,3	0512/20045			
<b>13</b>	16	27	535	1,50	16	445	1,80	70,59	17,1	20,3	<b>KUA 70A 70 91S6</b> <b>KUA 70A IA90</b>	57 46	462 546	0710/11117
<b>15</b>	18	30	487	1,65	18	406	2,00	64,15	17,4	20,3				0710/12116
<b>16</b>	19	32	445	1,80	19	371	2,20	58,71	17,6	20,3				0710/13115
<b>19</b>	23	38	381	2,10	23	317	2,55	50,33	17,9	20,3				0712/12091
<b>20</b>	24	40	358	2,25	24	298	2,70	70,59	17,9	20,3	<b>KUA 70A 70 81N4</b> <b>KUA 70A IA80</b>	55 46	462 546	0710/11117
<b>22</b>	26	44	326	2,50	26	271	2,95	64,15	18,1	20,3				0710/12116
<b>24</b>	29	48	298	2,70	29	249	3,25	58,71	18,2	20,3				0710/13115
					15	485	0,85	76,76	12,3	11,6	<b>KUA 60A 70 91S6</b> <b>KUA 60A IA90</b>	41 30	462 546	0607/11129
<b>14</b>	16	27	531	0,80	16	442	0,95	69,82	12,6	11,6				0607/12128
<b>15</b>	18	30	484	0,85	18	403	1,00	63,94	12,8	11,6				0607/13127
<b>17</b>	20	34	424	0,95	20	353	1,15	55,93	13,1	11,6				0610/11094
<b>19</b>	22	37	385	1,05	22	321	1,25	50,73	13,2	11,6	0610/12093			
<b>18</b>	22	37	389	1,05	22	324	1,25	76,76	13,2	11,6	<b>KUA 60A 70 81N4</b> <b>KUA 60A IA80</b>	39 30	462 546	0607/11129
<b>20</b>	24	40	355	1,15	24	295	1,40	69,82	13,3	11,6				0607/12128
<b>22</b>	27	44	324	1,25	27	270	1,50	63,94	13,4	11,6				0607/13127
<b>25</b>	30	50	284	1,45	30	237	1,70	55,93	13,5	11,6				0610/11094
<b>28</b>	33	56	258	1,60	33	215	1,90	50,73	13,6	11,6				0610/12093
<b>30</b>	37	61	236	1,70	37	196	2,05	46,32	13,6	11,6				0610/13092
<b>36</b>	43	72	200	2,05	43	166	2,45	39,27	13,7	11,6				0612/12072
<b>39</b>	47	79	182	2,25	47	151	2,65	35,75	13,7	11,6				0612/13071
<b>45</b>	54	89	161	2,50	54	134	3,00	31,64	13,8	11,6				0615/12058
<b>51</b>	61	101	141	2,85	61	118	3,40	27,82	13,8	11,6				0612/16068
					28	261	0,80	61,47	10,5	11,6				<b>KUA 50A 70 81N4</b> <b>KUA 50A IA80</b>
					30	236	0,85	55,78	10,6	11,6	0507/12097			
<b>28</b>	33	55	259	0,80	33	215	0,95	50,95	10,7	11,6	0507/13096			
<b>32</b>	38	63	226	0,90	38	188	1,10	44,54	10,9	11,6	0510/11071			
<b>35</b>	42	70	205	1,00	42	171	1,20	40,25	10,9	11,6	0510/12070			
<b>39</b>	46	77	186	1,10	46	155	1,30	36,62	11,0	11,6	0510/13069			
<b>46</b>	56	93	155	1,30	56	129	1,60	30,48	11,1	11,6	0512/12053			
<b>51</b>	61	102	140	1,45	61	117	1,75	27,60	11,1	11,6	0512/13052			
<b>58</b>	70	117	123	1,65	70	102	2,00	24,15	10,7	11,6	0515/12042			
<b>67</b>	80	134	107	1,90	80	89	2,25	21,13	10,3	11,6	0512/16049			
<b>78</b>	94	157	91	2,20	94	76	2,65	18,02	9,8	11,6	0512/18047			
<b>91</b>	109	182	79	2,55	109	66	3,05	15,53	9,3	11,6	0512/20045			
<b>106</b>	127	212	68	3,00	127	56	3,60	13,31	8,9	11,6	0510/28054			
					54	133	0,80	31,34	**	7,3	<b>KUA 40A 70 81N4</b> <b>KUA 40A IA80</b>	19 10	462 546	0410/13054
<b>55</b>	66	109	131	0,80	66	109	0,95	25,78	**	7,3				0412/12041
<b>61</b>	73	122	118	0,85	73	98	1,05	23,22	2,4	7,3				0412/13040
<b>70</b>	84	140	102	1,00	84	85	1,20	20,12	3,5	7,3				0415/12032
<b>81</b>	97	162	89	1,15	97	74	1,40	17,45	3,6	7,3				0412/16037
<b>96</b>	115	192	75	1,35	115	62	1,65	14,67	3,8	7,3				0412/18035
<b>113</b>	136	227	63	1,60	136	53	1,90	12,45	3,9	7,3				0412/20033
<b>134</b>	161	268	53	1,90	161	44	2,25	10,51	4,0	7,3				0410/28039
<b>161</b>	193	322	45	2,25	193	37	2,70	8,76	4,0	7,3	0410/31036			

7

$P_N = 1,1 \text{ kW} / 1,5 \text{ HP}$

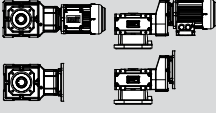

50 - 60 - 100 Hz 1,1 - 1,3 - 2,2 kW					60 Hz 1,1 kW			i	bei/at 50 Hz ( $F_a=0$ ) ( $F_r=0$ )			m kg		ZT Code	
$n_{50}$ min <sup>-1</sup>	$n_{60}$ min <sup>-1</sup>	$n_{100}$ min <sup>-1</sup>	$M_2$ Nm	$f_B$	$n_{60}$ min <sup>-1</sup>	$M_2$ Nm	$f_B$		$F_{rN}$ kN	$F_{aN}$ kN					
<b>1,0</b>	1,1	1,9	8975	1,60	1,1	7479	1,90	1493,38	95,7	150,0	<b>KUA 136D 70 91S4</b> <b>KUA 136D IA90</b> <b>KRA 136D 70 91S4</b> <b>KRA 136D IA90</b>	463	472	0510/28054	
<b>1,1</b>	1,3	2,2	8096	1,75	1,3	6746	2,10	1273,93	97,1	150,0		450	546	0510/31051	
<b>1,3</b>	1,6	2,6	6727	2,10	1,6	5606	2,50	1093,20	98,9	150,0		611	489	0510/34048	
<b>1,1</b>	1,3	2,2	8648	0,95	1,3	7207	1,15	851,29	38,7	50,0	<b>KUA 110C 70 91L6</b> <b>KUA 110C IA90</b> <b>KRA 110C 70 91L6</b> <b>KRA 110C IA90</b>	255	468	0710/11117	
<b>1,2</b>	1,5	2,4	7895	1,05	1,5	6579	1,25	773,68	49,7	50,0		238	546	0710/12116	
<b>1,3</b>	1,6	2,7	7258	1,15	1,6	6048	1,35	708,01	56,9	50,0		335	489	0710/13115	
<b>1,6</b>	1,9	3,1	5837	1,40	1,9	4864	1,65	606,94	61,4	50,0	<b>KUA 110C 70 91S4</b> <b>KUA 110C IA90</b> <b>KRA 110C 70 91S4</b> <b>KRA 110C IA90</b>	318	546	0712/12091	
<b>1,7</b>	2,0	3,3	5471	1,50	2,0	4559	1,80	851,29	60,5	50,0		<b>KUA 110C 70 91S4</b> <b>KUA 110C IA90</b> <b>KRA 110C 70 91S4</b> <b>KRA 110C IA90</b>	252	468	0710/11117
<b>1,8</b>	2,2	3,7	5145	1,60	2,2	4288	1,90	773,68	59,7	50,0			238	546	0710/12116
<b>2,0</b>	2,4	4,0	4602	1,75	2,4	3835	2,10	708,01	58,2	50,0	332		489	0710/13115	
<b>2,3</b>	2,8	4,7	3953	2,05	2,8	3294	2,45	606,94	56,2	50,0	<b>KUA 110C 70 91S4</b> <b>KUA 110C IA90</b> <b>KRA 110C 70 91S4</b> <b>KRA 110C IA90</b>	318	546	0712/12091	
<b>2,6</b>	3,1	5,1	3453	2,35	3,1	2878	2,80	554,09	54,5	50,0		332	489	0712/13090	
<b>2,9</b>	3,5	5,8	3058	2,65	3,5	2548	3,15	486,88	52,9	50,0		205	546	0715/12073	
<b>3,3</b>	3,9	6,5	2642	3,05	3,9	2202	3,65	435,19	51,1	50,0	<b>KUA 85C 70 91S4</b> <b>KUA 85C IA90</b> <b>KRA 85C 70 91S4</b> <b>KRA 85C IA90</b>	158	468	0507/12097	
<b>1,6</b>	1,9	3,1	5982	0,80	1,7	5721	0,85	997,71	**	46,5		144	546	0507/13096	
<b>1,8</b>	2,1	3,6	5296	0,90	1,9	4985	0,95	911,47	**	46,5		219	489	0510/11071	
<b>2,0</b>	2,4	3,9	4747	1,00	2,1	4413	1,05	796,68	**	46,5	<b>KUA 85C 70 91S4</b> <b>KUA 85C IA90</b> <b>KRA 85C 70 91S4</b> <b>KRA 85C IA90</b>	205	546	0510/12070	
<b>2,2</b>	2,6	4,3	4297	1,10	2,4	3956	1,20	720,00	9,0	46,5		144	546	0510/13069	
<b>2,6</b>	3,1	5,2	3607	1,30	2,6	3581	1,30	655,12	24,1	46,5		219	489	0512/12053	
<b>2,9</b>	3,5	5,8	3214	1,45	3,1	3005	1,55	545,14	35,4	46,5	<b>KUA 85C 70 91S4</b> <b>KUA 85C IA90</b> <b>KRA 85C 70 91S4</b> <b>KRA 85C IA90</b>	205	546	0512/13052	
<b>3,3</b>	3,9	6,6	2801	1,65	3,5	2678	1,75	493,71	39,7	46,5		205	546	0515/12042	
<b>3,8</b>	4,5	7,5	2402	1,95	3,9	2334	2,00	432,00	43,4	46,5		205	546	0512/16049	
<b>4,4</b>	5,3	8,8	2049	2,25	4,5	2002	2,30	378,00	46,3	46,5	<b>KUA 80C 70 91S4</b> <b>KUA 80C IA90</b> <b>KRA 80C 70 91S4</b> <b>KRA 80C IA90</b>	101	468	0512/18047	
<b>4,4</b>	5,3	8,8	2049	2,25	5,3	1708	2,70	322,29	48,3	46,5		88	546	0512/20045	
<b>5,1</b>	6,1	10	1739	2,65	6,1	1449	3,20	277,71	49,8	46,5		131	489	0512/18047	
<b>3,1</b>	3,7	6,1	3075	0,90	2,8	3489	0,80	610,31	**	25,0	<b>KUA 80C 70 91S4</b> <b>KUA 80C IA90</b> <b>KRA 80C 70 91S4</b> <b>KRA 80C IA90</b>	118	546	0510/12070	
<b>3,4</b>	4,1	6,8	2792	1,00	3,1	3074	0,90	555,32	**	25,0		88	546	0510/13069	
<b>3,4</b>	4,1	6,8	2792	1,00	3,7	2562	1,10	462,09	3,1	25,0		131	489	0512/12053	
<b>3,9</b>	4,7	7,8	2419	1,15	4,1	2327	1,20	418,50	16,6	25,0	<b>KUA 80C 70 91S4</b> <b>KUA 80C IA90</b> <b>KRA 80C 70 91S4</b> <b>KRA 80C IA90</b>	118	546	0512/13052	
<b>4,4</b>	5,3	8,9	2131	1,30	4,7	2016	1,35	366,19	24,2	25,0		118	546	0515/12042	
<b>4,4</b>	5,3	8,9	2131	1,30	5,3	1776	1,55	320,41	28,3	25,0		118	546	0512/16049	
<b>5,2</b>	6,2	10	1785	1,55	6,2	1487	1,85	273,19	29,9	25,0	<b>KUA 80C 70 91S4</b> <b>KUA 80C IA90</b> <b>KRA 80C 70 91S4</b> <b>KRA 80C IA90</b>	118	546	0512/18047	
<b>6,0</b>	7,2	12	1531	1,80	6,2	1276	2,15	235,41	29,0	25,0		118	546	0512/20045	
<b>7,0</b>	8,4	14	1296	2,10	7,2	1080	2,50	201,78	28,0	25,0		118	546	0510/28054	
<b>8,2</b>	9,9	17	1088	2,50	8,4	907	3,00	172,13	26,9	25,0	<b>KUA 77C 70 91S4</b> <b>KUA 77C IA90</b> <b>KRA 77C 70 91S4</b> <b>KRA 77C IA90</b>	69	468	0510/31051	
<b>9,6</b>	12	19	910	3,00	9,9	907	3,00	172,13	26,9	25,0		56	546	0510/34048	
<b>9,6</b>	12	19	910	3,00	12	759	3,60	147,71	25,8	25,0		89	489	0512/20045	
<b>4,4</b>	5,3	8,9	2184	0,70	5,3	1820	0,85	320,73	**	24,5	<b>KUA 77C 70 91S4</b> <b>KUA 77C IA90</b> <b>KRA 77C 70 91S4</b> <b>KRA 77C IA90</b>	69	468	0512/16049	
<b>5,2</b>	6,2	10	1837	0,85	6,2	1531	1,00	273,46	**	24,5		56	546	0512/18047	
<b>6,0</b>	7,2	12	1585	0,95	7,2	1321	1,15	235,64	11,4	24,5		89	489	0512/20045	
<b>6,8</b>	8,1	14	1545	1,00	8,1	1287	1,20	139,24	12,4	24,5	<b>KUA 77A 70 91L6</b> <b>KUA 77A IA90</b> <b>KRA 77A 70 91L6</b> <b>KRA 77A IA90</b>	69	464	0710/11117	
<b>7,5</b>	9,0	15	1401	1,10	9,0	1167	1,30	126,55	15,3	24,5		52	546	0710/12116	
<b>8,2</b>	9,8	16	1281	1,20	9,8	1068	1,45	115,80	16,6	24,5		89	489	0710/13115	
<b>9,5</b>	11	19	1106	1,40	11	921	1,65	99,27	17,6	24,5	<b>KUA 77A 70 91S4</b> <b>KUA 77A IA90</b> <b>KRA 77A 70 91S4</b> <b>KRA 77A IA90</b>	72	546	0712/12091	
<b>10</b>	12	20	1030	1,50	12	858	1,75	139,24	18,0	24,5		66	464	0710/11117	
<b>11</b>	14	22	938	1,60	14	782	1,95	126,55	18,4	24,5		52	546	0710/12116	
<b>12</b>	15	25	854	1,80	15	712	2,15	115,80	18,7	24,5	<b>KUA 77A 70 91S4</b> <b>KUA 77A IA90</b> <b>KRA 77A 70 91S4</b> <b>KRA 77A IA90</b>	66	464	0710/13115	
<b>14</b>	17	29	735	2,05	17	612	2,50	99,27	19,1	24,5		52	546	0712/12091	
<b>16</b>	19	31	669	2,25	19	558	2,70	90,63	19,3	24,5		86	489	0712/13090	
<b>18</b>	21	36	590	2,55	21	492	3,05	79,64	19,5	24,5	<b>KUA 77A 70 91S4</b> <b>KUA 77A IA90</b> <b>KRA 77A 70 91S4</b> <b>KRA 77A IA90</b>	72	546	0715/12073	
<b>20</b>	24	40	528	2,85	24	440	3,45	71,18	19,6	24,5		72	546	0712/16087	

$P_N = 1,1 \text{ kW} / 1,5 \text{ HP}$

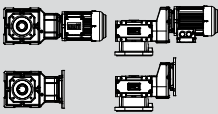

50 - 60 - 100 Hz 1,1 - 1,3 - 2,2 kW					60 Hz 1,1 kW			i	bei/at 50 Hz ( $F_o=0$ ) ( $F_r=0$ )			m kg		ZT Code
$n_{50}$ min <sup>-1</sup>	$n_{60}$ min <sup>-1</sup>	$n_{100}$ min <sup>-1</sup>	$M_2$ Nm	$f_B$	$n_{60}$ min <sup>-1</sup>	$M_2$ Nm	$f_B$		$F_{rN}$ kN	$F_{aN}$ kN				
13	16	26	796	1,20	16	663	1,45	71,55	18,9	24,5	KUA 75A 70 91L6 KUA 75A IA90	78	462	0710/11117
15	17	29	724	1,55	17	604	1,85	65,03	19,1	24,5		62	546	0710/12116
16	19	32	661	1,85	19	551	2,20	59,51	19,3	24,5				0710/13115
19	22	37	568	2,25	22	473	2,65	51,02	19,5	24,5				0712/12091
6,6	7,9	13	1592	0,80	7,2	1459	0,85	237,70	4,8	24,5	KUA 75C 70 91S4 KUA 75C IA90	78	466	0512/12053
7,5	9,0	15	1401	0,90	7,9	1326	0,95	215,27	11,2	24,5		62	546	0512/13052
8,6	10	17	1222	1,05	9,0	1167	1,10	188,36	15,3	24,5				0515/12042
10	12	20	1040	1,20	10	1018	1,25	164,82	17,0	24,5				0512/16049
12	14	24	898	1,40	12	867	1,45	140,53	17,9	24,5				0512/18047
14	16	27	767	1,65	14	748	1,70	121,09	18,5	24,5				0512/20045
10	12	21	1030	0,80	16	639	1,95	103,79	19,0	24,5	KUA 70C 70 91S4 KUA 70C IA90	62	466	0510/28054
12	14	24	883	0,95	11	1006	0,80	162,59	8,2	20,3		48	546	0512/16049
13	16	27	784	1,05	12	858	0,95	138,63	12,0	20,3	KUA 70A 70 91L6 KUA 70A IA90	62	462	0512/18047
15	18	30	715	1,15	14	736	1,10	119,46	14,0	20,3		46	546	0512/20045
16	19	32	652	1,25	16	653	1,25	70,59	15,1	20,3				0710/11117
19	23	38	559	1,45	18	596	1,35	64,15	15,8	20,3				0710/12116
20	24	40	523	1,55	19	544	1,50	58,71	16,3	20,3	KUA 70A 70 91S4 KUA 70A IA90	59	462	0710/13115
22	27	44	475	1,70	23	466	1,75	50,33	16,9	20,3		46	546	0712/12091
24	29	48	434	1,85	24	436	1,85	70,59	17,2	20,3				0710/11117
28	34	56	373	2,15	27	396	2,05	64,15	17,4	20,3				0710/12116
31	37	62	340	2,40	29	362	2,25	58,71	17,6	20,3				0710/13115
35	42	70	298	2,70	34	310	2,60	50,33	17,9	20,3				0712/12091
39	47	79	267	3,05	37	283	2,85	45,94	18,0	20,3				0712/13090
20	24	41	517	0,80	42	249	3,25	40,37	18,2	20,3				0715/12073
22	27	44	473	0,85	47	222	3,65	36,09	18,2	20,3				0712/16087
25	31	51	414	1,00	22	473	0,85	76,76	12,4	11,6		KUA 60A 70 91S4 KUA 60A IA90	43	462
28	34	56	375	1,10	24	431	0,95	69,82	12,6	11,6	30		546	0607/12128
31	37	61	342	1,20	27	394	1,05	63,94	12,9	11,6				0607/13127
36	43	72	290	1,40	31	345	1,20	55,93	13,1	11,6				0610/11094
40	48	79	265	1,55	34	313	1,30	50,73	13,2	11,6				0610/12093
45	54	90	234	1,75	37	285	1,45	46,32	13,4	11,6				0610/13092
51	61	102	206	1,95	43	242	1,70	39,27	13,5	11,6				0612/12072
59	71	118	177	2,30	48	221	1,85	35,75	13,6	11,6				0612/13071
68	81	136	155	2,60	54	195	2,10	31,64	13,6	11,6				0615/12058
47	56	93	225	0,90	61	172	2,35	27,82	13,7	11,6				0612/16068
51	62	103	204	1,00	71	148	2,75	24,00	13,7	11,6				0612/18066
59	71	118	179	1,15	81	129	3,10	20,95	13,8	11,6				0612B20064
67	81	134	156	1,30	42	248	0,85	40,25	10,6	11,6	KUA 50A 70 91S4 KUA 50A IA90		34	462
79	95	158	133	1,55	47	226	0,90	36,62	10,7	11,6		20	546	0510/13069
92	110	183	115	1,75	56	188	1,10	30,48	10,9	11,6				0512/12053
107	128	213	98	2,05	62	170	1,20	27,60	10,9	11,6				0512/13052
125	150	250	84	2,40	71	149	1,35	24,15	10,5	11,6				0515/12042
146	175	292	72	2,80	81	130	1,55	21,13	10,1	11,6				0512/16049
81	98	163	129	0,80	95	111	1,85	18,02	9,6	11,6				0512/18047
97	116	194	109	0,95	110	96	2,10	15,53	9,2	11,6				0512/20045
114	137	228	92	1,10	128	82	2,45	13,31	8,8	11,6				0510/28054
135	162	270	78	1,30	150	70	2,90	11,35	8,3	11,6				0510/31051
162	195	324	65	1,55	175	60	3,35	9,74	8,0	11,6			0510/34048	
81	98	163	129	0,80	85	124	0,85	20,12	**	7,3	KUA 40A 70 91S4 -	23	462	0415/12032
97	116	194	109	0,95	98	108	0,95	17,45	0,6	7,3		-	-	0412/16037
114	137	228	92	1,10	116	90	1,15	14,67	3,2	7,3				0412/18035
135	162	270	78	1,30	137	77	1,35	12,45	3,6	7,3				0412/20033
162	195	324	65	1,55	162	65	1,55	10,51	3,8	7,3				0410/28039
					195	54	1,90	8,76	3,9	7,3			0410/31036	

7

P<sub>N</sub> = 1,5 kW / 2,0 HP

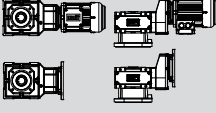

50 - 60 - 100 Hz 1,5 - 1,8 - 3,0 kW					60 Hz 1,5 kW			i	bei/at 50 Hz (F <sub>a</sub> =0) (F <sub>r</sub> =0)			m kg		ZT Code
n <sub>50</sub> min <sup>-1</sup>	n <sub>60</sub> min <sup>-1</sup>	n <sub>100</sub> min <sup>-1</sup>	M <sub>2</sub> Nm	f <sub>B</sub>	n <sub>60</sub> min <sup>-1</sup>	M <sub>2</sub> Nm	f <sub>B</sub>		F <sub>rN</sub> kN	F <sub>aN</sub> kN				
<b>1,1</b>	1,3	2,2	11672	1,20	1,3	9727	1,45	880,24	85,7	150,0	<b>KUA 136C 70 101L6</b> <b>KUA 136C IAK100</b> <b>KRA 136C 70 101L6</b> <b>KRA 136C IAK100</b>	468	468	0810/13133
<b>1,3</b>	1,5	2,5	9775	1,45	1,5	8146	1,75	752,84	94,3	150,0		449	546	0812/12105
<b>1,4</b>	1,7	2,8	9040	1,55	1,7	7533	1,90	688,31	95,6	150,0		616	489	0812B13104
<b>1,6</b>	1,9	3,1	7829	1,80	1,9	6524	2,15	609,44	97,5	150,0		597	546	0815B12085
<b>1,9</b>	2,3	3,8	6484	2,20	2,3	5403	2,60	509,06	99,2	150,0				0817/12071
<b>2,1</b>	2,5	4,1	5806	2,45	2,5	4838	2,90	463,29	100,0	150,0				0817/13070
<b>2,3</b>	2,7	4,6	5246	2,70	2,7	4372	3,25	417,29	100,5	150,0				0812B20097
					1,3	9928	0,85	851,29	**	50,0	<b>KUA 110C 70 101L6</b> <b>KUA 110C IAK100</b> <b>KRA 110C 70 101L6</b> <b>KRA 110C IAK100</b>	260	468	0710/11117
					1,5	9082	0,90	773,68	**	50,0		241	546	0710/12116
<b>1,3</b>	1,6	2,7	10040	0,80	1,6	8367	1,00	708,01	**	50,0		340	489	0710/13115
<b>1,6</b>	1,9	3,1	8091	1,00	1,9	6742	1,20	606,94	47,2	50,0		321	546	0712/12091
<b>1,7</b>	2,0	3,4	7584	1,10	2,0	6320	1,30	851,29	53,4	50,0	<b>KUA 110C 70 91L4</b> <b>KUA 110C IA90</b> <b>KRA 110C 70 91L4</b> <b>KRA 110C IA90</b>	255	468	0710/11117
<b>1,8</b>	2,2	3,7	7148	1,15	2,2	5956	1,35	773,68	56,7	50,0		238	546	0710/12116
<b>2,0</b>	2,4	4,0	6407	1,25	2,4	5339	1,50	708,01	55,5	50,0		335	489	0710/13115
<b>2,4</b>	2,8	4,7	5273	1,55	2,8	4394	1,85	606,94	53,4	50,0		318	546	0712/12091
<b>2,6</b>	3,1	5,2	4838	1,70	3,1	4031	2,00	554,09	52,4	50,0				0712/13090
<b>2,9</b>	3,5	5,9	4301	1,90	3,5	3584	2,25	486,88	51,1	50,0				0715/12073
<b>3,3</b>	3,9	6,6	3741	2,15	3,9	3117	2,60	435,19	49,5	50,0				0712/16087
<b>3,8</b>	4,5	7,6	3202	2,50	4,5	2668	3,00	377,95	47,8	50,0				0712/18085
<b>4,3</b>	5,2	8,6	2783	2,90	5,2	2319	3,45	332,15	46,3	50,0				0712B20083
					2,2	6080	0,80	796,68	**	46,5	<b>KUA 85C 70 91L4</b> <b>KUA 85C IA90</b> <b>KRA 85C 70 91L4</b> <b>KRA 85C IA90</b>	161	468	0510/11071
					2,4	5449	0,85	720,00	**	46,5		144	546	0510/12070
<b>2,2</b>	2,6	4,4	5933	0,80	2,6	4944	0,95	655,12	**	46,5		222	489	0510/13069
<b>2,6</b>	3,1	5,2	4989	0,95	3,1	4158	1,15	545,14	**	46,5		205	546	0512/12053
<b>2,9</b>	3,5	5,8	4455	1,05	3,5	3712	1,25	493,71	20,3	46,5				0512/13052
<b>3,3</b>	4,0	6,6	3891	1,20	4,0	3242	1,45	432,00	31,4	46,5				0515/12042
<b>3,8</b>	4,5	7,6	3351	1,40	4,5	2793	1,65	378,00	38,3	46,5				0512/16049
<b>4,4</b>	5,3	8,9	2864	1,65	5,3	2387	1,95	322,29	42,9	46,5				0512/18047
<b>5,1</b>	6,2	10	2446	1,90	6,2	2038	2,30	277,71	46,0	46,5				0512/20045
<b>6,0</b>	7,2	12	2049	2,25	7,2	1708	2,70	238,04	48,3	46,5				0510/28054
<b>7,0</b>	8,5	14	1724	2,70	8,5	1436	3,25	203,06	49,8	46,5			0510/31051	
<b>8,0</b>	9,6	16	1791	2,30	9,6	1492	2,75	120,00	49,5	46,5	<b>KUA 85A 70 101L6</b> <b>KUA 85A IAK100</b> <b>KRA 85A 70 101L6</b> <b>KRA 85A IAK100</b>	163	464	0812/12105
<b>8,7</b>	10	17	1647	2,75	10	1372	3,25	109,71	50,2	46,5		144	546	0812B13104
											224	489		
											205	546		
					3,7	3530	0,80	462,09	**	25,0	<b>KUA 80C 70 91L4</b> <b>KUA 80C IA90</b> <b>KRA 80C 70 91L4</b> <b>KRA 80C IA90</b>	104	468	0512/12053
					4,1	3206	0,85	418,50	**	25,0		88	546	0512/13052
<b>3,9</b>	4,7	7,8	3340	0,85	4,7	2783	1,00	366,19	**	25,0		134	489	0515/12042
<b>4,5</b>	5,4	8,9	2883	0,95	5,4	2402	1,15	320,41	13,9	25,0		118	546	0512/16049
<b>5,2</b>	6,3	11	2479	1,10	6,3	2066	1,35	273,19	23,3	25,0				0512/18047
<b>6,1</b>	7,3	12	2096	1,30	7,3	1747	1,55	235,41	27,3	25,0				0512/20045
<b>7,1</b>	8,5	14	1782	1,55	8,5	1485	1,85	201,78	26,5	25,0			0510/28054	
<b>8,0</b>	9,6	16	1791	1,55	9,6	1492	1,85	118,93	25,3	25,0	<b>KUA 80A 70 101L6</b> <b>KUA 80A IAK100</b> <b>KRA 80A 70 101L6</b> <b>KRA 80A IAK100</b>	105	464	0810/13133
<b>9,4</b>	11	19	1524	1,80	11	1270	2,15	101,72	24,4	25,0		86	546	0812/12105
<b>10</b>	12	21	1391	1,95	12	1159	2,35	93,00	23,9	25,0		135	489	0812B13104
<b>12</b>	14	23	1235	2,20	14	1029	2,65	82,34	23,3	25,0		116	546	0815B12085
<b>14</b>	17	28	1031	2,65	17	859	3,15	68,78	22,2	25,0				0817/12071
<b>15</b>	18	31	936	2,90	18	780	3,50	62,60	21,7	25,0				0817/13070

$P_N = 1,5 \text{ kW} / 2,0 \text{ HP}$

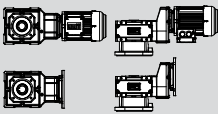

50 - 60 - 100 Hz 1,5 - 1,8 - 3,0 kW					60 Hz 1,5 kW			i	bei/at 50 Hz ( $F_a=0$ ) ( $F_r=0$ )			m kg		ZT Code
$n_{50}$ min <sup>-1</sup>	$n_{60}$ min <sup>-1</sup>	$n_{100}$ min <sup>-1</sup>	$M_2$ Nm	$f_B$	$n_{60}$ min <sup>-1</sup>	$M_2$ Nm	$f_B$		$F_{rN}$ kN	$F_{aN}$ kN				
					8,2	1730	0,90	139,24	**	24,5	<b>KUA 77A 70 101L6</b> <b>KUA 77A IAK100</b> <b>KRA 77A 70 101L6</b> <b>KRA 77A IAK100</b>	74	464	0710/11117
<b>7,5</b>	9,1	15	1910	0,80	9,1	1592	0,95	126,55	**	24,5		55	546	0710/12116
<b>8,2</b>	9,9	17	1747	0,90	9,9	1456	1,05	115,80	5,1	24,5		94	489	0710/13115
<b>9,6</b>	12	19	1492	1,05	12	1243	1,25	99,27	13,6	24,5		75	546	0712/12091
<b>10</b>	12	21	1391	1,10	12	1159	1,30	139,24	15,5	24,5	<b>KUA 77A 70 91L4</b> <b>KUA 77A IA90</b> <b>KRA 77A 70 91L4</b> <b>KRA 77A IA90</b>	69 52 89 72	464 546 489 546	0710/11117
<b>11</b>	14	23	1268	1,20	14	1056	1,45	126,55	16,7	24,5				0710/12116
<b>12</b>	15	25	1165	1,30	15	971	1,55	115,80	17,3	24,5				0710/13115
<b>14</b>	17	29	995	1,55	17	829	1,85	99,27	18,1	24,5				0712/12091
<b>16</b>	19	32	907	1,70	19	756	2,00	90,63	18,5	24,5				0712/13090
<b>18</b>	22	36	796	1,90	22	663	2,30	79,64	18,9	24,5				0715/12073
<b>20</b>	24	40	713	2,15	24	594	2,55	71,18	19,1	24,5				0712/16087
<b>23</b>	28	46	620	2,45	28	517	2,95	61,82	19,4	24,5				0712/18085
<b>26</b>	32	53	545	2,80	32	454	3,35	54,33	19,6	24,5	0712B20083			
<b>13</b>	16	27	1077	0,90	16	898	1,10	71,55	17,7	24,5	<b>KUA 75A 70 101L6</b> <b>KUA 75A IAK100</b> <b>KRA 75A 70 101L6</b> <b>KRA 75A IAK100</b>	83 64 103 84	462 546 489 546	0710/11117
<b>15</b>	18	29	974	1,15	18	812	1,40	65,03	18,2	24,5				0710/12116
<b>16</b>	19	32	895	1,35	19	746	1,65	59,51	18,5	24,5				0710/13115
<b>19</b>	23	37	766	1,65	23	638	2,00	51,02	19,0	24,5				0712/12091
<b>20</b>	24	40	716	1,35	24	597	1,60	71,55	19,1	24,5	<b>KUA 75A 70 91L4</b> <b>KUA 75A IA90</b> <b>KRA 75A 70 91L4</b> <b>KRA 75A IA90</b>	78 62 98 82	462 546 489 546	0710/11117
<b>22</b>	26	44	651	1,75	26	543	2,05	65,03	19,3	24,5				0710/12116
<b>24</b>	29	48	597	2,05	29	497	2,45	59,51	19,4	24,5				0710/13115
<b>28</b>	34	56	512	2,45	34	426	2,95	51,02	19,6	24,5				0712/12091
<b>31</b>	37	61	467	2,70	37	389	3,25	46,57	19,7	24,5				0712/13090
<b>8,7</b>	10	17	1647	0,80	9,1	1571	0,80	188,36	**	24,5	<b>KUA 75C 70 91L4</b> <b>KUA 75C IA90</b> <b>KRA 75C 70 91L4</b> <b>KRA 75C IA90</b>	81 64 101 84	466 546 489 546	0515/12042
<b>10</b>	12	20	1404	0,90	10	1372	0,95	164,82	9,6	24,5				0512/16049
<b>12</b>	14	24	1214	1,05	12	1170	1,10	140,53	15,3	24,5				0512/18047
<b>14</b>	17	28	1038	1,20	14	1012	1,25	121,09	17,0	24,5				0512/20045
<b>14</b>	16	27	1061	0,80	17	865	1,45	103,79	17,9	24,5	0510/28054			
<b>14</b>	16	27	1061	0,80	16	884	0,95	70,59	11,4	20,3	<b>KUA 70A 70 101L6</b> <b>KUA 70A IAK100</b>	67 48	462 546	0710/11117
<b>15</b>	18	30	961	0,85	18	801	1,00	64,15	13,0	20,3				0710/12116
<b>16</b>	20	33	879	0,95	20	732	1,10	58,71	14,1	20,3				0710/13115
<b>19</b>	23	38	754	1,10	23	628	1,30	50,33	15,4	20,3				0712/12091
<b>20</b>	24	41	706	1,15	24	588	1,40	70,59	15,8	20,3	<b>KUA 70A 70 91L4</b> <b>KUA 70A IA90</b>	62 46	462 546	0710/11117
<b>22</b>	27	45	642	1,25	27	535	1,50	64,15	16,4	20,3				0710/12116
<b>24</b>	29	49	587	1,40	29	489	1,65	58,71	16,7	20,3				0710/13115
<b>28</b>	34	57	504	1,60	34	420	1,95	50,33	17,3	20,3				0712/12091
<b>31</b>	37	62	461	1,75	37	384	2,10	45,94	17,5	20,3				0712/13090
<b>35</b>	43	71	405	2,00	43	337	2,40	40,37	17,8	20,3				0715/12073
<b>40</b>	48	79	362	2,25	48	301	2,70	36,09	17,9	20,3				0712/16087
<b>46</b>	55	91	314	2,55	55	262	3,10	31,34	17,5	20,3				0712/18085
<b>52</b>	62	104	276	2,90	62	230	3,50	27,54	16,8	20,3	0712B20083			

7

$P_N = 1,5 \text{ kW} / 2,0 \text{ HP}$

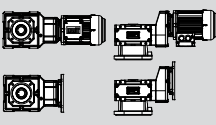

50 - 60 - 100 Hz 1,5 - 1,8 - 3,0 kW					60 Hz 1,5 kW			i	bei/at 50 Hz ( $F_a=0$ ) ( $F_r=0$ )			m kg		ZT Code
n <sub>50</sub> min <sup>-1</sup>	n <sub>60</sub> min <sup>-1</sup>	n <sub>100</sub> min <sup>-1</sup>	M <sub>2</sub> Nm	f <sub>B</sub>	n <sub>60</sub> min <sup>-1</sup>	M <sub>2</sub> Nm	f <sub>B</sub>		F <sub>rN</sub> kN	F <sub>aN</sub> kN				
					27	533	0,80	63,94	11,9	11,6	<b>KUA 60A 70 91L4</b> <b>KUA 60A IA90</b>	46 30	462 546	0607/13127
					31	466	0,90	55,93	12,4	11,6				0610/11094
<b>28</b>	34	56	508	0,80	34	423	0,95	50,73	12,7	11,6				0610/12093
<b>31</b>	37	62	464	0,90	37	386	1,05	46,32	12,9	11,6				0610/13092
<b>36</b>	44	73	394	1,05	44	328	1,25	39,27	13,2	11,6				0612/12072
<b>40</b>	48	80	358	1,15	48	298	1,35	35,75	13,3	11,6				0612/13071
<b>45</b>	54	90	317	1,30	54	264	1,55	31,64	13,4	11,6				0615/12058
<b>51</b>	62	103	279	1,45	62	232	1,75	27,82	13,5	11,6				0612/16068
<b>60</b>	72	119	240	1,70	72	200	2,00	24,00	13,6	11,6				0612/18066
<b>68</b>	82	137	210	1,95	82	175	2,30	20,95	13,7	11,6				0612B20064
<b>81</b>	98	163	176	2,30	98	147	2,75	17,57	13,6	11,6				0615/19051
<b>94</b>	112	187	153	2,65	112	128	3,15	15,27	13,1	11,6				0615/21049
<b>107</b>	128	214	134	3,00	128	112	3,60	13,38	12,5	11,6				0615/23047
					56	255	0,80	30,48	10,5	11,6				<b>KUA 50A 70 91L4</b> <b>KUA 50A IA90</b>
					62	230	0,90	27,60	10,6	11,6	0512/13052			
<b>59</b>	71	118	242	0,85	71	202	1,00	24,15	10,2	11,6	0515/12042			
<b>68</b>	81	135	212	0,95	81	176	1,15	21,13	9,8	11,6	0512/16049			
<b>79</b>	95	159	180	1,15	95	150	1,35	18,02	9,4	11,6	0512/18047			
<b>92</b>	111	184	156	1,30	111	130	1,55	15,53	9,0	11,6	0512/20045			
<b>108</b>	129	215	133	1,55	129	111	1,85	13,31	8,6	11,6	0510/28054			
<b>126</b>	151	252	114	1,80	151	95	2,15	11,35	8,2	11,6	0510/31051			
<b>147</b>	176	294	98	2,05	176	81	2,50	9,74	7,8	11,6	0510/34048			
<b>170</b>	205	341	84	2,40	205	70	2,90	8,39	7,5	11,4	0510/37045			

$P_N = 2,2 \text{ kW} / 3,0 \text{ HP}$

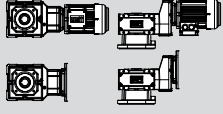
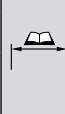
50 - 60 - 100 Hz 2,2 - 2,6 - 4,4 kW					60 Hz 2,2 kW			i	bei/at 50 Hz ( $F_o=0$ ) ( $F_r=0$ )			m kg		ZT Code	
$n_{50}$ min <sup>-1</sup>	$n_{60}$ min <sup>-1</sup>	$n_{100}$ min <sup>-1</sup>	$M_2$ Nm	$f_B$	$n_{60}$ min <sup>-1</sup>	$M_2$ Nm	$f_B$		$F_{rN}$ kN	$F_{aN}$ kN					
<b>1,1</b>	1,3	2,2	17367	0,85	1,3	14472	1,00	880,24	**	150,0	<b>KUA 136C 70 113M6</b> <b>KUA 136C IAK112</b> <b>KRA 136C 70 113M6</b> <b>KRA 136C IAK112</b>	478	468	0810/13133	
<b>1,3</b>	1,5	2,5	14605	1,00	1,5	12171	1,20	752,84	61,3	150,0		449	546	0812/12105	
<b>1,4</b>	1,7	2,8	13534	1,05	1,7	11278	1,25	688,31	71,9	150,0		626	489	0812B13104	
<b>1,6</b>	1,9	3,1	11769	1,20	1,9	9808	1,45	609,44	85,1	150,0		597	546	0815B12085	
<b>1,6</b>	2,0	3,3	11769	1,20	2,0	9808	1,45	880,24	85,1	150,0	<b>KUA 136C 70 101L4</b> <b>KUA 136C IAK100</b> <b>KRA 136C 70 101L4</b> <b>KRA 136C IAK100</b>	470	468	0810/13133	
<b>1,9</b>	2,3	3,8	9810	1,45	2,3	8175	1,75	752,84	94,2	150,0		449	546	0812/12105	
<b>2,1</b>	2,5	4,2	8821	1,60	2,5	7351	1,95	688,31	95,9	150,0		618	489	0812B13104	
<b>2,4</b>	2,8	4,7	7639	1,85	2,8	6366	2,20	609,44	97,7	150,0		597	546	0815B12085	
<b>2,8</b>	3,4	5,7	6453	2,20	3,4	5378	2,65	509,06	99,2	150,0				0817/12071	
<b>3,1</b>	3,7	6,2	5768	2,45	3,7	4807	2,95	463,29	100,0	150,0				0817/13070	
<b>3,5</b>	4,2	6,9	5035	2,80	4,2	4196	3,35	417,29	100,7	150,0				0812B20097	
<b>1,9</b>	2,2	3,7	10075	0,80	2,0	9403	0,90	851,29	**	50,0	<b>KUA 110C 70 101L4</b> <b>KUA 110C IAK100</b> <b>KRA 110C 70 101L4</b> <b>KRA 110C IAK100</b>	262	468	0710/11117	
<b>2,0</b>	2,4	4,1	9552	0,85	2,2	8396	1,00	773,68	**	50,0		241	546	0710/12116	
<b>2,4</b>	2,9	4,8	7895	1,05	2,4	7960	1,05	708,01	14,2	50,0		342	489	0710/13115	
<b>2,4</b>	2,9	4,8	7895	1,05	2,9	6579	1,25	606,94	49,3	50,0		321	546	0712/12091	
<b>2,6</b>	3,1	5,2	7258	1,15	3,1	6048	1,35	554,09	48,7	50,0				0712/13090	
<b>3,0</b>	3,6	5,9	6251	1,30	3,6	5209	1,55	486,88	47,4	50,0				0715/12073	
<b>3,3</b>	4,0	6,6	5648	1,45	4,0	4707	1,70	435,19	46,6	50,0				0712/16087	
<b>3,8</b>	4,6	7,6	4865	1,65	4,6	4054	2,00	377,95	45,3	50,0				0712/18085	
<b>4,4</b>	5,2	8,7	4149	1,95	5,2	3458	2,35	332,15	43,8	50,0				0712B20083	
<b>5,2</b>	6,2	10	3453	2,35	6,2	2878	2,80	278,02	42,2	50,0				0715/19066	
<b>5,9</b>	7,1	12	2999	2,70	7,1	2500	3,25	243,92	40,9	50,0				0715/21064	
<b>6,7</b>	8,0	13	2597	3,10	8,0	2165	3,70	215,75	39,6	50,0				0715/23062	
<b>3,3</b>	4,0	6,7	5801	0,80	3,2	5945	0,80	545,14	**	46,5		<b>KUA 85C 70 101L4</b> <b>KUA 85C IAK100</b> <b>KRA 85C 70 101L4</b> <b>KRA 85C IAK100</b>	168	468	0512/12053
<b>3,8</b>	4,6	7,6	5007	0,95	3,5	5523	0,85	493,71	**	46,5	147		546	0512/13052	
<b>4,5</b>	5,4	9,0	4202	1,10	4,0	4834	1,00	432,00	**	46,5	229		489	0515/12042	
<b>5,2</b>	6,2	10	3607	1,30	4,6	4172	1,15	378,00	**	46,5	208		546	0512/16049	
<b>6,1</b>	7,3	12	3043	1,55	5,4	3502	1,35	322,29	26,1	46,5				0512/18047	
<b>6,8</b>	8,2	14	3090	1,10	6,2	3005	1,55	277,71	35,4	46,5				0512/20045	
<b>8,0</b>	9,6	16	2626	1,60	7,3	2536	1,85	238,04	41,4	46,5			0510/28054		
<b>8,0</b>	9,6	16	2626	1,60	8,2	2575	1,30	140,31	40,9	46,5	<b>KUA 85A 70 113M6</b> <b>KUA 85A IAK112</b> <b>KRA 85A 70 113M6</b> <b>KRA 85A IAK112</b>	173	464	0810/13133	
<b>8,7</b>	10	17	2415	1,85	9,6	2189	1,90	120,00	44,7	46,5		144	546	0812/12105	
<b>9,8</b>	12	20	2144	2,15	10	2012	2,25	109,71	46,2	46,5		234	489	0812B13104	
<b>10</b>	12	21	2040	1,65	12	1787	2,60	97,14	47,8	46,5		205	546	0815B12085	
<b>12</b>	14	24	1751	2,35	12	1700	1,95	140,31	47,2	46,5	<b>KUA 85A 70 101L4</b> <b>KUA 85A IAK100</b> <b>KRA 85A 70 101L4</b> <b>KRA 85A IAK100</b>	165	464	0810/13133	
<b>13</b>	16	26	1592	2,80	14	1459	2,80	120,00	45,1	46,5		144	546	0812/12105	
					16	1326	3,40	109,71	43,9	46,5		226	489	0812B13104	
<b>6,1</b>	7,4	12	3125	0,90	5,4	3567	0,80	320,41	**	25,0	<b>KUA 80C 70 101L4</b> <b>KUA 80C IAK100</b> <b>KRA 80C 70 101L4</b> <b>KRA 80C IAK100</b>	111	468	0512/16049	
<b>7,2</b>	8,6	14	2632	1,05	6,3	3016	0,90	273,19	**	25,0		90	546	0512/18047	
<b>8,0</b>	9,6	16	2626	1,05	7,4	2604	1,05	235,41	**	25,0		141	489	0512/20045	
<b>9,4</b>	11	19	2235	1,25	8,6	2193	1,25	201,78	20,4	25,0		120	546	0510/28054	
<b>10</b>	12	21	2040	1,35	9,6	2189	1,25	118,93	20,5	25,0		<b>KUA 80A 70 113M6</b> <b>KUA 80A IAK112</b> <b>KRA 80A 70 113M6</b> <b>KRA 80A IAK112</b>	115	464	0810/13133
<b>12</b>	14	23	1811	1,50	11	1863	1,45	101,72	22,5	25,0			86	546	0812/12105
<b>12</b>	15	24	1736	1,60	12	1700	1,60	93,00	22,2	25,0	145		489	0812B13104	
<b>14</b>	17	28	1480	1,85	14	1509	1,80	82,34	21,7	25,0	116	546	0815B12085		
<b>16</b>	19	31	1355	2,00	15	1447	1,90	118,93	21,5	25,0	<b>KUA 80A 70 101L4</b> <b>KUA 80A IAK100</b> <b>KRA 80A 70 101L4</b> <b>KRA 80A IAK100</b>	107	464	0810/13133	
<b>18</b>	21	35	1201	2,25	17	1233	2,20	101,72	20,9	25,0		86	546	0812/12105	
<b>21</b>	25	42	1000	2,70	19	1130	2,40	93,00	20,5	25,0		137	489	0812B13104	
<b>23</b>	28	46	910	3,00	21	1000	2,70	82,34	19,9	24,6		116	546	0815B12085	
					25	834	3,25	68,78	19,1	23,7				0817/12071	
					28	758	3,60	62,60	18,7	23,1				0817/13070	

7

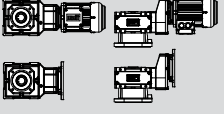
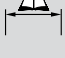
**P<sub>N</sub> = 2,2 kW / 3,0 HP**

50 - 60 - 100 Hz 2,2 - 2,6 - 4,4 kW					60 Hz 2,2 kW			i	bei/at 50 Hz (F <sub>a</sub> =0) (F <sub>r</sub> =0)			m kg		ZT Code
n <sub>50</sub> min <sup>-1</sup>	n <sub>60</sub> min <sup>-1</sup>	n <sub>100</sub> min <sup>-1</sup>	M <sub>2</sub> Nm	f <sub>B</sub>	n <sub>60</sub> min <sup>-1</sup>	M <sub>2</sub> Nm	f <sub>B</sub>		F <sub>rN</sub> kN	F <sub>aN</sub> kN				
<b>11</b>	14	23	1843	0,85	13	1683	0,90	139,24	**	24,5	<b>KUA 77A 70 101L4</b> <b>KUA 77A IAK100</b> <b>KRA 77A 70 101L4</b> <b>KRA 77A IAK100</b>	76	464	0710/11117
<b>13</b>	15	25	1681	0,90	14	1536	1,00	126,55	**	24,5		55	546	0710/12116
<b>15</b>	18	29	1439	1,05	15	1401	1,10	115,80	8,3	24,5		96	489	0710/13115
<b>16</b>	19	32	1321	1,15	18	1199	1,30	99,27	14,6	24,5		75	546	0712/12091
<b>18</b>	22	36	1161	1,30	19	1101	1,40	90,63	16,4	24,5				0712/13090
<b>20</b>	24	41	1035	1,45	22	967	1,60	79,64	17,3	24,5				0715/12073
<b>23</b>	28	47	898	1,70	24	862	1,75	71,18	17,9	24,5				0712/16087
<b>27</b>	32	53	790	1,90	28	748	2,05	61,82	18,5	24,5				0712/18085
<b>32</b>	38	64	661	2,30	32	658	2,30	54,33	18,9	24,5				0712B20083
<b>36</b>	44	72	580	2,60	38	551	2,75	45,47	19,3	24,5				0715/19066
<b>41</b>	49	82	514	2,95	44	484	3,15	39,90	19,5	24,5			0715/21064	
					49	428	3,55	35,29	19,1	24,5			0715/23062	
<b>15</b>	18	29	1429	0,80				71,55	11,5	24,5	<b>KUA 75A 70 113M6</b> <b>KUA 75A IAK112</b> <b>KRA 75A 70 113M6</b> <b>KRA 75A IAK112</b>	93	462	0710/11117
<b>16</b>	19	32	1313	0,95	18	1191	0,95	65,03	14,8	24,5		64	546	0710/12116
					19	1094	1,15	59,51	16,4	24,5		113	489	0710/13115
<b>20</b>	24	40	1040	0,95				71,55	17,9	24,5	<b>KUA 75A 70 101L4</b> <b>KUA 75A IAK100</b> <b>KRA 75A 70 101L4</b> <b>KRA 75A IAK100</b>	85	462	0710/11117
<b>22</b>	27	44	946	1,20	24	867	1,10	65,03	18,3	24,5		64	546	0710/12116
<b>24</b>	29	49	865	1,40	27	789	1,45	59,51	18,6	24,5		105	489	0710/13115
<b>28</b>	34	57	742	1,70	29	721	1,70	51,02	19,0	24,5		84	546	0712/12091
<b>31</b>	37	62	678	1,85	34	619	2,05	46,57	19,2	24,5				0712/13090
<b>35</b>	42	71	595	2,15	37	565	2,25	40,92	19,4	24,5				0715/12073
<b>40</b>	47	79	532	2,40	42	496	2,55	36,58	19,6	24,5				0712/16087
<b>46</b>	55	91	462	2,75	47	443	2,85	31,77	18,8	24,5				0712/18085
<b>52</b>	62	104	406	3,10	55	385	3,25	27,92	18,1	24,5				0712B20083
<b>21</b>	25	41	1025	0,80	62	338	3,70	27,92	18,1	24,5				0715/21064
<b>23</b>	27	45	934	0,90	25	854	0,95	70,59	12,0	20,3	<b>KUA 70A 70 101L4</b> <b>KUA 70A IAK100</b>	69	462	0710/11117
<b>25</b>	30	49	854	0,95	27	778	1,05	64,15	13,4	20,3		48	546	0710/12116
<b>29</b>	35	57	732	1,10	30	712	1,15	58,71	14,4	20,3				0710/13115
<b>32</b>	38	63	667	1,20	35	610	1,35	50,33	15,6	20,3				0712/12091
<b>36</b>	43	72	587	1,40	38	556	1,45	45,94	16,2	20,3				0712/13090
<b>40</b>	48	80	525	1,55	38	556	1,45	45,94	16,2	20,3				0715/12073
<b>46</b>	55	92	456	1,80	43	489	1,65	40,37	16,7	20,3				0712/16087
<b>53</b>	63	105	400	2,00	48	438	1,85	36,09	17,1	20,3				0712/18085
<b>63</b>	75	125	335	2,40	55	380	2,15	31,34	17,1	20,3				0712B20083
<b>71</b>	86	143	294	2,75	63	333	2,40	27,54	16,5	20,3				0715/19066
					75	279	2,90	23,05	15,6	20,3			0715/21064	
					86	245	3,30	20,23	15,0	20,3			0715/21064	
<b>40</b>	49	81	520	0,80				44	476	0,85	<b>KUA 60A 70 101L4</b> <b>KUA 60A IAK100</b>	53	462	0612/12072
<b>46</b>	55	91	460	0,90	49	433	0,95	35,75	12,4	11,6		32	546	0612/13071
<b>52</b>	62	104	405	1,00	55	383	1,05	31,64	12,9	11,6				0615/12058
<b>60</b>	72	120	349	1,15	62	337	1,20	27,82	13,1	11,6				0612/16068
<b>69</b>	83	138	304	1,35	72	291	1,40	24,00	13,3	11,6				0612/18066
<b>82</b>	99	165	256	1,60	83	254	1,60	20,95	13,5	11,6				0612B20064
<b>95</b>	114	189	222	1,85	88	213	1,90	17,57	13,3	11,6				0615/19051
<b>108</b>	130	216	195	2,10	99	185	2,20	15,27	12,8	11,6				0615/21049
<b>131</b>	157	261	161	2,50	114	185	2,20	15,27	12,8	11,6				0615/23047
<b>156</b>	187	312	135	3,00	130	162	2,50	13,38	12,3	11,6				0615/26044
					157	134	3,00	11,08	11,6	11,5			0615/29041	
					187	112	3,60	9,25	11,0	10,9			0615/29041	
<b>80</b>	96	160	262	0,80				82	256	0,80	<b>KUA 50A 70 101L4</b> <b>KUA 50A IAK100</b>	44	462	0512/16049
<b>93</b>	112	186	226	0,90	82	256	0,80	21,13	9,4	11,6		23	546	0512/18047
<b>109</b>	130	217	193	1,05	96	218	0,95	18,02	9,1	11,6				0512/20045
<b>127</b>	153	255	165	1,25	112	188	1,10	15,53	8,7	11,6				0510/28054
<b>148</b>	178	297	142	1,45	130	161	1,25	13,31	8,4	11,6				0510/31051
<b>172</b>	207	344	122	1,65	153	138	1,50	11,35	8,0	11,6				0510/34048
					178	118	1,70	9,74	7,7	11,6				0510/37045
					207	102	2,00	8,39	7,3	11,3			0510/37045	

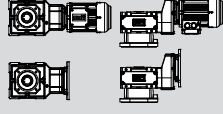

$P_N = 3,0 \text{ kW} / 4,0 \text{ HP}$

50 - 60 - 100 Hz 3,0 - 3,6 - 6,0 kW					60 Hz 3,0 kW			i	bei/at 50 Hz ( $F_a=0$ ) ( $F_r=0$ )			m kg		ZT Code
$n_{50}$ min <sup>-1</sup>	$n_{60}$ min <sup>-1</sup>	$n_{100}$ min <sup>-1</sup>	$M_2$ Nm	$f_B$	$n_{60}$ min <sup>-1</sup>	$M_2$ Nm	$f_B$		$F_{rN}$ kN	$F_{aN}$ kN				
<b>1,1</b>	1,3	2,2	23066	0,90	1,3	19222	1,05	1319,12	**	150,0	<b>KUA 139D 70 101LA4</b> <b>KUA 139D IAK100</b>	626 601	472 546	0510/31051 0510/34048 0510/37045
<b>1,3</b>	1,5	2,6	19368	1,05	1,5	16140	1,25	1131,98	73,9	150,0				
<b>1,5</b>	1,8	3,0	16614	1,25	1,8	13845	1,45	975,18	100,4	150,0				
<b>1,6</b>	1,9	3,2	16016	1,25	1,9	13347	1,50	911,47	104,8	150,0	<b>KUA 139C 70 101LA4</b> <b>KUA 139C IAK100</b>	621 596	468 546	0810/13133 0812/12105 0812B13104 0815B12085 0817/12071 0817/13070 0812B20097
<b>1,9</b>	2,2	3,7	13349	1,50	2,2	11124	1,80	779,55	118,1	150,0				
<b>2,0</b>	2,4	4,1	12630	1,60	2,4	10525	1,95	712,73	119,5	150,0				
<b>2,3</b>	2,7	4,6	10869	1,85	2,7	9058	2,25	631,06	122,6	150,0				
<b>2,7</b>	3,3	5,5	9126	2,20	3,3	7605	2,65	527,12	125,1	150,0				
<b>3,0</b>	3,6	6,0	8111	2,50	3,6	6759	3,00	479,72	126,3	150,0				
<b>3,3</b>	4,0	6,7	7297	2,75	4,0	6081	3,30	432,09	127,2	150,0				
<b>1,6</b>	2,0	3,3	16248	0,90	2,0	13540	1,05	880,24	37,5	150,0	<b>KUA 136C 70 101LA4</b> <b>KUA 136C IAK100</b> <b>KRA 136C 70 101LA4</b> <b>KRA 136C IAK100</b>	474 449 622 597	468 546 489 546	0810/13133 0812/12105 0812B13104 0815B12085 0817/12071 0817/13070 0812B20097 0815/19079 0815/21077 0815/23075
<b>1,9</b>	2,3	3,8	13599	1,05	2,3	11332	1,25	752,84	71,3	150,0				
<b>2,1</b>	2,5	4,2	12253	1,15	2,5	10211	1,40	688,31	81,9	150,0				
<b>2,4</b>	2,8	4,7	10634	1,35	2,8	8861	1,60	609,44	91,8	150,0				
<b>2,8</b>	3,4	5,7	9040	1,55	3,4	7533	1,90	509,06	95,6	150,0				
<b>3,1</b>	3,7	6,2	8098	1,75	3,7	6748	2,10	463,29	97,1	150,0				
<b>3,5</b>	4,2	6,9	7098	2,00	4,2	5915	2,40	417,29	98,5	150,0				
<b>4,0</b>	4,8	8,1	6134	2,30	4,8	5112	2,75	357,74	99,6	150,0				
<b>4,6</b>	5,5	9,2	5246	2,70	5,5	4372	3,25	315,48	100,5	150,0				
<b>5,2</b>	6,2	10	4564	3,10	6,2	3803	3,70	280,56	101,1	150,0				
<b>2,6</b>	3,1	5,2	10040	0,80	2,9	9082	0,90	606,94	**	50,0	<b>KUA 110C 70 101LA4</b> <b>KUA 110C IAK100</b> <b>KRA 110C 70 101LA4</b> <b>KRA 110C IAK100</b>	266 241 346 321	468 546 489 546	0712/12091 0712/13090 0715/12073 0712/16087 0712/18085 0712B20083 0715/19066 0715/21064 0715/23062 0715/26059
<b>3,0</b>	3,6	5,9	8648	0,95	3,6	7207	1,15	486,88	38,7	50,0				
<b>3,3</b>	4,0	6,6	7830	1,05	4,0	6525	1,25	435,19	43,1	50,0				
<b>3,8</b>	4,6	7,6	6758	1,20	4,6	5631	1,45	377,95	42,3	50,0				
<b>4,4</b>	5,2	8,7	5788	1,40	5,2	4824	1,70	332,15	41,3	50,0				
<b>5,2</b>	6,2	10	4838	1,70	6,2	4031	2,00	278,02	40,1	50,0				
<b>5,9</b>	7,1	12	4228	1,90	7,1	3524	2,30	243,92	39,0	50,0				
<b>6,7</b>	8,0	13	3678	2,20	8,0	3065	2,65	215,75	38,0	50,0				
<b>8,0</b>	9,5	16	3023	2,65	9,5	2519	3,20	181,62	36,5	49,6				
<b>4,5</b>	5,4	9,0	5801	0,80	4,6	5748	0,85	378,00	**	46,5				
<b>5,2</b>	6,2	10	4989	0,95	6,2	4158	1,15	277,71	**	46,5				
<b>6,1</b>	7,3	12	4227	1,10	7,3	3522	1,35	238,04	25,6	46,5				
<b>7,1</b>	8,5	14	3602	1,30	8,5	3002	1,55	203,06	35,4	46,5				
<b>8,3</b>	10	17	3050	1,55	10	2541	1,85	174,25	41,3	46,5				
<b>10</b>	12	21	2782	1,20	12	2318	1,45	140,31	43,6	46,5	<b>KUA 85A 70 101LA4</b> <b>KUA 85A IAK100</b> <b>KRA 85A 70 101LA4</b> <b>KRA 85A IAK100</b>	169 144 230 205	464 546 489 546	0810/13133 0812/12105 0812B13104 0815B12085 0817/12071
<b>12</b>	14	24	2388	1,75	14	1990	2,05	120,00	44,1	46,5				
<b>13</b>	16	26	2170	2,10	16	1809	2,50	109,71	43,0	46,5				
<b>15</b>	18	30	1923	2,40	18	1602	2,90	97,14	41,5	46,5				
<b>18</b>	21	36	1610	2,90	21	1341	3,45	81,14	39,5	46,5				
<b>8,4</b>	10	17	3095	0,90	7,4	3588	0,80	235,41	**	25,0				
<b>9,8</b>	12	20	2636	1,05	8,6	3027	0,90	201,78	**	25,0				
<b>11</b>	14	23	2253	1,20	10	2579	1,05	172,13	**	25,0				
<b>12</b>	15	24	2368	1,15	12	2197	1,25	147,71	20,3	25,0				
<b>14</b>	17	28	2018	1,35	14	1877	1,45	127,25	20,6	25,0	<b>KUA 80A 70 101LA4</b> <b>KUA 80A IAK100</b> <b>KRA 80A 70 101LA4</b> <b>KRA 80A IAK100</b>	111 86 141 116	464 546 489 546	0810/13133 0812/12105 0812B13104 0815B12085 0817/12071 0817/13070 0812B20097 0815/19079
<b>16</b>	19	31	1848	1,50	15	1973	1,40	118,93	19,8	24,0				
<b>18</b>	21	35	1637	1,65	17	1681	1,65	101,72	19,4	23,6				
<b>21</b>	25	42	1364	2,00	19	1540	1,80	93,00	19,2	23,4				
<b>23</b>	28	46	1240	2,20	21	1364	2,00	82,34	18,8	23,0				
<b>26</b>	31	51	1119	2,45	25	1137	2,40	68,78	18,1	22,3				
<b>30</b>	36	60	958	2,85	28	1034	2,65	62,60	17,8	21,9				
					31	933	2,90	56,38	17,4	21,5				
					36	798	3,40	48,34	16,8	20,8				

**P<sub>N</sub> = 3,0 kW / 4,0 HP**

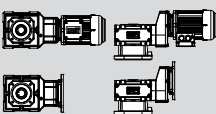

50 - 60 - 100 Hz 3,0 - 3,6 - 6,0 kW					60 Hz 3,0 kW			i	bei/at 50 Hz (F <sub>0</sub> =0) (F <sub>r</sub> =0)			m kg		ZT Code
n <sub>50</sub> min <sup>-1</sup>	n <sub>60</sub> min <sup>-1</sup>	n <sub>100</sub> min <sup>-1</sup>	M <sub>2</sub> Nm	f <sub>B</sub>	n <sub>60</sub> min <sup>-1</sup>	M <sub>2</sub> Nm	f <sub>B</sub>		F <sub>rN</sub> kN	F <sub>aN</sub> kN				
<b>15</b>	18	29	1962	0,80	15	1910	0,80	115,80	**	24,5	<b>KUA 77A 70 101LA4</b> <b>KUA 77A IAK100</b> <b>KRA 77A 70 101LA4</b> <b>KRA 77A IAK100</b>	80 55 100 75	464 546 489 546	0710/13115
<b>16</b>	19	32	1802	0,85	18	1635	0,95	99,27	**	24,5				0712/12091
<b>18</b>	22	36	1583	0,95	19	1502	1,00	90,63	**	24,5				0712/13090
<b>20</b>	24	41	1411	1,10	22	1319	1,15	79,64	11,4	24,5				0715/12073
<b>23</b>	28	47	1224	1,25	24	1176	1,30	71,18	15,1	24,5				0712/16087
<b>27</b>	32	53	1077	1,40	28	1020	1,50	61,82	17,0	24,5				0712/18085
<b>32</b>	38	64	901	1,70	32	898	1,70	54,33	17,7	24,5				0712B20083
<b>36</b>	44	72	791	1,90	38	751	2,00	45,47	18,5	24,5				0715/19066
<b>41</b>	49	82	700	2,15	44	660	2,30	39,90	18,9	24,5				0715/21064
<b>49</b>	58	97	590	2,55	49	584	2,60	35,29	18,6	24,5				0715/23062
<b>57</b>	69	114	501	3,00	58	491	3,10	29,71	17,8	24,2				0715/26059
					69	417	3,60	25,28	17,0	23,1				0715/29056
<b>22</b>	27	44	1291	0,90	24	1182	0,80	71,55	15,0	24,5				<b>KUA 75A 70 101LA4</b> <b>KUA 75A IAK100</b> <b>KRA 75A 70 101LA4</b> <b>KRA 75A IAK100</b>
<b>24</b>	29	49	1179	1,05	27	1075	1,05	65,03	16,6	24,5	0710/12116			
<b>28</b>	34	57	1012	1,25	29	983	1,25	59,51	17,2	24,5	0710/13115			
<b>31</b>	37	62	924	1,40	34	844	1,50	51,02	18,0	24,5	0712/12091			
<b>35</b>	42	71	812	1,55	37	770	1,65	46,57	18,4	24,5	0712/13090			
<b>40</b>	47	79	725	1,75	42	676	1,85	40,92	18,8	24,5	0715/12073			
<b>46</b>	55	91	630	2,00	47	604	2,10	36,58	19,1	24,5	0712/16087			
<b>52</b>	62	104	553	2,30	55	525	2,40	31,77	18,5	24,5	0712/18085			
<b>62</b>	74	124	464	2,70	62	461	2,75	27,92	17,8	24,5	0712B20083			
					74	386	3,25	23,37	16,9	24,2	0715/19066			
<b>29</b>	35	57	998	0,85	27	1061	0,80	64,15	5,9	20,3	<b>KUA 70A 70 101LA4</b> <b>KUA 70A IAK100</b>	73 48	462 546	0710/12116
<b>32</b>	38	63	910	0,90	30	971	0,85	58,71	9,3	20,3				0710/13115
<b>36</b>	43	72	800	1,00	35	832	1,00	50,33	12,5	20,3				0712/12091
<b>40</b>	48	80	716	1,15	38	758	1,10	45,94	13,7	20,3				0712/13090
<b>46</b>	55	92	621	1,30	43	667	1,20	40,37	15,0	20,3				0715/12073
<b>53</b>	63	105	546	1,50	48	597	1,35	36,09	15,8	20,3				0712/16087
<b>63</b>	75	125	457	1,80	55	518	1,55	31,34	16,5	20,3				0712/18085
<b>71</b>	86	143	401	2,00	63	455	1,80	27,54	16,2	20,3				0712B20083
<b>81</b>	97	162	355	2,30	75	381	2,15	23,05	15,4	20,3				0715/19066
<b>96</b>	115	192	298	2,70	86	334	2,40	20,23	14,8	20,3				0715/21064
					97	295	2,75	17,89	14,3	20,3	0715/23062			
					115	249	3,25	15,06	13,5	19,2	0715/26059			
<b>60</b>	72	120	476	0,85	55	522	0,80	31,64	12,0	11,6	<b>KUA 60A 70 101LA4</b> <b>KUA 60A IAK100</b>	57 32	462 546	0615/12058
<b>69</b>	83	138	415	1,00	62	460	0,90	27,82	12,5	11,6				0612/16068
<b>82</b>	99	165	349	1,15	72	397	1,05	24,00	12,8	11,6				0612/18066
<b>95</b>	114	189	303	1,35	83	346	1,20	20,95	13,1	11,6				0612B20064
<b>108</b>	130	216	265	1,55	99	290	1,40	17,57	13,1	11,6				0615/19051
<b>131</b>	157	261	220	1,85	114	252	1,60	15,27	12,6	11,6				0615/21049
<b>156</b>	187	312	183	2,20	130	221	1,85	13,38	12,1	11,6				0615/23047
<b>186</b>	223	372	154	2,60	157	183	2,20	11,08	11,4	11,6				0615/26044
					187	153	2,65	9,25	10,8	10,9	0615/29041			
					223	128	3,15	7,77	10,3	10,3	0615/32038			
<b>109</b>	130	*217	264	0,80	112	256	0,80	15,53	8,4	11,6	<b>KUA 50A 70 101LA4</b> <b>KUA 50A IAK100</b>	48 23	462 546	0512/20045
<b>127</b>	153	*255	225	0,90	130	220	0,95	13,31	8,1	11,6				0510/28054
<b>148</b>	178	*297	193	1,05	153	188	1,10	11,35	7,8	11,6				0510/31051
<b>172</b>	207	*344	166	1,25	178	161	1,25	9,74	7,5	11,6				0510/34048
					207	139	1,45	8,39	7,2	11,3				0510/37045

$P_N = 4,0 \text{ kW} / 5,5 \text{ HP}$

50 - 60 - 100 Hz 4,0 - 4,8 - 8,0 kW					60 Hz 4,0 kW			i	bei/at 50 Hz ( $F_G=0$ ) ( $F_r=0$ )			m kg		ZT Code	
$n_{50}$ min <sup>-1</sup>	$n_{60}$ min <sup>-1</sup>	$n_{100}$ min <sup>-1</sup>	$M_2$ Nm	$f_B$	$n_{60}$ min <sup>-1</sup>	$M_2$ Nm	$f_B$		$F_{rN}$ kN	$F_{aN}$ kN					
<b>1,3</b>	1,5	2,6	26157	0,80	1,3	25959	0,80	1319,12	**	150,0	<b>KUA 139D 70 113M4</b> <b>KUA 139D IAK112</b>	634	472	0510/31051	
	<b>1,5</b>	1,8	3,0	22554	0,90	1,5	21798	0,95	1131,98	**		150,0	601	546	0510/34048
						1,8	18795	1,10	975,18	**		150,0			0510/37045
<b>1,6</b>	1,9	3,2	21620	0,95	1,9	18017	1,15	911,47	34,1	150,0	<b>KUA 139C 70 113M4</b> <b>KUA 139C IAK112</b>	629 596	468 546	0810/13133	
<b>1,9</b>	2,2	3,7	18057	1,15	2,2	15048	1,35	779,55	88,0	150,0				0812/12105	
<b>2,0</b>	2,4	4,1	17119	1,20	2,4	14266	1,45	712,73	96,3	150,0				0812B13104	
<b>2,3</b>	2,7	4,6	14764	1,40	2,7	12304	1,65	631,06	113,0	150,0				0815B12085	
<b>2,7</b>	3,3	5,5	12448	1,65	3,3	10373	1,95	527,12	119,8	150,0				0817/12071	
<b>3,0</b>	3,6	6,0	11134	1,80	3,6	9278	2,20	479,72	122,1	150,0				0817/13070	
<b>3,3</b>	4,0	6,7	10038	2,00	4,0	8365	2,40	432,09	123,8	150,0				0812B20097	
<b>3,9</b>	4,7	7,8	8354	2,40	4,7	6962	2,90	370,43	126,0	150,0				0815/19079	
<b>4,4</b>	5,3	8,8	7297	2,75	5,3	6081	3,30	326,67	127,2	150,0				0815/21077	
					2,0	18239	0,80	880,24	**	150,0				<b>KUA 136C 70 113M4</b> <b>KUA 136C IAK112</b> <b>KRA 136C 70 113M4</b> <b>KRA 136C IAK112</b>	482 449 630 597
<b>1,9</b>	2,3	3,8	18318	0,80	2,3	15265	0,95	752,84	**	150,0	0812/12105				
<b>2,1</b>	2,5	4,2	16540	0,85	2,5	13783	1,05	688,31	31,0	150,0	0812B13104				
<b>2,4</b>	2,8	4,7	14384	1,00	2,8	11986	1,20	609,44	63,7	150,0	0815B12085				
<b>2,8</b>	3,4	5,7	12253	1,15	3,4	10211	1,40	509,06	81,9	150,0	0817/12071				
<b>3,1</b>	3,7	6,2	10999	1,30	3,7	9166	1,55	463,29	89,8	150,0	0817/13070				
<b>3,5</b>	4,2	6,9	9682	1,45	4,2	8069	1,75	417,29	94,4	150,0	0812B20097				
<b>4,0</b>	4,8	8,1	8385	1,70	4,8	6988	2,05	357,74	96,6	150,0	0815/19079				
<b>4,6</b>	5,5	9,2	7216	1,95	5,5	6014	2,35	315,48	98,3	150,0	0815/21077				
<b>5,2</b>	6,2	10	6305	2,25	6,2	5254	2,70	280,56	99,4	150,0	0815/23075				
<b>5,7</b>	6,8	11	6702	2,10	6,8	5585	2,55	169,39	99,0	150,0	<b>KUA 136A 70 133M6</b> <b>KUA 136A IAK132</b> <b>KRA 136A 70 133M6</b> <b>KRA 136A IAK132</b>	462	464	1317/12126	
<b>6,2</b>	7,5	12	6161	2,30	7,5	5134	2,75	155,12	99,6	150,0		422	546	1317/13125	
<b>7,0</b>	8,3	14	5457	2,60	8,3	4548	3,10	138,74	100,3	150,0		610	489	1325/10086	
<b>7,7</b>	9,3	16	4961	2,85	9,3	4134	3,40	124,66	100,8	150,0		570	546	1325/11085	
					3,6	9708	0,85	486,88	**	48,8		<b>KUA 110C 70 113M4</b> <b>KUA 110C IAK112</b> <b>KRA 110C 70 113M4</b> <b>KRA 110C IAK112</b>	274 241 354 321	468 546 489 546	0715/12073
<b>3,3</b>	4,0	6,6	10547	0,80	4,0	8789	0,95	435,19	**	49,2	0712/16087				
<b>3,8</b>	4,6	7,6	9122	0,90	4,6	7601	1,10	377,95	28,9	49,5	0712/18085				
<b>4,4</b>	5,2	8,7	7830	1,05	5,2	6525	1,25	332,15	38,0	49,4	0712B20083				
<b>5,2</b>	6,2	10	6571	1,25	6,2	5476	1,50	278,02	37,3	49,0	0715/19066				
<b>5,9</b>	7,1	12	5756	1,40	7,1	4796	1,70	243,92	36,7	48,4	0715/21064				
<b>6,7</b>	8,0	13	5027	1,60	8,0	4189	1,95	215,75	35,9	47,7	0715/23062				
<b>8,0</b>	9,5	16	4149	1,95	9,5	3458	2,35	181,62	34,8	46,5	0715/26059				
<b>9,3</b>	11	19	3518	2,30	11	2932	2,75	154,55	33,7	45,4	0715/29056				
<b>11</b>	13	22	2946	2,75	13	2455	3,30	132,56	32,6	44,1	0715/32053				
<b>12</b>	15	25	3106	2,60	15	2588	3,10	78,75	30,9	41,6	<b>KUA 110A 70 133M6</b> <b>KUA 110A IAK132</b> <b>KRA 110A 70 133M6</b> <b>KRA 110A IAK132</b>				270
<b>15</b>	18	29	2599	3,10	18	2166	3,70	65,57	29,6	40,1		230	546	1125/14068	
												350	489		
<b>8,8</b>	11	18	4341	1,05	11	3617	1,25	109,71	23,1	46,5	<b>KUA 85A 70 133M6</b> <b>KUA 85A IAK132</b> <b>KRA 85A 70 133M6</b> <b>KRA 85A IAK132</b>	188	464	0812B13104	
<b>9,9</b>	12	20	3859	1,20	12	3215	1,45	97,14	31,9	46,5		148	546	0815B12085	
												249	489		
												209	546		
<b>10</b>	12	21	3709	0,90	12	3091	1,10	140,31	34,0	46,5	<b>KUA 85A 70 113M4</b> <b>KUA 85A IAK112</b> <b>KRA 85A 70 113M4</b> <b>KRA 85A IAK112</b>	177 144 238 205	464 546 489 546	0810/13133	
<b>12</b>	14	24	3183	1,30	14	2653	1,55	120,00	40,0	46,5				0812/12105	
<b>13</b>	16	26	2894	1,55	16	2412	1,85	109,71	41,8	46,5				0812B13104	
<b>15</b>	18	30	2564	1,80	18	2136	2,20	97,14	40,5	46,5				0815B12085	
<b>18</b>	21	36	2146	2,15	21	1788	2,60	81,14	38,6	46,5				0817/12071	
<b>20</b>	24	39	1949	2,40	24	1624	2,85	73,85	37,6	46,5				0817/13070	
<b>22</b>	26	43	1760	2,65	26	1467	3,15	66,51	36,5	46,5				0812B20097	
<b>25</b>	30	51	1510	3,05	30	1258	3,70	57,02	35,0	45,5				0815/19079	

7

**P<sub>N</sub> = 4,0 kW / 5,5 HP**

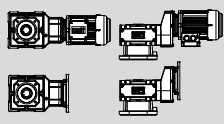

50 - 60 - 100 Hz 4,0 - 4,8 - 8,0 kW					60 Hz 4,0 kW			i	bei/at 50 Hz (F <sub>a</sub> =0) (F <sub>r</sub> =0)			m kg		ZT Code
n <sub>50</sub> min <sup>-1</sup>	n <sub>60</sub> min <sup>-1</sup>	n <sub>100</sub> min <sup>-1</sup>	M <sub>2</sub> Nm	f <sub>B</sub>	n <sub>60</sub> min <sup>-1</sup>	M <sub>2</sub> Nm	f <sub>B</sub>		F <sub>rN</sub> kN	F <sub>aN</sub> kN				
<b>12</b>	15	24	3157	0,90	15	2631	1,05	118,93	**	21,0	<b>KUA 80A 70 113M4</b> <b>KUA 80A IAK112</b> <b>KRA 80A 70 113M4</b> <b>KRA 80A IAK112</b>	119 86 149 116	464 546 489 546	0810/13133
<b>14</b>	17	28	2690	1,05	17	2242	1,25	101,72	17,5	21,1				0812/12105
<b>16</b>	19	31	2465	1,10	19	2054	1,35	93,00	17,4	21,0				0812B13104
<b>18</b>	21	35	2183	1,25	21	1819	1,50	82,34	17,3	20,9				0815B12085
<b>21</b>	25	42	1819	1,50	25	1516	1,80	68,78	16,9	20,6				0817/12071
<b>23</b>	28	46	1654	1,65	28	1378	2,00	62,60	16,7	20,3				0817/13070
<b>26</b>	31	51	1492	1,85	31	1243	2,20	56,38	16,4	20,0				0812B20097
<b>30</b>	36	60	1278	2,15	36	1065	2,55	48,34	16,0	19,6				0815/19079
<b>34</b>	41	68	1127	2,40	41	939	2,90	42,63	15,6	19,1				0815/21077
<b>38</b>	46	76	1003	2,70	46	836	3,25	37,91	15,2	18,7				0815/23075
					22	1759	0,90	79,64	**	24,5	<b>KUA 77A 70 113M4</b> <b>KUA 77A IAK112</b> <b>KRA 77A 70 113M4</b> <b>KRA 77A IAK112</b>	88 55 108 75	464 546 489 546	0715/12073
<b>20</b>	24	41	1882	0,80	24	1568	1,00	71,18	**	24,5				0712/16087
<b>23</b>	28	47	1632	0,95	28	1360	1,15	61,82	10,0	24,5				0712/18085
<b>27</b>	32	53	1436	1,05	32	1197	1,30	54,33	14,7	24,5				0712B20083
<b>32</b>	38	64	1201	1,25	38	1001	1,50	45,47	17,1	24,5				0715/19066
<b>36</b>	44	72	1055	1,45	44	879	1,75	39,90	17,8	24,5				0715/21064
<b>41</b>	49	82	934	1,65	49	778	1,95	35,29	18,0	24,4				0715/23062
<b>49</b>	58	97	786	1,95	58	655	2,30	29,71	17,3	23,5				0715/26059
<b>57</b>	69	114	668	2,25	69	557	2,70	25,28	16,6	22,5				0715/29056
<b>67</b>	80	133	574	2,65	80	478	3,15	21,68	15,9	21,6				0715/32053
<b>77</b>	93	155	494	3,05	93	412	3,65	18,70	15,3	20,7	0715/35050			
					27	1434	0,80	65,03	6,6	24,5	<b>KUA 75A 70 113M4</b> <b>KUA 75A IAK112</b> <b>KRA 75A 70 113M4</b> <b>KRA 75A IAK112</b>	97 64 117 84	462 546 489 546	0710/12116
<b>24</b>	29	49	1572	0,80	29	1310	0,95	59,51	11,7	24,5				0710/13115
<b>28</b>	34	57	1350	0,95	34	1125	1,15	51,02	16,2	24,5				0712/12091
<b>31</b>	37	62	1232	1,05	37	1027	1,25	46,57	16,9	24,5				0712/13090
<b>35</b>	42	71	1082	1,20	42	902	1,40	40,92	17,7	24,5				0715/12073
<b>40</b>	47	79	967	1,30	47	806	1,60	36,58	18,2	24,5				0712/16087
<b>46</b>	55	91	840	1,50	55	700	1,80	31,77	18,1	24,5				0712/18085
<b>52</b>	62	104	737	1,70	62	615	2,05	27,92	17,4	24,5				0712B20083
<b>62</b>	74	124	618	2,05	74	515	2,45	23,37	16,6	24,3				0715/19066
<b>71</b>	85	141	542	2,35	85	452	2,80	20,50	16,0	23,2				0715/21064
<b>80</b>	96	159	479	2,65	96	399	3,15	18,13	15,4	22,3	0715/23062			
					38	1011	0,80	45,94	8,0	20,3	<b>KUA 70A 70 113M4</b> <b>KUA 70A IAK112</b>	81 48	462 546	0712/13090
					43	889	0,90	40,37	11,3	20,3				0715/12073
<b>40</b>	48	80	955	0,85	48	796	1,05	36,09	13,1	20,3				0712/16087
<b>46</b>	55	92	829	1,00	55	691	1,20	31,34	14,7	20,3				0712/18085
<b>53</b>	63	105	728	1,10	63	606	1,35	27,54	15,7	20,3				0712B20083
<b>63</b>	75	125	609	1,35	75	508	1,60	23,05	15,0	20,3				0715/19066
<b>71</b>	86	143	535	1,50	86	446	1,80	20,23	14,5	20,3				0715/21064
<b>81</b>	97	162	473	1,70	97	394	2,05	17,89	14,0	20,3				0715/23062
<b>96</b>	115	192	398	2,05	115	332	2,45	15,06	13,3	19,3				0715/26059
<b>113</b>	135	226	339	2,40	135	282	2,85	12,82	12,7	18,3				0715/29056
<b>132</b>	158	263	290	2,80	158	242	3,35	10,99	12,1	17,3	0715/32053			
					72	529	0,80	24,00	12,0	11,6	<b>KUA 60A 70 113M4</b> <b>KUA 60A IAK112</b>	65 32	462 546	0612/18066
					83	461	0,90	20,95	12,5	11,6				0612B20064
<b>82</b>	99	165	465	0,90	99	387	1,05	17,57	12,7	11,6				0615/19051
<b>95</b>	114	189	404	1,00	114	337	1,20	15,27	12,3	11,6				0615/21049
<b>108</b>	130	216	354	1,15	130	295	1,40	13,38	11,8	11,6				0615/23047
<b>131</b>	157	261	293	1,40	157	244	1,65	11,08	11,2	11,6				0615/26044
<b>156</b>	187	312	245	1,65	187	204	2,00	9,25	10,7	11,0				0615/29041
<b>186</b>	223	372	205	1,95	223	171	2,35	7,77	10,1	10,3	0615/32038			

$P_N = 5,5 \text{ kW} / 7,5 \text{ HP}$

50 - 60 - 100 Hz 5,5 - 6,6 - 11 kW					60 Hz 5,5 kW			i	bei/at 50 Hz ( $F_a=0$ ) ( $F_r=0$ )			m kg		ZT Code			
$n_{50}$ min <sup>-1</sup>	$n_{60}$ min <sup>-1</sup>	$n_{100}$ min <sup>-1</sup>	$M_2$ Nm	$f_B$	$n_{60}$ min <sup>-1</sup>	$M_2$ Nm	$f_B$		$F_{rN}$ kN	$F_{aN}$ kN							
<b>2,0</b>	2,5	4,1	23879	0,85	2,5	19900	1,05	712,73	**	150,0	<b>KUA 139C 70 133S4</b> <b>KUA 139C IAK132</b>	640 600	468 546	0812B13104			
<b>2,3</b>	2,8	4,6	20637	1,00	2,8	17198	1,20	631,06	55,6	150,0				0815B12085			
<b>2,8</b>	3,3	5,5	16814	1,20	3,3	14011	1,45	527,12	98,8	150,0				0817/12071			
<b>3,0</b>	3,7	6,1	15628	1,30	3,7	13024	1,55	479,72	107,5	150,0				0817/13070			
<b>3,4</b>	4,1	6,8	13676	1,50	4,1	11397	1,80	432,09	117,4	150,0				0812B20097			
<b>3,9</b>	4,7	7,9	11825	1,70	4,7	9854	2,05	370,43	121,0	150,0				0815/19079			
<b>4,5</b>	5,4	8,9	10122	2,00	5,4	8435	2,40	326,67	123,7	150,0				0815/21077			
<b>5,0</b>	6,0	10	9016	2,25	6,0	7513	2,70	290,51	125,2	150,0				0815/23075			
<b>5,9</b>	7,1	12	7499	2,70	7,1	6249	3,25	246,71	127,0	150,0				0815/26072			
					2,9	16685	0,85	609,44	**	150,0				<b>KUA 136C 70 133S4</b> <b>KUA 136C IAK132</b> <b>KRA 136C 70 133S4</b> <b>KRA 136C IAK132</b>	493 453 641 601	468 546 489 546	0815B12085
<b>2,9</b>	3,4	5,7	16435	0,90	3,4	13696	1,05	509,06	33,5	150,0	0817/12071						
<b>3,2</b>	3,8	6,3	14864	0,95	3,8	12386	1,15	463,29	58,4	150,0	0817/13070						
<b>3,5</b>	4,2	7,0	13534	1,05	4,2	11278	1,25	417,29	71,9	150,0	0812B20097						
<b>4,1</b>	4,9	8,2	11459	1,25	4,9	9549	1,50	357,74	87,1	150,0	0815/19079						
<b>4,6</b>	5,6	9,3	10150	1,40	5,6	8459	1,70	315,48	93,6	150,0	0815/21077						
<b>5,2</b>	6,2	10	8905	1,60	6,2	7421	1,90	280,56	95,8	150,0	0815/23075						
<b>5,7</b>	6,8	11	9215	1,55	6,8	7679	1,85	169,39	95,3	150,0	1317/12126						
<b>6,2</b>	7,5	12	8472	1,70	7,5	7060	2,00	155,12	96,5	150,0	1317/13125						
<b>7,0</b>	8,3	14	7504	1,90	8,3	6253	2,25	138,74	97,9	150,0	1325/10086						
<b>7,7</b>	9,3	16	6821	2,10	9,3	5685	2,50	124,66	98,8	150,0	1325/11085						
<b>8,5</b>	10	17	6179	2,30	10	5150	2,75	112,93	99,6	150,0	1325/12084						
<b>8,6</b>	10	17	6108	2,30	10	5090	2,80	169,39	99,6	150,0	<b>KUA 136A 70 133S4</b> <b>KUA 136A IAK132</b> <b>KRA 136A 70 133S4</b> <b>KRA 136A IAK132</b>	473 422 621 570	464 546 489 546	1317/12126			
<b>9,4</b>	11	19	5588	2,55	11	4656	3,05	155,12	100,2	150,0				1317/13125			
<b>11</b>	13	21	5002	2,80	13	4169	3,40	138,74	100,7	150,0				1325/10086			
					4,6	10289	0,80	377,95	**	40,2				<b>KUA 110C 70 133S4</b> <b>KUA 110C IAK132</b> <b>KRA 110C 70 133S4</b> <b>KRA 110C IAK132</b>	285 245 365 325	468 546 489 546	0712/18085
					5,3	9082	0,90	332,15	**	41,2							0712B20083
<b>5,3</b>	6,3	11	8993	0,90	6,3	7494	1,10	278,02	31,9	42,1							0715/19066
<b>6,0</b>	7,2	12	7895	1,05	7,2	6579	1,25	243,92	32,9	42,3							0715/21064
<b>6,8</b>	8,1	14	6923	1,20	8,1	5769	1,40	215,75	32,7	42,3							0715/23062
<b>8,0</b>	9,6	16	5837	1,40	9,6	4864	1,65	181,62	32,1	42,0							0715/26059
<b>9,4</b>	11	19	4916	1,65	11	4097	2,00	154,55	31,4	41,5							0715/29056
<b>11</b>	13	22	4149	1,95	13	3458	2,35	132,56	30,6	40,7	0715/32053						
<b>13</b>	15	26	3514	2,30	15	2929	2,75	114,34	29,8	39,9	0715/35050						
<b>15</b>	18	30	3010	2,70	18	2508	3,20	98,99	29,0	39,0	0715/38047						
<b>13</b>	16	27	3949	1,15	16	3291	1,40	109,71	30,5	46,5	<b>KUA 85A 70 133S4</b> <b>KUA 85A IAK132</b> <b>KRA 85A 70 133S4</b> <b>KRA 85A IAK132</b>	188 148 249 209	464 546 489 546	0812B13104			
<b>15</b>	18	30	3502	1,35	18	2918	1,60	97,14	36,6	46,5				0815B12085			
<b>18</b>	22	36	2918	1,60	22	2432	1,90	81,14	37,1	46,5				0817/12071			
<b>20</b>	24	40	2653	1,75	24	2211	2,10	73,85	36,3	46,4				0817/13070			
<b>22</b>	26	44	2388	1,95	26	1990	2,35	66,51	35,3	45,3				0812B20097			
<b>26</b>	31	51	2052	2,25	31	1710	2,70	57,02	33,9	43,7				0815/19079			
<b>29</b>	35	58	1811	2,55	35	1509	3,05	50,29	32,8	42,4				0815/21077			
<b>33</b>	39	65	1611	2,90	39	1343	3,45	44,72	31,8	41,2				0815/23075			
<b>16</b>	19	31	3346	0,85	19	2788	1,00	93,00	**	17,6				<b>KUA 80A 70 133S4</b> <b>KUA 80A IAK132</b> <b>KRA 80A 70 133S4</b> <b>KRA 80A IAK132</b>	130 90 160 120	464 546 489 546	0812B13104
<b>18</b>	21	36	2968	0,95	21	2473	1,10	82,34	10,7	17,8							0815B12085
<b>21</b>	26	43	2478	1,10	26	2065	1,35	68,78	15,0	18,0	0817/12071						
<b>23</b>	28	47	2254	1,20	28	1879	1,45	62,60	14,9	18,0	0817/13070						
<b>26</b>	31	52	2028	1,35	31	1690	1,60	56,38	14,8	17,9	0812B20097						
<b>30</b>	36	60	1739	1,60	36	1449	1,90	48,34	14,6	17,7	0815/19079						
<b>34</b>	41	69	1531	1,80	41	1276	2,15	42,63	14,4	17,5	0815/21077						
<b>39</b>	46	77	1364	2,00	46	1137	2,40	37,91	14,1	17,3	0815/23075						
<b>45</b>	54	91	1157	2,35	54	964	2,85	32,19	13,8	16,8	0815/26072						
<b>53</b>	63	106	995	2,75	63	829	3,30	27,66	13,4	16,4	0815/29069						

7

**P<sub>N</sub> = 5,5 kW / 7,5 HP**

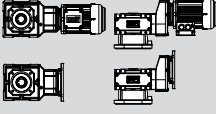

50 - 60 - 100 Hz 5,5 - 6,6 - 11 kW					60 Hz 5,5 kW			i	bei/at 50 Hz (F <sub>0</sub> =0) (F <sub>r</sub> =0)			m kg		ZT Code
n <sub>50</sub> min <sup>-1</sup>	n <sub>60</sub> min <sup>-1</sup>	n <sub>100</sub> min <sup>-1</sup>	M <sub>2</sub> Nm	f <sub>B</sub>	n <sub>60</sub> min <sup>-1</sup>	M <sub>2</sub> Nm	f <sub>B</sub>		F <sub>rN</sub> kN	F <sub>aN</sub> kN				
					28	1855	0,85	61,82	**	24,3			0712/18085	
<b>27</b>	32	54	1953	0,80	32	1627	0,95	54,33	**	24,1			0712B20083	
<b>32</b>	39	64	1636	0,95	39	1364	1,15	45,47	9,9	23,6			0715/19066	
<b>37</b>	44	73	1435	1,05	44	1196	1,30	39,90	14,7	23,2	<b>KUA 77A 70 133S4</b> <b>KUA 77A IAK132</b> <b>KRA 77A 70 133S4</b> <b>KRA 77A IAK132</b>	99	464	0715/21064
<b>41</b>	50	83	1269	1,20	50	1057	1,45	35,29	16,7	22,8		59	546	0715/23062
<b>49</b>	59	98	1070	1,45	59	891	1,70	29,71	16,4	22,1		119	489	0715/26059
<b>58</b>	69	116	909	1,70	69	757	2,00	25,28	15,8	21,4		79	546	0715/29056
<b>67</b>	81	135	780	1,95	81	650	2,35	21,68	15,3	20,7				0715/32053
<b>78</b>	94	156	673	2,25	94	560	2,70	18,70	14,7	20,0				0715/35050
<b>90</b>	108	180	582	2,60	108	485	3,10	16,19	14,2	19,3				0715/38047
					38	1398	0,90	46,57	8,4	24,5				0712/13090
<b>36</b>	43	71	1471	0,85	43	1226	1,05	40,92	14,0	24,5				0715/21073
<b>40</b>	48	80	1316	0,95	48	1097	1,15	36,58	16,4	24,5		<b>KUA 75A 70 133S4</b> <b>KUA 75A IAK132</b> <b>KRA 75A 70 133S4</b> <b>KRA 75A IAK132</b>	108	462
<b>46</b>	55	92	1142	1,10	55	952	1,35	31,77	17,4	24,5	68		546	0712/18085
<b>52</b>	63	105	1004	1,25	63	837	1,50	27,92	16,8	24,5	128		489	0712B20083
<b>63</b>	75	125	840	1,50	75	700	1,80	23,37	16,1	24,3	88		546	0715/19066
<b>71</b>	86	142	738	1,70	86	615	2,05	20,50	15,5	23,3				0715/21064
<b>81</b>	97	161	652	1,95	97	544	2,30	18,13	15,0	22,3				0715/23062
<b>96</b>	115	191	549	2,30	115	458	2,75	15,27	14,3	21,0				0715/26059
<b>112</b>	135	225	467	2,70	135	389	3,25	12,99	13,7	19,9				0715/29056
					56	939	0,90	31,34	10,1	20,3				0712/18085
<b>53</b>	64	106	991	0,85	64	826	1,00	27,54	12,6	20,3	<b>KUA 70A 70 133S4</b> <b>KUA 70A IAK132</b>		92	462
<b>63</b>	76	127	830	1,00	76	691	1,20	23,05	14,5	20,3		52	546	0715/19066
<b>72</b>	87	144	727	1,10	87	606	1,35	20,23	14,0	20,3				0715/21064
<b>82</b>	98	163	644	1,25	98	536	1,50	17,89	13,5	20,3				0715/23062
<b>97</b>	116	194	542	1,50	116	452	1,80	15,06	12,9	19,3				0715/26059
<b>114</b>	137	228	461	1,75	137	384	2,10	12,82	12,4	18,3				0715/29056
<b>133</b>	159	266	396	2,05	159	330	2,45	10,99	11,9	17,3				0715/32053
<b>154</b>	185	308	341	2,35	185	284	2,85	9,48	11,4	16,5				0715/35050
<b>178</b>	213	356	295	2,75	213	246	3,30	8,21	10,9	15,7				0715/38047
					100	527	0,80	17,57	12,0	11,6				0615/19051
					115	458	0,90	15,27	11,8	11,6	<b>KUA 60A 70 133S4</b> <b>KUA 60A IAK132</b>	76	462	0615/21049
<b>109</b>	131	*218	481	0,85	131	401	1,00	13,38	11,4	11,6		36	546	0615/23047
<b>132</b>	158	*264	399	1,05	158	332	1,25	11,08	10,9	11,6				0615/26044
<b>158</b>	189	*316	333	1,25	189	277	1,45	9,25	10,4	11,0				0615/29041
<b>188</b>	225	*376	280	1,45	225	233	1,75	7,77	9,9	10,3				0615/32038

$P_N = 7,5 \text{ kW} / 10 \text{ HP}$

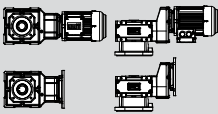

50 - 60 - 100 Hz 7,5 - 9,0 - 15 kW					60 Hz 7,5 kW			i	bei/at 50 Hz ( $F_a=0$ ) ( $F_r=0$ )			m kg		ZT Code
$n_{50}$ min <sup>-1</sup>	$n_{60}$ min <sup>-1</sup>	$n_{100}$ min <sup>-1</sup>	$M_2$ Nm	$f_B$	$n_{60}$ min <sup>-1</sup>	$M_2$ Nm	$f_B$		$F_{rN}$ kN	$F_{aN}$ kN				
<b>2,8</b>	3,3	5,5	23212	0,90	2,8	23693	0,85	631,06	**	150,0	<b>KUA 139C 70 133M4</b> <b>KUA 139C IAK132</b>	650 600	468 546	0815B12085
<b>3,0</b>	3,6	6,1	21620	0,95	3,3	19343	1,05	527,12	**	150,0				0817/12071
<b>3,4</b>	4,0	6,7	18959	1,10	3,6	18017	1,15	479,72	34,1	150,0				0817/13070
<b>3,9</b>	4,7	7,9	16427	1,25	4,0	15799	1,30	432,09	78,7	150,0				0812B20097
<b>4,5</b>	5,3	8,9	14120	1,45	4,7	13689	1,50	370,43	101,8	150,0				0815/19079
<b>5,0</b>	6,0	10	12630	1,60	5,3	11767	1,70	326,67	116,5	150,0				0815/21077
<b>5,9</b>	7,1	12	10571	1,90	6,0	10525	1,95	290,51	119,5	150,0				0815/23075
<b>6,9</b>	8,2	14	8909	2,25	7,1	8809	2,30	246,71	123,0	150,0				0815/26072
<b>7,9</b>	9,5	16	7653	2,65	8,2	7424	2,70	211,98	125,3	150,0				0815/29069
					9,5	6377	3,15	183,75	126,8	150,0				0815/32066
					3,8	17615	0,80	463,29	**	150,0	<b>KUA 136C 70 133M4</b> <b>KUA 136C IAK132</b> <b>KRA 136C 70 133M4</b> <b>KRA 136C IAK132</b>	503 453 651 601	468 546 489 546	0817/13070
<b>4,1</b>	4,9	8,1	15852	0,90	4,2	15570	0,90	417,29	**	150,0				0812B20097
<b>4,6</b>	5,5	9,2	14071	1,00	4,9	13210	1,10	357,74	44,7	150,0				0815/19079
<b>5,2</b>	6,2	10	12371	1,15	5,5	11726	1,20	315,48	66,9	150,0				0815/21077
<b>5,7</b>	6,9	12	12566	1,15	6,2	10309	1,40	280,56	81,0	150,0				0815/23075
<b>6,3</b>	7,5	13	11369	1,25	6,9	10471	1,35	169,39	79,6	150,0	<b>KUA 136A 70 161M6</b> <b>KUA 136A IAK160</b> <b>KRA 136A 70 161M6</b> <b>KRA 136A IAK160</b>	491 431 639 579	464 546 489 546	1317/12126
<b>7,0</b>	8,4	14	10232	1,40	7,5	9474	1,50	155,12	87,6	150,0				1317/13125
<b>7,8</b>	9,3	16	9183	1,55	8,4	8527	1,65	138,74	93,4	150,0				1325/10086
<b>8,6</b>	10	17	8328	1,70	9,3	7652	1,85	124,66	95,3	150,0				1325/11085
<b>8,6</b>	10	17	8328	1,70	10	6940	2,05	112,93	96,7	150,0				1325/12084
<b>9,4</b>	11	19	7620	1,85	10	6940	2,05	169,39	96,7	150,0	<b>KUA 136A 70 133M4</b> <b>KUA 136A IAK132</b> <b>KRA 136A 70 133M4</b> <b>KRA 136A IAK132</b>	472 422 620 570	464 546 489 546	1317/12126
<b>11</b>	13	21	6821	2,10	11	6350	2,25	155,12	97,8	150,0				1317/13125
<b>12</b>	14	23	6122	2,30	13	5685	2,50	138,74	98,8	150,0				1325/10086
<b>12</b>	14	23	6122	2,30	14	5101	2,75	124,66	99,6	150,0				1325/11085
<b>13</b>	16	26	5552	2,55	16	4627	3,05	112,93	100,2	150,0				1325/12084
					6,3	10523	0,80	278,02	**	32,8	<b>KUA 110C 70 133M4</b> <b>KUA 110C IAK132</b> <b>KRA 110C 70 133M4</b> <b>KRA 110C IAK132</b>	295 245 375 325	468 546 489 546	0715/19066
<b>6,7</b>	8,1	14	9720	0,85	7,2	9082	0,90	243,92	**	34,3				0715/21064
<b>8,0</b>	9,6	16	8091	1,00	8,1	8100	1,00	215,75	**	35,2				0715/23062
<b>9,4</b>	11	19	6829	1,20	9,6	6742	1,20	181,62	28,4	36,0				0715/26059
<b>9,4</b>	11	19	6829	1,20	11	5691	1,45	154,55	28,3	36,4				0715/29056
<b>9,2</b>	11	18	7785	0,85	11	6488	1,00	158,89	27,0	34,2	<b>KUA 110A 70 133M4</b> <b>KUA 110A IAK132</b> <b>KRA 110A 70 133M4</b> <b>KRA 110A IAK132</b>	280 230 360 310	464 546 489 546	1112B13153
<b>10</b>	12	21	6954	1,15	12	5795	1,40	141,75	26,9	34,4				1115B12126
<b>12</b>	15	24	5871	1,40	15	4892	1,65	119,25	26,6	34,4				1117/12106
<b>13</b>	16	27	5385	1,50	16	4488	1,80	109,04	26,4	34,3				1117/13105
<b>15</b>	18	30	4775	1,70	18	3979	2,05	97,20	26,0	34,0				1125/10072
<b>17</b>	20	33	4289	1,90	20	3574	2,25	87,14	25,6	33,6				1125/11071
<b>19</b>	22	37	3872	2,10	22	3226	2,50	78,75	25,1	33,2				1125/12070
<b>22</b>	27	44	3226	2,50	27	2689	3,00	65,57	24,3	32,4				1125/14068
<b>26</b>	31	52	2744	2,95	31	2287	3,50	55,69	23,5	31,5				1125/16066
<b>13</b>	16	27	5385	0,85	16	4488	1,00	109,71	**	46,2	<b>KUA 85A 70 133M4</b> <b>KUA 85A IAK132</b> <b>KRA 85A 70 133M4</b> <b>KRA 85A IAK132</b>	198 148 259 209	464 546 489 546	0812B13104
<b>15</b>	18	30	4775	1,00	18	3979	1,20	97,14	6,9	45,5				0815B12085
<b>18</b>	22	36	4001	1,15	22	3334	1,40	81,14	29,7	44,4				0817/12071
<b>20</b>	24	39	3636	1,30	24	3030	1,55	73,85	34,7	43,7				0817/13070
<b>22</b>	26	44	3271	1,45	26	2725	1,70	66,51	33,9	42,8				0812B20097
<b>26</b>	31	51	2809	1,65	31	2341	2,00	57,02	32,7	41,6				0815/19079
<b>29</b>	35	58	2478	1,90	35	2065	2,25	50,29	31,7	40,5				0815/21077
<b>33</b>	39	65	2204	2,10	39	1837	2,55	44,72	30,8	39,5				0815/23075
<b>38</b>	46	77	1870	2,50	46	1558	3,00	37,98	29,5	38,0				0815/26072
<b>45</b>	54	89	1606	2,90	54	1338	3,45	32,63	28,4	36,6				0815/29069

7

$P_N = 7,5 \text{ kW} / 10 \text{ HP}$

50 - 60 - 100 Hz 7,5 - 9,0 - 15 kW					60 Hz 7,5 kW			i	bei/at 50 Hz ( $F_a=0$ ) ( $F_r=0$ )			m kg		ZT Code
$n_{50}$ min <sup>-1</sup>	$n_{60}$ min <sup>-1</sup>	$n_{100}$ min <sup>-1</sup>	$M_2$ Nm	$f_B$	$n_{60}$ min <sup>-1</sup>	$M_2$ Nm	$f_B$		$F_{rN}$ kN	$F_{aN}$ kN				
<b>21</b>	25	42	3379	0,80	21	3372	0,85	82,34	**	13,7	<b>KUA 80A 70 133M4</b> <b>KUA 80A IAK132</b> <b>KRA 80A 70 133M4</b> <b>KRA 80A IAK132</b>	140	464	0815B12085
<b>23</b>	28	47	3087	0,90	25	2815	1,00	68,78	**	14,6		90	546	0817/12071
<b>26</b>	31	52	2776	1,00	28	2573	1,05	62,60	**	14,9		170	489	0817/13070
<b>30</b>	36	60	2380	1,15	31	2313	1,20	56,38	12,7	15,1		120	546	0812B20097
<b>34</b>	41	68	2100	1,30	36	1983	1,40	48,34	12,8	15,3				0815/19079
<b>38</b>	46	77	1865	1,45	41	1750	1,55	42,63	12,8	15,4				0815/21077
<b>45</b>	54	90	1585	1,75	46	1554	1,75	37,91	12,7	15,4				0815/23075
<b>53</b>	63	105	1362	2,00	54	1321	2,05	32,19	12,6	15,3				0815/26072
<b>61</b>	73	121	1180	2,30	63	1135	2,40	27,66	12,4	15,1				0815/29069
<b>70</b>	83	139	1031	2,65	73	983	2,75	23,98	12,1	14,8				0815/32066
<b>79</b>	95	159	903	3,00	83	859	3,15	20,93	11,9	14,5			0815/35063	
					95	753	3,60	18,36	11,6	14,2			0815/38060	
<b>37</b>	44	73	1962	0,80	38	1865	0,85	45,47	**	21,0	<b>KUA 77A 70 133M4</b> <b>KUA 77A IAK132</b> <b>KRA 77A 70 133M4</b> <b>KRA 77A IAK132</b>	109	464	0715/19066
<b>41</b>	50	83	1738	0,90	44	1635	0,95	39,90	**	20,9		59	546	0715/21064
<b>49</b>	59	98	1462	1,05	50	1449	1,05	35,29	5,6	20,7		129	489	0715/23062
<b>58</b>	69	115	1243	1,25	59	1218	1,25	29,71	14,2	20,3		79	546	0715/26059
<b>67</b>	81	134	1067	1,45	69	1036	1,45	25,28	14,9	19,9				0715/29056
<b>78</b>	93	156	921	1,65	81	890	1,70	21,68	14,5	19,4				0715/32053
<b>90</b>	108	180	797	1,90	93	767	2,00	18,70	14,1	18,9				0715/35050
<b>109</b>	130	217	660	2,30	108	664	2,30	16,19	13,6	18,4				0715/38047
					130	550	2,75	13,40	13,1	17,7				0715/42043
<b>46</b>	55	92	1564	0,80	48	1500	0,85	36,58	**	24,5		<b>KUA 75A 70 133M4</b> <b>KUA 75A IAK132</b> <b>KRA 75A 70 133M4</b> <b>KRA 75A IAK132</b>	118	462
<b>52</b>	63	104	1375	0,95	55	1303	1,00	31,77	11,9	24,5	68		546	0712/18085
<b>62</b>	75	125	1150	1,10	63	1146	1,10	27,92	15,8	24,5	138		489	0712B20083
<b>71</b>	85	142	1009	1,25	75	958	1,35	23,37	15,5	24,2	88		546	0715/19066
<b>80</b>	96	161	893	1,40	85	841	1,50	20,50	15,0	23,2				0715/21064
<b>95</b>	114	191	752	1,70	96	744	1,70	18,13	14,5	22,3				0715/23062
<b>112</b>	134	224	640	2,00	114	626	2,00	15,27	13,9	21,1				0715/26059
<b>131</b>	157	261	548	2,30	134	533	2,35	12,99	13,3	20,0				0715/29056
<b>151</b>	182	303	473	2,65	157	457	2,75	11,14	12,8	19,0				0715/32053
					182	394	3,20	9,61	12,3	18,0				0715/35050
<b>72</b>	86	144	996	0,85	76	946	0,85	23,05	10,0	20,3	<b>KUA 70A 70 133M4</b> <b>KUA 70A IAK132</b>	102	462	0715/19066
<b>81</b>	98	163	881	0,95	86	830	1,00	20,23	12,5	20,3		52	546	0715/21064
<b>97</b>	116	193	741	1,10	98	734	1,10	17,89	13,0	20,3				0715/23062
<b>114</b>	136	227	631	1,30	116	618	1,30	15,06	12,5	19,4				0715/26059
<b>132</b>	159	265	541	1,50	136	526	1,55	12,82	12,0	18,4				0715/29056
<b>154</b>	184	307	467	1,75	159	451	1,80	10,99	11,5	17,5				0715/32053
<b>177</b>	213	355	404	2,00	184	389	2,10	9,48	11,1	16,6				0715/35050
<b>214</b>	257	428	335	2,40	213	337	2,40	8,21	10,7	15,8				0715/38047
					257	279	2,90	6,79	10,1	14,8				0715/42043

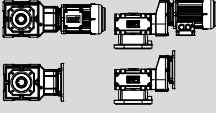
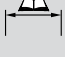
$P_N = 11 \text{ kW} / 15 \text{ HP}$

50 - 60 - 100 Hz 11 - 13 - 22 kW					60 Hz 11 kW			i	bei/at 50 Hz ( $F_a=0$ ) ( $F_r=0$ )			m kg		ZT Code
$n_{50}$ min <sup>-1</sup>	$n_{60}$ min <sup>-1</sup>	$n_{100}$ min <sup>-1</sup>	$M_2$ Nm	$f_B$	$n_{60}$ min <sup>-1</sup>	$M_2$ Nm	$f_B$		$F_{rN}$ kN	$F_{aN}$ kN				
<b>3,9</b>	4,7	7,9	24492	0,85	4,1	23507	0,90	432,09	**	150,0	<b>KUA 139C 70 161M4 KUA 139C IAK160</b>	683 609	468 546	0812B20097
<b>4,5</b>	5,4	8,9	21139	0,95	4,7	20410	1,00	370,43	**	150,0				0815/19079
<b>5,0</b>	6,0	10	18909	1,10	5,4	17616	1,15	326,67	46,1	150,0				0815/21077
<b>5,9</b>	7,1	12	15893	1,30	6,0	15757	1,30	290,51	79,2	150,0				0815/23075
<b>6,9</b>	8,3	14	13478	1,50	7,1	13244	1,55	246,71	105,6	150,0				0815/26072
<b>7,9</b>	9,5	16	11651	1,75	8,3	11232	1,80	211,98	117,8	150,0				0815/29069
<b>8,3</b>	10	17	12657	1,25	9,5	9709	2,10	183,75	121,3	150,0				0815/32066
<b>9,1</b>	11	18	11544	1,60	10	10547	1,50	175,40	119,5	150,0	<b>KUA 139A 70 161M4 KUA 139A IAK160</b>	648 574	464 546	1317/12126
<b>10</b>	12	20	10299	1,95	11	9620	1,95	160,62	121,5	150,0				1317/13125
<b>11</b>	14	23	9296	2,20	12	8583	2,35	143,66	123,4	150,0				1325/10086
<b>13</b>	15	25	8404	2,40	14	7747	2,60	129,08	124,8	150,0				1325/11085
<b>15</b>	18	30	7050	2,85	15	7003	2,90	116,93	125,5	150,0				1325/12084
<b>4,6</b>	5,6	9,3	20893	0,70	18	5875	3,45	97,84	120,8	150,0				1325/14082
<b>5,2</b>	6,2	10	18406	0,80	5,6	17411	0,85	315,48	**	150,0				<b>KUA 136C 70 161M4 KUA 136C IAK160 KRA 136C 70 161M4 KRA 136C IAK160</b>
<b>5,7</b>	6,9	12	18430	0,80	6,2	15339	0,95	280,56	**	150,0	0815/23075			
<b>6,3</b>	7,5	13	16675	0,85	6,9	15358	0,95	169,39	**	150,0				
<b>7,0</b>	8,4	14	15007	0,95	7,5	13896	1,05	155,12	27,4	150,0	<b>KUA 136A 70 161L6 KUA 136A IAK160 KRA 136A 70 161L6 KRA 136A IAK160</b>	507 431 655 579	464 546 489 546	1317/12126
<b>7,8</b>	9,3	16	13468	1,05	8,4	12506	1,15	138,74	56,7	150,0				1317/13125
<b>8,6</b>	10	17	12215	1,15	9,3	11223	1,25	124,66	72,4	150,0				1325/10086
<b>8,6</b>	10	17	12215	1,15	10	10179	1,40	169,39	82,1	150,0	<b>KUA 136A 70 161M4 KUA 136A IAK160 KRA 136A 70 161M4 KRA 136A IAK160</b>	505 431 653 579	464 546 489 546	1325/11085
<b>9,4</b>	11	19	11176	1,30	10	10179	1,40	169,39	82,1	150,0				1325/12084
<b>11</b>	13	21	10005	1,40	11	9313	1,55	155,12	88,8	150,0				1325/14082
<b>12</b>	14	23	8979	1,60	13	8337	1,70	138,74	93,8	150,0				1325/16080
<b>13</b>	16	26	8143	1,75	14	7482	1,90	124,66	95,7	150,0				1325/18078
<b>16</b>	19	31	6777	2,10	16	6786	2,10	112,93	97,0	150,0				
<b>18</b>	22	36	5804	2,45	19	5648	2,50	94,49	98,9	150,0				
<b>21</b>	25	42	5026	2,80	22	4837	2,90	80,66	100,0	148,3				
<b>10</b>	12	21	10199	0,80	25	4189	3,35	69,91	100,7	143,7				
<b>12</b>	15	25	8611	0,95	12	8499	0,95	141,75	**	25,7	<b>KUA 110A 70 161M4 KUA 110A IAK160 KRA 110A 70 161M4 KRA 110A IAK160</b>	313 239 393 319	464 546 489 546	1115B12126
<b>13</b>	16	27	7840	1,05	15	7176	1,15	119,25	20,0	27,1				1117/12106
<b>15</b>	18	30	7003	1,15	16	6533	1,25	109,04	22,1	27,6				1117/13105
<b>17</b>	20	34	6253	1,30	18	5836	1,40	97,20	22,2	28,0				1125/10072
<b>19</b>	22	37	5678	1,45	20	5211	1,55	87,14	22,3	28,3				1125/11071
<b>22</b>	27	45	4711	1,70	22	4732	1,70	78,75	22,2	28,4				1125/12070
<b>26</b>	32	52	4010	2,00	27	3926	2,05	65,57	21,9	28,4				1125/14068
<b>30</b>	37	61	3456	2,35	32	3341	2,40	55,69	21,5	28,1				1125/16066
<b>35</b>	42	70	3010	2,70	37	2880	2,80	48,00	21,0	27,7				1125/18064
<b>40</b>	48	79	2646	3,05	42	2508	3,20	41,85	20,5	27,2				1125/20062
<b>18</b>	22	36	5836	0,80	48	2205	3,65	36,82	20,1	26,7	1125/22060			
<b>20</b>	24	40	5306	0,90	18	5836	0,80	97,14	**	39,0	<b>KUA 85A 70 161M4 KUA 85A IAK160 KRA 85A 70 161M4 KRA 85A IAK160</b>	231 157 292 218	464 546 489 546	0815B12085
<b>22</b>	26	44	4775	1,00	22	4863	0,95	81,14	**	38,9				0817/12071
<b>26</b>	31	51	4104	1,15	24	4421	1,05	73,85	**	38,7				0817/13070
<b>29</b>	35	58	3622	1,30	26	3979	1,20	66,51	6,9	38,4				0812B20097
<b>33</b>	39	65	3222	1,45	31	3420	1,35	57,02	27,9	37,8				0815/19079
<b>38</b>	46	77	2736	1,70	35	3019	1,55	50,29	29,7	37,1				0815/21077
<b>45</b>	54	90	2350	2,00	39	2685	1,75	44,72	29,0	36,5				0815/23075
<b>52</b>	62	103	2036	2,30	46	2280	2,05	37,98	28,0	35,5				0815/26072
<b>59</b>	71	118	1777	2,60	54	1958	2,35	32,63	27,1	34,4				0815/29069
<b>67</b>	81	135	1559	3,00	62	1697	2,75	28,29	26,2	33,4				0815/32066
					71	1481	3,15	24,69	25,3	32,4				0815/35063
					81	1299	3,55	21,65	24,5	31,5	0815/38060			

\*  $P_t$  (Thermische Grenzleistung) siehe Seite 392.  
\*  $P_t$  (Thermal power limit) see page 392.

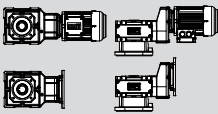

\*\* ... auf Anfrage  
\*\* ... on request

$P_N = 11 \text{ kW} / 15 \text{ HP}$

50 - 60 - 100 Hz 11 - 13 - 22 kW					60 Hz 11 kW			i	bei/at 50 Hz ( $F_a=0$ ) ( $F_r=0$ )			m kg		ZT Code
$n_{50}$ min <sup>-1</sup>	$n_{60}$ min <sup>-1</sup>	$n_{100}$ min <sup>-1</sup>	$M_2$ Nm	$f_B$	$n_{60}$ min <sup>-1</sup>	$M_2$ Nm	$f_B$		$F_{rN}$ kN	$F_{aN}$ kN				
					31	3380	0,80	56,38	**	10,2	<b>KUA 80A 70 161M4</b> <b>KUA 80A IAK160</b> <b>KRA 80A 70 161M4</b> <b>KRA 80A IAK160</b>	173 99 203 129	464 546 489 546	0812B20097
<b>30</b>	*36	*60	3478	0,80	36	2899	0,95	48,34	**	11,1				0815/19079
<b>34</b>	*41	*69	3063	0,90	41	2552	1,10	42,63	4,7	11,7				0815/21077
<b>39</b>	*46	*77	2729	1,00	46	2274	1,20	37,91	10,2	12,1				0815/23075
<b>45</b>	*54	*91	2314	1,20	54	1928	1,45	32,19	10,4	12,5				0815/26072
<b>53</b>	*63	*106	1990	1,40	63	1658	1,65	27,66	10,6	12,7				0815/29069
<b>61</b>	*73	*122	1725	1,60	73	1437	1,90	23,98	10,6	12,7				0815/32066
<b>70</b>	*84	*140	1505	1,80	84	1254	2,20	20,93	10,5	12,7				0815/35063
<b>80</b>	*95	*159	1321	2,05	95	1101	2,50	18,36	10,4	12,6				0815/38060
<b>94</b>	*113	*188	1115	2,45	113	929	2,95	15,50	10,2	12,4				0815/42056
<b>111</b>	*133	*222	946	2,90	133	788	3,45	13,14	10,0	12,2				0815/46052
					59	1783	0,85	29,71	**	17,3	<b>KUA 77A 70 161M4</b> <b>KUA 77A IAK160</b> <b>KRA 77A 70 161M4</b> <b>KRA 77A IAK160</b>	142 68 162 88	464 546 489 546	0715/26059
<b>58</b>	69	*116	1817	0,85	69	1515	1,00	25,28	**	17,3				0715/29056
<b>67</b>	81	*135	1561	1,00	81	1301	1,20	21,68	12,0	17,2				0715/32053
<b>78</b>	94	*156	1345	1,15	94	1121	1,35	18,70	12,8	17,0				0715/35050
<b>90</b>	108	*180	1165	1,30	108	971	1,55	16,19	12,6	16,7				0715/38047
<b>109</b>	131	*218	965	1,60	131	804	1,90	13,40	12,2	16,3	0715/42043			
					75	1401	0,90	23,37	8,3	23,9	<b>KUA 75A 70 161M4</b> <b>KUA 75A IAK160</b> <b>KRA 75A 70 161M4</b> <b>KRA 75A IAK160</b>	151 77 171 97	462 546 489 546	0715/19066
<b>71</b>	86	142	1475	0,85	86	1230	1,05	20,50	13,9	22,9				0715/21064
<b>81</b>	97	161	1305	1,00	97	1087	1,15	18,13	13,7	22,1				0715/23062
<b>96</b>	115	191	1099	1,15	115	916	1,40	15,27	13,2	20,9				0715/26059
<b>112</b>	135	225	935	1,35	135	779	1,65	12,99	12,7	19,9				0715/29056
<b>131</b>	157	262	802	1,60	157	668	1,90	11,14	12,3	18,9				0715/32053
<b>152</b>	182	304	692	1,85	182	576	2,20	9,61	11,8	18,1				0715/35050
<b>176</b>	211	351	599	2,10	211	499	2,55	8,32	11,4	17,2				0715/38047
<b>212</b>	254	424	496	2,55	254	413	3,05	6,89	10,8	16,2	0715/42043			
					116	903	0,90	15,06	11,0	19,2	<b>KUA 70A 70 161M4</b> <b>KUA 70A IAK160</b>	135 61	462 546	0715/26059
<b>114</b>	137	*228	922	0,90	137	769	1,05	12,82	11,3	18,2				0715/29056
<b>133</b>	159	*266	791	1,05	159	659	1,25	10,99	11,0	17,4				0715/32053
<b>154</b>	185	*308	682	1,20	185	568	1,45	9,48	10,6	16,6				0715/35050
<b>178</b>	213	*356	591	1,40	213	492	1,65	8,21	10,2	15,8				0715/38047
<b>215</b>	258	*430	489	1,65	258	407	2,00	6,79	9,8	14,9	0715/42043			

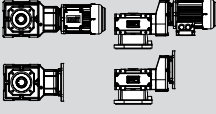

7

$P_N = 15 \text{ kW} / 20 \text{ HP}$

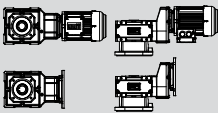
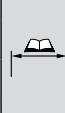
50 - 60 - 100 Hz 15 - 18 - 30 kW					60 Hz 15 kW			i	bei/at 50 Hz ( $F_a=0$ ) ( $F_r=0$ )			m kg		ZT Code
$n_{50}$ min <sup>-1</sup>	$n_{60}$ min <sup>-1</sup>	$n_{100}$ min <sup>-1</sup>	$M_2$ Nm	$f_B$	$n_{60}$ min <sup>-1</sup>	$M_2$ Nm	$f_B$		$F_{rN}$ kN	$F_{aN}$ kN				
<b>5,0</b>	6,0	10	26104	0,80	5,4	24269	0,85	326,67	**	150,0	<b>KUA 139C 70 161L4</b> <b>KUA 139C IAK160</b>	704 609	468 546	0815/21077 0815/23075 0815/26072 0815/29069 0815/32066
<b>5,9</b>	7,1	12	21986	0,95	6,0	21753	0,95	290,51	**	150,0				
<b>6,9</b>	8,3	14	18684	1,10	7,1	18322	1,10	246,71	20,5	150,0				
<b>7,9</b>	9,5	16	16219	1,25	8,3	15570	1,30	211,98	81,7	150,0				
<b>8,3</b>	10	17	17259	0,95	9,5	13516	1,50	183,75	103,3	150,0				
<b>9,1</b>	11	18	15742	1,20	10	14383	1,10	175,40	95,2	150,0	<b>KUA 139A 70 161L4</b> <b>KUA 139A IAK160</b>	669 574	468 546	1317/12126 1317/13125 1325/10086 1325/11085 1325/12084 1325/14082 1325/16080 1325/18078
<b>10</b>	12	20	14044	1,45	11	13118	1,45	160,62	106,7	150,0				
<b>11</b>	14	23	12677	1,60	12	11703	1,75	143,66	116,7	150,0				
<b>13</b>	15	25	11460	1,75	14	10564	1,90	129,08	119,4	150,0				
<b>15</b>	18	30	9614	2,10	15	9550	2,10	116,93	119,7	150,0				
<b>18</b>	21	35	8186	2,45	18	8012	2,50	97,84	116,0	150,0				
<b>20</b>	24	40	7092	2,85	21	6821	2,95	83,52	112,4	150,0				
					24	5910	3,40	72,39	109,0	150,0				
<b>7,1</b>	8,6	14	18383	0,80	7,4	17904	0,80	238,26	**	150,0	<b>KUA 136C 70 161L4</b> <b>KUA 136C IAK160</b> <b>KRA 136C 70 161L4</b> <b>KRA 136C IAK160</b>	557 462	468 546	0815/26072 0815/29069
<b>8,2</b>	9,9	17	15852	0,90	8,6	15319	0,95	204,71	**	150,0				
<b>8,6</b>	10	17	16657	0,85	9,9	13210	1,10	177,46	44,7	150,0	<b>KUA 136A 70 161L4</b> <b>KUA 136A IAK160</b> <b>KRA 136A 70 161L4</b> <b>KRA 136A IAK160</b>	526 431 674 579	464 546 489 546	1317/12126 1317/13125 1325/10086 1325/11085 1325/12084 1325/14082 1325/16080 1325/18078 1325/20076 1325/22074 1325/24072
<b>9,4</b>	11	19	15239	0,95	10	13881	1,05	169,39	27,9	150,0				
<b>11</b>	13	21	13643	1,05	11	12699	1,15	155,12	53,7	150,0				
<b>12</b>	14	23	12244	1,15	13	11369	1,25	138,74	70,9	150,0				
<b>13</b>	16	26	11105	1,30	14	10203	1,40	124,66	81,9	150,0				
<b>16</b>	19	31	9242	1,55	16	9254	1,55	112,93	89,2	149,9				
<b>18</b>	22	36	7914	1,80	19	7702	1,85	94,49	95,2	145,7				
<b>21</b>	25	42	6854	2,05	22	6595	2,15	80,66	97,3	141,9				
<b>24</b>	29	48	6019	2,35	25	5712	2,50	69,91	98,8	138,1				
<b>27</b>	32	54	5325	2,65	29	5016	2,80	61,30	96,7	134,6				
<b>30</b>	36	60	4743	3,00	32	4438	3,20	54,26	94,3	131,2				
					36	3953	3,55	48,40	92,0	127,9				
<b>15</b>	18	30	9550	0,85	15	9785	0,85	119,25	**	18,7	<b>KUA 110A 70 161L4</b> <b>KUA 110A IAK160</b> <b>KRA 110A 70 161L4</b> <b>KRA 110A IAK160</b>	334 239 414 319	464 546 489 546	1117/12106 1117/13105 1125/10072 1125/11071 1125/12070 1125/14068 1125/16066 1125/18064 1125/20062 1125/22060 1125/24058 1125/26056
<b>17</b>	20	34	8527	0,95	16	8909	0,90	109,04	**	20,0				
<b>19</b>	22	37	7743	1,05	18	7958	1,05	97,20	8,5	21,2				
<b>22</b>	27	45	6424	1,25	20	7106	1,15	87,14	12,7	22,2				
<b>26</b>	32	52	5468	1,50	22	6453	1,25	78,75	15,7	22,9				
<b>30</b>	37	61	4712	1,70	27	5353	1,50	65,57	19,0	23,8				
<b>35</b>	42	70	4105	1,95	32	4556	1,80	55,69	19,1	24,2				
<b>40</b>	48	79	3608	2,25	37	3927	2,05	48,00	19,0	24,3				
<b>45</b>	54	90	3198	2,55	42	3420	2,35	41,85	18,8	24,3				
<b>50</b>	60	100	2854	2,85	48	3007	2,70	36,82	18,5	24,1				
					54	2665	3,05	32,63	18,2	23,9				
					60	2378	3,40	29,08	17,9	23,6				
<b>26</b>	31	51	5596	0,85	24	6029	0,80	73,85	**	33,1	<b>KUA 85A 70 161L4</b> <b>KUA 85A IAK160</b> <b>KRA 85A 70 161L4</b> <b>KRA 85A IAK160</b>	252 157 313 218	464 546 489 546	0817/13070 0812B20097 0815/19079 0815/21077 0815/23075 0815/26072 0815/29069 0815/32066 0815/35063 0815/38060 0815/42056 0815/46052
<b>29</b>	35	58	4940	0,95	26	5426	0,85	66,51	**	33,3				
<b>33</b>	39	65	4394	1,05	31	4663	1,00	57,02	**	33,4				
<b>38</b>	46	77	3730	1,25	35	4116	1,15	50,29	**	33,3				
<b>45</b>	54	90	3205	1,45	39	3662	1,30	44,72	21,8	33,1				
<b>52</b>	62	103	2776	1,70	46	3109	1,50	37,98	26,3	32,6				
<b>59</b>	71	118	2424	1,90	54	2671	1,75	32,63	25,6	32,0				
<b>67</b>	81	135	2125	2,20	62	2313	2,00	28,29	24,9	31,3				
<b>80</b>	96	160	1795	2,60	71	2020	2,30	24,69	24,2	30,6				
<b>94</b>	113	188	1521	2,85	81	1771	2,60	21,65	23,5	29,8				
					96	1496	3,10	18,29	22,6	28,8				
					113	1267	3,45	15,50	21,7	27,8				

7

**P<sub>N</sub> = 15 kW / 20 HP**

50 - 60 - 100 Hz 15 - 18 - 30 kW					60 Hz 15 kW			i	bei/at 50 Hz (F <sub>a</sub> =0) (F <sub>r</sub> =0)			m kg		ZT Code			
n <sub>50</sub> min <sup>-1</sup>	n <sub>60</sub> min <sup>-1</sup>	n <sub>100</sub> min <sup>-1</sup>	M <sub>2</sub> Nm	f <sub>B</sub>	n <sub>60</sub> min <sup>-1</sup>	M <sub>2</sub> Nm	f <sub>B</sub>		F <sub>rN</sub> kN	F <sub>aN</sub> kN							
					41	3480	0,80	42,63	**	7,5	<b>KUA 80A 70 161L4</b> <b>KUA 80A IAK160</b> <b>KRA 80A 70 161L4</b> <b>KRA 80A IAK160</b>	194 99 224 129	464 546 489 546	0815/21077			
					46	3101	0,90	37,91	**	8,3				0815/23075			
<b>45</b>	54	*91	3155	0,90	54	2629	1,05	32,19	**	9,3				0815/26072			
<b>53</b>	63	*106	2713	1,00	63	2261	1,20	27,66	8,3	9,9				0815/29069			
<b>61</b>	73	*122	2352	1,15	73	1960	1,40	23,98	8,7	10,3				0815/32066			
<b>70</b>	84	*140	2052	1,35	84	1710	1,60	20,93	8,9	10,6				0815/35063			
<b>80</b>	95	*159	1802	1,50	95	1502	1,80	18,36	9,0	10,8				0815/38060			
<b>94</b>	113	*188	1521	1,80	113	1267	2,15	15,50	9,1	10,9				0815/42056			
<b>111</b>	133	*222	1289	2,10	133	1074	2,55	13,14	9,0	10,9				0815/46052			
					81	1774	0,85	21,68	**	14,7				<b>KUA 77A 70 161L4</b> - <b>KRA 77A 70 161L4</b> -	163 - 183 -	464 - 489 -	0715/32053
<b>78</b>	*94	*156	1834	0,85	94	1528	1,00	18,70	**	14,8							0715/35050
<b>90</b>	*108	*180	1588	0,95	108	1323	1,15	16,19	11,3	14,8	0715/38047						
<b>109</b>	*131	*218	1315	1,15	131	1096	1,40	13,40	11,2	14,7	0715/42043						
					97	1483	0,85	18,13	2,0	21,8	<b>KUA 75A 70 161L4</b> <b>KUA 75A IAK160</b> <b>KRA 75A 70 161L4</b> <b>KRA 75A IAK160</b>	172 77 192 97	462 546 489 546	0715/23062			
<b>96</b>	115	*191	1498	0,85	115	1249	1,05	15,27	12,4	20,7				0715/26059			
<b>112</b>	135	*225	1274	1,00	135	1062	1,20	12,99	12,0	19,7				0715/29056			
<b>131</b>	157	*262	1094	1,15	157	911	1,40	11,14	11,7	18,8				0715/32053			
<b>152</b>	182	*304	943	1,35	182	786	1,60	9,61	11,3	17,9				0715/35050			
<b>176</b>	211	*351	816	1,55	211	680	1,85	8,32	10,9	17,1				0715/38047			
<b>212</b>	254	*424	676	1,85	254	563	2,25	6,89	10,5	16,1				0715/42043			
					137	1048	0,80	12,82	6,6	18,0	<b>KUA 70A 70 161L4</b> -	156 -	462 -	0715/29056			
					159	899	0,90	10,99	10,3	17,2				0715/32053			
<b>154</b>	185	*308	930	0,90	185	775	1,05	9,48	10,0	16,4				0715/35050			
<b>178</b>	213	*356	805	1,00	213	671	1,20	8,21	9,7	15,7				0715/38047			
<b>215</b>	258	*430	667	1,25	258	555	1,45	6,79	9,4	14,8				0715/42043			

$P_N = 18,5 \text{ kW} / 25 \text{ HP}$

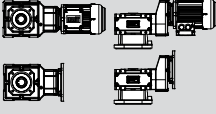

50 - 60 - 100 Hz 18,5 - 22 - 37 kW					60 Hz 18,5 kW			i	bei/at 50 Hz ( $F_o=0$ ) ( $F_r=0$ )			m kg		ZT Code
$n_{50}$ min <sup>-1</sup>	$n_{60}$ min <sup>-1</sup>	$n_{100}$ min <sup>-1</sup>	$M_2$ Nm	$f_B$	$n_{60}$ min <sup>-1</sup>	$M_2$ Nm	$f_B$		$F_{rN}$ kN	$F_{aN}$ kN				
					7,0	23176	0,90	246,71	**	150,0	<b>KUA 139C 7B 180M4</b> <b>KUA 139C IAK180</b>	753	468	0815/26072
<b>6,8</b>	8,2	14	23624	0,85	8,2	19687	1,05	211,98	**	150,0		609	546	0815/29069
<b>7,8</b>	9,4	16	20469	1,00	9,4	17058	1,20	183,75	58,5	150,0				0815/32066
					9,9	17955	0,90	175,40	36,2	150,0	<b>KUA 139A 7B 180M4</b> <b>KUA 139A IAK180</b>	718 574	464 546	1317/12126
<b>9,0</b>	11	18	19631	0,95	11	16359	1,15	160,62	70,6	150,0				1317/13125
<b>10</b>	12	20	17668	1,15	12	14723	1,40	143,66	91,6	150,0				1325/10086
<b>11</b>	13	22	15775	1,30	13	13145	1,55	129,08	106,5	150,0				1325/11085
<b>12</b>	15	25	14364	1,40	15	11970	1,70	116,93	114,8	150,0				1325/12084
<b>15</b>	18	29	12019	1,70	18	10016	2,00	97,84	111,9	150,0				1325/14082
<b>17</b>	21	35	10272	1,95	21	8560	2,35	83,52	109,1	150,0				1325/16080
<b>20</b>	24	40	8878	2,30	24	7398	2,75	72,39	106,2	150,0				1325/18078
<b>23</b>	27	45	7783	2,60	27	6486	3,10	63,48	103,5	150,0				1325/20076
<b>26</b>	31	51	6901	2,90	31	5751	3,50	56,19	101,0	150,0				1325/22074
					10	17321	0,85	169,39	**	144,7	<b>KUA 136A 7B 180M4</b> <b>KUA 136A IAK180</b> <b>KRA 136A 7B 180M4</b> <b>KRA 136A IAK180</b>	575 431 723 579	464 546 489 546	1317/12126
					11	15831	0,90	155,12	**	144,6				1317/13125
<b>10</b>	13	21	16988	0,85	13	14157	1,00	138,74	16,1	144,1				1325/10086
<b>12</b>	14	23	15231	0,95	14	12692	1,15	124,66	53,8	143,2				1325/11085
<b>13</b>	15	26	13803	1,05	15	11502	1,25	112,93	69,5	142,0				1325/12084
<b>15</b>	18	31	11623	1,25	18	9686	1,45	94,49	86,0	139,4				1325/14082
<b>18</b>	21	36	9870	1,45	21	8225	1,75	80,66	94,1	136,4				1325/16080
<b>21</b>	25	41	8576	1,65	25	7147	2,00	69,91	95,6	133,5				1325/18078
<b>24</b>	28	47	7518	1,90	28	6265	2,25	61,30	93,6	130,6				1325/20076
<b>27</b>	32	53	6667	2,10	32	5556	2,55	54,26	91,7	127,7				1325/22074
<b>30</b>	36	60	5929	2,40	36	4941	2,85	48,40	89,7	124,9				1325/24072
<b>33</b>	40	66	5322	2,65	40	4435	3,20	43,43	87,8	122,2	1325/26070			
					44	4001	3,50	39,18	85,9	119,6	1325/28068			
					18	9948	0,85	97,20	**	15,0	<b>KUA 110A 7B 180M4</b> <b>KUA 110A IAK180</b> <b>KRA 110A 7B 180M4</b> <b>KRA 110A IAK180</b>	383 239 463 319	464 546 489 546	1125/10072
<b>17</b>	20	33	10708	0,75	20	8923	0,90	87,14	**	16,7				1125/11071
<b>18</b>	22	37	9654	0,85	22	8045	1,00	78,75	3,1	17,9				1125/12070
<b>22</b>	26	44	8031	1,00	26	6692	1,20	65,57	10,0	19,7				1125/14068
<b>26</b>	31	52	6821	1,20	31	5685	1,45	55,69	14,7	20,7				1125/16066
<b>30</b>	36	60	5889	1,40	36	4908	1,65	48,00	17,1	21,4				1125/18064
<b>34</b>	41	69	5136	1,60	41	4280	1,90	41,85	17,2	21,7				1125/20062
<b>39</b>	47	78	4519	1,80	47	3765	2,15	36,82	17,1	21,9				1125/22060
<b>44</b>	53	88	4006	2,00	53	3339	2,40	32,63	17,0	21,9				1125/24058
<b>50</b>	59	99	3569	2,25	59	2974	2,70	29,08	16,9	21,9				1125/26056
<b>55</b>	66	111	3195	2,55	66	2662	3,05	26,04	16,6	21,7	1125/28054			
<b>65</b>	78	130	2726	2,95	78	2272	3,55	22,21	16,3	21,4	1125/31051			
					30	5819	0,80	57,02	**	29,6	<b>KUA 85A 7B 180M4</b> <b>KUA 85A IAK180</b> <b>KRA 85A 7B 180M4</b> <b>KRA 85A IAK180</b>	301 157 362 218	464 546 489 546	0815/19079
					34	5148	0,90	50,29	**	29,9				0815/21077
<b>32</b>	39	*64	5487	0,85	39	4572	1,05	44,72	**	30,1				0815/23075
<b>38</b>	46	*76	4662	1,00	46	3885	1,20	37,98	13,4	30,0				0815/26072
<b>44</b>	53	*88	4006	1,15	53	3339	1,40	32,63	24,3	29,8				0815/29069
<b>51</b>	61	*102	3471	1,35	61	2893	1,60	28,29	23,8	29,4				0815/32066
<b>58</b>	70	*117	3030	1,55	70	2525	1,85	24,69	23,3	29,0				0815/35063
<b>67</b>	80	*133	2657	1,75	80	2214	2,10	21,65	22,7	28,4				0815/38060
<b>79</b>	95	*158	2242	2,10	95	1868	2,50	18,29	21,9	27,6				0815/42056
<b>93</b>	112	*186	1902	2,30	112	1585	2,75	15,50	21,1	26,8				0815/46052

7

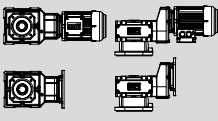

\*  $P_t$  (Thermische Grenzleistung) siehe Seite 392.  
\*  $P_t$  (Thermal power limit) see page 392.

\*\* ... auf Anfrage  
\*\* ... on request

**P<sub>N</sub> = 18,5 kW / 25 HP**

50 - 60 - 100 Hz 18,5 - 22 - 37 kW					60 Hz 18,5 kW			i	bei/at 50 Hz (F <sub>a</sub> =0) (F <sub>r</sub> =0)			m kg		ZT Code			
n <sub>50</sub> min <sup>-1</sup>	n <sub>60</sub> min <sup>-1</sup>	n <sub>100</sub> min <sup>-1</sup>	M <sub>2</sub> Nm	f <sub>B</sub>	n <sub>60</sub> min <sup>-1</sup>	M <sub>2</sub> Nm	f <sub>B</sub>		F <sub>rN</sub> kN	F <sub>aN</sub> kN							
					54	3294	0,85	32,19	**	6,4	<b>KUA 80A 7B 180M4</b> <b>KUA 80A IAK180</b> <b>KRA 80A 7B 180M4</b> <b>KRA 80A IAK180</b>	243 99 273 129	464 546 489 546	0815/26072			
<b>52</b>	*63	*104	3391	0,80	63	2826	1,00	27,66	**	7,4				0815/29069			
<b>60</b>	*72	*120	2940	0,95	72	2450	1,15	23,98	4,8	8,2				0815/32066			
<b>69</b>	*83	*138	2568	1,10	83	2140	1,30	20,93	7,4	8,8				0815/35063			
<b>79</b>	*94	*157	2251	1,20	94	1876	1,45	18,36	7,7	9,2				0815/38060			
<b>93</b>	*112	*186	1902	1,45	112	1585	1,75	15,50	8,0	9,5				0815/42056			
<b>110</b>	*132	*219	1612	1,70	132	1343	2,05	13,14	8,1	9,7				0815/46052			
					113	1561	0,85	15,27	**	20,6				0715/26059			
<b>111</b>	133	*222	1595	0,80	133	1329	0,95	12,99	11,1	19,6				<b>KUA 75A 7B 180M4</b>	221	462	0715/29056
<b>129</b>	155	*259	1367	0,95	155	1140	1,10	11,14	11,2	18,7				-	-	-	0715/32053
<b>150</b>	180	*300	1179	1,10	180	983	1,30	9,61	10,9	17,9	<b>KRA 75A 7B 180M4</b>	241	489	0715/35050			
<b>173</b>	208	*346	1021	1,25	208	851	1,50	8,32	10,6	17,1	-	-	-	0715/38047			
<b>209</b>	251	*418	845	1,50	251	704	1,80	6,89	10,2	16,1	-	-	-	0715/42043			

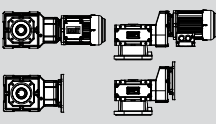

$P_N = 22 \text{ kW} / 30 \text{ HP}$

50 - 60 - 100 Hz 22 - 26 - 44 kW					60 Hz 22 kW			i	bei/at 50 Hz ( $F_o=0$ ) ( $F_r=0$ )			m kg		ZT Code
$n_{50}$ min <sup>-1</sup>	$n_{60}$ min <sup>-1</sup>	$n_{100}$ min <sup>-1</sup>	$M_2$ Nm	$f_B$	$n_{60}$ min <sup>-1</sup>	$M_2$ Nm	$f_B$		$F_{rN}$ kN	$F_{aN}$ kN				
					8,3	23167	0,90	211,98	**	150,0	<b>KUA 139C 7B 180L4</b> <b>KUA 139C IAK180</b>	778	468	0815/29069
<b>7,9</b>	9,5	16	24182	0,85	9,5	20151	1,00	183,75	**	150,0		609	546	0815/32066
<b>9,1</b>	11	18	23088	0,80	11	19240	1,00	160,62	**	150,0	<b>KUA 139A 7B 180L4</b> <b>KUA 139A IAK180</b>	743 574	464 546	1317/13125
<b>10</b>	12	20	20598	1,00	12	17165	1,20	143,66	56,3	150,0				1325/10086
<b>11</b>	14	23	18593	1,10	14	15494	1,30	129,08	82,6	150,0				1325/11085
<b>13</b>	15	25	16808	1,20	15	14007	1,45	116,93	98,8	150,0				1325/12084
<b>15</b>	18	30	14101	1,45	18	11751	1,75	97,84	107,3	150,0				1325/14082
<b>18</b>	21	35	12006	1,70	21	10005	2,00	83,52	105,1	150,0				1325/16080
<b>20</b>	24	40	10401	1,95	24	8667	2,35	72,39	102,8	150,0				1325/18078
<b>23</b>	28	46	9135	2,20	28	7612	2,65	63,48	100,5	150,0				1325/20076
<b>26</b>	31	52	8081	2,50	31	6734	3,00	56,19	98,2	149,5				1325/22074
<b>29</b>	35	58	7220	2,80	35	6017	3,35	50,11	96,1	145,6				1325/24072
					11	18626	0,80	155,12	**	133,7	<b>KUA 136A 7B 180L4</b> <b>KUA 136A IAK180</b> <b>KRA 136A 7B 180L4</b> <b>KRA 136A IAK180</b>	600 431 748 579	464 546 489 546	1317/13125
					13	16675	0,85	138,74	**	134,3				1325/10086
<b>12</b>	14	23	17957	0,80	14	14964	0,95	124,66	**	134,3				1325/11085
<b>13</b>	16	26	16287	0,90	16	13572	1,05	112,93	36,7	134,0				1325/12084
<b>16</b>	19	31	13555	1,05	19	11296	1,25	94,49	71,7	132,5				1325/14082
<b>18</b>	22	36	11608	1,25	22	9673	1,45	80,66	86,1	130,5				1325/16080
<b>21</b>	25	42	10053	1,40	25	8377	1,70	69,91	91,7	128,3				1325/18078
<b>24</b>	29	48	8828	1,60	29	7356	1,95	61,30	90,1	126,0				1325/20076
<b>27</b>	32	54	7810	1,80	32	6509	2,20	54,26	88,5	123,6				1325/22074
<b>30</b>	36	60	6957	2,05	36	5797	2,45	48,40	86,9	121,2				1325/24072
<b>34</b>	40	67	6253	2,25	40	5211	2,70	43,43	85,3	118,8				1325/26070
<b>37</b>	45	75	5633	2,50	45	4694	3,00	39,18	83,6	116,5				1325/28068
<b>43</b>	52	86	4863	2,90	52	4053	3,50	33,83	81,2	113,1				1325/31065
					20	10422	0,80	87,14	**	11,6				<b>KUA 110A 7B 180L4</b> <b>KUA 110A IAK180</b> <b>KRA 110A 7B 180L4</b> <b>KRA 110A IAK180</b>
					22	9464	0,85	78,75	**	13,2	1125/12070			
<b>22</b>	27	*45	9422	0,85	27	7851	1,05	65,57	0,3	15,8	1125/14068			
<b>26</b>	32	*52	8019	1,00	32	6683	1,20	55,69	6,4	17,4	1125/16066			
<b>30</b>	37	*61	6911	1,20	37	5759	1,40	48,00	11,0	18,5	1125/18064			
<b>35</b>	42	*70	6020	1,35	42	5017	1,60	41,85	14,4	19,2	1125/20062			
<b>40</b>	48	*79	5292	1,55	48	4410	1,85	36,82	15,7	19,6	1125/22060			
<b>45</b>	54	*90	4690	1,75	54	3908	2,05	32,63	15,7	19,9	1125/24058			
<b>50</b>	60	*100	4185	1,95	60	3488	2,30	29,08	15,7	20,1	1125/26056			
<b>56</b>	67	*112	3745	2,15	67	3121	2,60	26,04	15,6	20,1	1125/28054			
<b>66</b>	79	*132	3198	2,55	79	2665	3,05	22,21	15,4	20,0	1125/31051			
<b>77</b>	92	*153	2743	2,95	92	2286	3,55	19,06	15,1	19,8	1125/34048			
					35	6037	0,80	50,29	**	26,6	<b>KUA 85A 7B 180L4</b> <b>KUA 85A IAK180</b> <b>KRA 85A 7B 180L4</b> <b>KRA 85A IAK180</b>	326 157 387 218	464 546 489 546	0815/21077
					39	5371	0,90	44,72	**	27,1				0815/23075
<b>38</b>	46	*77	5471	0,85	46	4559	1,05	37,98	**	27,5				0815/26072
<b>45</b>	54	*90	4700	1,00	54	3917	1,20	32,63	11,6	27,6				0815/29069
<b>52</b>	62	*103	4072	1,15	62	3393	1,40	28,29	22,6	27,5				0815/32066
<b>59</b>	71	*118	3555	1,30	71	2962	1,60	24,69	22,2	27,3				0815/35063
<b>67</b>	81	*135	3117	1,50	81	2598	1,80	21,65	21,8	26,9				0815/38060
<b>80</b>	96	*160	2633	1,75	96	2194	2,10	18,29	21,1	26,4				0815/42056
<b>94</b>	113	*188	2230	1,95	113	1859	2,35	15,50	20,4	25,7				0815/46052
					63	3316	0,85	27,66	**	5,1				0815/29069
<b>61</b>	*73	*122	3450	0,80	73	2875	0,95	23,98	**	6,2	0815/32066			
<b>70</b>	*84	*140	3010	0,90	84	2508	1,10	20,93	2,1	7,0	0815/35063			
<b>80</b>	*95	*159	2643	1,05	95	2202	1,25	18,36	4,8	7,6	0815/38060			
<b>94</b>	*113	*188	2230	1,25	113	1859	1,50	15,50	6,9	8,2	0815/42056			
<b>111</b>	*133	*222	1891	1,45	133	1576	1,75	13,14	7,2	8,6	0815/46052			

\*  $P_t$  (Thermische Grenzleistung) siehe Seite 392.  
\*  $P_t$  (Thermal power limit) see page 392.

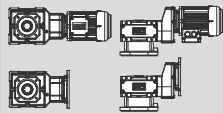

\*\* ... auf Anfrage  
\*\* ... on request

**P<sub>N</sub> = 30 kW / 40 HP**

50 - 60 - 100 Hz 30 - 36 - 60 kW					60 Hz 30 kW			i	bei/at 50 Hz (F <sub>a</sub> =0) (F <sub>r</sub> =0)			m kg		ZT Code
n <sub>50</sub> min <sup>-1</sup>	n <sub>60</sub> min <sup>-1</sup>	n <sub>100</sub> min <sup>-1</sup>	M <sub>2</sub> Nm	f <sub>B</sub>	n <sub>60</sub> min <sup>-1</sup>	M <sub>2</sub> Nm	f <sub>B</sub>		F <sub>rN</sub> kN	F <sub>aN</sub> kN				
<b>11</b>	14	23	25354	0,80	14	21128	0,95	129,08	**	150,0	<b>KUA 139A 7B 200L4</b> <b>KUA 139A IA200</b>	804 589	464 546	1325/11085
<b>13</b>	15	25	22920	0,90	15	19100	1,05	116,93	**	150,0				1325/12084
<b>15</b>	18	30	19228	1,05	18	16023	1,25	97,84	75,6	150,0				1325/14082
<b>18</b>	21	35	16371	1,25	21	13643	1,50	83,52	96,5	150,0				1325/16080
<b>20</b>	24	40	14183	1,45	24	11819	1,70	72,39	95,4	150,0				1325/18078
<b>23</b>	28	46	12457	1,65	28	10380	1,95	63,48	94,1	147,4				1325/20076
<b>26</b>	31	52	11019	1,85	31	9183	2,20	56,19	92,6	143,9				1325/22074
<b>29</b>	35	58	9845	2,05	35	8204	2,45	50,11	91,1	140,7				1325/24072
<b>33</b>	39	65	8815	2,30	39	7346	2,75	44,97	89,5	137,4				1325/26070
<b>36</b>	43	72	7958	2,55	43	6632	3,05	40,57	87,9	134,4				1325/28068
<b>42</b>	50	83	6871	2,95	50	5725	3,50	35,03	85,5	130,0	1325/31065			
					16	18508	0,80	112,93	**	115,8	<b>KUA 136A 7B 200L4</b> <b>KUA 136A IA200</b> <b>KRA 136A 7B 200L4</b> <b>KRA 136A IA200</b>	661 446 809 594	464 546 489 546	1325/12084
<b>16</b>	19	31	18484	0,80	19	15403	0,95	94,49	**	117,4				1325/14082
<b>18</b>	22	36	15829	0,90	22	13191	1,10	80,66	45,1	117,6				1325/16080
<b>21</b>	25	42	13708	1,05	25	11423	1,25	69,91	70,3	117,1				1325/18078
<b>24</b>	29	48	12038	1,20	29	10032	1,40	61,30	82,5	116,1				1325/20076
<b>27</b>	32	54	10651	1,35	32	8875	1,60	54,26	81,8	114,9				1325/22074
<b>30</b>	36	60	9487	1,50	36	7906	1,80	48,40	80,9	113,4				1325/24072
<b>34</b>	40	67	8527	1,65	40	7106	2,00	43,43	79,9	111,9				1325/26070
<b>37</b>	45	75	7681	1,85	45	6401	2,20	39,18	78,9	110,2				1325/28068
<b>43</b>	52	86	6632	2,15	52	5527	2,55	33,83	77,1	107,6				1325/31065
<b>50</b>	60	99	5776	2,45	60	4814	2,95	29,42	75,4	105,1	1325/34062			
<b>57</b>	68	114	5044	2,80	68	4203	3,35	25,72	73,5	102,4	1325/37059			
					32	9113	0,90	55,69	**	9,6	<b>KUA 110A 7B 200L4</b> <b>KUA 110A IA200</b> <b>KRA 110A 7B 200L4</b> <b>KRA 110A IA200</b>	469 254 549 334	464 546 489 546	1125/16066
<b>30</b>	37	*61	9424	0,85	37	7854	1,05	48,00	5,9	11,7				1125/18064
<b>35</b>	42	*70	8209	1,00	42	6841	1,20	41,85	0,3	13,3				1125/20062
<b>40</b>	48	*79	7217	1,15	48	6014	1,35	36,82	4,0	14,5				1125/22060
<b>45</b>	54	*90	6395	1,30	54	5329	1,55	32,63	7,5	15,4				1125/24058
<b>50</b>	60	*100	5707	1,45	60	4756	1,70	29,08	10,2	16,0				1125/26056
<b>56</b>	67	*112	5107	1,60	67	4256	1,90	26,04	12,5	16,5				1125/28054
<b>66</b>	79	*132	4361	1,85	79	3634	2,25	22,21	13,5	16,9				1125/31051
<b>77</b>	92	*153	3740	2,15	92	3117	2,60	19,06	13,5	17,1				1125/34048
<b>89</b>	107	*178	3223	2,50	107	2686	3,00	16,42	13,4	17,2				1125/37045
<b>103</b>	124	*206	2782	2,90	124	2318	3,50	14,18	13,2	17,2	1125/40042			

**7**

$P_N = 37 \text{ kW} / 50 \text{ HP}$

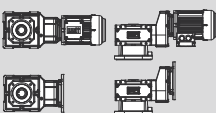

50 - 60 Hz 37 - 44 kW				60 Hz 37 kW			i	bei/at 50 Hz ( $F_o=0$ ) ( $F_r=0$ )			m kg		ZT Code
$n_{50}$ min <sup>-1</sup>	$n_{60}$ min <sup>-1</sup>	$M_2$ Nm	$f_B$	$n_{60}$ min <sup>-1</sup>	$M_2$ Nm	$f_B$		$F_{rN}$ kN	$F_{aN}$ kN				
				14	25830	0,80	129,08	**	150,0	<b>KUA 139A 7B 225S4</b> <b>KUA 139A IA225</b>	871 589	464 546	1325/11085
				15	23370	0,90	116,93	**	150,0				1325/12084
<b>15</b>	18	23557	0,85	18	19631	1,05	97,84	**	149,8				1325/14082
<b>18</b>	21	20077	1,00	21	16731	1,20	83,52	64,5	147,3				1325/16080
<b>20</b>	24	17406	1,15	24	14505	1,40	72,39	88,8	144,5				1325/18078
<b>23</b>	28	15231	1,35	28	12692	1,60	63,48	88,3	141,7				1325/20076
<b>26</b>	31	13487	1,50	31	11239	1,80	56,19	87,5	138,9				1325/22074
<b>29</b>	35	12060	1,70	35	10050	2,00	50,11	86,6	136,1				1325/24072
<b>33</b>	39	10806	1,90	39	9005	2,25	44,97	85,4	133,4				1325/26070
<b>36</b>	44	9761	2,05	44	8134	2,50	40,57	84,3	130,7				1325/28068
<b>42</b>	50	8413	2,40	50	7011	2,90	35,03	82,4	126,8	1325/31065			
<b>48</b>	58	7316	2,75	58	6096	3,30	30,46	80,4	123,0	1325/34062			
				22	16179	0,90	80,66	**	106,3	<b>KUA 136A 7B 225S4</b> <b>KUA 136A IA225</b> <b>KRA 136A 7B 225S4</b> <b>KRA 136A IA225</b>	728 446 876 594	464 546 489 546	1325/16080
<b>21</b>	25	16826	0,85	25	14022	1,00	69,91	22,7	107,3				1325/18078
<b>24</b>	29	14723	1,00	29	12269	1,15	61,30	60,0	107,5				1325/20076
<b>27</b>	33	13039	1,10	33	10866	1,30	54,26	75,8	107,2				1325/22074
<b>30</b>	36	11623	1,25	36	9686	1,45	48,40	75,6	106,6				1325/24072
<b>34</b>	41	10454	1,35	41	8712	1,65	43,43	75,2	105,7				1325/26070
<b>38</b>	45	9423	1,50	45	7852	1,80	39,18	74,6	104,6				1325/28068
<b>44</b>	52	8123	1,75	52	6769	2,10	33,83	73,4	102,8				1325/31065
<b>50</b>	60	7067	2,00	60	5889	2,40	29,42	72,1	100,8				1325/34062
<b>57</b>	69	6188	2,30	69	5157	2,75	25,72	70,7	98,7				1325/37059
<b>65</b>	78	5428	2,60	78	4523	3,10	22,59	69,2	96,5	1325/40056			
<b>77</b>	93	4583	3,10	93	3819	3,70	19,07	67,1	93,5	1325/44052			
				37	9623	0,85	48,00	**	6,0	<b>KUA 110A 7B 225S4</b> <b>KUA 110A IA225</b> <b>KRA 110A 7B 225S4</b> <b>KRA 110A IA225</b>	536 254 616 334	464 546 489 546	1125/18064
<b>35</b>	*42	10067	0,80	42	8389	1,00	41,85	**	8,3				1125/20062
<b>40</b>	*48	8856	0,95	48	7380	1,10	36,82	7,1	10,1				1125/22060
<b>45</b>	*54	7835	1,05	54	6529	1,25	32,63	2,3	11,4				1125/24058
<b>51</b>	*61	6983	1,15	61	5819	1,40	29,08	1,5	12,5				1125/26056
<b>57</b>	*68	6254	1,30	68	5212	1,55	26,04	4,7	13,3				1125/28054
<b>66</b>	*79	5338	1,50	79	4448	1,80	22,21	8,4	14,2				1125/31051
<b>77</b>	*93	4583	1,75	93	3819	2,10	19,06	11,3	14,8				1125/34048
<b>90</b>	*107	3948	2,05	107	3290	2,45	16,42	12,1	15,2	1125/37045			
<b>104</b>	*124	3407	2,35	124	2840	2,85	14,18	12,1	15,4	1125/40042			

7

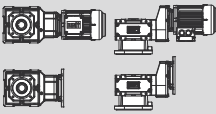

\*  $P_t$  (Thermische Grenzleistung) siehe Seite 392.  
\*  $P_t$  (Thermal power limit) see page 392.

\*\* ... auf Anfrage  
\*\* ... on request

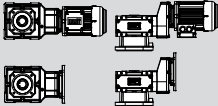

**P<sub>N</sub> = 45 kW / 60 HP**

50 - 60 Hz 45 - 54 kW				60 Hz 45 kW			i	bei/at 50 Hz (F <sub>a</sub> =0) (F <sub>r</sub> =0)			m kg		ZT Code
n <sub>50</sub> min <sup>-1</sup>	n <sub>60</sub> min <sup>-1</sup>	M <sub>2</sub> Nm	f <sub>B</sub>	n <sub>60</sub> min <sup>-1</sup>	M <sub>2</sub> Nm	f <sub>B</sub>		F <sub>rN</sub> kN	F <sub>aN</sub> kN				
18	21	24280	0,85	18	23717	0,85	97,84	**	140,2	KUA 139A 7B 225M4 KUA 139A IA225	918 589	464 546	1325/14082
20	25	21066	0,95	21	20233	1,00	83,52	**	139,0				1325/16080
23	28	18444	1,10	25	17555	1,15	72,39	47,6	137,4				1325/18078
26	32	16340	1,25	28	15370	1,35	63,48	81,6	135,4				1325/20076
30	35	14568	1,40	32	13617	1,50	56,19	81,7	133,3				1325/22074
33	40	13062	1,55	35	12140	1,65	50,11	81,4	131,1				1325/24072
37	44	11774	1,70	40	10885	1,85	44,97	80,8	128,8				1325/26070
42	51	10160	2,00	44	9812	2,05	40,57	80,1	126,5				1325/28068
49	58	8843	2,30	51	8466	2,40	35,03	78,8	123,2				1325/31065
56	67	7729	2,60	58	7369	2,75	30,46	77,3	119,8				1325/34062
63	76	6789	2,95	67	6441	3,15	26,64	75,7	116,5				1325/37059
				76	5658	3,55	23,39	74,1	113,3				1325/40056
24	29	17832	0,80	25	16893	0,85	69,91	**	96,3				KUA 136A 7B 225M4 KUA 136A IA225 KRA 136A 7B 225M4 KRA 136A IA225
27	33	15742	0,90	29	14860	0,95	61,30	**	97,8	1325/20076			
31	37	14044	1,00	33	13118	1,10	54,26	46,5	98,6	1325/22074			
34	41	12603	1,15	37	11703	1,20	48,40	67,2	98,9	1325/24072			
38	45	11369	1,25	41	10502	1,35	43,43	69,7	98,8	1325/26070			
44	53	9812	1,45	45	9474	1,50	39,18	69,6	98,4	1325/28068			
50	60	8544	1,65	53	8176	1,75	33,83	69,2	97,4	1325/31065			
58	69	7474	1,90	60	7120	2,00	29,42	68,5	96,1	1325/34062			
66	79	6561	2,15	69	6228	2,25	25,72	67,5	94,5	1325/37059			
78	93	5538	2,55	79	5468	2,60	22,59	66,4	92,8	1325/40056			
				93	4615	3,05	19,07	64,8	90,4	1325/44052			

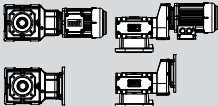

**7**
**P<sub>N</sub> = 55 kW / 75 HP**

50 - 60 Hz 55 - 66 kW				60 Hz 55 kW			i	bei/at 50 Hz (F <sub>a</sub> =0) (F <sub>r</sub> =0)			m kg		ZT Code
n <sub>50</sub> min <sup>-1</sup>	n <sub>60</sub> min <sup>-1</sup>	M <sub>2</sub> Nm	f <sub>B</sub>	n <sub>60</sub> min <sup>-1</sup>	M <sub>2</sub> Nm	f <sub>B</sub>		F <sub>rN</sub> kN	F <sub>aN</sub> kN				
20	25	25748	0,80	21	24729	0,85	83,52	**	128,8	KUA 139A 7B 250M4 -	996 -	464 -	1325/16080
23	28	22543	0,90	25	21456	0,95	72,39	**	128,5				1325/18078
26	32	19971	1,05	28	18786	1,10	63,48	**	127,7				1325/20076
30	35	17805	1,15	32	16643	1,25	56,19	66,0	126,5				1325/22074
33	40	15965	1,30	35	14838	1,35	50,11	74,8	125,0				1325/24072
37	44	14390	1,40	40	13304	1,55	44,97	75,0	123,3				1325/26070
42	51	12417	1,65	44	11992	1,70	40,57	74,9	121,6				1325/28068
49	58	10808	1,90	51	10348	1,95	35,03	74,3	118,9				1325/31065
56	67	9447	2,15	58	9006	2,25	30,46	73,5	116,1				1325/34062
63	76	8298	2,45	67	7872	2,55	26,64	72,4	113,3				1325/37059
75	90	7003	2,90	76	6915	2,90	23,39	71,2	110,5				1325/40056
				90	5836	3,45	19,74	69,4	106,6				1325/44052
31	*37	17165	0,85	29	18162	0,80	61,30	**	85,7				KUA 136A 7B 250M4 - KRA 136A 7B 250M4 -
34	*41	15403	0,95	33	16033	0,90	54,26	**	87,9	1325/22074			
38	*45	13896	1,05	37	14304	1,00	48,40	**	89,3	1325/24072			
44	*53	11992	1,20	41	12836	1,10	43,43	51,5	90,2	1325/26070			
50	*60	10442	1,35	45	11580	1,25	39,18	63,4	90,6	1325/28068			
58	*69	9135	1,55	53	9993	1,45	33,83	63,9	90,7	1325/31065			
66	*79	8019	1,75	60	8702	1,65	29,42	63,9	90,3	1325/34062			
78	*93	6769	2,10	69	7612	1,85	25,72	63,6	89,4	1325/37059			
				79	6683	2,10	22,59	63,0	88,4	1325/40056			
				93	5641	2,50	19,07	61,9	86,6	1325/44052			

**P<sub>N</sub> = 75 kW / 100 HP**

50 - 60 Hz 75 - 90 kW				60 Hz 75 kW			i	bei/at 50 Hz (F <sub>a</sub> =0) (F <sub>r</sub> =0)			m kg		ZT Code
n <sub>50</sub> min <sup>-1</sup>	n <sub>60</sub> min <sup>-1</sup>	M <sub>2</sub> Nm	f <sub>B</sub>	n <sub>60</sub> min <sup>-1</sup>	M <sub>2</sub> Nm	f <sub>B</sub>		F <sub>rN</sub> kN	F <sub>aN</sub> kN				
				28	25617	0,80	63,48	**	112,2	<b>KUA 139A 7B 280S4</b> -	1229	464	1325/20076
				32	22695	0,90	56,19	**	112,7				1325/22074
<b>30</b>	*35	24280	0,85	35	20233	1,00	50,11	**	112,8				1325/24072
<b>33</b>	*40	21771	0,95	40	18142	1,15	44,97	29,3	112,4				1325/26070
<b>37</b>	*44	19623	1,05	44	16353	1,25	40,57	64,1	111,7				1325/28068
<b>42</b>	*51	16933	1,20	51	14111	1,45	35,03	65,2	110,4				1325/31065
<b>49</b>	*58	14738	1,40	58	12281	1,65	30,46	65,6	108,7				1325/34062
<b>56</b>	*67	12882	1,60	67	10735	1,90	26,64	65,6	106,8				1325/37059
<b>63</b>	*76	11315	1,80	76	9429	2,15	23,39	65,2	104,8				1325/40056
<b>75</b>	*90	9550	2,10	90	7958	2,55	19,74	64,4	101,8				1325/44052

**P<sub>N</sub> = 90 kW / 120 HP**

50 - 60 Hz 90 - 108 kW				60 Hz 90 kW			i	bei/at 50 Hz (F <sub>a</sub> =0) (F <sub>r</sub> =0)			m kg		ZT Code
n <sub>50</sub> min <sup>-1</sup>	n <sub>60</sub> min <sup>-1</sup>	M <sub>2</sub> Nm	f <sub>B</sub>	n <sub>60</sub> min <sup>-1</sup>	M <sub>2</sub> Nm	f <sub>B</sub>		F <sub>rN</sub> kN	F <sub>aN</sub> kN				
				35	24280	0,85	50,11	**	103,6	<b>KUA 139A 7B 280M4</b> -	1313	464	1325/24072
<b>*33</b>	*40	26125	0,80	40	21771	0,95	44,97	**	104,2				1325/26070
<b>*37</b>	*44	23548	0,85	44	19623	1,05	40,57	**	104,3				1325/28068
<b>*42</b>	*51	20319	1,00	51	16933	1,20	35,03	58,1	104,0				1325/31065
<b>*49</b>	*58	17685	1,15	58	14738	1,40	30,46	59,5	103,1				1325/34062
<b>*56</b>	*67	15459	1,30	67	12882	1,60	26,64	60,3	101,9				1325/37059
<b>*63</b>	*76	13578	1,50	76	11315	1,80	23,39	60,7	100,5				1325/40056
<b>*75</b>	*90	11460	1,75	90	9550	2,10	19,74	60,6	98,2				1325/44052

\* P<sub>t</sub> (Thermische Grenzleistung) siehe Seite 392.  
\* P<sub>t</sub> (Thermal power limit) see page 392.

\*\* ... auf Anfrage  
\*\* ... on request