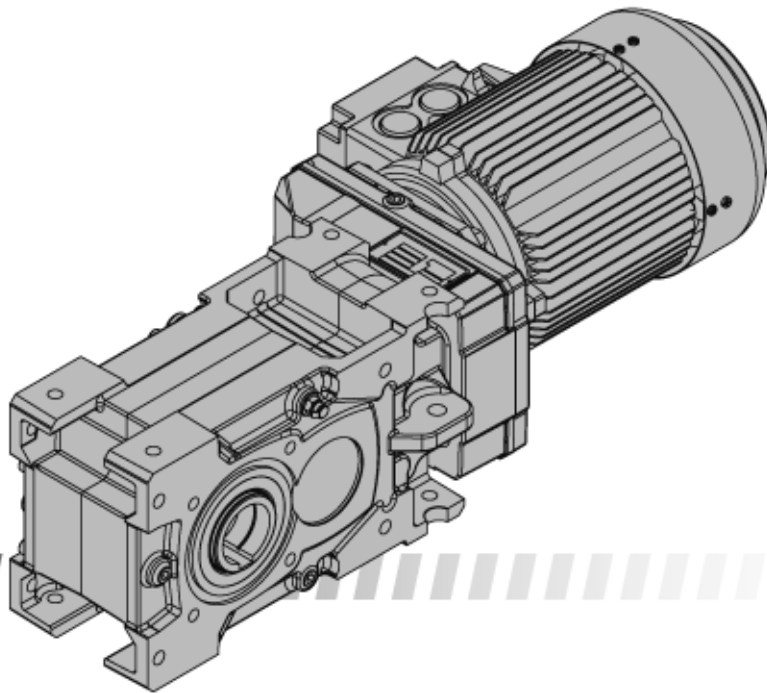


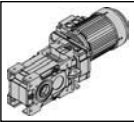
KEGELFLACHGETRIEBEMOTOREN

Leistung: 0,12 – 45 kW
Drehmoment: 1.200 – 10.000 Nm
Übersetzung: 10 – 7.000

ANGLE PARALLEL SHAFT GEARED MOTORS

Power: 0.12 – 45 kW
Torque: 1.200 – 10,000 Nm
Ratio: 10 – 7,000



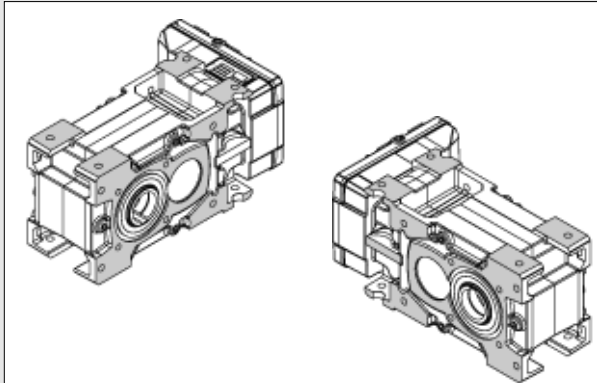


Die Kegelflachgetriebemotoren sind allseits bearbeitete Winkelgetriebe, wobei das Vorsatzgetriebe mit Motor um jeweils 90° drehbar ist. Die Motorlage kann somit den entsprechenden baulichen Gegebenheiten der Anlage angepasst werden. Die flache Gehäusebauform sowie die Verwendbarkeit als Aufsteckgetriebe mit Drehmomentabstützung über die Supportnase machen die Getriebe zur platzsparenden Antriebslösung bei beengten Platzverhältnissen. Der Kunde hat zusätzlich durch Verwendung von verschiedenen Anbauteilen aus dem MAS Programm die Möglichkeit die Montagemöglichkeiten noch weiter zu steigern.

The angle parallel shaft geared motors are angular gear units that are machined on all sides. They permit the gear unit attachment with the motor to be rotated through 90°. This enables the motor position to be chosen to suit the physical construction of the machine.

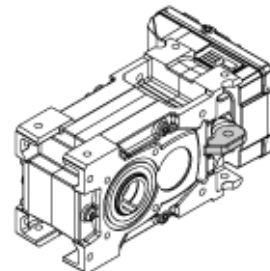
The flat housing, plus the fact that it can be used as a plug-in drive with torque conversion provided via the support nose, make this gear unit a compact drive solution for cramped space conditions. Customers can also use a variety of additional components from the MAS program to further extend their assembly options.

UNIBLOCK



UNIBLOCK - verschiedene Montagemöglichkeiten
UNIBLOCK - different mounting possibilities

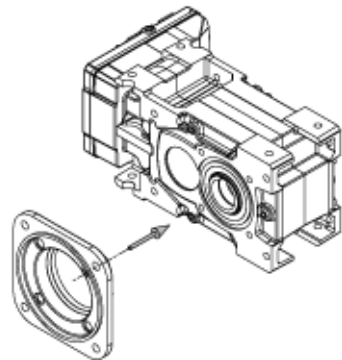
SUPPORT



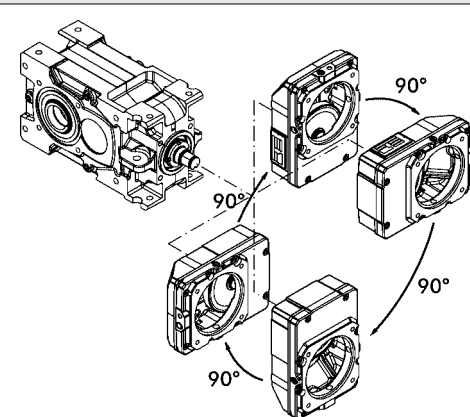
SUPPORT - Support-Nase für Drehmomentabstützung
SUPPORT - Support nose for fixing the torque reaction

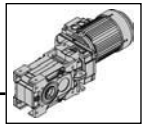
6

FLANSCH / FLANGE



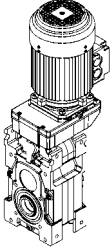
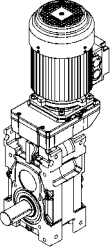
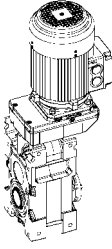
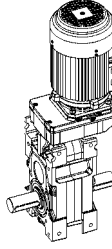
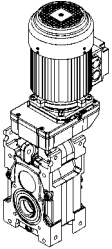
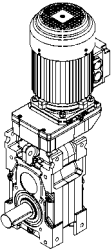
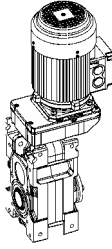
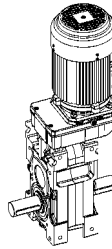
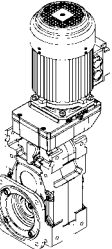
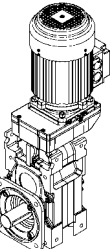
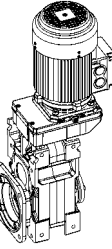
Das Vorsatzgetriebe mit Motor jeweils um 90° drehbar.
The primary gear unit with motor can be turned around 90° each time.





Getriebeausführung

Gearbox design

UNIBLOCK	 CUA AUFSTECK SHAFT MOUNT	 CU ABTRIEBSWELLE OUTPUT SHAFT	 CUS SCHRUMPFSCHEIBE SHRINK DISC	 CUZ ABTRIEBSWELLE BEIDSEITIG OUTPUT SHAFT ON BOTH SIDES		
	SUPPORT	 CSA AUFSTECK SHAFT MOUNT	 CS ABTRIEBSWELLE OUTPUT SHAFT	 CSS SCHRUMPFSCHEIBE SHRINK DISC	 CSZ ABTRIEBSWELLE BEIDSEITIG OUTPUT SHAFT ON BOTH SIDES	
		FLANSCH / FLANGE	 CFA AUFSTECK SHAFT MOUNT	 CF ABTRIEBSWELLE OUTPUT SHAFT	 CFS SCHRUMPFSCHEIBE SHRINK DISC	

Kabeleinführung

Cable entry

Im Standard werden keine Anbauverschraubungen montiert bzw. mitgeliefert.

Terminal boxes are not delivered with PG gland.

Mögliche Kabeleinführungen bei Motortype **WA**:

Possible cable entry for motor type **WA**:

64 - 91: I, II, III Standard: I
101 - 161: I, II Standard: I

64 - 91: I, II, III Standard: I
101 - 161: I, II Standard: I

Seite III gegen Mehrpreis.

Side III against extra charge.

Mögliche Kabeleinführungen bei Motortype **7WA**:

Possible cable entry for motor type **7WA**:

64 - 251: I, II, III Standard: I

64 - 251: I, II, III Standard: I

Seite II und III gegen Mehrpreis.

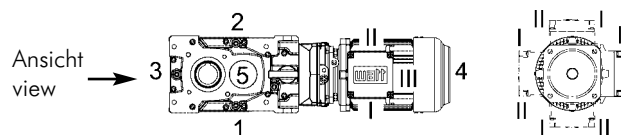
Side II and III against extra charge.

Blick auf Motorwellenspiegel im Uhrzeigersinn.

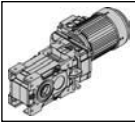
I entspricht rechts
II entspricht links
III entspricht Lüfterseitig

As seen in direction of motor shaft clockwise.

I corresponds right
II corresponds left
III corresponds fan cover side



Beispiel: Bauform H1
Example: Mounting position H1



Beispiel / Example: **CSA 70A 101L4 BR20**

C S A 70 A 101L4 BR20

Baureihe / Model range

C Kegelflachgetriebe / Angle parallel shaft gear unit

Getriebeausführung / Gearbox design

- F Anbaufansch / Bolt - on flange
- S Support-Ausführung / Support - type
- U Uniblock-Ausführung / Uniblock - type

Beschreibung siehe Seite 6-3 / Description see page 6-3

Wellenausführung / Shaft execution

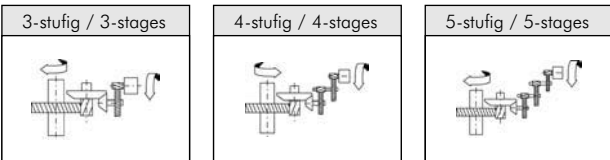
- mit Abtriebswelle / with output shaft
- A mit Hohlwelle / with hollow shaft
- S mit Schrumpfscheibe / with shrink disc
- Z mit beidseitiger Abtriebswelle / with output shaft on both sides

Getriebegröße / Size of gear unit

70, 80, 85, 110, 130

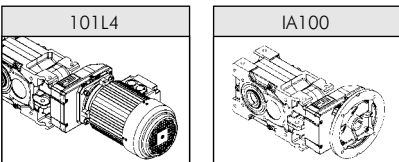
Zahnradstufencode / Gear stages code

- A 3-stufig (mit Vorsatzgetriebe) / 3-stages (with compact gear unit)
- C 4-stufig (mit Vorsatz- und Deckelgetriebe) / 4-stages (with primary and compact gear unit)
- D 5-stufig (mit Vorsatz- und Deckelgetriebe) / 5-stages (with primary and compact gear unit)



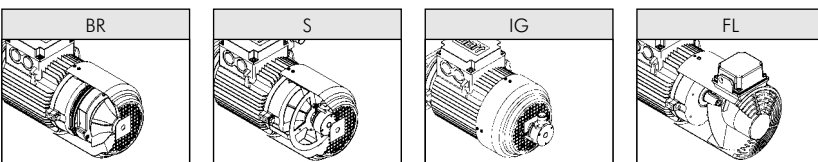
Antriebsart/ Input type

- 101L4 WATT-EUSAS-Motor (WAR-Type), mehr Infos siehe Seite 9-1 / more information see page 9-1
- IA100 Adapter für IEC-Motore, mehr Infos siehe Seite 8-1 / Adapter for IEC-motors, more information see page 8-1



Motormodule und Varianten / Motor modules and options

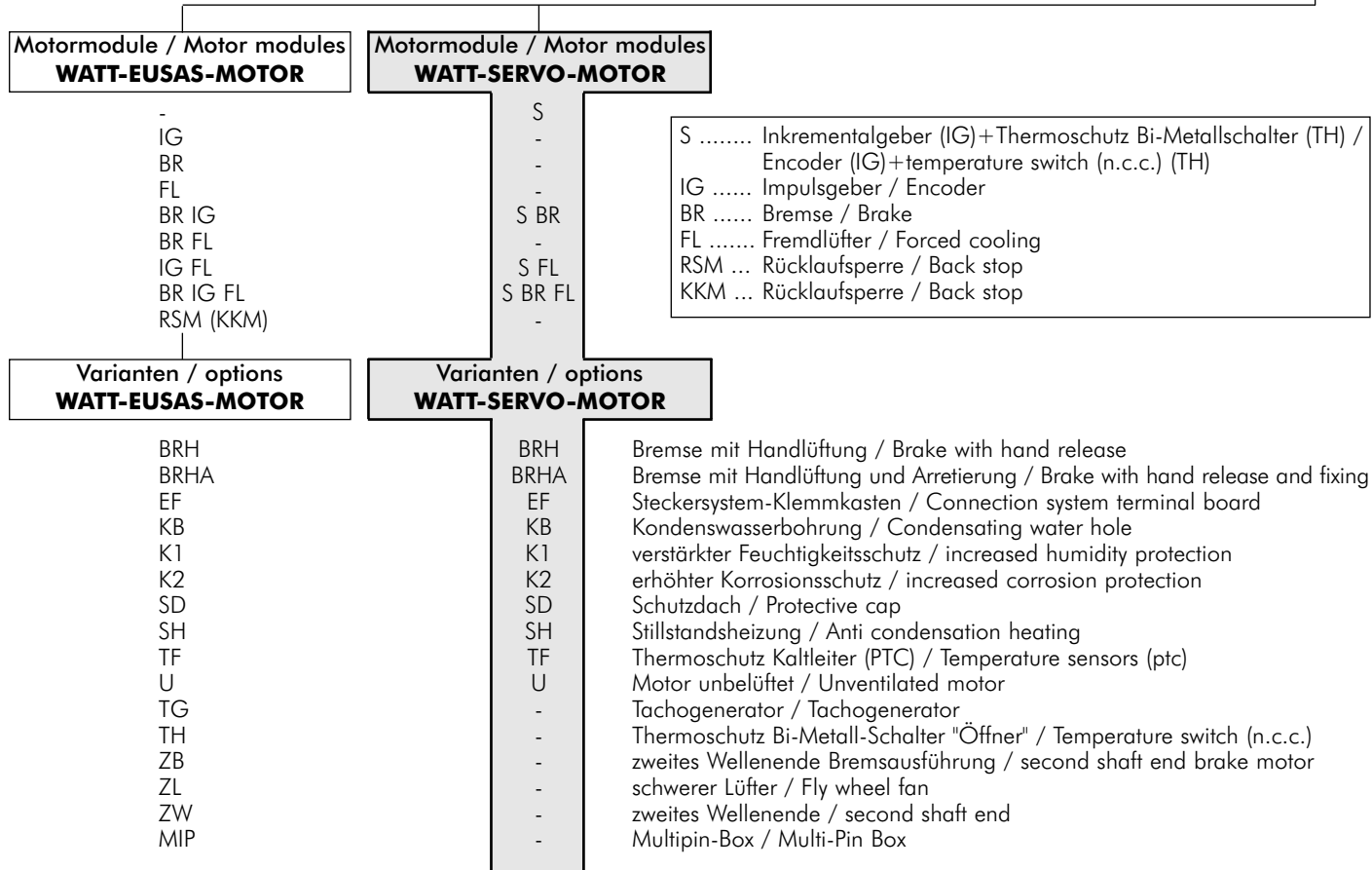
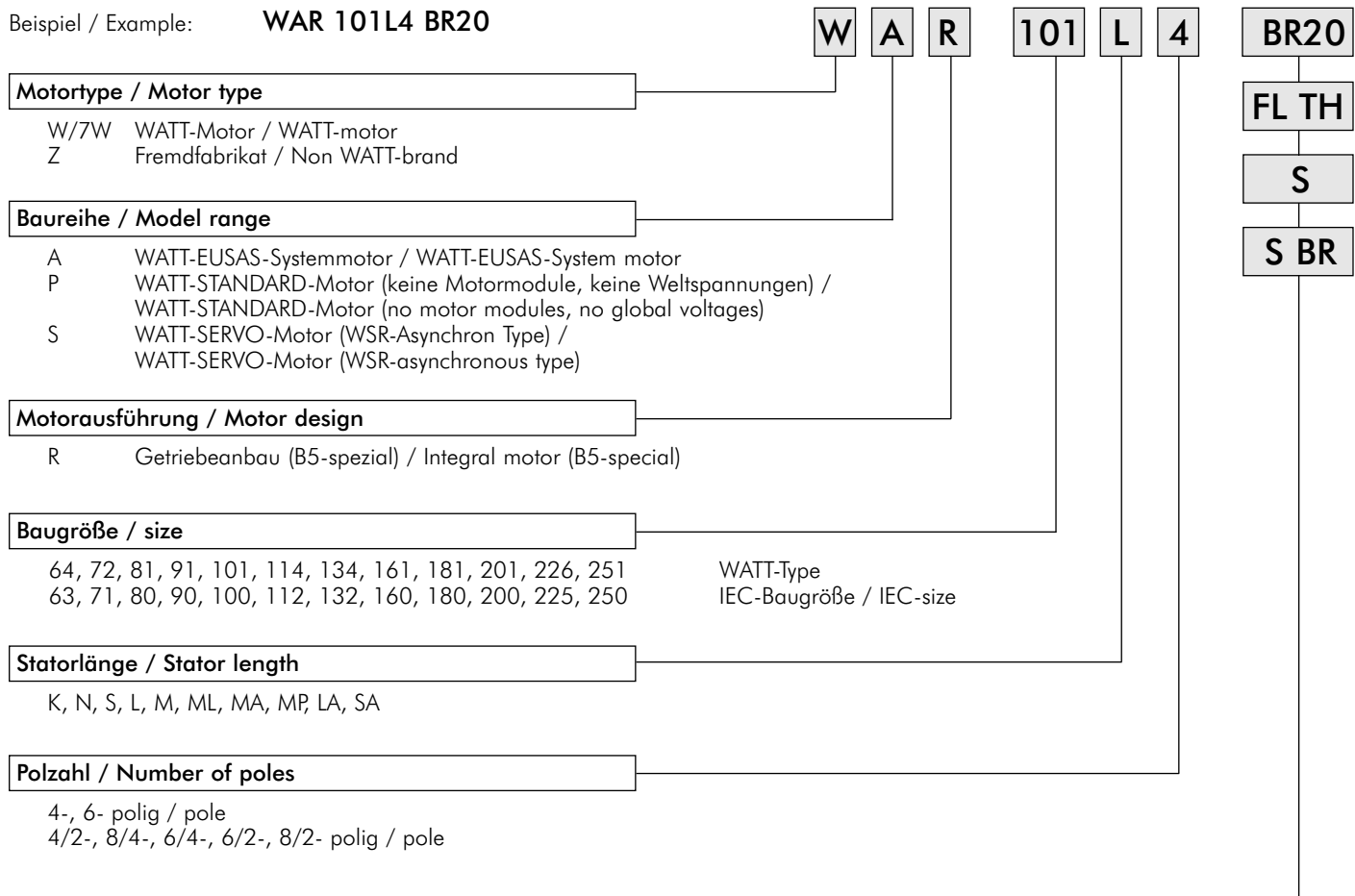
- BR20 Motor mit Bremse 20 Nm, mehr Infos siehe Seite 9-50 / Motor with brake 20 Nm, more information see page 9-50
- S WATT-SERVO-Motor (WSR-Asynchron Type), mehr Infos siehe Seite 10-1 / WATT-SERVO-Motor (WSR-asynchronous type), more information see page 10-1



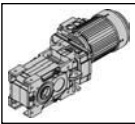
Weitere Motormodule und Varianten siehe Seite 6-5.
Further motor modules and options see page 6-5.



Beispiel / Example: **WAR 101L4 BR20**



WATT-SERVO-Motor wird als Getriebearbaumotor (WSR) mit 4-poliger Wicklung, integriertem Inkrementalgeber (IG) und Thermoschutz Bi-Metall-Schalter (TH) ausgeführt.
WATT-SERVO-motor is available as integral motor (WSR) with 4-pole winding, integrated encoder (IG) and temperature switch (n.c.c.) (TH).



Beispiel / Example: **H301**

H 3 0 1

Lage der Abtriebswelle / Position of the output shaft

- H horizontal / horizontal
- V vertikal / vertical

Im Raum untenliegende Getriebeseite / Gearbox surface facing down

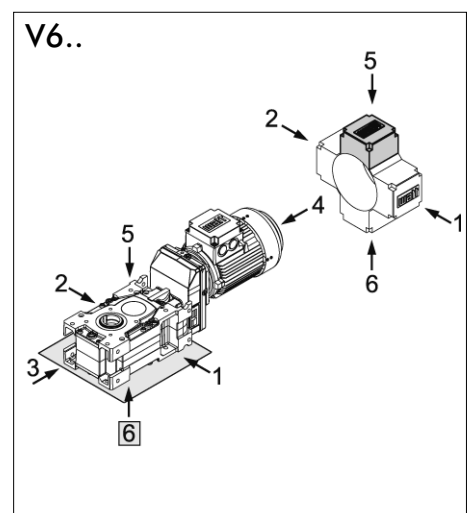
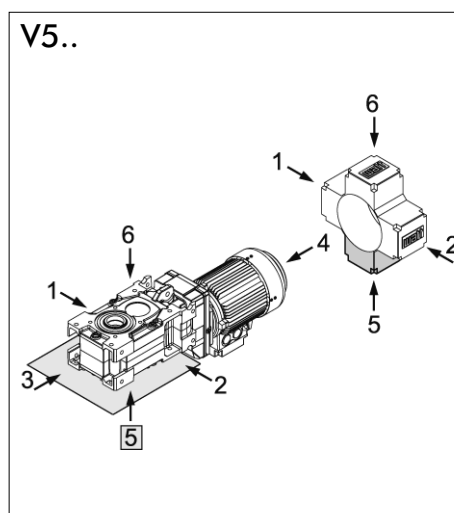
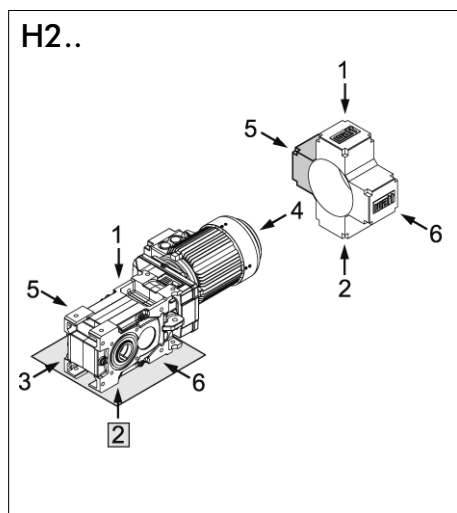
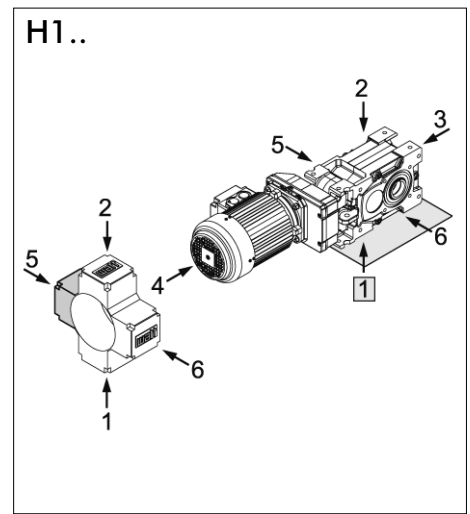
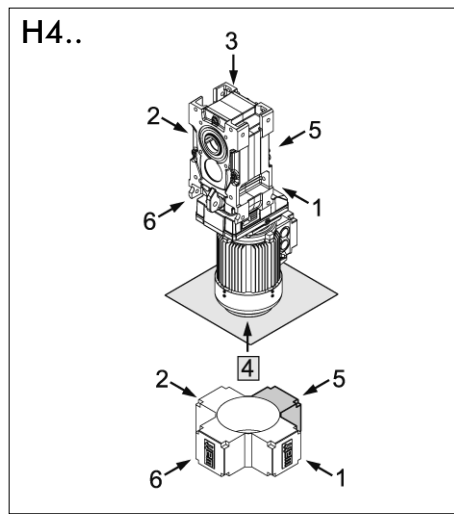
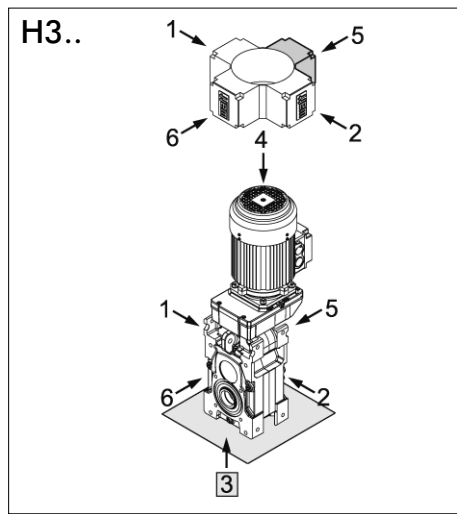
- 1, 2, 3, 4, 5 oder/or 6 Seite / side

Seite der Abtriebswelle bzw. Wellenausführung / Side of output shaft eg. shaft type

- 5 oder/or 6 Seite der Abtriebswelle / Side of the output shaft
- 0 Hohlwelle / Hollow shaft
- 7 mit beidseitiger Abtriebswelle / with output shaft on both sides

Befestigungsfläche / Mounting surface

- 1, 2, 5 oder/or 6 Seite / side



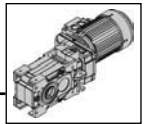
Bezugsfläche
Reference surface

Standardlage des Vorsatzgetriebe ist Seite 5.
Mögliche Vorsatzgetriebelagen: Seite 1, 2, 5 oder 6

The position of the primary gear unit is in standard side 5.
Possible position of the primary gear unit: side 1, 2, 5 or 6

Der Motorklemmkasten wird standardmäßig auf Seite 5 (grau markiert) montiert. Weicht die gewünschte Position vom Standard ab, ist die Lage nach den oben abgebildeten Beispielen anzugeben.

It is standard to fit the motor terminal box on side 5 (marked grey). However if the terminal box is required on another side, this should be specified from the above example.



Getriebeentlüftung

Bei allen Kegelflachgetriebegrößen C.. 70. bis C.. 130 werden im Standard, Entlüftungsschrauben mit Transportsicherung (Bild 1) verwendet. Die Gummilasche der Entlüftungsschraube ist vor der Inbetriebnahme komplett abzureißen. Die Entlüftungsschraube ist an der der Bauform entsprechenden Position eingeschraubt.

Deareation the gear unit

All angle parallel shaft gear units sizes C.. 70. up to C.. 130. have a vent plug with transport locking device (Fig. 1) in standard. The rubber strip on the vent plug must be completely torn off before the unit is put into operation. The vent plug is placed at the proper position for the mounting position.

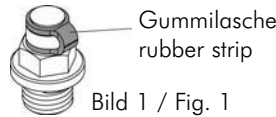
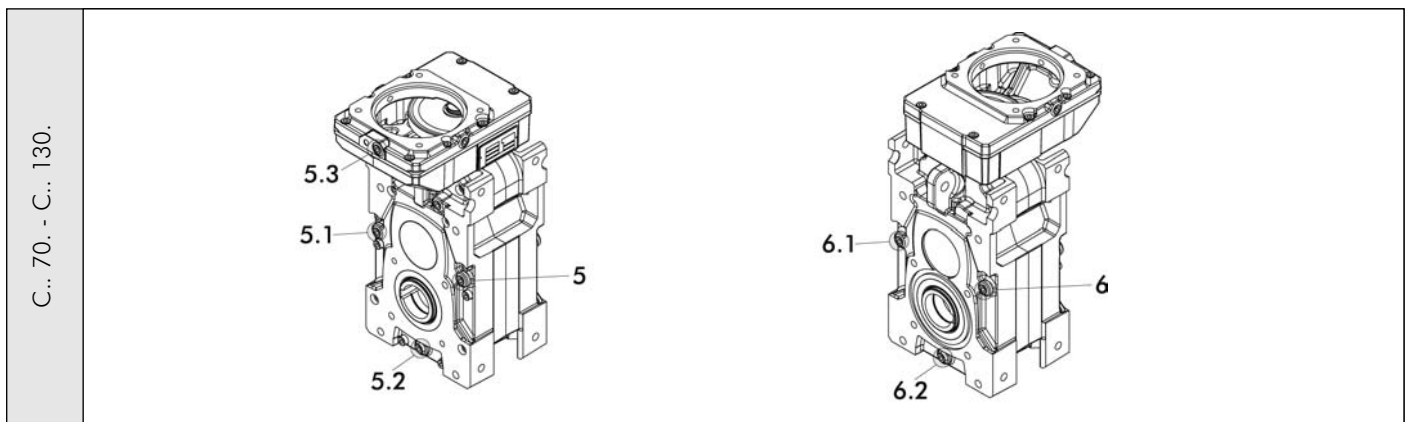


Bild 1 / Fig. 1

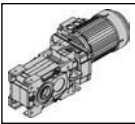


6

Type	Bauposition / Mounting position																	
	H3..			H4..			H1..			H2..			V5..			V6..		
	E	A	S	E	A	S	E	A	S	E	A	S	E	A	S	E	A	S
C.. 70.	5.3	5.2,6.2	-	5.2,6.2	5.3	-	5.6	5.1,6.1	5.2,6.2	5.1,6.1	5.6	5.2,6.2	6.2	5.5	-	5.2	6.2	-
C.. 80.	5.3	5.2,6.2	-	5.2,6.2	5.3	-	5.6	5.1,6.1	5.2,6.2	5.1,6.1	5.6	5.2,6.2	6.2	5.5	-	5.2	6.2	-
C.. 85.	5.3	5.2,6.2	-	5.2,6.2	5.3	-	5.6	5.1,6.1	5.2,6.2	5.1,6.1	5.6	5.2,6.2	6.2	5.5	-	5.2	6.2	-
C.. 110.	5.3	5.2,6.2	-	5.2,6.2	5.3	-	5.6	5.1,6.1	5.2,6.2	5.1,6.1	5.6	5.2,6.2	6.2	5.5	-	5.2	6.2	-
C.. 130.	5.3	5.2,6.2	-	5.2,6.2	5.3	-	5.6	5.1,6.1	5.2,6.2	5.1,6.1	5.6	5.2,6.2	6.2	5.5	-	5.2	6.2	-

E ... Entlüftungsschraube / vent plug
A ... Ölablassschraube / oil drain plug
S ... Ölstandsschraube / oil level plug

5, 5.1, 5.2, 5.3, 6, 6.1, 6.2 mögliche Positionen der Entlüftungs-, Ölablass- und Ölstandsschraube
possible positons for the vent, oil drain and oil level plug



Die thermische Grenzleistung P_t muss bei der Auslegung eines Antriebes unbedingt beachtet werden. Sie stellt die maximale Leistung dar, welche bei der jeweiligen Umgebungstemperatur ϑ_∞ im Dauerbetrieb (S1) über das Getriebe übertragen werden kann.

Bei den mit * gekennzeichneten Drehzahlen in den Auswahltabellen-**Getriebemotoren** (Seite 6-14 bis 6-32) wird die thermische Grenzleistung P_t bei 20°C Umgebungstemperatur ϑ_∞ (siehe nachfolgende Tabelle 1) überschritten.

In den Auswahltabellen-**Getriebe** (Seite 6-38 bis 6-47) ist die maximal zulässige Eintriebsleistung P_{1max} , als mechanische Grenze dargestellt. Eine vorhandene Trennlinie kennzeichnet die Überschreitung der thermischen Grenzleistung P_t bei einer Umgebungstemperatur ϑ_∞ von 20°C.

Die Auslegung der thermischen Grenzleistung P_t erfolgt entsprechend der maximal zulässigen Oberflächentemperatur der Getriebe. Beeinflusst wird die thermische Grenzleistung durch:

- Planschverluste im Schmiermittel, abhängig von Bauform und Umfangsgeschwindigkeit der rotierenden Getriebeteile
- Last- und Drehzahlkollektive
- Umgebungseinflüsse wie Temperatur, Luftzirkulation, Wärmeabfuhr

Als Auslegungswert wird dabei in Standardausführung 80°C Getriebeoberflächentemperatur zugelassen. Durch zusätzliche technische Maßnahmen siehe Faktor f_5 (Seite 6-9) kann die zulässige Getriebeoberflächentemperatur auf 100°C angehoben werden.

The thermal power limit P_t must always be taken into account when designing a drive. The thermal power limit P_t represents the maximum input power which can be transmitted by the gear unit at the ambient temperature ϑ_∞ in a continuous operation mode (S1).

In the selection tables for geared motors (pages 6-14 to 6-32) the speeds marked with * are those at which the thermal power limit P_t is exceeded at an ambient temperature of 20°C (see next table 1).

In the selection tables for gear units (pages 6-38 to 6-47) the maximum permissible input power P_{1max} is shown as a physical limit. There is a dividing line showing where the thermal power limit P_t is exceeded at an ambient temperature ϑ_∞ of 20°C.

Exactly how the thermal power limit P_t is interpreted depends on the maximum permissible surface temperature of the gear unit. The thermal power limit is affected by:

- churning losses in the lubricant. These depend on the model and the peripheral speed of the rotating gear parts
- the load and speed profile
- ambient influences such as temperature, air circulation, heat dissipation

For the standard model the design value permits the gear unit a surface temperature of 80°C. There are a number of additional technical measures (see factor f_5 on page 6-9) that can be taken: these can extend the permitted surface temperature of the gear unit as far as 100°C.

Bestimmung der max. zulässigen Eintriebsleistung (thermische Grenze) P_{tzul} :

Die max. zulässige Eintriebsleistung P_{tzul} errechnet sich aus der thermischen Grenzleistung P_t und unter Berücksichtigung der Faktoren f_1 bis f_5 .
Der durch die nachfolgende Formel errechnete Wert P_{tzul} gibt jeweils die maximal zulässige Eintriebsleistung des Getriebes an.

Determining the maximum permissible input power (thermal limit) P_{tmax} :

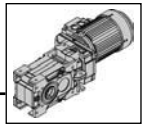
The maximum permissible input power P_{tmax} is calculated from the thermal power limit P_t under consideration of factors f_1 to f_5 . In each case the value P_{tzul} given by the following formula is the maximum permissible input power for the gear.

$$P_{tzul} = P_t \times f_1 \times f_2 \times f_3 \times f_4 \times f_5 \quad [\text{kW}]$$

P_t Tabelle 1: Thermische Grenzleistung P_t

Table 1: Thermal power limit P_t

Umgebungstemp. Ambient temp. ϑ_∞	Thermische Grenzleistung P_t in kW Thermal power limit P_t in kW				
	C.. 70A	C.. 80A	C.. 85A	C.. 110A	C.. 130A
-20°C	24,0	37,0	49,6	73,7	90,0
-10°C	20,7	31,9	42,8	63,6	77,7
0°C	17,6	27,2	36,4	54,1	66,1
10°C	14,7	22,7	30,5	45,2	55,2
20°C	12,0	18,5	25	37	45,1
30°C	9,5	14,7	19,7	29,3	35,7
40°C	7,2	11,1	14,9	22,2	27,1
50°C	5,1	7,9	10,6	15,7	19,2
60°C	3,2	5,0	6,7	9,9	12,1



f₁ **Getriebe mit Adaptern (IA, NA, SA) und Antriebswelle (WN)**

Bei Getrieben mit IEC - Adaptern gilt die Normleistung der jeweiligen Motorbaugröße nach DIN EN 50347, maximal jedoch die Werte für thermische Grenzleistungen P_t entsprechend der jeweiligen Getriebebauart.

IEC - Adapter (IA) sind für den Betrieb von max. 1700 U/min zugelassen, beim Betrieb am Frequenzumrichter halten Sie bitte Rücksprache mit Watt Drive. Beim Anbau von Fremdmotoren (mittels Adapter IA, SA und NA) an Watt Getriebe sind die entsprechenden thermischen Grenzleistungen auf 75% (Faktor f_1) der in den Tabellen angegebenen Werte zu reduzieren.

Wenn Antriebe mit Antriebswelle (WN) verwendet werden sind die thermischen Grenzleistungen ebenfalls auf 75% (Faktor f_1) der in den entsprechenden Tabellen angegebenen Werte zu reduzieren.

Getriebemotor	1,00	f_1
IEC-Adapter (IA)	0,75	
Nema-Adapter (NA)	0,75	
Servo-Adapter (SA)	0,75	
Antriebswelle (WN)	0,75	

Gear unit with adapters (IA, NA, SA) and input shaft (WN)

For gear units with IEC adapters the standard power level for the particular size of motor complies with DIN EN 50347 and is additionally limited by the value of the thermal power limit P_t for the particular type of gear.

IEC adapters (IA) are approved for operation at at most 1700 rpm: please consult Watt Drive if you wish to operate them on frequency inverters. If you install another vendor's motor on a Watt drive (via one of the adapters IA, SA or NA) then you should reduce the corresponding thermal power limits to 75% (factor f_1) of the values given in the tables.

If you use a drive unit with input shaft (WN) then you must also apply reduced thermal power limits of 75% (factor f_1) of the values given in the corresponding tables.

Geared motor	1,00	f_1
IEC adapter (IA)	0,75	
Nema adapter (NA)	0,75	
Servo adapter (SA)	0,75	
Input shaft (WN)	0,75	

f₂ **Einfluss der Bauform**

Bei Antrieben wie z.B. bei der Bauform Motor vertikal nach unten/oben reduzieren sich die zulässigen thermischen Grenzleistungen auf 80% (Faktor f_2), da die erste Verzahnungsstufe voll in das Schmiermittel eintaucht und somit höhere Planschverluste verursacht.

C.. 70. - C.. 130.	Bauform H1, H2, V6	1,00	f_2
	Bauform H3, H4, V5	0,80	

f₂ **Influence of the mounting position**

In the case of drives with, for example, the motor set vertically at the top or bottom, the permissible thermal power limits are reduced to 80% of the values shown (factor f_2) because the first gear reduction stage is entirely immersed in the lubricant and therefore generates higher churning losses.

C.. 70. - C.. 130.	Mounting pos. H1, H2, V6	1,00	f_2
	Mounting pos. H3, H4, V5	0,80	

f₃ **Einfluss der Drehzahl**

Die Eintriebsdrehzahlen n_1 der angebauten Antriebsvarianten wird durch den Anwendungsfaktor f_3 berücksichtigt.

$n_1 < 1700$ U/min	1,00	f_3
$n_1 > 1700$ U/min	0,80	

f₃ **Influence of the speed**

The input speed n_1 of the various attached drives is taken into account by application factor f_3 .

$n_1 < 1700$ rpm	1,00	f_3
$n_1 > 1700$ rpm	0,80	

f₄ **Einfluss der Betriebsart**

In Abhängigkeit von der Betriebsart und Einschaltdauer ist der Anwendungsfaktor f_4 entsprechend der nachfolgenden Tabelle zu bestimmen.

S1	S3 ... S6				f_4
	Einschaltdauer bei 60min Betrieb				
	40min	30min	20min	10min	
1	1,2	1,3	1,5	2	

f₄ **Influence of the mode of operation**

The application factor f_4 should be determined from the following table. It depends on the type of operation and the working time, i.e. the time for which the drive is switched on.

S1	S3 ... S6				f_4
	Working time for 60min operation				
	40min	30min	20min	10min	
1	1,2	1,3	1,5	2	

f₅ **Einfluss von Sondermaßnahmen**

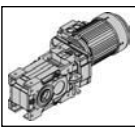
Durch den Einsatz von synthetischen Schmiermitteln bei gleichzeitiger Verwendung von FPM Wellendichtungen auf gehärteten Dichtringlaufflächen kann die zulässige Eintriebsleistung erhöht werden. Durch diese Maßnahmen kann jedoch die Gehäusetemperatur auf bis zu 100°C ansteigen.

Standard-Getriebemotor	1,00	f_5
Synthetisches Öl + FPM + gehärtete Welle	1,50	

f₅ **Influence of some special measures**

Using synthetic lubricants together with FPM rotary shaft seals on hardened sealing ring surfaces can increase the permissible input power, but this may cause the housing temperature to rise as far as 100°C.

Standard-Geared motor	1,00	f_5
Synthetic lubricant + FPM + hardened shaft	1,50	



Die im jeweiligen Getriebekapitel angegebenen Querkräfte (F_{rN}) gelten bei Kraftangriff auf Wellenmitte ($x = l/2$). Bei der Ermittlung der zulässigen Querkräfte wurde die ungünstigste Kraftangriffsrichtung angenommen. Die Berechnung erfolgte mit Standardwelle und Standardlagerung.
Andere Krafrichtung und Kraftangriff können mit den entsprechenden Gleichungen Gl. Q1 bis Q3 berechnet werden.
Werden auf die Abtriebswelle Übertragungselemente aufgesetzt, so ist bei der Ermittlung der auftretenden Querkräfte ein entsprechender Faktor (f_z) zu beachten.

The overhung loads (F_{rN}) indicated in the relevant transmission section apply with the force acting on the shaft center ($x = l/2$). The permissible overhung loads listed are based on the least favorable loading direction and calculated for standard shafts and standard bearings.
Other load directions and action can be calculated with equations Gl. Q1 and Gl. Q2. If transmission elements are placed on the output shaft, an appropriate factor (f_z) has to be taken into consideration when determining the overhung load.

Zahnräder / gear wheels	Kettenräder / sprockets	Keilriemen / V-belts	Flachriemen / Flat belts
$f_z = 1,1 \quad (z \leq 17)$	$f_z = 1,2 \quad (z \leq 13) \quad f_z = 1,1 \quad (z > 13)$	$f_z = 1,8$	$f_z = 2,5$

Mit den nachfolgenden Gleichungen (Gl. Q1 bis Q3) können die zulässigen Radialkräfte an der Getriebeabtriebswelle ermittelt werden.
Mit der Gl. Q4 können die tatsächlich auftretenden Wellenbelastungen errechnet werden.
Die Ergebnisse sind entsprechend Gl. Q5 zu vergleichen.

Use the following equations (Gl. Q1 up to Q3) to calculate the permissible radial loads on the output shaft.
Use the Gl. Q4 to calculate the real existing shaft loads for your application.
The results are to compare by using the equation Gl. Q5.

$F_{zL} = F_{rN} \times a_1 \times a_3$	Gl. Q1
---	--------

- a_1 [-] ... Kraftangriffsfaktor - **Abtriebswellenlagerung** aus Tabelle 1 / load action factor - **output shaft bearing** from table 1
 - a_2 [-] ... Kraftangriffsfaktor - **Abtriebswelle** aus Tabelle 1 / load action factor - **output shaft** from table 1
 - a_3 [-] ... Krafrichtungsfaktor aus Gl. Q3 / load direction factor from Equation Gl. Q3
 - d_0 [m] ... Wirkdurchmesser des Übertragungselementes / effective diameter of the transmission element
 - M_2 [Nm] ... Abtriebsdrehmoment des Getriebemotors (aus Auswahltabellen) bzw. benötigtes Abtriebsmoment / geared motor output torque (from selection tables) or required calculated output torque
 - F_{zL} [N] ... Zulässige Querkraft für **Abtriebswellenlagerung** / permissible overhung load for **output shaft bearings**
 - F_{zW} [N] ... Zulässige Querkraft für **Abtriebswelle** / permissible overhung load for **output shaft**
 - F_{rN} [N] ... Zulässige Querkraft aus Auswahltabellen (Seite 6-14 bis 6-32) / permissible overhung load from selection tables (page 6-14 up to 6-32)
 - F_W [N] ... Zulässige Querkraft - **Abtriebswelle** $x = l/2$ aus Tabelle 3 / permissible overhung load - **output shaft** $x = l/2$ from table 3
 - F_{Qvorh} [N] ... Vorhandene Querkraft an der Getriebewelle / existing overhung load at gear shaft
 - f_z [-] ... Faktor für Übertragungselement (siehe oben) / factor for transmission element (see above)
 - M_{max} [Nm] ... Max. mögliches Abtriebsdrehmoment für Kupplungsbetrieb (Tabelle 3) / max. possible output torque for coupling operation (table 3)
 - f_1 [-] ... Wirkrichtungsfaktor / direction factor
 - f_2 [-] ... Faktor für f_B / factor for f_B
 - f_3 [-] ... Abtriebsdrehzahlfaktor / output speed factor
- } aus Tabelle 2 / from table 2

$F_{zW} = F_W \times a_2$	Gl. Q2
---------------------------	--------

$a_3 = f_1 \times f_2 \times f_3$	Gl. Q3
-----------------------------------	--------

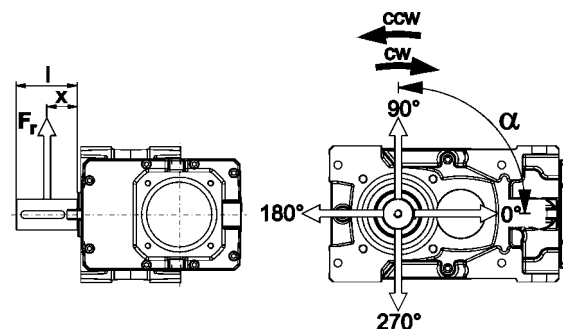
$F_{Qvorh} = \frac{2 \times M_2}{d_0} \times f_z$	Gl. Q4
---	--------

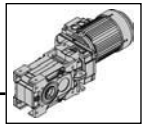
es gilt: valid:	$F_{Qvorh} \leq F_{zL}$	Gl. Q5
	$F_{Qvorh} \leq F_{zW}$	

Grundsätzlich muß nach Gl. Q1 als auch Gl. Q2 gerechnet werden.
Both Gl. Q1 and Gl. Q2 should always be used in calculations.

Tabelle 1 / table 1 Kraftangriffsfaktoren / Load action factors a_1, a_2 :



0	0,25	0,5	x/l 0,75	1	1,5	2
$a_1 \rightarrow$ Gl. Q1						
1,39	1,18	1,00	0,85	0,73	0,52	0,38
$a_2 \rightarrow$ Gl. Q2						
2,00	2,00	1,00	0,55	0,38	0,23	0,17





Faktoren / Factors f_1, f_2, f_3 :

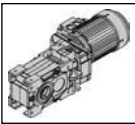
Tabelle 2
table 2

	Wirkrichtung Direction				Wirkrichtung Direction				Betriebsfaktor Service factor					Abtriebsdrehzahl Output speed					
	α 				α 				f_B					n_2 [min ⁻¹]					
	0°	90°	180°	270°	0°	90°	180°	270°	1	1,25	1,5	2	3	150	100	75	50	25	10
	$f_1 \rightarrow$ Gl. Q3								$f_2 \rightarrow$ Gl. Q3					$f_3 \rightarrow$ Gl. Q3					
C.. 70.	2,50	1,23	1,00	2,50	1,14	1,91	2,50	2,17	2,21	1,30	1	0,68	0,43	1,90	1,40	1,23	1	0,73	0,51
C.. 80.	2,50	1,15	1,00	2,23	1,08	1,65	2,50	1,73	1,70	1,28	1	0,71	0,45	1,61	1,37	1,20	1	0,76	0,54
C.. 85.	1,83	1,08	1,00	1,68	1,03	1,37	1,86	1,39	1,63	1,23	1	0,73	0,48	1,55	1,31	1,17	1	0,77	0,56
C.. 110.	2,44	1,15	1,00	2,12	1,07	1,58	2,50	1,69	1,78	1,27	1	0,71	0,46	1,67	1,36	1,19	1	0,76	0,54
C.. 130.	2,46	1,15	1,00	2,14	1,07	1,59	2,50	1,70	1,79	1,27	1	0,71	0,46	1,68	1,36	1,19	1	0,76	0,54

Zul. Querkraft - Abtriebswelle / Permissible overhung load - output shaft $x = l/2$

Tabelle 3
table 3

	M_{max} ($F_r = 0$)	Abtriebsdrehmoment / Output torque M_2 [Nm]																	
		25	50	75	100	125	150	200	300	400	600	800	1000	1250	1500	2700	4600	8000	14000
		F_w [N] bei/at $x/l = 0,5 \rightarrow$ Gl. Q2																	
Ø20x40	160Nm	4100	4000	3800	3500	1600													
Ø25x50	300Nm	6400	6300	6300	6200	6000	5800												
Ø30x60	500Nm		8000	7900	7900	7800	7700	7400	6200										
Ø35x70	770Nm			11700	11700	11700	11600	11500	11100	9900	4000								
Ø40x80	1150Nm					13800	13800	13700	13500	13200	12200	9000							
Ø45x90	1590Nm						15500	15500	15300	15100	14500	13500	11600						
Ø50x100	2190Nm						20100	20100	20000	19800	19400	18900	18100	16800					
Ø55x110	2910Nm									25300	24900	24200	23300	21900	19900				
Ø60x110	3780Nm										33600	33000	32400	31300	29900	16560			
Ø70x140	5890Nm												41800	41200	40600	35400	12600		
Ø90x170	11900Nm														71800	70900	68200	48400	
Ø100x210	15800Nm															69100	67300	61400	
Ø110x210	21000Nm																101100	97300	67500



Das Verdrehspiel "s" ergibt sich aus Zahnflankenspiel sowie axialem Spiel der schrägverzahnten Getriebeteile.

Es wird am Abtrieb bei festgesetzter Motor- oder Getriebeantriebswelle mit geringem Drehmoment gemessen.

Das Zahnflankenspiel ist für störungsfreies Abwälzen notwendig.

Aus sämtlichen Fertigungstoleranzen ergibt sich ein Verdrehspielbereich dessen obere Grenze "s_{max}" und untere Grenze "s_{min}" durch Anwendung des Prozentsatzes p₁ aus Tabelle V1 errechnet wird.

Das angegebene Verdrehspiel aus Diagramm V1 ist der entsprechende Mittelwert für Standardauslieferung.

Durch einfache Montagemaßnahmen im WATT-Montagewerk kann das Verdrehspiel auf den Wert p₂ verringert werden.

Ober- und Untergrenze des verringerten Verdrehspieles "s_r" können durch Anwendung des Prozentsatzes p₃ aus Tabelle V1 errechnet werden.

Backlash "s" is caused by tooth flank clearance and an axial movement in the bearings caused by the oblique helical gear parts.

It is measured with the motor or input shaft fixed at low torque. Tooth flank clearance is important for trouble-free roll out.

A backlash range can be determined from all the manufacturing tolerances. The upper "s_{max}" and lower "s_{min}" limits are calculated using percentage p₁ in table V1.

The backlash given in diagram V1 is the relevant mean for standard models.

At the WATT plant we can take simple steps during assembly to reduce the backlash to percentage p₂.

The upper and lower limits for the reduced backlash "s_r" can then be calculated by using percentage p₃ from table V1.

Diagramm V1 / diagram V1

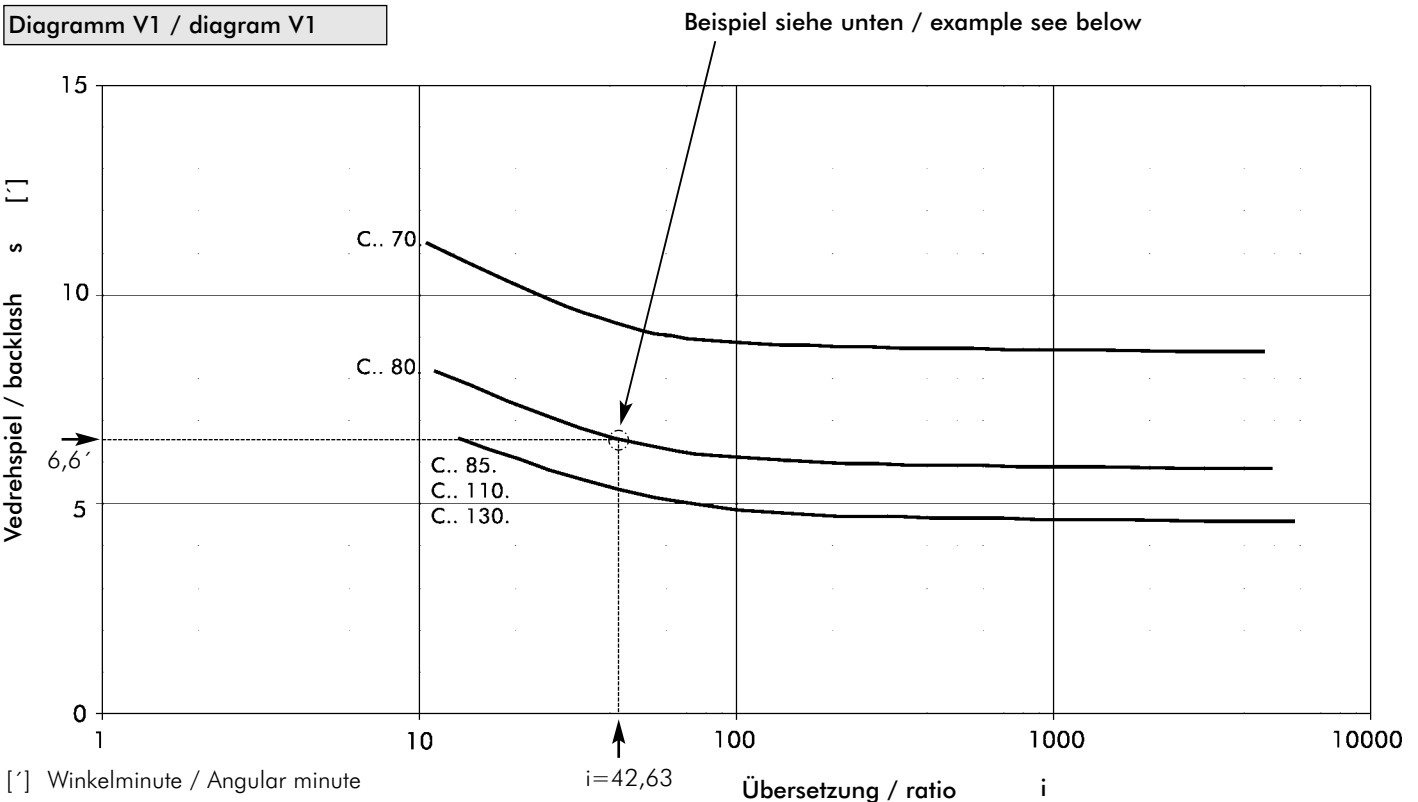


Tabelle V1 / table V1

	C.. 70.	C.. 80.	C.. 85.	C.. 110.	C.. 130.
P ₁	±26%	±19%	±19%	±18%	±24%
P ₂	85%	99%	99%	100%	86%
P ₃	±18%	±18%	±18%	±18%	±16%

Berechnungsformeln / calculation formulas:

$$s_{max} = s + p_1 \quad s_r = s \times p_2 \quad s_{rmax} = s_r + p_3$$

$$s_{min} = s - p_1 \quad s_{rmin} = s_r - p_3$$

Beispiel / example:

C.. 80A ... i=42,63 Diagramm V1 → s = 6,6' Tab. V1 s_{max} = s + p₁ s_{max} = 6,6' + 19% → s_{max} = 7,9'

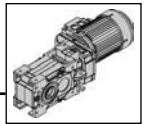
s_{min} = s - p₁ s_{min} = 6,6' - 19% → s_{min} = 5,3'

Reduziertes Verdrehspiel / reduced backlash:

Tab. V1 → s_r = s × p₂
s_r = 6,6' × 99%
s_r = 6,5'

Tab. V1 s_{rmax} = s_r + p₃ s_{rmax} = 6,5' + 18% → s_{rmax} = 7,7'

s_{rmin} = s_r - p₃ s_{rmin} = 6,5' - 18% → s_{rmin} = 5,3'



Aufbau der Auswahltabellen

Structure of selection tables

Nennleistung (Bemessungsleistung) des Motors / Rated power of motor

Zahnradteilecode / Gear wheel part code

$P_N = 0,12 \text{ kW} / 0,16 \text{ HP}$

50 - 60 - 87 Hz (100 Hz) ¹⁾				60 Hz			bei/at 50 Hz				m [kg]		ZT Code
0,12 - 0,14 - 0,21 kW (0,24 kW)				0,12 kW			(Fa=0)	(Fr=0)					
n_{50}	n_{60}	n_{87}	M_2	f_B	n_{60}	M_2	f_B	i	F_{rN}	F_{aN}			
min ⁻¹	min ⁻¹	min ⁻¹	Nm		min ⁻¹	Nm			kN	kN			



*) Eine erhöhte Leistung bei 60Hz kann nur bei gleichzeitig erhöhter Spannung innerhalb des Weitbereichs abgenommen werden (Details siehe Erklärung Watt-EUSAS-Weitbereichswicklung Seite 9-10) :
The increased rated power at 60Hz can only be reached together with increased voltage within the EUSAS wide range (for details see explanation of Watt EUSAS wide range winding on page 9-10):

$1,2 \times P_N$	Spannung voltage	Schaltung connection	Frequenz frequency
	440 - 480V	Δ	60Hz
	380 - 415V	Y	
	220 - 240V	$\Delta\Delta$	

¹⁾ 100 Hz Kennlinie bei Motorbaugrößen 63 - 90 auf Anfrage möglich.

¹⁾ 100Hz characteristic is possible on demand from motorsize 63 - 90.



$P_N = 0,12 \text{ kW} / 0,16 \text{ HP}$

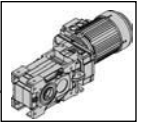
50 - 60 - 87 Hz (100 Hz) ¹⁾ 0,12 - 0,14 - 0,21 kW (0,24 kW)					60 Hz 0,12 kW			i	bei/at 50 Hz (F _r =0) (F _r =0)		 	m [kg]		ZT Code
n ₅₀ min ⁻¹	n ₆₀ min ⁻¹	n ₈₇ min ⁻¹	M ₂ Nm	f _B	n ₆₀ min ⁻¹	M ₂ Nm	f _B		F _{rN} kN	F _{aN} kN				
1,0	1,2	1,8	1013	1,20	1,2	845	1,45	878,14	13,5	12,5	CSA 70C 64N6 CSA 70C IA63	55	6-54	0507/11098
1,1	1,3	1,9	914	1,35	1,3	762	1,60	796,75	15,1	12,5		52	8-62	0507/12097
1,2	1,5	2,1	823	1,50	1,5	686	1,75	1095,19	16,2	12,5	CSA 70C 64K4 CSA 70C IA63	54	6-54	0507/09100
1,4	1,7	2,4	729	1,65	1,7	607	2,00	975,81	17,3	12,5				0507/10099
1,5	1,8	2,7	650	1,85	1,8	542	2,25	878,14	18,0	12,5				0507/11098
1,7	2,0	2,9	584	2,10	2,0	487	2,50	796,75	18,3	12,5				0507/12097
1,9	2,2	3,2	529	2,30	2,2	441	2,75	727,88	18,4	12,5				0507/13096
2,1	2,5	3,7	456	2,65	2,5	380	3,20	636,20	18,6	12,5				0510/11071
2,3	2,8	4,1	407	2,95	2,8	339	3,55	574,97	18,7	12,5				0510/12070

$P_N = 0,18 \text{ kW} / 0,25 \text{ HP}$

50 - 60 - 87 Hz (100 Hz) ¹⁾ 0,18 - 0,22 - 0,31 kW (0,36 kW)					60 Hz 0,18 kW			i	bei/at 50 Hz (F _r =0) (F _r =0)		 	m [kg]		ZT Code
n ₅₀ min ⁻¹	n ₆₀ min ⁻¹	n ₈₇ min ⁻¹	M ₂ Nm	f _B	n ₆₀ min ⁻¹	M ₂ Nm	f _B		F _{rN} kN	F _{aN} kN				
1,0	1,3	1,8	1491	0,85	1,1	1375	0,90	878,14	**	12,5	CSA 70C 72K6 CSA 70C IA71	56	6-54	0507/11098
1,1	1,4	2,0	1360	0,90	1,3	1243	1,00	796,75	**	12,5		52	8-62	0507/12097
1,1	1,4	2,0	1360	0,90	1,4	1133	1,10	727,88	**	12,5	CSA 70C 64N4 CSA 70C IA63	54	6-54	0507/13096
1,2	1,5	2,1	1260	1,00	1,5	1050	1,15	1095,19	7,1	12,5				0507/09100
1,4	1,7	2,4	1118	1,10	1,7	932	1,30	975,81	11,4	12,5				0507/10099
1,5	1,8	2,7	1002	1,20	1,8	835	1,45	878,14	13,7	12,5				0507/11098
1,7	2,0	2,9	904	1,35	2,0	753	1,60	796,75	15,2	12,5				0507/12097
1,9	2,2	3,2	821	1,50	2,2	684	1,80	727,88	16,3	12,5				0507/13096
2,1	2,5	3,7	711	1,70	2,5	593	2,05	636,20	17,4	12,5				0510/11071
2,3	2,8	4,1	638	1,90	2,8	531	2,30	574,97	18,1	12,5				0510/12070
2,6	3,1	4,5	575	2,10	3,1	479	2,55	523,16	18,3	12,5				0510/13069
3,1	3,7	5,4	469	2,60	3,7	391	3,10	435,34	18,6	12,5				0512/12053
3,4	4,1	6,0	419	2,90	4,1	349	3,45	394,27	18,7	12,5				0512/13052

Legende siehe Seite 6-13
Legend see page 6-13

} , ** auf Anfrage
} , ** on request



$P_N = 0,25 \text{ kW} / 0,33 \text{ HP}$

50 - 60 - 87 Hz (100 Hz) ¹⁾ 0,25 - 0,30 - 0,43 kW (0,50 kW)					60 Hz 0,25 kW			i	bei/at 50 Hz (Fa=0) (Fr=0)			m [kg]		ZT Code
n ₅₀ min ⁻¹	n ₆₀ min ⁻¹	n ₈₇ min ⁻¹	M ₂ Nm	f _B	n ₆₀ min ⁻¹	M ₂ Nm	f _B		F _{rN} kN	F _{gN} kN				
1,0	1,2	1,7	2120	1,30	1,2	1767	1,55	845,72	28,4	25,0	CSA 80C 72N6 CSA 80C IA71	93	6-54	0507/12097
1,1	1,3	1,9	1929	1,40	1,3	1608	1,70	772,62	30,5	25,0		88	8-62	0507/13096
1,2	1,4	2,0	1820	1,50	1,4	1517	1,80	1162,50	31,6	25,0	CSA 80C 72K4 CSA 80C IA71	91	5-54	0507/09100
1,3	1,6	2,3	1608	1,70	1,6	1340	2,05	1035,79	33,3	25,0		88	8-62	0507/10099
1,4	1,7	2,5	1435	1,90	1,7	1196	2,30	932,11	34,6	25,0	CSA 70C 72K4 CSA 70C IA71	55 52	6-54 8-62	0507/11098
1,4	1,7	2,4	1572	0,80	1,5	1477	0,85	1095,19	**	12,5				0507/09100
1,5	1,8	2,7	1412	0,85	1,7	1310	0,95	975,81	**	12,5				0507/10099
1,7	2,0	2,9	1276	0,95	1,8	1177	1,05	878,14	**	12,5				0507/11098
1,9	2,2	3,2	1161	1,05	2,0	1063	1,15	796,75	6,4	12,5				0507/12097
2,1	2,5	3,7	1008	1,20	2,2	967	1,25	727,88	10,3	12,5				0507/13096
2,3	2,8	4,1	906	1,35	2,5	840	1,45	636,20	13,6	12,5				0510/11071
2,6	3,1	4,5	819	1,50	2,8	755	1,60	574,97	15,2	12,5				0510/12070
3,1	3,7	5,4	673	1,80	3,1	683	1,80	523,16	16,3	12,5				0510/13069
3,4	4,1	6,0	605	2,00	3,7	561	2,15	435,34	17,8	12,5				0512/12053
3,4	4,1	6,0	605	2,00	4,1	504	2,40	394,27	18,2	12,5				0512/13052
3,9	4,7	6,8	523	2,30	4,7	435	2,80	344,98	18,4	12,5				0515/12042
4,5	5,4	7,8	450	2,70	5,4	375	3,25	301,86	18,6	12,5				0512/16049

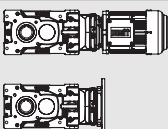

$P_N = 0,37 \text{ kW} / 0,50 \text{ HP}$

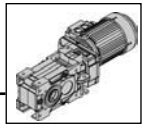
50 - 60 - 87 Hz (100 Hz) ¹⁾ 0,37 - 0,44 - 0,64 kW (0,74 kW)					60 Hz 0,37 kW			i	bei/at 50 Hz (Fa=0) (Fr=0)			m [kg]		ZT Code			
n ₅₀ min ⁻¹	n ₆₀ min ⁻¹	n ₈₇ min ⁻¹	M ₂ Nm	f _B	n ₆₀ min ⁻¹	M ₂ Nm	f _B		F _{rN} kN	F _{gN} kN							
1,0	1,2	1,7	3190	1,05	1,2	2658	1,25	1371,43	40,0	46,5	CSA 85C 72N4 CSA 85C IA71	149	6-56	0507/09100			
1,1	1,3	2,0	2773	1,65	1,3	2311	2,00	1221,94	43,6	46,5		144	8-62	0507/10099			
1,2	1,5	2,2	2470	1,90	1,5	2058	2,25	1099,64	45,8	46,5	CSA 80C 72N4 CSA 80C IA71	92 88	6-54 8-62	0507/11098			
1,0	1,2	1,7	3255	0,85	1,2	2713	1,00	932,11	**	25,0				CSA 80C 81K6	94	6-54	0507/11098
1,1	1,3	1,9	2941	0,95	1,3	2451	1,15	845,72	11,8	25,0				CSA 80C IA80	88	8-62	0507/12097
1,2	1,4	2,1	2710	1,00	1,4	2258	1,20	1162,50	18,7	25,0				CSA 70C 72N4 CSA 70C IA71	56 52	6-54 8-62	0507/09100
1,3	1,6	2,3	2399	1,15	1,6	1999	1,40	1035,79	24,6	25,0							0507/10099
1,5	1,8	2,6	2146	1,30	1,8	1788	1,55	932,11	28,1	25,0							0507/11098
1,6	1,9	2,8	1939	1,40	1,9	1616	1,70	845,72	30,4	25,0							0507/12097
1,8	2,1	3,1	1761	1,55	2,1	1467	1,85	772,62	32,1	25,0							0507/13096
2,0	2,4	3,5	1523	1,80	2,4	1269	2,15	675,31	34,0	25,0							0510/11071
2,2	2,7	3,9	1365	2,00	2,7	1138	2,40	610,31	35,0	25,0							0510/12070
2,2	2,6	3,7	1492	0,85	2,1	1570	0,80	796,75	**	12,5							0507/12097
2,4	2,9	4,1	1346	0,90	2,3	1431	0,85	727,88	**	12,5							0507/13096
2,6	3,1	4,6	1219	1,00	2,6	1243	1,00	636,20	**	12,5							0510/11071
3,1	3,8	5,5	1006	1,20	2,9	1121	1,10	574,97	**	12,5				0510/12070			
3,5	4,2	6,0	906	1,35	3,1	1016	1,20	523,16	8,6	12,5	0510/13069						
4,0	4,8	6,9	786	1,55	3,8	839	1,45	435,34	13,6	12,5	0512/12053						
4,5	5,4	7,9	681	1,80	4,2	755	1,60	394,27	15,2	12,5	0512/13052						
5,3	6,4	9,3	573	2,10	4,8	655	1,85	344,98	16,7	12,5	0515/12042						
6,2	7,4	11	486	2,50	5,4	567	2,15	301,86	17,7	12,5	0512/16049						
7,0	8,4	12	503	2,40	6,4	478	2,55	257,37	18,3	12,5	0512/18047						
7,7	9,3	13	457	2,65	7,4	405	3,00	221,78	17,6	12,5	0512/20045						
8,4	10	15	419	2,90	8,4	419	2,90	131,05	16,8	12,5	CSA 70A 81K6 CSA 70A IA80	56	6-50	0710/11117			
10	13	18	338	3,60	9,3	381	3,15	119,10	16,4	12,5		50	8-62	0710/12116			
12	14	20	307	3,95	10	349	3,45	108,99	16,0	12,5	CSA 70A 72N4 CSA 70A IA71	54 50	6-50 8-62	0710/13115			
13	15	22	281	4,30	13	282	4,30	131,05	15,0	12,5				0710/11117			
					14	256	4,70	119,10	14,6	12,5				0710/12116			
					15	234	5,15	108,99	14,2	12,5	0710/13115						

} **, ** auf Anfrage
} **, ** on request



$P_N = 0,55 \text{ kW} / 0,75 \text{ HP}$

50 - 60 - 87 Hz (100 Hz) ¹⁾ 0,55 - 0,66 - 0,95 kW (1,1 kW)					60 Hz 0,55 kW			i	bei/at 50 Hz			m [kg]		ZT Code
n ₅₀ min ⁻¹	n ₆₀ min ⁻¹	n ₈₇ min ⁻¹	M ₂ Nm	f _B	n ₆₀ min ⁻¹	M ₂ Nm	f _B		(F _a =0)	(F _r =0)				
1,1	1,4	2,0	4141	1,10	1,4	3451	1,35	1221,94	27,2	46,5	CSA 85C 81K4 CSA 85C IA80	152	6-56	0507/10099
1,3	1,5	2,2	3703	1,25	1,5	3086	1,50	1099,64	34,1	46,5		146	8-62	0507/11098
1,4	1,7	2,4	3339	1,40	1,7	2783	1,70	997,71	38,5	46,5		0507/12097		
1,5	1,8	2,7	3032	1,55	1,8	2527	1,85	911,47	41,5	46,5		0507/13096		
1,8	2,1	3,0	2623	1,80	2,1	2186	2,15	796,68	44,8	46,5		0510/11071		
1,9	2,3	3,4	2351	2,00	2,3	1959	2,35	720,00	46,6	46,5		0510/12070		
1,3	1,6	2,3	3553	0,80	1,6	2961	0,95	1035,79	**	25,0	CSA 80C 81K4 CSA 80C IA80	95	6-54	0507/10099
1,5	1,8	2,6	3191	0,85	1,8	2659	1,05	932,11	**	25,0		88	8-62	0507/11098
1,6	2,0	2,9	2884	0,95	2,0	2403	1,15	845,72	13,9	25,0		0507/12097		
1,8	2,2	3,1	2624	1,05	2,2	2186	1,25	772,62	20,6	25,0		0507/13096		
2,1	2,5	3,6	2279	1,20	2,5	1899	1,45	675,31	26,3	25,0		0510/11071		
2,3	2,7	4,0	2047	1,35	2,7	1706	1,60	610,31	29,2	25,0		0510/12070		
2,5	3,0	4,4	1851	1,50	3,0	1543	1,80	555,32	31,3	25,0		0510/13069		
3,0	3,6	5,3	1521	1,80	3,6	1268	2,15	462,09	34,0	25,0		0512/12053		
3,3	4,0	5,8	1366	2,00	4,0	1139	2,40	418,50	35,0	25,0	0512/13052			
3,2	3,8	5,6	1490	0,85	3,2	1502	0,80	523,16	**	12,5	CSA 70C 81K4 CSA 70C IA80	59	6-54	0510/13069
3,5	4,2	6,2	1347	0,90	3,8	1242	1,00	435,34	**	12,5		52	8-62	0512/12053
4,0	4,9	7,0	1171	1,05	4,2	1123	1,10	394,27	**	12,5		0512/13052		
4,6	5,5	8,0	1019	1,20	4,9	976	1,25	344,98	10,1	12,5		0515/12042		
5,4	6,5	9,4	861	1,40	5,5	849	1,45	301,86	13,4	12,5		0512/16049		
6,3	7,5	11	735	1,65	6,5	718	1,70	257,37	15,8	12,5		0512/18047		
6,9	8,3	12	756	1,60	7,5	612	2,00	221,78	16,7	12,5	0512/20045			
7,6	9,2	13	687	1,75	8,3	630	1,95	131,05	16,1	12,5	CSA 70A 81N6 CSA 70A IA80	58	6-50	0710/11117
8,3	10	15	629	1,95	9,2	573	2,10	119,10	15,7	12,5		50	8-62	0710/12116
9,7	12	17	539	2,25	10	524	2,30	108,99	15,4	12,5		0710/13115		
11	13	19	493	2,45	12	449	2,70	93,43	14,8	12,5		0712/12091		
12	14	20	448	2,70	13	411	2,95	131,05	14,4	12,5	CSA 70A 81K4 CSA 70A IA80	57	6-50	0710/11117
13	15	22	410	2,95	14	374	3,25	119,10	14,1	12,5		50	8-62	0710/12116
15	18	26	352	3,45	15	342	3,55	108,99	13,7	12,5		0710/13115		
16	20	28	321	3,75	18	293	4,10	93,43	13,2	12,5		0712/12091		
19	22	32	282	4,30	18	293	4,10	93,43	13,2	12,5		0712/13090		
21	25	36	252	4,80	20	268	4,50	85,30	12,8	12,5		0715/12073		
24	29	42	219	5,50	22	235	5,15	74,95	12,4	12,5		0712/16087		
					25	210	5,75	66,99	12,0	12,5		0712/18085		



$P_N = 0,75 \text{ kW} / 1,0 \text{ HP}$

50 - 60 - 87 Hz (100 Hz) ¹⁾ 0,75 - 0,90 - 1,3 kW (1,5 kW)					60 Hz 0,75 kW			i	bei/at 50 Hz (Fa=0) (Fr=0)			m [kg]		ZT Code	
n ₅₀ min ⁻¹	n ₆₀ min ⁻¹	n ₈₇ min ⁻¹	M ₂ Nm	f _B	n ₆₀ min ⁻¹	M ₂ Nm	f _B		F _{rN} kN	F _{gN} kN					
1,1	1,3	1,9	5924	1,40	1,3	4936	1,65	851,29	65,3	50,0	CSA 110C 91S6 CSA 110C IA90	247	6-56	0710/11117	
1,2	1,4	2,1	5362	1,50	1,4	4468	1,80	773,68	66,6	50,0		238	8-62	0710/12116	
1,3	1,6	2,2	4876	1,65	1,6	4063	2,00	708,01	67,6	50,0				0710/13115	
1,5	1,8	2,6	4129	1,95	1,8	3440	2,35	606,94	65,3	50,0				0712/12091	
1,1	1,4	2,0	5716	0,80	1,4	4764	0,95	1221,94	**	46,5	CSA 85C 81N4 CSA 85C IA80	153	6-56	0507/10099	
1,3	1,5	2,2	5123	0,90	1,5	4269	1,10	1099,64	**	46,5		146	8-62	0507/11098	
1,4	1,7	2,4	4629	1,00	1,7	3858	1,20	997,71	14,7	46,5				0507/12097	
1,5	1,8	2,7	4212	1,10	1,8	3510	1,35	911,47	25,9	46,5				0507/13096	
1,8	2,1	3,0	3651	1,30	2,1	3043	1,55	796,68	34,8	46,5				0510/11071	
1,9	2,3	3,4	3279	1,45	2,3	2733	1,70	720,00	39,1	46,5				0510/12070	
2,1	2,6	3,7	2966	1,60	2,6	2471	1,90	655,12	42,0	46,5				0510/13069	
2,6	3,1	4,5	2437	1,90	3,1	2031	2,30	545,14	46,0	46,5				0512/12053	
					2,0	3310	0,85	845,72	**	25,0		CSA 80C 81N4 CSA 80C IA80	96	6-54	0507/12097
					2,2	3018	0,90	772,62	**	25,0			58	8-62	0507/13096
2,1	2,5	3,6	3146	0,90	2,5	2622	1,05	675,31	**	25,0				0510/11071	
2,3	2,7	4,0	2832	1,00	2,7	2360	1,15	610,31	15,5	25,0				0510/12070	
2,5	3,0	4,4	2566	1,10	3,0	2138	1,30	555,32	21,7	25,0				0510/13069	
3,0	3,6	5,3	2118	1,30	3,6	1765	1,55	462,09	28,4	25,0				0512/12053	
3,3	4,0	5,8	1906	1,45	4,0	1588	1,70	418,50	30,7	25,0				0512/13052	
3,8	4,6	6,6	1654	1,65	4,6	1379	2,00	366,19	33,0	25,0				0515/12042	
4,4	5,2	7,6	1433	1,90	5,2	1194	2,30	320,41	33,0	25,0				0512/16049	
5,1	6,1	8,9	1204	2,25	6,1	1003	2,70	273,19	31,7	25,0				0512/18047	
5,9	7,1	10	1020	2,65	7,1	850	3,20	235,41	30,5	25,0			0512/20045		
					4,2	1546	0,80	394,27	**	12,5	CSA 70C 81N4 CSA 70C IA80	60	6-54	0512/13052	
					4,9	1348	0,90	344,98	**	12,5		52	8-62	0515/12042	
4,6	5,5	8,0	1406	0,90	5,5	1172	1,05	301,86	**	12,5				0512/16049	
5,4	6,5	9,4	1192	1,05	6,5	993	1,25	257,37	9,5	12,5				0512/18047	
6,3	7,5	11	1021	1,20	7,5	850	1,45	221,78	13,4	12,5				0512/20045	
7,0	8,4	12	1026	1,20	8,4	855	1,45	131,05	13,3	12,5	CSA 70A 91S6 CSA 70A IA90	60	6-50	0710/11117	
7,7	9,2	13	932	1,30	9,2	777	1,55	119,10	14,8	12,5		50	8-62	0710/12116	
8,4	10	15	853	1,45	10	711	1,70	108,99	14,6	12,5				0710/13115	
9,8	12	17	731	1,65	12	609	2,00	93,43	14,1	12,5				0712/12091	
11	13	19	673	1,80	13	561	2,15	131,05	13,9	12,5	CSA 70A 81N4 CSA 70A IA80	58	6-50	0710/11117	
12	14	20	612	2,00	14	510	2,40	119,10	13,6	12,5		50	8-62	0710/12116	
13	15	22	560	2,15	15	466	2,60	108,99	13,3	12,5				0710/13115	
15	18	26	480	2,55	18	400	3,05	93,43	12,8	12,5				0712/12091	
16	20	28	438	2,75	20	365	3,30	85,30	12,5	12,5				0712/13090	
19	22	32	385	3,15	22	321	3,75	74,95	12,1	12,5				0715/12073	
21	25	36	344	3,50	25	287	4,20	66,99	11,7	12,5				0712/16087	
24	29	42	299	4,05	29	249	4,85	58,18	11,3	12,5				0712/18085	

6

} , ** auf Anfrage
} , ** on request

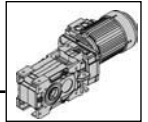


$P_N = 1,1 \text{ kW} / 1,5 \text{ HP}$

50 - 60 - 87 Hz (100 Hz) ¹⁾ 1,1 - 1,3 - 1,9 kW (2,2 kW)					60 Hz 1,1 kW			bei/at 50 Hz (Fa=0) (Fr=0)			 		m [kg]		ZT Code
n ₅₀ min ⁻¹	n ₆₀ min ⁻¹	n ₈₇ min ⁻¹	M ₂ Nm	f _B	n ₆₀ min ⁻¹	M ₂ Nm	f _B	i	F _{rN} kN	F _{aN} kN					
1,1	1,3	1,9	8850	0,95	1,3	7375	1,10	851,29	34,9	50,0	CSA 110C 91L6 CSA 110C IA90	251 238	6-56 8-62	0710/11117 0710/12116 0710/13115 0712/12091	
1,2	1,4	2,1	8027	1,00	1,4	6689	1,20	773,68	48,1	50,0					
1,3	1,6	2,2	7316	1,10	1,6	6096	1,35	708,01	56,3	50,0					
1,5	1,8	2,6	6220	1,30	1,8	5183	1,55	606,94	62,2	50,0					
1,7	2,0	2,9	5626	1,45	2,0	4689	1,75	851,29	60,9	50,0	CSA 110C 91S4 CSA 110C IA90	248 238	6-56 8-62	0710/11117 0710/12116 0710/13115	
1,8	2,2	3,2	5082	1,60	2,2	4235	1,90	773,68	59,5	50,0					
2,0	2,4	3,5	4622	1,75	2,4	3852	2,10	708,01	58,3	50,0	CSA 85C 91S4 CSA 85C IA90	156 146	6-56 8-62	0507/12097 0507/13096 0510/11071 0510/12070 0510/13069 0512/12053 0512/13052 0515/12042 0512/16049 0512/18047 0512/20045	
					1,7	5667	0,85	997,71	**	46,5					
					1,9	5167	0,90	911,47	**	46,5					
1,8	2,1	3,1	5386	0,90	2,1	4488	1,05	796,68	**	46,5					
2,0	2,4	3,4	4858	0,95	2,4	4048	1,15	720,00	**	46,5					
2,2	2,6	3,7	4402	1,05	2,6	3668	1,30	655,12	21,6	46,5					
2,6	3,1	4,5	3625	1,30	3,1	3021	1,55	545,14	35,1	46,5					
2,9	3,4	5,0	3263	1,45	3,4	2719	1,70	493,71	39,2	46,5					
3,3	3,9	5,7	2832	1,65	3,9	2360	1,95	432,00	43,2	46,5					
3,7	4,5	6,5	2452	1,90	4,5	2044	2,30	378,00	45,9	46,5					
4,4	5,3	7,6	2061	2,25	5,3	1717	2,70	322,29	48,2	46,5					
5,1	6,1	8,8	1746	2,65	6,1	1455	3,20	277,71	49,7	46,5					
					2,8	3474	0,80	610,31	**	25,0	CSA 80C 91S4 CSA 80C IA90	99 88	6-54 8-62	0510/12070 0510/13069 0512/12053 0512/13052 0515/12042 0512/16049 0512/18047 0512/20045 0510/28054 0510/31051 0510/34048	
					3,0	3148	0,90	555,32	**	25,0					
3,1	3,7	5,3	3124	0,90	3,7	2603	1,05	462,09	**	25,0					
3,4	4,0	5,9	2818	1,00	4,0	2348	1,15	418,50	15,9	25,0					
3,9	4,6	6,7	2450	1,15	4,6	2042	1,35	366,19	23,7	25,0					
4,4	5,3	7,7	2131	1,30	5,3	1776	1,55	320,41	28,3	25,0					
5,2	6,2	9,0	1798	1,55	6,2	1498	1,85	273,19	30,0	25,0					
6,0	7,2	10	1534	1,80	7,2	1278	2,15	235,41	29,0	25,0					
7,0	8,4	12	1298	2,10	8,4	1082	2,50	201,78	28,0	25,0					
8,2	9,8	14	1089	2,50	9,8	908	3,00	172,13	26,9	25,0					
9,5	11	17	917	2,95	11	764	3,55	147,71	25,9	25,0					
7,0	8,4	12	1505	0,80	8,4	1254	1,00	131,05	**	12,5	CSA 70A 91L6 CSA 70A IA90	64 50	6-50 8-62	0710/11117 0710/12116 0710/13115 0712/12091	
7,7	9,2	13	1367	0,90	9,2	1139	1,10	119,10	**	12,5					
8,4	10	15	1251	1,00	10	1043	1,20	108,99	7,5	12,5					
9,8	12	17	1073	1,15	12	894	1,35	93,43	12,4	12,5					
11	13	19	976	1,25	13	814	1,50	131,05	12,8	12,5	CSA 70A 91S4 CSA 70A IA90	61 50	6-50 8-62	0710/11117 0710/12116 0710/13115 0712/12091 0712/13090 0715/12073 0712/16087 0712/18085	
12	14	21	887	1,40	14	739	1,65	119,10	12,6	12,5					
13	16	23	812	1,50	16	677	1,80	108,99	12,4	12,5					
15	18	26	696	1,75	18	580	2,10	93,43	12,0	12,5					
17	20	29	636	1,90	20	530	2,30	85,30	11,8	12,5					
19	23	33	558	2,15	23	465	2,60	74,95	11,5	12,5					
21	25	37	499	2,45	25	416	2,90	66,99	11,2	12,5					
24	29	42	433	2,80	29	361	3,35	58,18	10,8	12,5					

Legende siehe Seite 6-13
Legend see page 6-13

} , ** auf Anfrage
} , ** on request



$P_N = 1,5 \text{ kW} / 2,0 \text{ HP}$

50 - 60 - 87 (100) Hz ²⁾ 1)					60 Hz 1,5 kW			bei/at 50 Hz (Fa=0) (Fr=0)				m [kg]		ZT Code
1,5 - 1,8 - 2,6 (3,0) kW					n_{60} min ⁻¹	M_2 Nm	f_B	i	F_{rN} kN	F_{aN} kN				
n_{50} min ⁻¹	n_{60} min ⁻¹	$n_{87(100)}$ min ⁻¹	M_2 Nm	f_B										
1,0	1,2	1,8	12363	0,85	1,2	10303	1,00	1380,29	81,1	66,0	CSA 130D 91L4 CSA 130D IA90	392	6-60	0512/18047
1,2	1,4	2,1	10599	0,95	1,4	8833	1,15	1189,40	92,0	66,0		378	8-62	0512/20045
1,4	1,7	2,4	8992	1,15	1,7	7494	1,35	1019,49	95,7	66,0				0510/28054
1,5	1,8	3,1	8341	1,20	1,8	6951	1,45	600,91	96,3	66,0	CSA 130C 101L6 CSA 130C IA100	398	6-56	0810/13133
1,8	2,2	3,6	7061	1,45	2,2	5884	1,70	513,94	92,6	66,0		378	8-62	0812/12105
2,0	2,4	3,9	6416	1,60	2,4	5346	1,90	469,89	90,5	66,0				0812B13104
2,2	2,7	4,4	5634	1,80	2,7	4695	2,15	416,05	87,6	66,0	CSA 110C 101L6 CSA 110C IA100	260	6-56	0815B12085
					1,3	10051	0,80	851,29	**	50,0		240	8-62	0710/11117
					1,4	9116	0,90	773,68	**	50,0				0710/12116
1,3	1,6	2,6	9970	0,85	1,6	8308	1,00	708,01	**	50,0	CSA 110C 91L4 CSA 110C IA90	251	6-56	0710/13115
1,5	1,8	3,0	8511	0,95	1,8	7093	1,15	606,94	41,0	50,0		238	8-62	0712/2091
1,7	2,0	2,9	7745	1,05	2,0	6454	1,25	851,29	51,6	50,0				0710/11117
1,8	2,2	3,2	7010	1,15	2,2	5842	1,40	773,68	56,4	50,0	CSA 85C 91L4 CSA 85C IA90	159	6-56	0710/12116
2,0	2,4	3,5	6375	1,30	2,4	5313	1,55	708,01	55,5	50,0		146	8-62	0710/13115
2,3	2,8	4,1	5420	1,50	2,8	4517	1,80	606,94	53,7	50,0				0712/2091
2,6	3,1	4,5	4918	1,65	3,1	4098	2,00	554,09	52,6	50,0	CSA 85A 101L6 CSA 85A IA100	164	6-56	0712/13090
2,9	3,5	5,1	4277	1,90	3,5	3564	2,25	486,88	51,0	50,0		144	8-62	0715/12073
2,2	2,6	3,8	6022	0,80	2,4	5537	0,85	720,00	**	46,5				0510/12070
2,6	3,1	4,5	4980	0,95	2,6	5018	0,95	655,12	**	46,5	CSA 80C 91L4 CSA 80C IA90	102	6-54	0510/13069
2,9	3,5	5,0	4492	1,05	3,1	4150	1,15	545,14	**	46,5		88	8-62	0512/12053
3,3	3,9	5,7	3906	1,20	3,5	3743	1,25	493,71	19,2	46,5				0512/13052
3,8	4,5	6,5	3390	1,40	3,9	3255	1,45	432,00	31,2	46,5	CSA 80A 101L6 CSA 80A IA100	108	6-50	0515/12042
4,4	5,3	7,7	2861	1,65	4,5	2825	1,65	378,00	37,9	46,5		88	8-62	0512/16049
5,1	6,1	8,9	2440	1,90	5,3	2384	1,95	322,29	42,9	46,5				0512/18047
6,0	7,2	10	2061	2,25	6,1	2033	2,30	277,71	46,0	46,5	CSA 70A 101L6 CSA 70A IA100	73	6-50	0512/20045
6,6	7,9	13	2173	1,55	7,2	1717	2,70	238,04	48,2	46,5		53	8-62	0510/28054
7,7	9,3	15	1858	2,20	7,9	1811	1,85	140,31	47,6	46,5				0810/13133
8,4	10	17	1699	2,65	9,3	1549	2,65	120,00	49,2	46,5	CSA 70A 91L4 CSA 70A IA90	64	6-50	0812/12105
					10	1416	3,15	109,71	49,9	46,5		50	8-62	0812B13104
					3,7	3561	0,80	462,09	**	25,0				0512/12053
3,9	4,7	6,7	3359	0,85	4,1	3212	0,85	418,50	**	25,0	CSA 70A 101L6 CSA 70A IA100	73	6-50	0512/13052
4,4	5,3	7,7	2927	0,95	4,7	2799	1,00	366,19	**	25,0		88	8-62	0515/12042
5,2	6,2	9,0	2480	1,10	5,3	2439	1,15	320,41	12,3	25,0				0512/16049
6,0	7,2	10	2120	1,30	6,2	2067	1,35	273,19	23,2	25,0	CSA 70A 101L6 CSA 70A IA100	73	6-50	0512/18047
7,0	8,4	12	1798	1,55	7,2	1766	1,55	235,41	27,4	25,0		53	8-62	0512/20045
7,8	9,3	16	1842	1,50	8,4	1499	1,85	201,78	26,6	25,0				0510/28054
9,1	11	18	1575	1,75	9,3	1535	1,80	118,93	25,4	25,0	CSA 70A 101L6 CSA 70A IA100	108	6-50	0810/13133
9,9	12	20	1440	1,90	11	1313	2,10	101,72	24,6	25,0		88	8-62	0812/12105
11	13	22	1275	2,15	12	1200	2,25	93,00	24,1	25,0				0812B13104
13	16	27	1065	2,55	13	1063	2,55	82,34	23,4	25,0	CSA 70A 101L6 CSA 70A IA100	73	6-50	0815B12085
15	18	30	969	2,80	16	888	3,05	68,78	22,4	25,0		53	8-62	0817/12071
					18	808	3,35	62,60	21,9	25,0				0817/13070
9,9	12	20	1447	0,85	9,3	1537	0,80	119,10	**	12,5	CSA 70A 101L6 CSA 70A IA100	73	6-50	0710/12116
11	13	19	1322	0,95	10	1407	0,90	108,99	**	12,5		53	8-62	0710/13115
12	14	21	1202	1,00	12	1206	1,00	93,43	**	12,5				0712/2091
13	16	23	1100	1,10	13	1102	1,10	131,05	3,7	12,5	CSA 70A 91L4 CSA 70A IA90	64	6-50	0710/11117
15	18	26	943	1,30	14	1001	1,20	119,10	9,2	12,5		50	8-62	0710/12116
17	20	29	860	1,40	16	916	1,35	108,99	11,4	12,5				0710/13115
19	23	33	756	1,60	18	785	1,55	93,43	11,2	12,5	CSA 70A 101L6 CSA 70A IA100	64	6-50	0712/12091
21	25	37	676	1,80	20	717	1,70	85,30	11,0	12,5		50	8-62	0712/13090
24	29	42	587	2,05	23	630	1,95	74,95	10,8	12,5				0715/12073
28	33	48	516	2,35	25	563	2,15	66,99	10,6	12,5	CSA 70A 101L6 CSA 70A IA100	64	6-50	0712/16087
33	40	58	432	2,80	29	489	2,50	58,18	10,3	12,5		50	8-62	0712/18085
					33	430	2,80	51,13	10,0	12,5				0712B20083
					40	360	3,35	42,80	9,6	12,3			0715/19066	

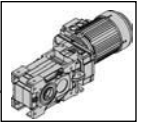
2) 100Hz bei Motor 101L6

} , ** auf Anfrage
} , ** on request






$P_N = 2,2 \text{ kW} / 3,0 \text{ HP}$




50 - 60 - 100 Hz 2,2 - 2,6 - 4,4 kW					60 Hz 2,2 kW			i	bei/at 50 Hz		 	m [kg]		ZT Code			
n ₅₀ min ⁻¹	n ₆₀ min ⁻¹	n ₁₀₀ min ⁻¹	M ₂ Nm	f _B	n ₆₀ min ⁻¹	M ₂ Nm	f _B		F _{rN} kN	F _{aN} kN							
1,6	1,9	3,1	12212	0,85	1,9	10177	1,00	600,91	82,2	66,0	CSA 130C 114M6 CSA 130C IA112	402 378	6-56 8-62	0810/13133			
1,8	2,2	3,7	10381	1,00	2,2	8651	1,20	513,94	87,5	66,0				0812/12105			
2,0	2,4	4,0	9452	1,10	2,4	7877	1,30	469,89	85,8	66,0				0812B13104			
2,3	2,7	4,5	8335	1,20	2,7	6946	1,45	416,05	83,4	66,0				0815B12085			
2,4	2,8	4,7	7936	1,30	2,8	6614	1,55	600,91	82,5	66,0	CSA 130C 101L4 CSA 130C IA100	398 378	6-56 8-62	0810/13133			
2,8	3,3	5,5	6732	1,50	3,3	5610	1,80	513,94	79,4	66,0				0812/12105			
3,0	3,6	6,0	6117	1,65	3,6	5097	2,00	469,89	77,7	66,0				0812B13104			
3,4	4,1	6,8	5360	1,90	4,1	4467	2,25	416,05	75,3	66,0				0815B12085			
4,1	4,9	8,2	4404	2,30	4,9	3670	2,75	347,52	71,8	66,0				0817/12071			
4,5	5,4	9,0	3966	2,55	5,4	3305	3,05	316,27	69,9	66,0				0817/13070			
5,0	6,0	10,0	3528	2,85	6,0	2940	3,45	284,87	68,0	66,0				0812B20097			
1,8	2,2	3,7	10430	0,80	2,0	9603	0,85	851,29	**	50,0				CSA 110C 101L4 CSA 110C IA100	260 240	6-56 8-62	0710/11117
2,0	2,4	4,0	9525	0,85	2,2	8692	0,95	773,68	**	50,0	0710/12116						
2,3	2,8	4,7	8115	1,00	2,4	7938	1,05	708,01	15,5	50,0	0710/13115						
2,6	3,1	5,1	7378	1,10	2,8	6763	1,20	606,94	46,9	50,0	0712/12091						
2,9	3,5	5,8	6443	1,25	3,1	6149	1,35	554,09	48,8	50,0	0712/13090						
3,3	3,9	6,5	5712	1,45	3,5	5370	1,50	486,88	47,7	50,0	0715/12073						
3,8	4,5	7,5	4920	1,65	3,9	4760	1,70	435,19	46,7	50,0	0712/16087						
4,3	5,1	8,6	4279	1,90	4,5	4100	2,00	377,95	45,4	50,0	0712/18085						
5,1	6,1	10	3523	2,30	5,1	3566	2,25	332,15	44,1	50,0	0712B20083						
5,8	7,0	12	3046	2,65	6,1	2936	2,75	278,02	42,3	50,0	0715/19066						
3,3	3,9	6,6	5824	0,80	7,0	2538	3,20	243,92	41,0	50,0	CSA 85C 101L4 CSA 85C IA100	168 148	6-56 8-62	0512/13052			
3,8	4,5	7,5	5065	0,95	3,5	5569	0,85	493,71	**	46,5				0515/12042			
4,4	5,3	8,8	4292	1,10	3,9	4853	0,95	432,00	**	46,5				0512/16049			
5,1	6,1	10	3668	1,30	4,5	4220	1,10	378,00	**	46,5				0512/18047			
6,0	7,2	12	3118	1,50	5,3	3576	1,30	322,29	24,2	46,5				0512/20045			
6,7	8,0	13	3136	1,05	6,1	3056	1,55	277,71	34,6	46,5				0510/28054			
7,8	9,4	16	2682	1,55	7,2	2598	1,80	238,04	40,7	46,5				CSA 85A 114M6 CSA 85A IA112	168 144	6-52 8-62	0810/13133
8,6	10	17	2452	1,85	8,0	2613	1,30	140,31	40,5	46,5							0812/12105
9,7	12	19	2171	2,15	9,4	2235	1,85	120,00	44,3	46,5							0812B13104
10	12	20	2076	1,60	10	2044	2,20	109,71	45,9	46,5							0815B12085
12	14	24	1775	2,30	12	1809	2,55	97,14	47,6	46,5	CSA 85A 101L4 CSA 85A IA100	164 144	6-52 8-62	0810/13133			
13	16	26	1623	2,75	12	1730	1,90	140,31	47,4	46,5				0812/12105			
6,0	7,2	12	3160	0,90	14	1480	2,80	120,00	45,3	46,5				0812B13104			
7,0	8,4	14	2692	1,05	16	1353	3,30	109,71	44,2	46,5	CSA 80C 101L4 CSA 80C IA100	111 91	6-54 8-62	0512/18047			
7,9	9,5	16	2658	1,05	7,2	2634	1,05	235,41	**	25,0				0512/20045			
9,2	11	18	2274	1,20	8,4	2244	1,25	201,78	19,1	25,0				0510/28054			
10	12	20	2079	1,30	9,5	2215	1,25	118,93	19,8	25,0	CSA 80A 114M6 CSA 80A IA112	112 88	6-50 8-62	0810/13133			
11	14	23	1840	1,50	11	1895	1,45	101,72	22,5	25,0				0812/12105			
12	14	24	1760	1,55	12	1732	1,60	93,00	22,2	25,0				0812B13104			
14	17	28	1505	1,80	14	1534	1,80	82,34	21,8	25,0				0815B12085			
15	18	31	1376	2,00	14	1466	1,85	118,93	21,6	25,0	CSA 80A 101L4 CSA 80A IA100	108 88	6-50 8-62	0810/13133			
17	21	34	1218	2,25	17	1254	2,20	101,72	20,9	25,0				0812/12105			
21	25	41	1018	2,70	18	1147	2,40	93,00	20,6	25,0				0812B13104			
23	27	45	926	2,95	21	1015	2,70	82,34	20,0	24,7				0815B12085			
					25	848	3,20	68,78	19,2	23,7				0817/12071			
					27	772	3,50	62,60	18,8	23,2				0817/13070			



$P_N = 2,2 \text{ kW} / 3,0 \text{ HP}$

50 - 60 - 100 Hz 2,2 - 2,6 - 4,4 kW					60 Hz 2,2 kW			i	bei/at 50 Hz (Fa=0) (Fr=0)		 	m [kg]		ZT Code
n ₅₀ min ⁻¹	n ₆₀ min ⁻¹	n ₁₀₀ min ⁻¹	M ₂ Nm	f _B	n ₆₀ min ⁻¹	M ₂ Nm	f _B		F _{rN} kN	F _{aN} kN				
					14	1469	0,85	119,10	**	11,6	CSA 70A 101L4 CSA 70A IA100	73 53	6-50 8-62	0710/12116
					16	1344	0,90	108,99	**	11,8				0710/13115
15	18	30	1382	0,90	18	1152	1,05	93,43	**	11,9				0712/12091
17	20	33	1262	1,00	20	1052	1,15	85,30	7,1	11,9				0712/13090
19	23	38	1109	1,10	23	924	1,30	74,95	9,6	11,9				0715/12073
21	25	42	991	1,25	25	826	1,50	66,99	9,5	11,9				0712/16087
24	29	49	861	1,40	29	717	1,70	58,18	9,4	11,7				0712/18085
28	33	56	757	1,60	33	630	1,95	51,13	9,2	11,6				0712B20083
33	40	66	633	1,90	40	528	2,30	42,80	8,9	11,3				0715/19066
38	45	76	556	2,20	45	463	2,60	37,55	8,7	11,1				0715/21064
43	51	86	491	2,45	51	410	2,95	33,21	8,5	10,8				0715/23062
51	61	102	414	2,95	61	345	3,50	27,96	8,2	10,5				0715/26059




$P_N = 3,0 \text{ kW} / 4,0 \text{ HP}$

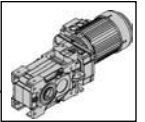
50 - 60 - 100 Hz 3,0 - 3,6 - 6,0 kW					60 Hz 3,0 kW			i	bei/at 50 Hz (Fa=0) (Fr=0)		 	m [kg]		ZT Code			
n ₅₀ min ⁻¹	n ₆₀ min ⁻¹	n ₁₀₀ min ⁻¹	M ₂ Nm	f _B	n ₆₀ min ⁻¹	M ₂ Nm	f _B		F _{rN} kN	F _{aN} kN							
2,4	2,8	4,7	10979	0,95	2,8	9149	1,10	600,91	78,2	66,0	CSA 130C 101LA4 CSA 130C IA100	400 378	6-56 8-62	0810/13133			
2,8	3,3	5,5	9332	1,10	3,3	7777	1,30	513,94	75,8	66,0				0812/12105			
3,0	3,6	6,0	8497	1,20	3,6	7081	1,45	469,89	74,4	66,0				0812B13104			
3,4	4,1	6,8	7477	1,35	4,1	6231	1,65	416,05	72,4	66,0				0815B12085			
4,1	4,9	8,2	6169	1,65	4,9	5141	1,95	347,52	69,4	66,0				0817/12071			
4,5	5,4	9,0	5580	1,80	5,4	4650	2,20	316,27	67,8	66,0				0817/13070			
5,0	6,0	10,0	4974	2,05	6,0	4145	2,45	284,87	66,0	66,0				0812B20097			
5,8	7,0	12	4202	2,40	7,0	3502	2,90	244,22	63,4	66,0				0815/19079			
6,6	7,9	13	3652	2,75	7,9	3044	3,30	215,37	61,3	66,0				0815/21077			
2,6	3,1	5,1	10186	0,80	2,8	9317	0,90	606,94	**	50,0				CSA 110C 101LA4 CSA 110C IA100	262 240	6-56 8-62	0712/12091
2,9	3,5	5,8	8914	0,90	3,1	8488	0,95	554,09	**	50,0							0712/13090
3,3	3,9	6,5	7919	1,05	3,5	7428	1,10	486,88	33,6	50,0							0715/12073
3,8	4,5	7,5	6835	1,20	3,9	6599	1,25	435,19	43,2	50,0							0712/16087
4,3	5,1	8,6	5970	1,35	4,5	5696	1,45	377,95	42,4	50,0							0712/18085
5,1	6,1	10	4935	1,65	5,1	4975	1,65	332,15	41,5	50,0	0712B20083						
5,8	7,0	12	4285	1,90	6,1	4113	1,95	278,02	40,2	50,0	0715/19066						
6,6	7,9	13	3751	2,15	7,0	3571	2,25	243,92	39,2	50,0	0715/21064						
7,8	9,4	16	3099	2,60	7,9	3126	2,60	215,75	38,1	50,0	0715/23062						
9,2	11	18	2583	3,10	9,4	2583	3,10	181,62	36,7	49,8	0715/26059						
					11	2152	3,75	154,55	35,3	48,1	0715/29056						
4,4	5,3	8,8	5925	0,80	4,5	5814	0,80	378,00	**	46,5	CSA 85C 101LA4 CSA 85C IA100	170 148	6-56 8-62				0512/16049
5,1	6,1	10	5074	0,95	5,3	4937	0,95	322,29	**	46,5							0512/18047
6,0	7,2	12	4322	1,10	6,1	4228	1,10	277,71	**	46,5							0512/20045
6,6	8,0	13	4322	0,80	7,2	3602	1,30	238,04	23,5	46,5				0510/28054			
7,8	9,3	16	3697	1,15	8,0	3602	0,95	140,31	23,5	46,5	CSA 85A 114ML6 CSA 85A IA112	171 144	6-52 8-62	0810/13133			
8,5	10	17	3380	1,35	9,3	3081	1,35	120,00	34,2	46,5				0812/12105			
9,6	11	19	2993	1,55	10	2817	1,60	109,71	38,0	46,5				0812B13104			
					11	2494	1,85	97,14	41,8	46,5	0815B12085						

6



$P_N = 3,0 \text{ kW} / 4,0 \text{ HP}$

50 - 60 - 100 Hz 3,0 - 3,6 - 6,0 kW					60 Hz 3,0 kW			i	bei/at 50 Hz		 	m [kg]		ZT Code
n ₅₀ min ⁻¹	n ₆₀ min ⁻¹	n ₁₀₀ min ⁻¹	M ₂ Nm	f _B	n ₆₀ min ⁻¹	M ₂ Nm	f _B		(F _a =0)	(F _r =0)				
6,6	8,0	13	4322	0,80	8,0	3602	0,95	140,31	23,5	46,5	CSA 85A 114ML6 CSA 85A IA112	171 144	6-52 8-62	0810/13133 0812/12105 0812B13104 0815B12085
7,8	9,3	16	3697	1,15	9,3	3081	1,35	120,00	34,2	46,5				
8,5	10	17	3380	1,35	10	2817	1,60	109,71	38,0	46,5				
9,6	11	19	2993	1,55	11	2494	1,85	97,14	41,8	46,5				
10	12	20	2831	1,20	12	2359	1,40	140,31	43,2	46,5	CSA 85A 101LA4 CSA 85A IA100	166 144	6-52 8-62	0810/13133 0812/12105 0812B13104 0815B12085 0817/12071 0817/13070
12	14	24	2421	1,70	14	2018	2,05	120,00	44,3	46,5				
13	16	26	2214	2,05	16	1845	2,45	109,71	43,2	46,5				
15	18	29	1960	2,35	18	1633	2,85	97,14	41,7	46,5				
18	21	35	1637	2,85	21	1364	3,40	81,14	39,7	46,5				
19	23	38	1490	3,10	23	1242	3,75	73,85	38,6	46,5				
9,1	11	18	3134	0,90	9,4	3053	0,90	118,93	**	24,3	CSA 80A 114ML6 CSA 80A IA112	115 88	6-50 8-62	0810/13133 0812/12105 0812B13104 0815B12085
10	12	20	2865	0,95	11	2611	1,05	101,72	**	24,3				
11	14	23	2537	1,10	12	2388	1,15	93,00	14,5	24,3				
12	14	24	2400	1,15	14	2000	1,40	118,93	19,8	24,0	CSA 80A 101LA4 CSA 80A IA100	110 88	6-50 8-62	0810/13133 0812/12105 0812B13104 0815B12085 0817/12071 0817/13070 0812B20097 0815/19079
14	17	28	2052	1,35	14	2114	1,30	82,34	19,9	24,1				
15	18	31	1876	1,45	17	1710	1,60	101,72	19,4	23,7				
17	21	34	1661	1,65	18	1564	1,75	93,00	19,2	23,4				
21	25	41	1388	1,95	21	1384	2,00	82,34	18,8	23,0				
23	27	45	1263	2,15	25	1156	2,35	68,78	18,2	22,3				
25	30	50	1138	2,40	27	1052	2,60	62,60	17,9	22,0				
29	35	59	975	2,80	30	948	2,85	56,38	17,5	21,5				
					35	813	3,35	48,34	16,9	20,8				
19	23	38	1512	0,80	18	1571	0,80	93,43	**	9,5				
21	25	42	1352	0,90	20	1434	0,85	85,30	**	9,7				
24	29	49	1174	1,05	23	1260	1,00	74,95	**	10,0				
28	33	56	1032	1,20	25	1126	1,10	66,99	**	10,1				
33	40	66	864	1,40	29	978	1,25	58,18	8,3	10,2				
38	45	76	758	1,60	33	860	1,40	51,13	8,3	10,2				
43	51	86	670	1,80	40	720	1,70	42,80	8,2	10,2				
51	61	102	564	2,15	45	631	1,95	37,55	8,1	10,1				
60	72	119	480	2,50	51	558	2,15	33,21	7,9	9,9				
70	84	139	412	2,95	61	470	2,60	27,96	7,7	9,7				
					72	400	3,00	23,79	7,5	9,5				
					84	343	3,50	20,41	7,3	9,2				



$P_N = 4,0 \text{ kW} / 5,5 \text{ HP}$

50 - 60 - 100 Hz 4,0 - 4,8 - 8,0 kW					60 Hz 4,0 kW			bei/at 50 Hz (Fa=0) (Fr=0)				m [kg]		ZT Code
n ₅₀ min ⁻¹	n ₆₀ min ⁻¹	n ₁₀₀ min ⁻¹	M ₂ Nm	f _B	n ₆₀ min ⁻¹	M ₂ Nm	f _B	i	F _{RN} kN	F _{GN} kN				
2,8	3,4	5,6	12397	0,85	2,9	12153	0,85	600,91	61,6	66,0	CSA 130C 114M4 CSA 130C IA112	406	6-56	0810/13133
3,1	3,7	6,1	11311	0,90	3,4	10330	1,00	513,94	71,0	66,0		378	8-62	0812/12105
3,5	4,2	6,9	9953	1,05	3,7	9426	1,10	469,89	70,0	66,0				0812B13104
4,1	5,0	8,3	8246	1,25	4,2	8294	1,25	416,05	68,5	66,0				0815B12085
4,6	5,5	9,1	7474	1,35	5,0	6872	1,50	347,52	66,1	66,0				0817/12071
5,1	6,1	10	6690	1,50	5,5	6228	1,65	316,27	64,8	66,0				0817/13070
5,9	7,1	12	5665	1,80	6,1	5575	1,80	284,87	63,3	66,0				0812B20097
6,7	8,0	13	4944	2,05	7,1	4721	2,15	244,22	61,1	66,0				0815/19079
7,5	9,0	15	4351	2,30	8,0	4120	2,45	215,37	59,3	66,0			0815/21077	
8,2	9,9	16	4650	2,20	9,0	3626	2,80	191,53	57,5	66,0			0815/23075	
9,0	11	18	4258	2,35	9,9	3875	2,60	115,64	55,3	66,0	CSA 130A 134M6 CSA 130A IA132	390	6-52	1317/12126
10	12	20	3808	2,65	11	3548	2,85	105,89	54,0	66,0		350	8-62	1317/13125
11	13	22	3422	2,95	12	3174	3,20	94,71	52,5	66,0				1325/10086
					13	2852	3,55	85,10	51,0	65,9				1325/11085
3,3	4,0	6,6	10519	0,80	3,5	9847	0,85	486,88	**	48,7	CSA 110C 114M4 CSA 110C IA112	268	6-56	0715/12073
3,8	4,6	7,6	9098	0,90	4,0	8766	0,95	435,19	**	49,2		240	8-62	0712/16087
4,3	5,2	8,7	7946	1,05	4,6	7581	1,10	377,95	29,4	49,5				0712/18085
5,2	6,2	10	6597	1,25	5,2	6622	1,25	332,15	38,1	49,4				0712B20083
5,9	7,1	12	5752	1,40	6,2	5497	1,50	278,02	37,4	49,0				0715/19066
6,0	7,2	12	6389	1,05	7,1	4793	1,70	243,92	36,7	48,4			0715/21064	
6,7	8,0	13	5700	1,45	7,2	5324	1,25	158,88	35,4	46,4	CSA 110A 134M6 CSA 110A IA132	269	6-52	1112B13153
8,0	9,6	16	4795	1,70	8,0	4750	1,70	141,75	34,8	45,9		229	8-62	1115B12126
8,7	10	17	4384	1,85	9,6	3996	2,05	119,25	33,8	44,9				1117/12106
9,8	12	20	3908	2,05	10	3654	2,20	109,04	33,2	44,3				1117/13105
11	13	22	3504	2,30	12	3257	2,50	97,20	32,5	43,5				1125/10072
12	14	24	3167	2,55	13	2920	2,75	87,14	31,7	42,6				1125/11071
					14	2639	3,05	78,75	31,0	41,8				1125/12070
8,7	10	17	4412	1,05	10	3676	1,25	109,71	21,4	46,5	CSA 85A 134M6 CSA 85A IA132	188	6-52	0812B13104
9,8	12	20	3906	1,20	12	3255	1,45	97,14	31,2	46,5		148	8-62	0815B12085
10	12	21	3722	0,90	12	3102	1,10	140,31	33,9	46,5	CSA 85A 114M4 CSA 85A IA112	172	6-52	0810/13133
12	14	24	3183	1,30	14	2653	1,55	120,00	40,0	46,5		144	8-62	0812/12105
13	16	26	2910	1,55	16	2425	1,85	109,71	41,8	46,5				0812B13104
15	18	30	2577	1,80	18	2147	2,15	97,14	40,5	46,5				0815B12085
18	21	35	2153	2,15	21	1794	2,60	81,14	38,6	46,5				0817/12071
20	23	39	1959	2,35	23	1632	2,85	73,85	37,6	46,5				0817/13070
22	26	43	1764	2,65	26	1470	3,15	66,51	36,6	46,5				0812B20097
					26	1470	3,15	66,51	36,6	46,5				0812B20097
12	15	24	3155	0,90	15	2629	1,05	118,93	**	21,0	CSA 80A 114M4 CSA 80A IA112	116	6-50	0810/13133
14	17	28	2698	1,05	17	2249	1,25	101,72	17,5	21,1		88	8-62	0812/12105
15	19	31	2467	1,10	19	2056	1,35	93,00	17,4	21,0				0812B13104
17	21	35	2184	1,25	21	1820	1,50	82,34	17,3	20,9				0815B12085
21	25	42	1825	1,50	25	1521	1,80	68,78	16,9	20,6				0817/12071
23	28	46	1661	1,65	28	1384	2,00	62,60	16,7	20,3				0817/13070
26	31	51	1496	1,85	31	1246	2,20	56,38	16,4	20,0				0812B20097
30	36	60	1282	2,15	36	1069	2,55	48,34	16,0	19,6				0815/19079
34	41	68	1131	2,40	41	942	2,90	42,63	15,6	19,1				0815/21077
38	46	76	1006	2,70	46	838	3,25	37,91	15,2	18,7				0815/23075
25	30	50	1543	0,80	26	1481	0,85	66,99	**	7,9	CSA 70A 114M4 CSA 70A IA112	81	6-50	0712/16087
28	34	56	1356	0,90	30	1286	0,95	58,18	**	8,3		53	8-62	0712/18085
34	40	67	1135	1,10	34	1130	1,10	51,13	**	8,6				0712B20083
38	46	77	996	1,25	40	946	1,30	42,80	7,2	8,8				0715/19066
43	52	87	881	1,40	46	830	1,45	37,55	7,2	8,8				0715/21064
52	62	103	742	1,65	52	734	1,65	33,21	7,2	8,9				0715/23062
61	73	121	631	1,95	62	618	1,95	27,96	7,1	8,8				0715/26059
71	85	141	541	2,25	73	526	2,30	23,79	6,9	8,7				0715/29056
82	98	164	467	2,60	85	451	2,70	20,41	6,8	8,5				0715/32053
94	113	189	404	3,00	98	389	3,10	17,60	6,6	8,4				0715/35050
					113	337	3,60	15,24	6,4	8,2			0715/38047	

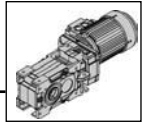
6

** auf Anfrage
** on request



$P_N = 5,5 \text{ kW} / 7,5 \text{ HP}$

50 - 60 - 100 Hz 5,5 - 6,6 - 11 kW					60 Hz 5,5 kW			bei/at 50 Hz ($F_a=0$) ($F_r=0$)			 		m [kg]		ZT Code
n_{50} min ⁻¹	n_{60} min ⁻¹	n_{100} min ⁻¹	M_2 Nm	f_B	n_{60} min ⁻¹	M_2 Nm	f_B	i	F_{rN} kN	F_{aN} kN					
					3,7	13139	0,80	469,89	46,1	66,0	CSA 130C 114ML4 CSA 130C IA112	411 378	6-56 8-62	0812B13104 0815B12085 0817/12071 0817/13070 0812B20097 0815/19079 0815/21077 0815/23075	
					4,1	11586	0,90	416,05	62,8	66,0					
4,1	5,0	8,3	11542	0,90	5,0	9619	1,05	347,52	61,5	66,0					
4,5	5,4	9,1	10461	1,00	5,4	8718	1,15	316,27	60,6	66,0					
5,0	6,0	10	9384	1,10	6,0	7820	1,30	284,87	59,6	66,0					
5,9	7,1	12	7979	1,30	7,1	6649	1,55	244,22	57,9	66,0					
6,7	8,0	13	6993	1,45	8,0	5828	1,75	215,37	56,5	66,0					
7,5	9,0	15	6168	1,65	9,0	5140	1,95	191,53	55,1	66,0					
8,2	9,9	16	6393	1,60	9,9	5328	1,90	115,64	52,9	66,0	CSA 130A 134MA6 CSA 130A IA132	402 350	6-52 8-62	1317/12126 1317/13125 1325/10086 1325/11085 1325/12084 1325/14082	
9,0	11	18	5855	1,75	11	4879	2,05	105,89	51,8	66,0					
10	12	20	5237	1,95	12	4364	2,30	94,71	50,5	64,5					
11	13	22	4705	2,15	13	3921	2,60	85,10	49,2	63,0					
12	15	25	4262	2,35	15	3552	2,85	77,09	48,0	61,6					
15	18	29	3566	2,85	18	2972	3,40	64,50	45,9	59,1					
6,7	8,0	13	7837	1,05	7,2	7321	0,90	158,88	31,5	40,0	CSA 110A 134MA6 CSA 110A IA132	281 229	6-52 8-62	1112B13153 1115B12126 1117/12106 1117/13105 1125/10072 1125/11071 1125/12070 1125/14068 1125/16066	
8,0	9,6	16	6593	1,25	8,0	6531	1,25	141,75	31,3	40,2					
8,7	10	17	6029	1,35	9,6	5494	1,50	119,25	30,9	40,1					
9,8	12	20	5374	1,50	10	5024	1,60	109,04	30,6	39,9					
11	13	22	4818	1,70	12	4478	1,80	97,20	30,2	39,5					
12	14	24	4354	1,85	13	4015	2,00	87,14	29,7	39,1					
14	17	29	3625	2,25	14	3628	2,25	78,75	29,2	38,6					
17	20	34	3079	2,60	17	3021	2,65	65,57	28,2	37,6					
12	14	24	4392	0,95	12	4280	0,80	140,31	**	46,5	CSA 85A 114ML4 CSA 85A IA112	177 144	6-52 8-62	0810/13133 0812/12105 0812B13104 0815B12085 0817/12071 0817/13070 0812B20097 0815/19079 0815/21077 0815/23075	
13	16	26	4016	1,15	14	3660	1,15	120,00	21,9	46,5					
15	18	30	3556	1,30	16	3347	1,35	109,71	29,4	46,5					
18	21	35	2970	1,55	18	2963	1,60	97,14	36,0	46,5					
19	23	39	2703	1,75	21	2475	1,90	81,14	37,3	46,5					
22	26	43	2435	1,90	23	2252	2,05	73,85	36,4	46,5					
25	30	50	2087	2,25	26	2029	2,30	66,51	35,5	45,5					
29	34	57	1841	2,50	30	1739	2,65	57,02	34,1	43,9					
32	39	64	1637	2,85	34	1534	3,00	50,29	33,0	42,6					
15	19	31	3404	0,80	39	1364	3,40	44,72	31,9	41,3					
17	21	35	3014	0,90	17	3103	0,90	101,72	**	17,2	CSA 80A 114ML4 CSA 80A IA112	121 88	6-50 8-62	0812/12105 0812B13104 0815B12085 0817/12071 0817/13070 0812B20097 0815/19079 0815/21077 0815/23075 0815/26072 0815/29069	
21	25	42	2518	1,10	19	2837	1,00	93,00	**	17,5					
23	28	46	2291	1,20	21	2512	1,10	82,34	8,3	17,8					
25	31	51	2064	1,35	25	2098	1,30	68,78	15,0	18,0					
30	36	59	1769	1,55	28	1909	1,45	62,60	14,9	18,0					
34	40	67	1560	1,75	31	1720	1,60	56,38	14,8	17,9					
38	45	76	1388	1,95	36	1474	1,85	48,34	14,6	17,8					
45	53	89	1178	2,30	40	1300	2,10	42,63	14,4	17,5					
52	62	104	1012	2,70	45	1156	2,35	37,91	14,2	17,3					
34	40	67	1567	0,80	53	982	2,75	32,19	13,8	16,9					
38	46	76	1374	0,90	62	844	3,25	27,66	13,4	16,5					
43	52	86	1216	1,00	34	1560	0,80	51,13	**	6,1	CSA 70A 114ML4 CSA 70A IA112	86 53	6-50 8-62	0712B20083 0715/19066 0715/21064 0715/23062 0715/26059 0715/29056 0715/32053 0715/35050 0715/38047	
51	62	103	1023	1,20	40	1305	0,95	42,80	**	6,7					
60	72	121	871	1,40	46	1145	1,05	37,55	**	7,0					
70	84	141	747	1,65	52	1013	1,20	33,21	6,0	7,2					
82	98	163	644	1,90	52	853	1,45	27,96	6,1	7,4					
94	113	188	558	2,20	62	726	1,70	23,79	6,1	7,5					
					84	622	1,95	20,41	6,1	7,5					
					98	537	2,25	17,60	6,0	7,5					
					113	465	2,60	15,24	5,9	7,4					



$P_N = 7,5 \text{ kW} / 10 \text{ HP}$


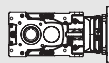

50 - 60 - 100 Hz 7,5 - 9,0 - 15 kW					60 Hz 7,5 kW			bei 50 Hz (Fa=0) (Fr=0)				m [kg]		ZT Code
n ₅₀ min ⁻¹	n ₆₀ min ⁻¹	n ₁₀₀ min ⁻¹	M ₂ Nm	f _B	n ₆₀ min ⁻¹	M ₂ Nm	f _B	i	F _{rN} kN	F _{rGN} kN				
					5,0	13069	0,80	347,52	47,4	66,0	CSA 130C 134M4 CSA 130C IA132	427 382	6-56 8-62	0817/12071 0817/13070 0812B20097 0815/19079 0815/21077 0815/23075
5,1	6,1	10	12777	0,80	6,1	10647	0,95	284,87	54,2	66,0				
6,0	7,1	12	10886	0,95	7,1	9072	1,15	244,22	53,4	66,0				
6,8	8,1	14	9561	1,05	8,1	7968	1,30	215,37	52,5	65,6				
7,6	9,1	15	8451	1,20	9,1	7042	1,45	191,53	51,6	64,7				
8,3	10,0	17	8628	1,20	10,0	7190	1,40	115,64	49,4	61,9	CSA 130A 161M6 CSA 130A IA160	420 359	6-52 8-62	1317/12126 1317/13125 1325/10086 1325/11085
9,1	11	18	7901	1,30	11	6584	1,55	105,89	48,7	61,2				
10	12	20	7066	1,45	12	5889	1,70	94,71	47,7	60,2				
11	14	23	6349	1,60	14	5291	1,90	85,10	46,7	59,1				
13	15	25	5692	1,80	15	4744	2,15	115,64	45,7	57,9				
14	16	27	5213	1,95	16	4344	2,35	105,89	44,8	57,0	CSA 130A 134M4 CSA 130A IA132	395 350	6-52 8-62	1317/13125 1325/10086 1325/11085 1325/12084
15	18	31	4662	2,15	18	3885	2,60	94,71	43,6	55,7				
17	21	34	4189	2,40	21	3491	2,90	85,10	42,5	54,4				
19	23	38	3795	2,65	23	3162	3,20	77,09	41,5	53,2				
9,2	11	18	7821	0,85	11	6518	1,00	158,88	27,0	34,2				
10	12	21	6978	1,15	12	5815	1,40	141,75	26,9	34,4				
12	15	24	5870	1,40	15	4892	1,65	119,25	26,6	34,4				
13	16	27	5368	1,50	16	4473	1,80	109,04	26,3	34,2				
15	18	30	4785	1,70	18	3987	2,05	97,20	26,0	34,0				
17	20	33	4289	1,90	20	3575	2,25	87,14	25,6	33,6				
18	22	37	3877	2,10	22	3231	2,50	78,75	25,2	33,2				
22	27	44	3228	2,50	27	2690	3,00	65,57	24,3	32,4				
26	31	52	2741	2,95	31	2284	3,55	55,69	23,5	31,5				
13	16	27	5401	0,85	16	4501	1,00	109,71	**	46,2	CSA 85A 134M4 CSA 85A IA132	193 148	6-52 8-62	0812B13104 0815B12085 0817/12071 0817/13070 0812B20097 0815/19079 0815/21077 0815/23075 0815/26072 0815/29069
15	18	30	4782	1,00	18	3985	1,20	97,14	6,2	45,5				
18	22	36	3994	1,20	22	3329	1,40	81,14	29,8	44,3				
20	24	39	3635	1,30	24	3029	1,55	73,85	34,7	43,7				
22	26	44	3274	1,45	26	2729	1,70	66,51	33,9	42,9				
26	31	51	2807	1,65	31	2339	2,00	57,02	32,7	41,6				
29	35	58	2475	1,90	35	2063	2,25	50,29	31,7	40,5				
33	39	65	2201	2,10	39	1835	2,55	44,72	30,8	39,5				
38	46	77	1870	2,50	46	1558	3,00	37,98	29,5	38,0				
45	54	89	1606	2,90	54	1339	3,45	32,63	28,4	36,6				
21	25	42	3386	0,80	21	3378	0,80	82,34	**	13,7	CSA 80A 134M4 CSA 80A IA132	137 92	6-50 8-62	0815B12085 0817/12071 0817/13070 0812B20097 0815/19079 0815/21077 0815/23075 0815/26072 0815/29069 0815/32066 0815/35063 0815/38060
23	28	46	3081	0,90	28	2568	1,10	68,78	**	14,6				
26	31	52	2775	1,00	31	2313	1,20	62,60	1,8	14,9				
30	36	60	2379	1,15	36	1983	1,40	56,38	12,7	15,1				
34	41	68	2098	1,30	41	1749	1,55	48,34	12,8	15,3				
38	46	77	1866	1,45	46	1555	1,75	42,63	12,8	15,4				
45	54	90	1585	1,75	54	1321	2,05	37,91	12,7	15,4				
53	63	105	1362	2,00	63	1135	2,40	32,19	12,6	15,3				
61	73	121	1180	2,30	73	984	2,75	27,66	12,4	15,1				
70	83	139	1030	2,65	83	858	3,15	23,98	12,1	14,8				
79	95	159	904	3,00	95	753	3,60	20,93	11,9	14,5				
								18,36	11,6	14,2				
52	62	*104	1376	0,90	46	1540	0,80	37,55	**	4,6	CSA 70A 134M4 CSA 70A IA132	102 57	6-50 8-62	0715/21064 0715/23062 0715/26059 0715/29056 0715/32053 0715/35050 0715/38047 0715/42043
61	73	*122	1171	1,05	53	1362	0,90	33,21	**	5,1				
71	86	*143	1005	1,20	62	1147	1,05	27,96	**	5,7				
83	99	*165	866	1,40	73	976	1,25	23,79	5,0	6,0				
95	115	*191	750	1,60	86	837	1,45	20,41	5,2	6,2				
115	138	*231	621	1,95	99	722	1,70	17,60	5,2	6,4				
					115	625	1,95	15,24	5,3	6,4				
					138	517	2,35	12,61	5,2	6,5				

* P_t (Thermische Grenzleistung) siehe Seite 6-8
* P_t (Thermal power limit) see page 6-8

** auf Anfrage
** on request



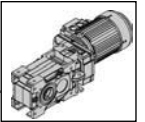
$P_N = 9,2 \text{ kW} / 12,5 \text{ HP}$

50 - 60 - 100 Hz 9,2 - 11 - 18,4 kW					60 Hz 9,2 kW			bei/at 50 Hz (Fa=0) (Fr=0)		 		m [kg]		ZT Code
n ₅₀ min ⁻¹	n ₆₀ min ⁻¹	n ₁₀₀ min ⁻¹	M ₂ Nm	f _B	n ₆₀ min ⁻¹	M ₂ Nm	f _B	i	F _{rN} kN	F _{aN} kN				
					6,1	13232	0,80	284,87	44,2	60,2	CSA 130C 134ML4 CSA 130C IA132	437 382	6-56 8-62	0812B20097 0815/19079 0815/21077 0815/23075 0815/26072 0815/29069
					7,1	11298	0,90	244,22	49,5	60,6				
6,7	8,1	13	11907	0,85	8,1	9922	1,05	215,37	49,2	60,6				
7,5	9,1	15	10546	0,95	9,1	8788	1,15	191,53	48,6	60,3				
8,9	11	18	8882	1,15	11	7402	1,40	162,65	47,7	59,5				
10	12	21	7569	1,35	12	6308	1,60	139,75	46,6	58,5				
12	15	25	7031	1,45	15	5859	1,75	115,64	43,9	55,1				
14	16	27	6439	1,60	16	5366	1,90	105,89	43,2	54,4				
15	18	31	5759	1,75	18	4799	2,10	94,71	42,2	53,4				
17	20	34	5174	1,95	20	4312	2,35	85,10	41,3	52,4				
19	22	37	4687	2,15	22	3906	2,60	77,09	40,4	51,4				
22	27	45	3922	2,55	27	3268	3,10	64,50	38,7	49,5				
26	31	52	3348	3,00	31	2790	3,60	55,06	37,3	47,8				
					11	8051	0,80	158,88	6,1	29,4	CSA 110A 134ML4 CSA 110A IA132	284 229	6-52 8-62	1112B13153 1115B12126 1117/12106 1117/13105 1125/10072 1125/11071 1125/12070 1125/14068 1125/16066 1125/18064
10	12	20	8619	0,95	12	7182	1,15	141,75	24,1	30,1				
12	15	24	7251	1,15	15	6042	1,35	119,25	24,3	30,8				
13	16	27	6630	1,25	16	5525	1,45	109,04	24,3	31,0				
15	18	30	5910	1,40	18	4925	1,65	97,20	24,2	31,1				
17	20	33	5298	1,55	20	4415	1,85	87,14	24,0	31,0				
18	22	37	4788	1,70	22	3990	2,05	78,75	23,8	30,9				
22	26	44	3987	2,05	26	3322	2,45	65,57	23,2	30,5				
26	31	52	3386	2,40	31	2822	2,85	55,69	22,6	29,9				
30	36	60	2919	2,75	36	2432	3,30	48,00	22,0	29,3				
					16	5559	0,85	109,71	**	42,6	CSA 85A 134ML4 CSA 85A IA132	203 148	6-52 8-62	0812B13104 0815B12085 0817/12071 0817/13070 0812B20097 0815/19079 0815/21077 0815/23075 0815/26072 0815/29069 0815/32066
15	18	30	5907	0,80	18	4922	0,95	97,14	**	42,4				
18	21	36	4934	0,95	21	4111	1,15	81,14	**	41,7				
20	23	39	4490	1,05	23	3742	1,25	73,85	19,3	41,3				
22	26	43	4044	1,15	26	3370	1,40	66,51	29,0	40,7				
25	30	51	3467	1,35	30	2889	1,60	57,02	31,7	39,8				
29	34	57	3058	1,55	34	2548	1,85	50,29	30,8	38,9				
32	39	65	2719	1,70	39	2266	2,05	44,72	30,0	38,1				
38	46	76	2309	2,00	46	1924	2,40	37,98	28,9	36,8				
44	53	89	1984	2,35	53	1653	2,80	32,63	27,8	35,6				
51	61	102	1720	2,70	61	1433	3,25	28,29	26,8	34,5				
					25	3485	0,80	68,78	**	11,6	CSA 80A 134ML4 CSA 80A IA132	147 92	6-50 8-62	0817/12071 0817/13070 0812B20097 0815/19079 0815/21077 0815/23075 0815/26072 0815/29069 0815/32066 0815/35063 0815/38060 0815/42056
					28	3172	0,90	62,60	**	12,2				
26	31	51	3428	0,80	31	2857	0,95	56,38	**	12,7				
30	36	60	2939	0,95	36	2449	1,15	48,34	11,1	13,3				
34	41	68	2592	1,05	41	2160	1,30	42,63	11,4	13,6				
38	46	76	2305	1,20	46	1921	1,45	37,91	11,5	13,8				
45	54	90	1957	1,40	54	1631	1,70	32,19	11,6	13,9				
52	63	104	1682	1,65	63	1401	1,95	27,66	11,5	13,9				
60	72	121	1458	1,90	72	1215	2,25	23,98	11,4	13,8				
69	83	138	1272	2,15	83	1060	2,55	20,93	11,2	13,6				
79	94	157	1116	2,45	94	930	2,95	18,36	11,0	13,4				
93	112	186	942	2,90	112	785	3,45	15,50	10,7	13,1				
					62	1417	0,85	27,96	**	4,1	CSA 70A 134ML4 CSA 70A IA132	112 57	6-50 8-62	0715/26059 0715/29056 0715/32053 0715/35050 0715/38047 0715/42043
61	73	*121	1447	0,85	73	1206	1,00	23,79	**	4,7				
71	85	*142	1241	1,00	85	1034	1,20	20,41	3,0	5,1				
82	99	*164	1070	1,15	99	892	1,35	17,60	4,4	5,4				
95	114	*190	927	1,30	114	772	1,60	15,24	4,6	5,6				
115	137	*229	767	1,60	137	639	1,90	12,61	4,7	5,8				

Legende siehe Seite 6-13
Legend see page 6-13

* P_t (Thermische Grenzleistung) siehe Seite 6-8
* P_t (Thermal power limit) see page 6-8

** auf Anfrage
** on request



$P_N = 11 \text{ kW} / 15 \text{ HP}$

50 - 60 - 100 Hz 11 - 13 - 22 kW					60 Hz 11 kW			bei/at 50 Hz (Fa=0) (Fr=0)				m [kg]		ZT Code
n ₅₀ min ⁻¹	n ₆₀ min ⁻¹	n ₁₀₀ min ⁻¹	M ₂ Nm	f _B	n ₆₀ min ⁻¹	M ₂ Nm	f _B	i	F _{rN} kN	F _{rGN} kN				
7,6	9,1	15	12556	0,80	8,1	11790	0,85	215,37	45,5	55,3	CSA 130C 161M4 CSA 130C IA160	469 391	6-56 8-62	0815/21077 0815/23075 0815/26072 0815/29069 0815/32066
9,0	11	18	10598	0,95	9,1	10464	1,00	191,53	45,4	55,5				
10	13	21	9031	1,15	11	8831	1,15	162,65	44,9	55,4				
12	14	24	7780	1,30	13	7526	1,35	139,75	44,3	55,0				
13	15	25	8320	1,25	14	6484	1,55	121,14	43,4	54,3	CSA 130A 161M4 CSA 130A IA160	437 359	6-52 8-62	1317/12126 1317/13125 1325/10086 1325/11085 1325/12084 1325/14082 1325/16080 1325/18078
14	17	28	7619	1,35	15	6934	1,45	115,64	41,8	52,0				
15	18	31	6815	1,50	17	6349	1,60	105,89	41,3	51,5				
17	21	34	6123	1,65	18	5679	1,80	94,71	40,5	50,8				
19	23	38	5547	1,85	21	5103	2,00	85,10	39,8	50,1				
23	27	45	4641	2,20	23	4622	2,20	77,09	39,0	49,3				
27	32	53	3962	2,55	27	3868	2,60	64,50	37,6	47,7				
31	37	61	3434	2,95	32	3302	3,05	55,06	36,3	46,3				
10	12	21	10199	0,80	37	2861	3,50	47,72	35,1	44,9	CSA 110A 161M4 CSA 110A IA160	316 238	6-52 8-62	1115B12126 1117/12106 1117/13105 1125/10072 1125/11071 1125/12070 1125/14068 1125/16066 1125/18064 1125/20062
12	15	24	8580	0,95	18	5825	1,40	97,20	22,2	28,0				
13	16	27	7846	1,05	15	7150	1,15	119,25	20,1	27,1				
15	18	30	6994	1,15	16	6538	1,25	109,04	22,1	27,6				
17	20	34	6270	1,30	18	5828	1,40	97,20	22,2	28,0				
19	22	37	5666	1,45	20	5225	1,55	87,14	22,3	28,3				
22	27	45	4718	1,70	22	4722	1,70	78,75	22,2	28,4				
26	31	52	4007	2,00	27	3932	2,05	65,57	21,9	28,4				
30	37	61	3454	2,35	31	3339	2,40	55,69	21,5	28,1				
35	42	70	3011	2,70	37	2878	2,80	48,00	21,0	27,7				
					42	2509	3,20	41,85	20,5	27,2				
18	22	36	5838	0,80	18	5825	0,80	97,14	**	39,0	CSA 85A 161M4 CSA 85A IA160	235 157	6-52 8-62	0815B12085 0817/12071 0817/13070 0812B20097 0815/19079 0815/21077 0815/23075 0815/26072 0815/29069 0815/32066 0815/35063 0815/38060
20	24	40	5313	0,90	22	4865	0,95	81,14	**	38,9				
22	26	44	4786	1,00	24	4428	1,05	73,85	**	38,7				
26	31	51	4103	1,15	26	3988	1,20	66,51	5,9	38,4				
29	35	58	3618	1,30	31	3419	1,35	57,02	27,9	37,8				
33	39	65	3218	1,45	35	3015	1,55	50,29	29,7	37,1				
38	46	77	2733	1,70	39	2681	1,75	44,72	29,0	36,5				
45	54	89	2348	2,00	46	2277	2,05	37,98	28,0	35,5				
52	62	103	2035	2,30	54	1957	2,40	32,63	27,1	34,4				
59	71	118	1776	2,60	62	1696	2,75	28,29	26,2	33,4				
67	81	135	1558	3,00	71	1480	3,15	24,69	25,3	32,4				
					81	1298	3,55	21,65	24,5	31,5				
30	36	*60	3478	0,80	31	3381	0,80	56,38	**	10,2	CSA 80A 161M4 CSA 80A IA160	179 101	6-50 8-62	0812B20097 0815/19079 0815/21077 0815/23075 0815/26072 0815/29069 0815/32066 0815/35063 0815/38060 0815/42056 0815/46052
34	41	*69	3067	0,90	36	2898	0,95	48,34	**	11,1				
39	46	*77	2728	1,00	41	2556	1,10	42,63	4,2	11,7				
45	54	*91	2316	1,20	46	2273	1,20	37,91	10,2	12,1				
53	63	*106	1990	1,40	54	1930	1,40	32,19	10,4	12,5				
61	73	*122	1725	1,60	63	1658	1,65	27,66	10,6	12,7				
70	84	*140	1506	1,80	73	1438	1,90	23,98	10,6	12,7				
80	95	*159	1321	2,05	84	1255	2,20	20,93	10,5	12,7				
94	113	*188	1115	2,45	95	1101	2,50	18,36	10,4	12,6				
111	133	*222	946	2,90	113	929	2,95	15,50	10,2	12,4				
					133	788	3,45	13,14	10,0	12,2				
72	86	*143	1468	0,85	74	1427	0,85	23,79	**	3,4	CSA 70A 161M4	144	6-50	0715/29056 0715/32053 0715/35050 0715/38047 0715/42043
83	100	*166	1266	0,95	86	1224	1,00	20,41	**	4,0				
96	115	*192	1096	1,10	100	1055	1,15	17,60	1,6	4,4				
116	139	*231	908	1,35	115	914	1,35	15,24	3,1	4,7				
					139	756	1,60	12,61	4,2	5,1				

6

* P_t (Thermische Grenzleistung) siehe Seite 6-8
* P_t (Thermal power limit) see page 6-8

** auf Anfrage
** on request



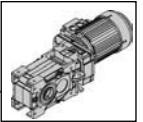
P_N = 15 kW / 20 HP

50 - 60 - 100 Hz 15 - 18 - 30 kW					60 Hz 15 kW			bei/at 50 Hz (F _a =0) (F _r =0)			 	m [kg]		ZT Code
n ₅₀ min ⁻¹	n ₆₀ min ⁻¹	n ₁₀₀ min ⁻¹	M ₂ Nm	f _B	n ₆₀ min ⁻¹	M ₂ Nm	f _B	i	F _{rN} kN	F _{aN} kN				
13	15	25	11346	0,90	15	9455	1,10	115,64	37,2	45,3	CSA 130A 161L4 CSA 130A IA160	451 359	6-52 8-62	1317/12126
14	17	28	10390	1,00	17	8658	1,20	105,89	37,1	45,4				1317/13125
15	18	31	9293	1,10	18	7744	1,30	94,71	36,9	45,3				1325/10086
17	21	34	8350	1,20	21	6958	1,45	85,10	36,5	45,1				1325/11085
19	23	38	7564	1,35	23	6303	1,60	77,09	36,1	44,8				1325/12084
23	27	45	6329	1,60	27	5274	1,90	64,50	35,2	44,0				1325/14082
27	32	53	5403	1,90	32	4502	2,25	55,06	34,2	43,1				1325/16080
31	37	61	4682	2,15	37	3902	2,60	47,72	33,3	42,1				1325/18078
35	42	70	4106	2,45	42	3422	2,95	41,85	32,4	41,1				1325/20076
39	47	79	3635	2,80	47	3029	3,35	37,04	31,6	40,2				1325/22074
44	53	88	3242	3,10	53	2701	3,75	33,04	30,7	39,2	1325/24072			
					15	9750	0,85	119,25	**	18,7	CSA 110A 161L4 CSA 110A IA160	330 238	6-52 8-62	1117/12106
					16	8915	0,90	109,04	**	19,9				1117/13105
15	18	30	9537	0,85	18	7947	1,05	97,20	8,5	21,2				1125/10072
17	20	34	8550	0,95	20	7125	1,15	87,14	12,6	22,2				1125/11071
19	22	37	7727	1,05	22	6439	1,25	78,75	15,8	22,9				1125/12070
22	27	45	6434	1,25	27	5361	1,50	65,57	19,0	23,8				1125/14068
26	31	52	5464	1,50	31	4553	1,80	55,69	19,1	24,2				1125/16066
30	37	61	4710	1,70	37	3925	2,05	48,00	19,0	24,3				1125/18064
35	42	70	4106	1,95	42	3422	2,35	41,85	18,8	24,3				1125/20062
40	48	79	3612	2,25	48	3010	2,70	36,82	18,5	24,1				1125/22060
45	54	90	3201	2,50	54	2668	3,00	32,63	18,2	23,9	1125/24058			
50	60	100	2853	2,85	60	2377	3,40	29,08	17,9	23,6	1125/26056			
					24	6038	0,80	73,85	**	33,1	CSA 85A 161L4 CSA 85A IA160	249 157	6-52 8-62	0817/13070
					26	5438	0,85	66,51	**	33,3				0812B20097
26	31	*51	5595	0,85	31	4662	1,00	57,02	**	33,4				0815/19079
29	35	*58	4934	0,95	35	4112	1,15	50,29	**	33,3				0815/21077
33	39	*65	4388	1,05	39	3657	1,30	44,72	22,0	33,1				0815/23075
38	46	*77	3726	1,25	46	3105	1,50	37,98	26,3	32,6				0815/26072
45	54	*89	3202	1,45	54	2668	1,75	32,63	25,6	31,9				0815/29069
52	62	*103	2775	1,70	62	2313	2,00	28,29	24,9	31,3				0815/32066
59	71	*118	2422	1,90	71	2018	2,30	24,69	24,2	30,6				0815/35063
67	81	*135	2125	2,20	81	1771	2,60	21,65	23,5	29,8				0815/38060
80	96	*160	1794	2,60	96	1495	3,10	18,29	22,6	28,8	0815/42056			
94	113	*188	1521	2,85	113	1268	3,45	15,50	21,7	27,8	0815/46052			
					41	3485	0,80	42,63	**	7,5	CSA 80A 161L4 CSA 80A IA160	193 101	6-50 8-62	0815/21077
					46	3099	0,90	37,91	**	8,3				0815/23075
45	54	*91	3159	0,90	54	2632	1,05	32,19	**	9,3				0815/26072
53	63	*106	2714	1,00	63	2262	1,20	27,66	8,3	9,9				0815/29069
61	73	*122	2352	1,15	73	1960	1,40	23,98	8,7	10,3				0815/32066
70	84	*140	2053	1,35	84	1711	1,60	20,93	8,9	10,6				0815/35063
80	95	*159	1801	1,50	95	1501	1,80	18,36	9,0	10,8				0815/38060
94	113	*188	1521	1,80	113	1267	2,15	15,50	9,1	10,9				0815/42056
111	133	*222	1289	2,10	133	1074	2,55	13,14	9,0	10,9				0815/46052

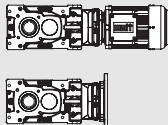

Legende siehe Seite 6-13
Legend see page 6-13

* P_t (Thermische Grenzleistung) siehe Seite 6-8
* P_t (Thermal power limit) see page 6-8

** auf Anfrage
** on request



$P_N = 18,5 \text{ kW} / 25 \text{ HP}$

50 - 60 - 100 Hz 18,5 - 22 - 37 kW					60 Hz 18,5 kW			i	bei/at 50 Hz (Fa=0) (Fr=0)			m [kg]		ZT Code
n ₅₀ min ⁻¹	n ₆₀ min ⁻¹	n ₁₀₀ min ⁻¹	M ₂ Nm	f _B	n ₆₀ min ⁻¹	M ₂ Nm	f _B		F _{rN} kN	F _{aN} kN				
					15	11661	0,90	115,64	33,0	39,4	CSA 130A 181M4 CSA 130A IA180	532 359	6-52 8-62	1317/12126
14	17	28	12814	0,80	17	10679	0,95	105,89	33,3	40,0				1317/13125
15	18	31	11461	0,90	18	9551	1,05	94,71	33,5	40,5				1325/10086
17	21	34	10298	1,00	21	8582	1,20	85,10	33,5	40,8				1325/11085
19	23	38	9329	1,10	23	7774	1,30	77,09	33,4	40,9				1325/12084
23	27	45	7806	1,30	27	6505	1,55	64,50	33,0	40,7				1325/14082
27	32	53	6663	1,55	32	5553	1,85	55,06	32,4	40,2				1325/16080
31	37	61	5775	1,75	37	4812	2,10	47,72	31,7	39,7				1325/18078
35	42	70	5064	2,00	42	4220	2,40	41,85	31,1	39,0				1325/20076
39	47	79	4483	2,25	47	3736	2,70	37,04	30,4	38,3				1325/22074
44	53	88	3998	2,55	53	3332	3,05	33,04	29,7	37,6	1325/24072			
49	59	98	3588	2,80	59	2990	3,35	29,65	29,0	36,8	1325/26070			
					18	9802	0,85	97,20	**	15,3	CSA 110A 181M4 CSA 110A IA180	411 238	6-52 8-62	1125/10072
17	20	34	10544	0,80	20	8787	0,95	87,14	**	16,9				1125/11071
19	22	37	9530	0,85	22	7941	1,05	78,75	3,7	18,1				1125/12070
22	27	45	7935	1,05	27	6612	1,25	65,57	10,4	19,8				1125/14068
26	31	52	6739	1,20	31	5616	1,45	55,69	15,0	20,8				1125/16066
30	37	61	5808	1,40	37	4840	1,70	48,00	17,1	21,4				1125/18064
35	42	70	5064	1,60	42	4220	1,90	41,85	17,2	21,7				1125/20062
40	48	79	4455	1,80	48	3713	2,20	36,82	17,1	21,9				1125/22060
45	54	90	3948	2,05	54	3290	2,45	32,63	17,0	21,9				1125/24058
50	60	100	3519	2,30	60	2932	2,75	29,08	16,8	21,8				1125/26056
56	67	112	3151	2,55	67	2625	3,05	26,04	16,6	21,7	1125/28054			
66	79	131	2688	3,00	79	2240	3,60	22,21	16,2	21,4	1125/31051			
					31	5750	0,80	57,02	**	29,6	CSA 85A 181M4 CSA 85A IA180	330 157	6-52 8-62	0815/19079
29	35	*58	6085	0,80	35	5071	0,95	50,29	**	30,0				0815/21077
33	39	*65	5412	0,90	39	4510	1,05	44,72	**	30,1				0815/23075
38	46	*77	4596	1,05	46	3830	1,25	37,98	15,9	30,0				0815/26072
45	54	*89	3949	1,20	54	3291	1,40	32,63	24,3	29,8				0815/29069
52	62	*103	3423	1,35	62	2852	1,65	28,29	23,7	29,4				0815/32066
59	71	*118	2987	1,55	71	2489	1,85	24,69	23,2	28,9				0815/35063
67	81	*135	2620	1,80	81	2184	2,15	21,65	22,6	28,4				0815/38060
80	96	*160	2213	2,10	96	1844	2,50	18,29	21,9	27,6				0815/42056
94	113	*188	1876	2,30	113	1563	2,80	15,50	21,1	26,7	0815/46052			
					54	3246	0,85	32,19	**	6,5	CSA 80A 181M4 -	274 -	6-50 -	0815/26072
53	*63	*106	3347	0,85	63	2789	1,00	27,66	**	7,5				0815/29069
61	*73	*122	2901	0,95	73	2418	1,15	23,98	5,1	8,3				0815/32066
70	*84	*140	2532	1,10	84	2110	1,30	20,93	7,4	8,8				0815/35063
80	*95	*159	2221	1,25	95	1851	1,50	18,36	7,7	9,2				0815/38060
94	*113	*188	1876	1,45	113	1563	1,75	15,50	8,0	9,5				0815/42056
111	*133	222	1590	1,70	133	1325	2,05	13,14	8,1	9,7	0815/46052			

6

* P_t (Thermische Grenzleistung) siehe Seite 6-8
* P_t (Thermal power limit) see page 6-8

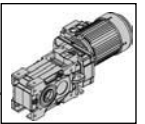
** auf Anfrage
** on request



P_N = 22 kW / 30 HP

50 - 60 - 100 Hz 22 - 26 - 44 kW					60 Hz 22 kW			i	bei/at 50 Hz		 	m [kg]		ZT Code
n ₅₀ min ⁻¹	n ₆₀ min ⁻¹	n ₁₀₀ min ⁻¹	M ₂ Nm	f _B	n ₆₀ min ⁻¹	M ₂ Nm	f _B		F _{rN} kN	F _{aN} kN				
					17	12699	0,80	105,89	26,4	34,6	CSA 130A 181L4 CSA 130A IA180	540 359	6-52 8-62	1317/13125
					18	11358	0,90	94,71	30,0	35,7				1325/10086
17	21	34	12246	0,85	21	10205	1,00	85,10	30,4	36,4				1325/11085
19	23	38	11094	0,95	23	9245	1,10	77,09	30,7	36,9				1325/12084
23	27	45	9282	1,10	27	7735	1,30	64,50	30,7	37,4				1325/14082
27	32	53	7924	1,30	32	6603	1,55	55,06	30,5	37,4				1325/16080
31	37	61	6868	1,50	37	5723	1,75	47,72	30,1	37,2				1325/18078
35	42	70	6022	1,70	42	5019	2,00	41,85	29,7	36,9				1325/20076
39	47	79	5331	1,90	47	4442	2,30	37,04	29,1	36,4				1325/22074
44	53	88	4754	2,15	53	3962	2,55	33,04	28,6	35,9				1325/24072
49	59	98	4267	2,35	59	3556	2,85	29,65	28,0	35,3				1325/26070
55	66	109	3849	2,60	66	3207	3,15	26,75	27,5	34,7	1325/28068			
					20	10449	0,80	87,14	**	11,5	CSA 110A 181L4 CSA 110A IA180	419 238	6-52 8-62	1125/11071
					22	9444	0,85	78,75	**	13,3				1125/12070
22	27	*45	9436	0,85	27	7863	1,05	65,57	0,3	15,7				1125/14068
26	31	*52	8014	1,00	31	6678	1,20	55,69	6,5	17,4				1125/16066
30	37	*61	6907	1,20	37	5756	1,40	48,00	11,0	18,5				1125/18064
35	42	*70	6022	1,35	42	5019	1,60	41,85	14,4	19,2				1125/20062
40	48	*79	5298	1,55	48	4415	1,85	36,82	15,7	19,6				1125/22060
45	54	*90	4695	1,75	54	3912	2,05	32,63	15,7	19,9				1125/24058
50	60	*100	4184	1,95	60	3487	2,30	29,08	15,7	20,1				1125/26056
56	67	*112	3747	2,15	67	3122	2,60	26,04	15,6	20,1				1125/28054
66	79	*131	3196	2,55	79	2663	3,05	22,21	15,4	20,0				1125/31051
77	92	*153	2743	2,95	92	2286	3,55	19,06	15,1	19,8	1125/34048			
					35	6030	0,80	50,29	**	26,6	CSA 85A 181L4 CSA 85A IA180	338 157	6-52 8-62	0815/21077
					39	5363	0,90	44,72	**	27,1				0815/23075
38	*46	*77	5465	0,85	46	4554	1,05	37,98	**	27,5				0815/26072
45	*54	*89	4696	1,00	54	3913	1,20	32,63	11,8	27,6				0815/29069
52	*62	*103	4070	1,15	62	3392	1,40	28,29	22,6	27,5				0815/32066
59	*71	*118	3552	1,30	71	2960	1,60	24,69	22,2	27,3				0815/35063
67	*81	*135	3116	1,50	81	2597	1,80	21,65	21,8	26,9				0815/38060
80	*96	*160	2631	1,75	96	2193	2,10	18,29	21,1	26,4				0815/42056
94	*113	*188	2231	1,95	113	1859	2,35	15,50	20,4	25,7				0815/46052

6



$P_N = 30 \text{ kW} / 41 \text{ HP}$

50 - 60 - 100 Hz 30 - 36 - 60 kW					60 Hz 30 kW			bei/at 50 Hz			m [kg]		ZT Code
n_{50} min ⁻¹	n_{60} min ⁻¹	n_{100} min ⁻¹	M_2 Nm	f_B	n_{60} min ⁻¹	M_2 Nm	f_B	i	F_{rN} kN				
					23	12563	0,80	77,09	15,0	28,0			1325/12084
23	27	*45	12615	0,80	27	10512	1,00	64,50	24,2	29,9			1325/14082
27	32	*53	10769	0,95	32	8974	1,15	55,06	26,0	31,0			1325/16080
31	37	*61	9333	1,10	37	7777	1,30	47,72	26,3	31,7			1325/18078
35	42	*70	8184	1,25	42	6820	1,50	41,85	26,3	32,0			1325/20076
40	47	*79	7244	1,40	47	6037	1,70	37,04	26,2	32,1	CSA 130A 201L4	625	1325/22074
44	53	*89	6461	1,55	53	5384	1,90	33,04	26,0	32,0	CSA 130A IA200	374	1325/24072
49	59	*99	5799	1,75	59	4832	2,10	29,65	25,8	31,9			1325/26070
55	66	*110	5230	1,95	66	4359	2,30	26,75	25,4	31,6			1325/28068
63	76	*127	4516	2,25	76	3763	2,70	23,09	24,9	31,1			1325/31065
73	88	*146	3927	2,55	88	3273	3,10	20,08	24,3	30,6			1325/34062
83	100	*167	3434	2,95	100	2862	3,50	17,56	23,7	29,9			1325/37059
					32	9075	0,90	55,69	**	9,6			1125/16066
31	37	*61	9387	0,90	37	7823	1,05	48,00	5,8	11,8			1125/18064
35	42	*70	8184	1,00	42	6820	1,20	41,85	0,2	13,4			1125/20062
40	48	*80	7200	1,15	48	6000	1,35	36,82	4,1	14,5			1125/22060
45	54	*90	6380	1,30	54	5317	1,55	32,63	7,5	15,4	CSA 110A 201L4	504	1125/24058
50	60	*101	5686	1,45	60	4739	1,70	29,08	10,3	16,0	CSA 110A IA200	253	1125/26056
56	68	*113	5092	1,60	68	4243	1,90	26,04	12,6	16,5			1125/28054
66	79	*132	4343	1,85	79	3619	2,25	22,21	13,5	16,9			1125/31051
77	92	*154	3727	2,15	92	3106	2,60	19,06	13,5	17,1			1125/34048
89	107	*178	3211	2,50	107	2676	3,00	16,42	13,4	17,2			1125/37045
103	124	*207	2772	2,90	124	2310	3,50	14,18	13,2	17,2			1125/40042

* P_t (Thermische Grenzleistung) siehe Seite 6-8
* P_t (Thermal power limit) see page 6-8

** auf Anfrage
** on request



$P_N = 37 \text{ kW} / 50 \text{ HP}$

50 - 60 Hz 37 - 44 kW				60 Hz 37 kW			i	bei/at 50 Hz ($F_{\alpha}=0$) ($F_r=0$)		 	m [kg]		ZT Code
n_{50} min ⁻¹	n_{60} min ⁻¹	M_2 Nm	f_B	n_{60} min ⁻¹	M_2 Nm	f_B		F_{rN} kN	$F_{\alpha N}$ kN				
				27	12860	0,80	64,50	6,0	23,5	CSA 130A 226S4 CSA 130A IA225	640 374	6-52 8-62	1325/14082
27	32	13173	0,80	32	10978	0,95	55,06	15,0	25,5				1325/16080
31	37	11417	0,90	37	9514	1,10	47,72	21,6	26,9				1325/18078
35	42	10012	1,00	42	8343	1,20	41,85	23,3	27,8				1325/20076
40	48	8862	1,15	48	7385	1,40	37,04	23,6	28,3				1325/22074
45	54	7904	1,30	54	6587	1,55	33,04	23,7	28,7				1325/24072
50	60	7093	1,45	60	5911	1,70	29,65	23,7	28,8				1325/26070
55	66	6399	1,60	66	5332	1,90	26,75	23,6	28,9				1325/28068
64	77	5524	1,85	77	4604	2,20	23,09	23,3	28,8				1325/31065
74	88	4804	2,10	88	4004	2,50	20,08	23,0	28,5				1325/34062
84	101	4201	2,40	101	3501	2,90	17,56	22,5	28,1				1325/37059
96	115	3689	2,75	115	3074	3,30	15,42	22,1	27,7				1325/40056
				37	9569	0,85	48,00	**	6,1				CSA 110A 226S4 CSA 110A IA225
35	*42	10012	0,80	42	8343	1,00	41,85	**	8,4	1125/20062			
40	*48	8808	0,95	48	7340	1,10	36,82	6,9	10,1	1125/22060			
45	*54	7805	1,05	54	6504	1,25	32,63	2,2	11,5	1125/24058			
51	*61	6956	1,20	61	5797	1,40	29,08	1,6	12,5	1125/26056			
57	*68	6229	1,30	68	5191	1,55	26,04	4,8	13,3	1125/28054			
67	*80	5313	1,55	80	4428	1,85	22,21	8,5	14,2	1125/31051			
77	*93	4560	1,80	93	3800	2,15	19,06	11,4	14,8	1125/34048			
90	*108	3928	2,05	108	3273	2,45	16,42	12,1	15,2	1125/37045			
104	*125	3391	2,40	125	2826	2,85	14,18	12,1	15,4	1125/40042			

6

$P_N = 45 \text{ kW} / 61 \text{ HP}$

50 - 60 Hz 45 - 54 kW				60 Hz 45 kW			i	bei/at 50 Hz ($F_{\alpha}=0$) ($F_r=0$)		 	m [kg]		ZT Code
n_{50} min ⁻¹	n_{60} min ⁻¹	M_2 Nm	f_B	n_{60} min ⁻¹	M_2 Nm	f_B		F_{rN} kN	$F_{\alpha N}$ kN				
				37	11587	0,90	47,72	5,8	21,4	CSA 130A 226M4 CSA 130A IA225	677 374	6-52 8-62	1325/18078
35	*42	12193	0,85	42	10161	1,00	41,85	12,7	23,0				1325/20076
40	*48	10793	0,95	48	8994	1,15	37,04	18,0	24,1				1325/22074
45	*54	9626	1,05	54	8022	1,25	33,04	21,0	24,9				1325/24072
50	*60	8639	1,20	60	7199	1,40	29,65	21,3	25,4				1325/26070
55	*66	7793	1,30	66	6494	1,55	26,75	21,4	25,8				1325/28068
64	*77	6728	1,50	77	5607	1,80	23,09	21,5	26,1				1325/31065
73	*88	5851	1,75	88	4876	2,10	20,08	21,4	26,2				1325/34062
84	*101	5117	2,00	101	4264	2,35	17,56	21,2	26,1				1325/37059
96	*115	4492	2,25	115	3743	2,70	15,42	20,9	25,9				1325/40056
113	*136	3792	1,85	136	3160	2,20	13,02	20,4	25,5				1325/44052

Legende siehe Seite 6-13
Legend see page 6-13

* P_t (Thermische Grenzleistung) siehe Seite 6-8
* P_t (Thermal power limit) see page 6-8

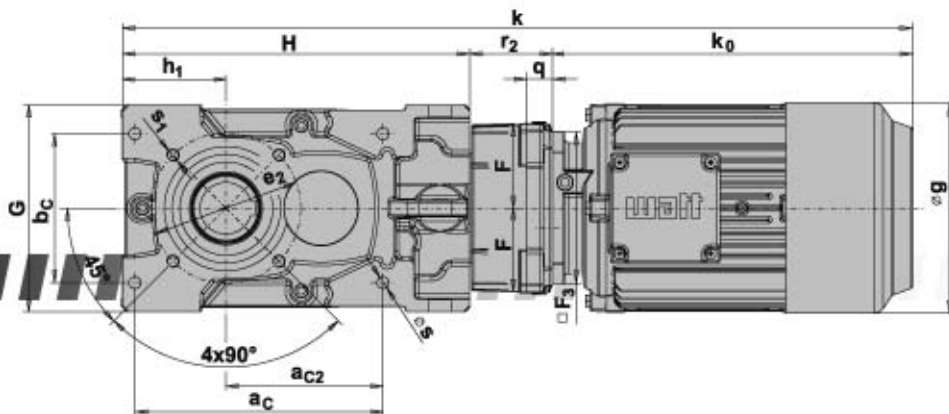
** auf Anfrage
** on request

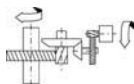
KEGELFLACHGETRIEBEMOTOREN

MASSBILDER

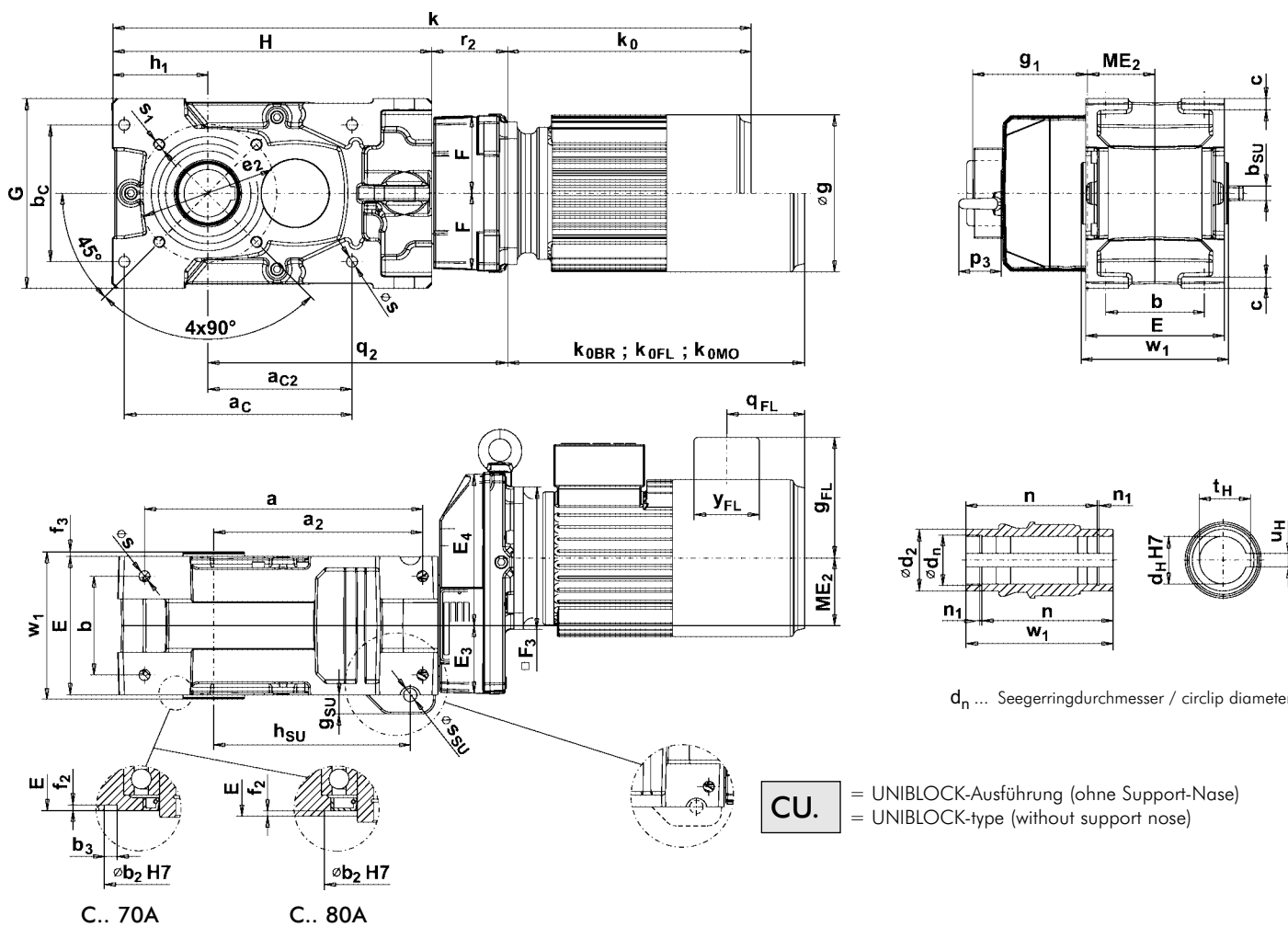
ANGLE PARALLEL SHAFT GEARED MOTORS

DIMENSION SHEETS





CS. 70A, CS. 80A

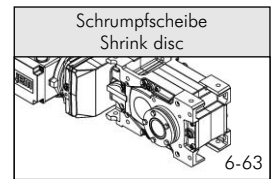
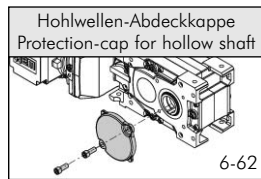
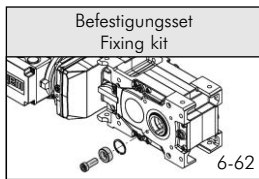
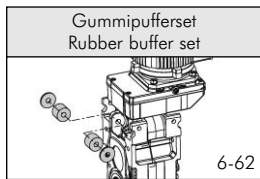
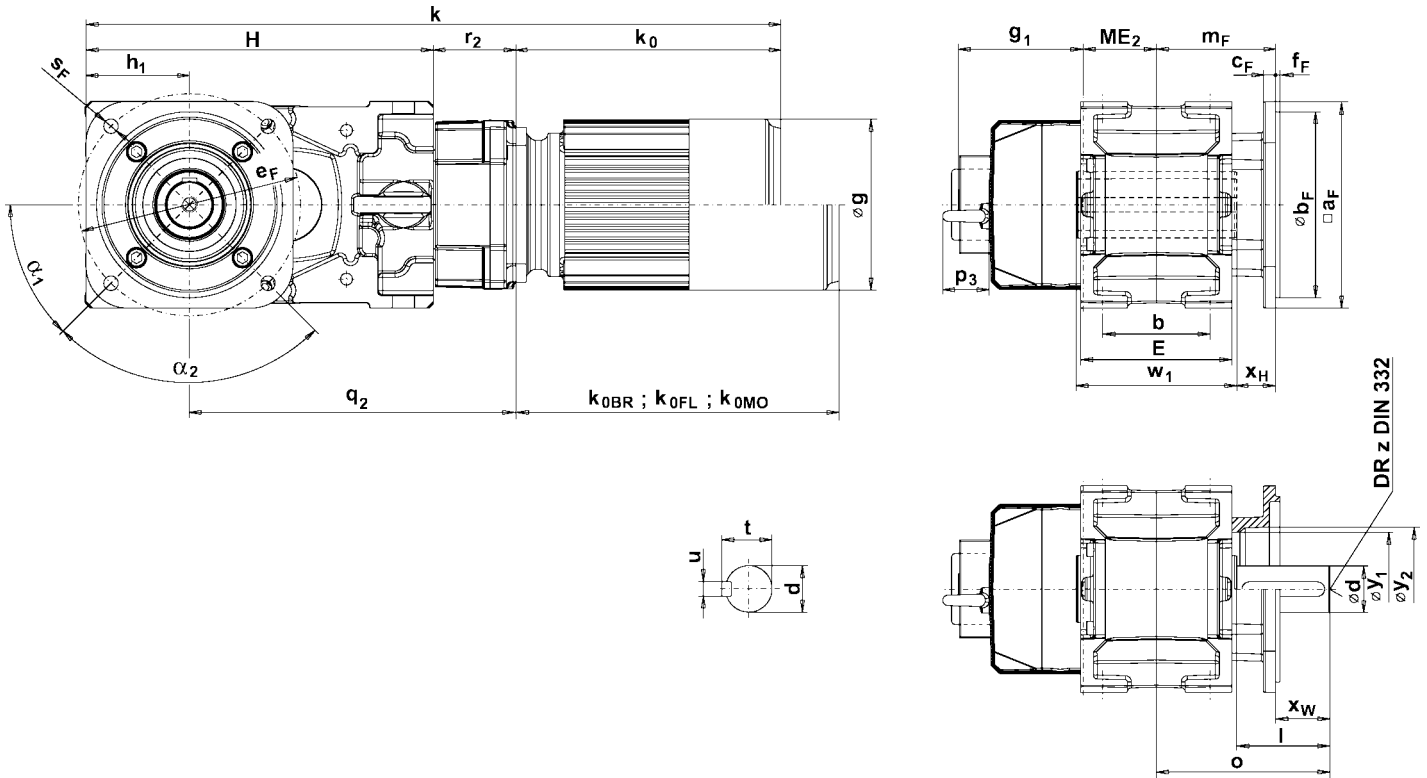
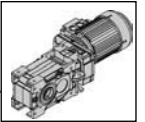
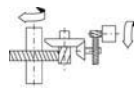


d_n ... Seegerringdurchmesser / circlip diameter

CU. = UNIBLOCK-Ausführung (ohne Support-Nase)
= UNIBLOCK-type (without support nose)

Type	Hauptabmessungen Main dimensions																						
	a	a ₂	a _C	a _{C2}	b	b ₂	b ₃	b _C	b _{SU}	c	E	e ₂	E ₃	E ₄	F	f ₂	f ₃	G	g _{SU}	H	h ₁	h _{SU}	ME ₂
C.. 70A	293	220	240	152	104	120	7,5	144	15	12	146	145	72	162	82	3,5	4,5	200	20	336	100	207	71
C.. 80A	370	280	310	200	114	150	-	190	20	14	174	190	81	188	95	4	5	250	22	425	125	260	81

Type	Hohlwelle Hollow shaft								
	d _H	d _n	d ₂	n	n ₁	t _H	u _H	w ₁	
C.. 70A	40	42,5	65	138,6	1,85	43,3	12	155	
	*50	53	65	138,3	2,15	53,8	14	155	
C.. 80A	50	53	90	165,3	2,15	53,8	14	182	
	*60	63	90	161,3	2,15	64,4	18	182	



6

Abtriebsflanschabmessungen Output flange dimensions																CF		Abtriebswelle Output shaft						Type
p ₃	s	s ₁	s _{SU}	a _F △ IEC ∅	b _F ¹⁾	c _F	e _F	f _F	m _F	s _F	x _H	x _W	y ₁	y ₂	α ₁	α ₂	d ²⁾	l	o	t	u	z		
45	11,5	M12x18	14	200	250	180	12	215	4	115	14	37,5	52,5	110	118	45°	4x90°	*45	90	167,5	48,5	14	M16	C.. 70A
53	14	M16x26	20	300	350	250	16	300	5	142	18	50	60	227	100	45°	4x90°	*60	110	202	64	18	M20	C.. 80A

Type	Maximale Motorabmessungen (7WA,WA) Maximum motor dimensions (7WA,WA)										Max. Hauptabmessungen (7WA, WA) Max. main dimensions (7WA, WA)					
	□ F ₃ ⁸⁾	g	g ₁	g _{FL}	k ₀	k _{0BR}	k _{0FL}	k _{0MO}	q _{FL}	y _{FL}	C.. 70A			C.. 80A		
											k	q ₂	r ₂	k	q ₂	r ₂
64K,N	125	130	117	115	205	250	309	361	73	95	616	311	75	713	383	83
72K,N	125	146	127	123	225	277	341	396	73	95	636	311	75	733	383	83
81K,N	125	165	137	138	260	304	387	439	73	95	671	311	75	768	383	83
91S,L	125	182	145	142	297	372	403	482	83	95	708	311	75	805	383	83
101L,LA	150	208	154	153	322	396	458	518	83	95	738	316	80	835	388	88
114M,ML	150	230	173	165	380	467	525	590	83	95	796	316	80	893	388	88
134S,M.	200	268	193	185	419	522	579	634	93	95	852	333	97	949	405	105
161M,L	250	324	232	212	512	623	698	761	93	95	-	-	-	1042	405	105
181M,L	250	380	275	225	648	749	805	858	93	90	-	-	-	1178	405	105

k₀, k_{0BR}, k_{0FL}, k_{0MO} siehe Seite 9-48
see page 9-48

¹⁾ ≤ ∅ 230mm nach/to ISO "j6"
> ∅ 230mm nach/to ISO "h6"

²⁾ ∅ 14 - 50mm nach/to ISO "k6"
> ∅ 50mm nach/to ISO "m6"

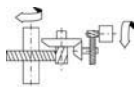
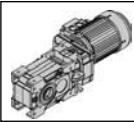
⁸⁾ Motordirektanbau siehe Seite 8-66
⁸⁾ Motor direct fixing see page 8-66

⁹⁾ Maße gelten für Standard Abtriebswellen

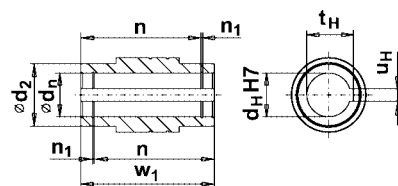
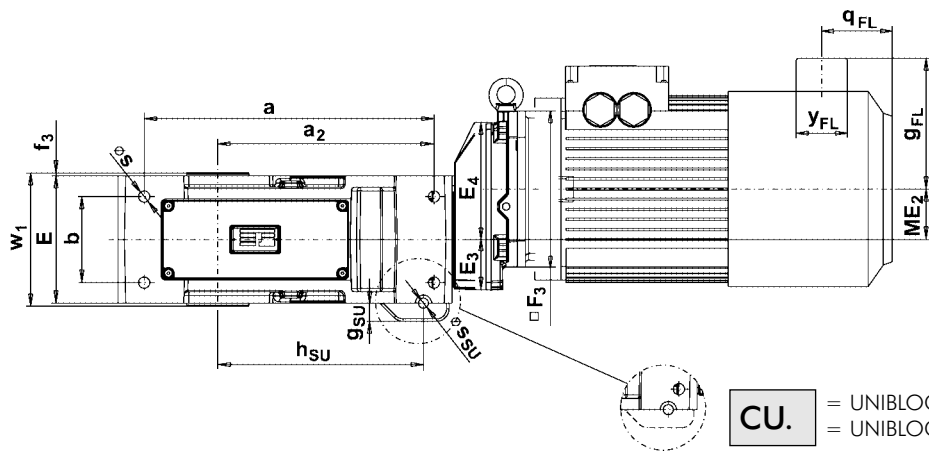
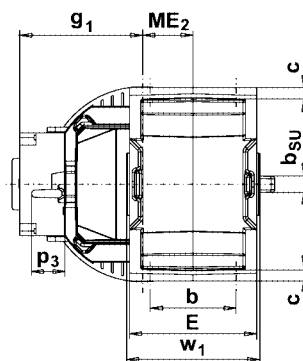
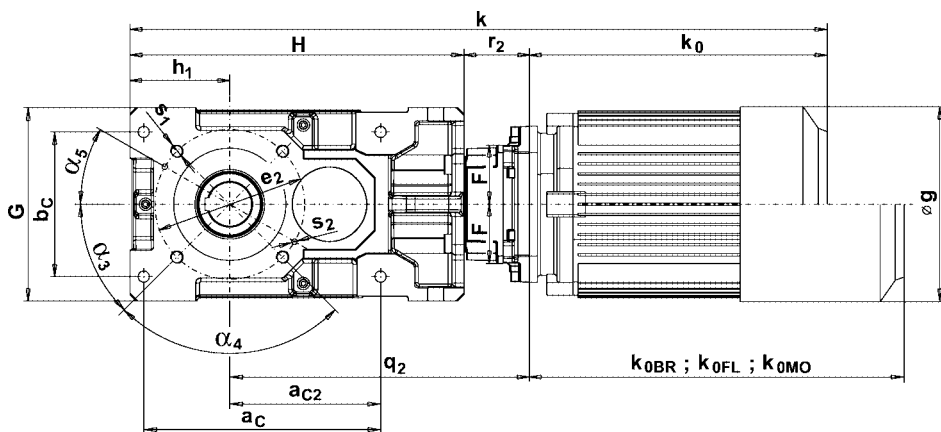
⁹⁾ Dimensions are valid for standard output shafts

* STANDARD DIMENSION

Abnormale Abtriebs-, Hohlwellen bzw. Abtriebsflansche gegen Mehrpreis
Non standard output, hollow shaft resp. output flange against extra charge



CS. 85A - CS. 130A



d_n ... Seegerringdurchmesser / circlip diameter

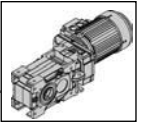
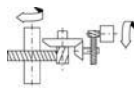
s_2 ... 2 Stk. Positionierbohrungen für Stift DIN1481 / 2 pcs. bores for positioning pins DIN1481

CU. = UNIBLOCK-Ausführung (ohne Support-Nase)
= UNIBLOCK-type (without support nose)

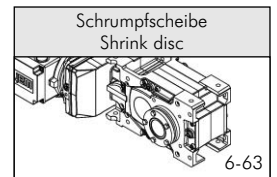
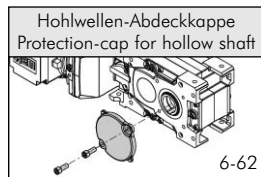
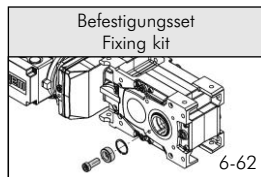
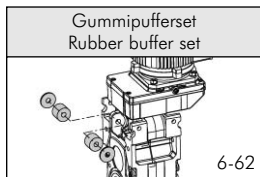
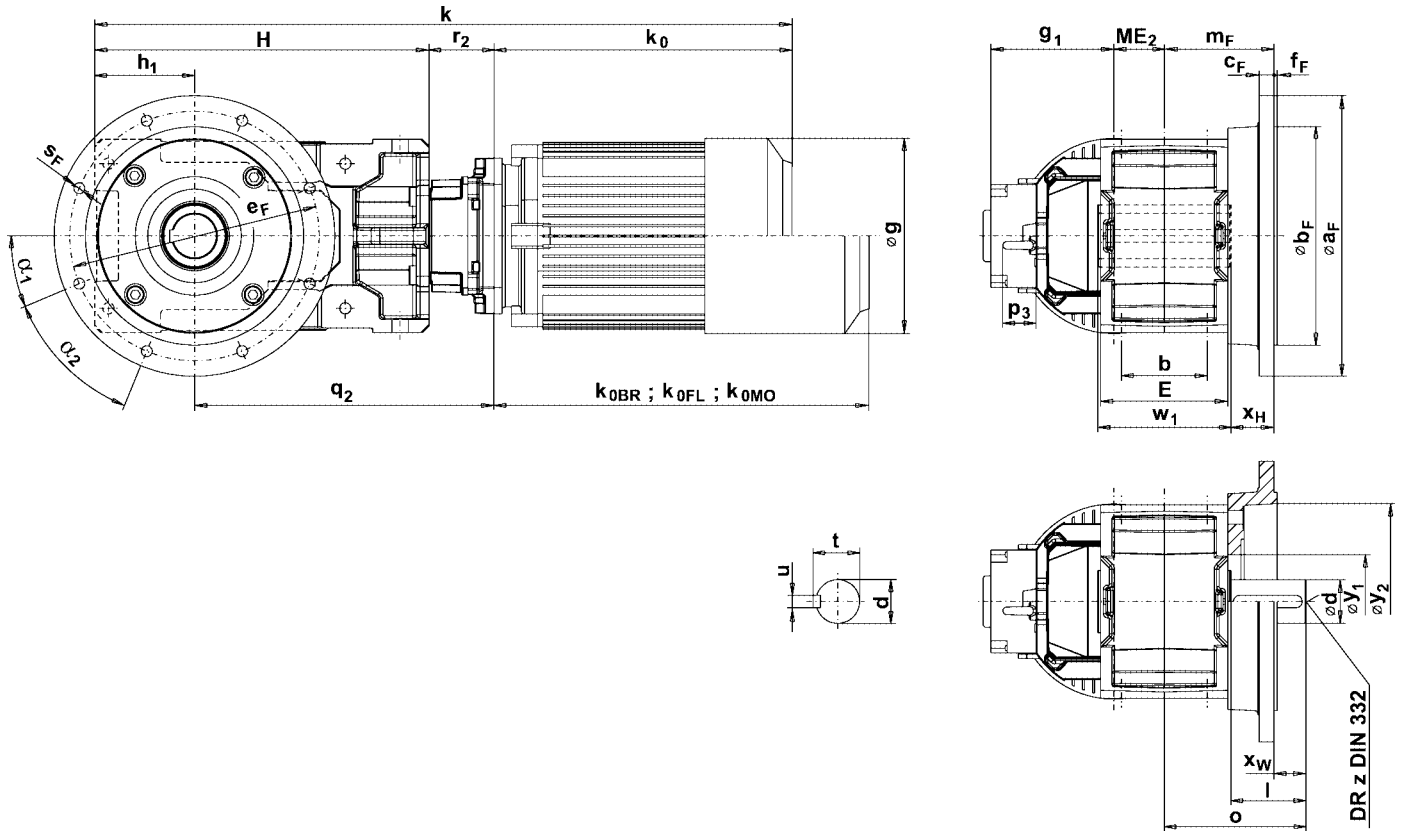
6

Type	Hauptabmessungen Main dimensions																							
	a	a ₂	a _C	a _{C2}	b	b ₃	b _C	b _{SU}	c	E	e ₂	E ₃	E ₄	F	f ₃	G	g _{SU}	H	h ₁	h _{SU}	ME ₂	p ₃	s	s ₁
C.. 85A	465	347	380	242	138	-	232	25	18	204	240	81	188	95	5	310	29	536	160	330	81	53	18	M20x35
C.. 110A	510	393	417	280	170	-	254	28	22	250	240	117	267	135	5,5	350	40	596	165	370	114,8	53	22	M20x35
C.. 130A	615	465	490	320	190	-	300	34	24	274	270	134	306	155	5	400	35	700	200	420	134	62	22	M24x32

Type	Hohlwelle Hollow shaft								
	d _H	d _n	d ₂	n	n ₁	t _H	u _H	w ₁	
C.. 85A	60	63	100	193	2,15	64,4	18	214	
	*70	73	100	192,5	2,65	74,9	20	214	
C.. 110A	80	83,5	120	239	2,65	85,4	22	260	
	*90	93,5	120	236,5	3,15	95,4	25	260	
C.. 130A	80	83,5	130	262,5	2,65	85,4	22	284	
	*100	103,5	130	260	3,15	106,4	28	284	



CF. 85A - CF. 130A



6

		Abtriebsflanschabmessungen Output flange dimensions														CF		Abtriebswelle Output shaft							Type
s ₂	s _{SU}	α ₃	α ₄	α ₅	a _F △ IEC ∅	b _F ¹⁾	c _F	e _F	f _F	m _F	s _F	x _H	x _W	y ₁	y ₂	α ₁	α ₂	d ²⁾	l	o	t	u	z		
8H10x16	20	45°	4x90°	30°	450	450	350	24	400	5	176	18	69	46	150	300	22,5°	8x45°	*70	120	227	74,5	20	M20	C.. 85A
8H10x16	25	45°	4x90°	30°	450	450	350	24	400	5	199	18	68,5	96	150	300	22,5°	8x45°	*90	170	300,5	95	25	M24	C.. 110A
-	25	45°	4x90°	30°	550	550	450	24	500	5	217	18	75	135	320	410	22,5°	8x45°	*110	210	352	116	28	M24	C.. 130A

Type	Maximale Motorabmessungen (7WA,WA) Maximum motor dimensions (7WA,WA)										Maximale Hauptabmessungen (Baureihe 7WA, WA) Maximum main dimensions (Model range 7WA, WA)													
	□F ₃ ⁸⁾	g	g ₁	g _{FL}	k ₀	k _{0BR}	k _{0FL}	k _{0MO}	q _{FL}	y _{FL}	C.. 85A			C.. 110A			C.. 130A							
											k	q ₂	r ₂	k	q ₂	r ₂	k	q ₂	r ₂					
101L,LA	150	208	154	153	322	396	458	518	83	95	946	464	88	-	-	-	-	-	-	-	-	-	-	-
114M,ML	150	230	173	165	380	467	525	590	83	95	1004	464	88	-	-	-	-	-	-	-	-	-	-	-
134S,M.	200	268	193	185	419	522	579	634	93	95	1060	481	105	1133	549	118	1243	624	124					
161M,L	250	324	232	212	512	623	698	761	93	95	1153	481	105	1226	549	118	1336	624	124					
181M,L	250	380	275	225	648	749	805	858	93	90	1289	481	105	1362	549	118	1472	624	124					
201L,LA	280	410	305	200	666	796	804	934	93	90	-	-	-	1406	575	144	1516	650	150					
226S,M	280	460	330	200	717	853	855	991	93	90	-	-	-	1457	575	144	1567	650	150					

k₀, k_{0BR}, k_{0FL}, k_{0MO} siehe Seite 9-48
see page 9-48

¹⁾ ≤ Ø 230mm nach/to ISO "j6"
> Ø 230mm nach/to ISO "h6"

²⁾ Ø 14 - 50mm nach/to ISO "k6"
> Ø 50mm nach/to ISO "m6"

⁸⁾ Motordirektanbau siehe Seite 8-66
⁹⁾ Motor direct fixing see page 8-66

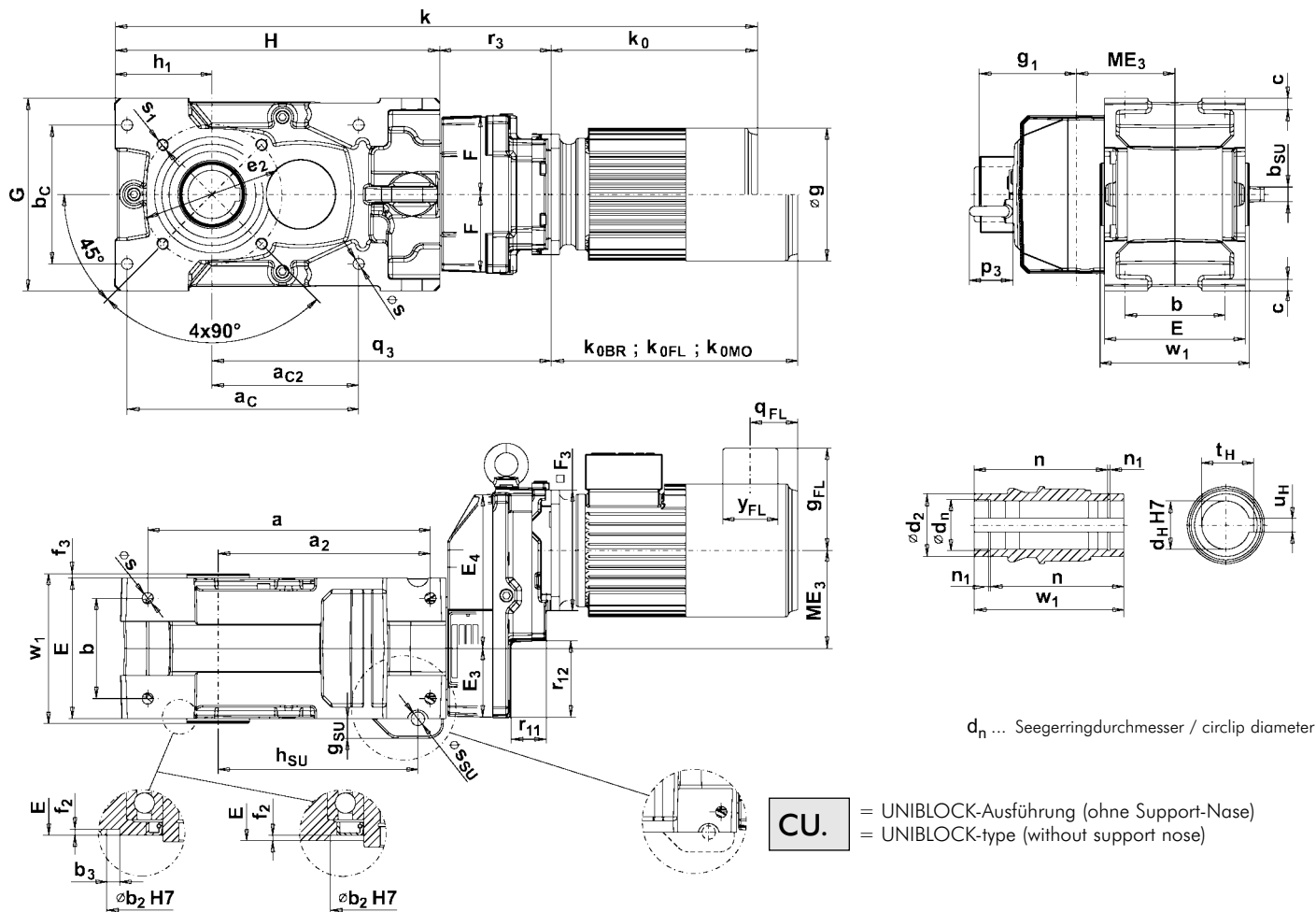
⁹⁾ Maße gelten für Standard Abtriebswellen
⁹⁾ Dimensions are valid for standard output shafts

* STANDARD DIMENSION

Abnormale Abtriebs-, Hohlwellen bzw. Abtriebsflansche gegen Mehrpreis
Non standard output, hollow shaft resp. output flange against extra charge



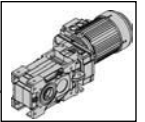
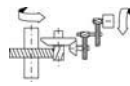
CS. 70C, CS. 80C



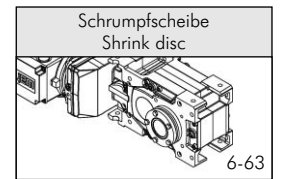
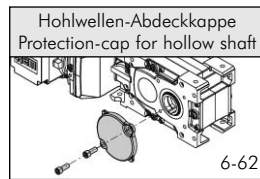
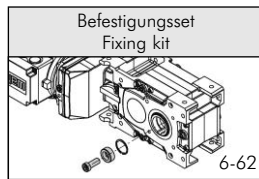
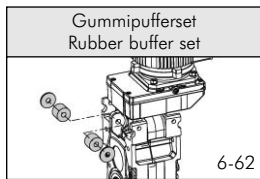
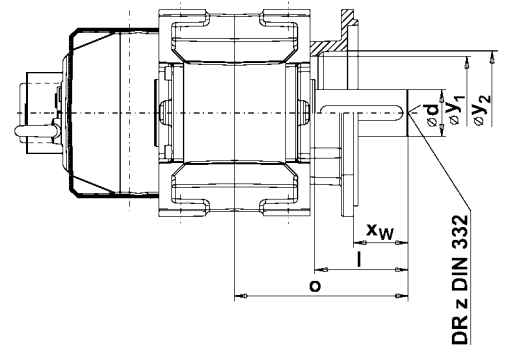
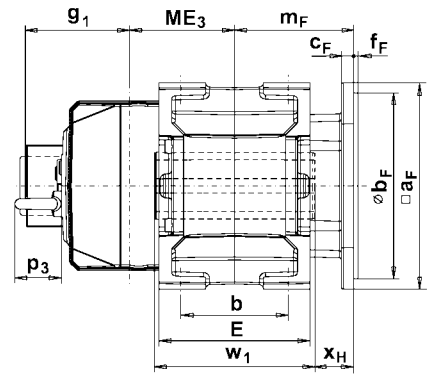
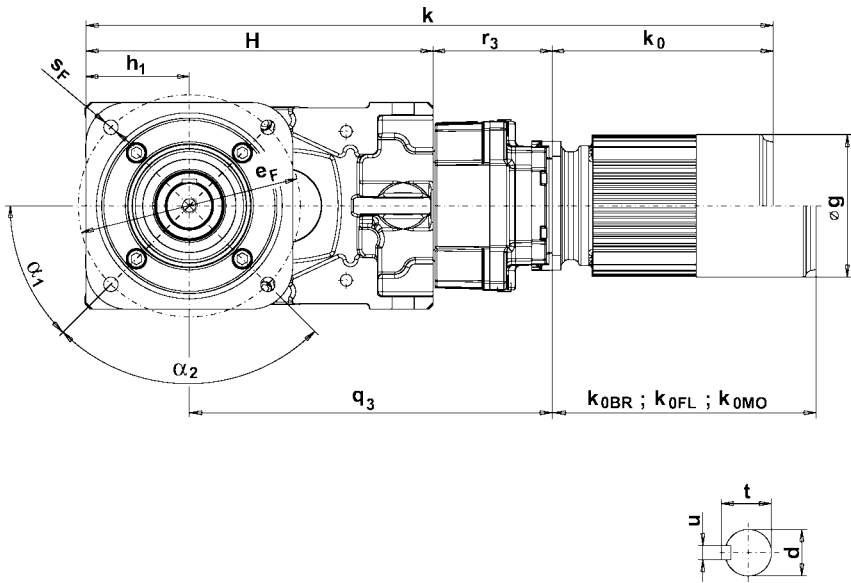
6

Type	Hauptabmessungen Main dimensions																						
	a	a ₂	a _c	a _{c2}	b	b ₂	b ₃	b _c	b _{SU}	c	E	e ₂	E ₃	E ₄	F	f ₂	f ₃	G	g _{SU}	H	h ₁	h _{SU}	ME ₃
C.. 70C	293	220	240	152	104	120	7,5	144	15	12	146	145	72	162	82	3,5	4,5	200	20	336	100	207	101,7
C.. 80C	370	280	310	200	114	150	-	190	20	14	174	190	81	188	95	4	5	250	22	425	125	260	117

Type	Hohlwelle Hollow shaft								
	d _H	d _n	d ₂	n	n ₁	t _H	u _H	w ₁	
C.. 70C	40	42,5	65	138,6	1,85	43,3	12	155	
	*50	53	65	138,3	2,15	53,8	14	155	
C.. 80C	50	53	90	165,3	2,15	53,8	14	182	
	*60	63	90	161,3	2,15	64,4	18	182	



CF. 70C, CF. 80C



6

Abtriebsflanschabmessungen Output flange dimensions																CF		Abtriebswelle Output shaft						Type		
p ₃	r ₁₁	r ₁₂	s	s ₁	s _{SU}	a _F ≙ IEC ∅	b _F ¹⁾	c _F	e _F	f _F	m _F	S _F	x _H	x _W	y ₁	y ₂	α ₁	α ₂	d ²⁾	l	o	t	u	z		
45	37	79	11,5	M12x18	14	200	250	180	12	215	4	115	14	37,5	52,5	110	118	45°	4x90°	*45	90	167,5	48,5	14	M16	C.. 70C
53	37	103	14	M16x26	20	300	350	250	16	300	5	142	18	50	60	227	100	45°	4x90°	*60	110	202	64	18	M20	C.. 80C

Type	Maximale Motorabmessungen (7WA,WA) Maximum motor dimensions (7WA,WA)										Max. Hauptabmessungen (7WA, WA) Max. main dimensions (7WA, WA)					
	□ F ₃ ⁸⁾	g	g ₁	g _{FL}	k ₀	k _{0BR}	k _{0FL}	k _{0MO}	q _{FL}	y _{FL}	C.. 70C			C.. 80C		
											k	q ₃	r ₃	k	q ₃	r ₃
64K,N	125	130	117	115	205	250	309	361	73	95	657	352	116	758	428	128
72K,N	125	146	127	123	225	277	341	396	73	95	677	352	116	778	428	128
81K,N	125	165	137	138	260	304	387	439	73	95	712	352	116	813	428	128
91S,L	125	182	145	142	297	372	403	482	83	95	749	352	116	850	428	128
101L,LA	150	208	154	153	322	396	458	518	83	95	779	357	121	880	433	133
114M,ML	150	230	173	165	380	467	525	590	83	95	837	357	121	938	433	133

k₀, k_{0BR}, k_{0FL}, k_{0MO} siehe Seite 9-48
see page 9-48

¹⁾ ≤ ∅ 230mm nach/to ISO "j6"
> ∅ 230mm nach/to ISO "h6"

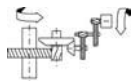
²⁾ ∅ 14 - 50mm nach/to ISO "k6"
> ∅ 50mm nach/to ISO "m6"

⁸⁾ Motordirektanbau siehe Seite 8-66
⁸⁾ Motor direct fixing see page 8-66

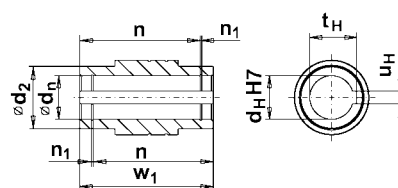
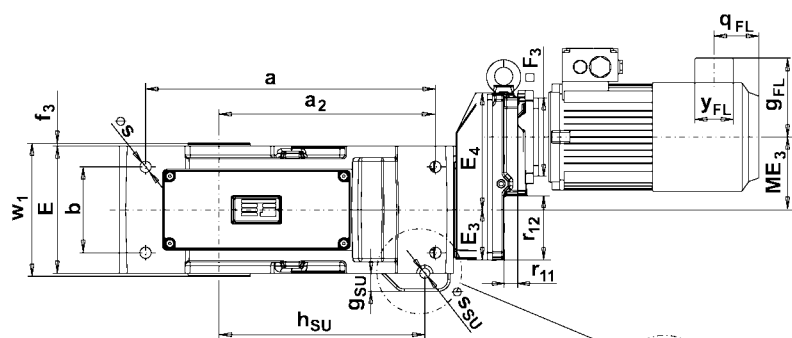
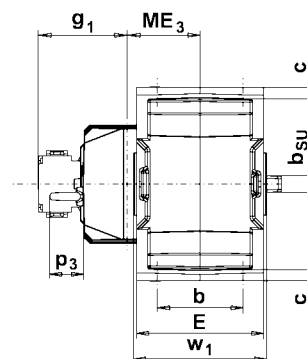
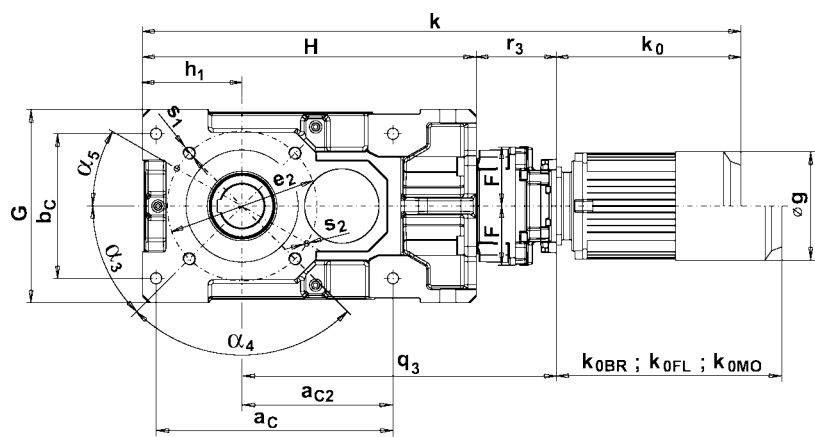
⁹⁾ Maße gelten für Standard Abtriebswellen
⁹⁾ Dimensions are valid for standard output shafts

* STANDARD DIMENSION

Abnormale Abtriebs-, Hohlwellen bzw. Abtriebsflansche gegen Mehrpreis
Non standard output, hollow shaft resp. output flange against extra charge



CS. 85C - CS. 130C



d_n ... Seegerringdurchmesser / circlip diameter

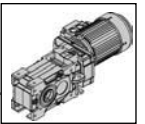
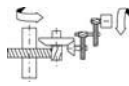
s_2 ... 2 Stk. Positionierbohrungen für Stift DIN1481 / 2 pcs. bores for positioning pins DIN1481

CU. = UNIBLOCK-Ausführung (ohne Support-Nase)
= UNIBLOCK-type (without support nose)

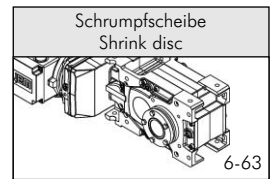
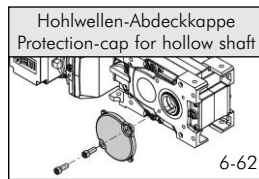
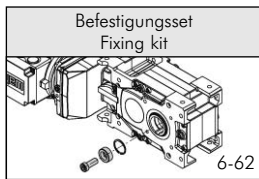
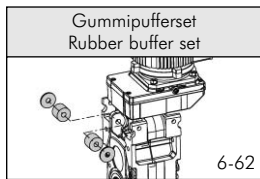
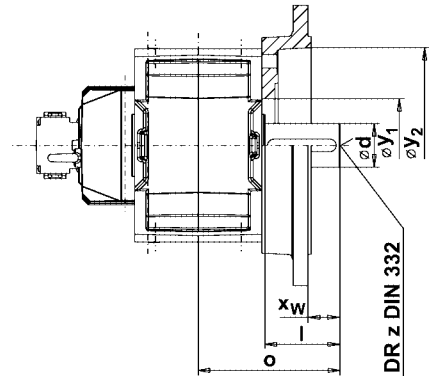
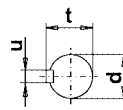
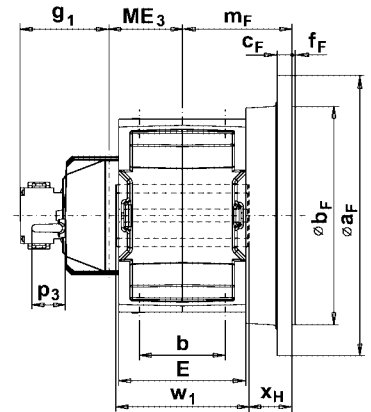
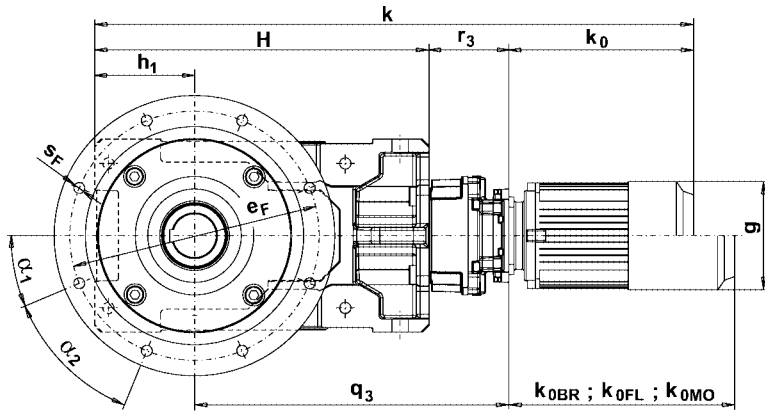
6

Type	Hauptabmessungen Main dimensions																								
	a	a ₂	a _C	a _{C2}	b	b ₃	b _C	b _{SU}	c	E	e ₂	E ₃	E ₄	F	f ₃	G	g _{SU}	H	h ₁	h _{SU}	ME ₃	p ₃	r ₁₁	r ₁₂	s
C.. 85C	465	347	380	242	138	-	232	25	18	204	240	81	188	95	5	310	29	536	160	330	117	53	37	103	18
C.. 110C	510	393	417	280	170	-	254	28	22	250	240	117	267	135	5,5	350	40	596	165	370	159,5	53	47	132	22
C.. 130C	615	465	490	320	190	-	181	34	24	274	270	134	306	155	5	400	35	700	200	420	181	62	61	153	22

Type	Hohlwelle Hollow shaft								
	d _H	d _n	d ₂	n	n ₁	t _H	u _H	w ₁	
C.. 85C	60	63	100	193	2,15	64,4	18	214	
	*70	73	100	192,5	2,65	74,9	20	214	
C.. 110C	80	83,5	120	239	2,65	85,4	22	260	
	*90	93,5	120	236,5	3,15	95,4	25	260	
C.. 130C	80	83,5	130	262,5	2,65	85,4	22	284	
	*100	103,5	130	260	3,15	106,4	28	284	



CF. 85C - CF. 130C



6

Abtriebsflanschabmessungen Output flange dimensions															CF		Abtriebswelle Output shaft							Type		
s ₁	s ₂	s _{SU}	α ₃	α ₄	α ₅	a _F ± IEC∅	b _F ¹⁾	c _F	e _F	f _F	m _F	s _F	x _H	x _W	y ₁	y ₂	α ₁	α ₂	d ²⁾	l	o	t	u	z		
M20x35	8H10x16	20	45°	4x90°	30°	450	450	350	24	400	5	176	18	69	46	150	300	22,5°	8x45°	*70	120	227	74,5	20	M20	C.. 85C
M20x35	8H10x16	25	45°	4x90°	30°	450	450	350	24	400	5	199	18	68,5	96	150	300	22,5°	8x45°	*90	170	300,5	95	25	M24	C.. 110C
M24x32	-	25	45°	4x90°	30°	550	550	450	24	500	5	217	18	75	135	320	410	22,5°	8x45°	*110	210	352	116	28	M24	C.. 130C

Type	Maximale Motorabmessungen (7WA,WA) Maximum motor dimensions (7WA,WA)										Maximale Hauptabmessungen (Baureihe 7WA, WA) Maximum main dimensions (Model range 7WA, WA)								
	□F ₃ ⁸⁾	g	g ₁	g _{FL}	k ₀	k _{0BR}	k _{0FL}	k _{0MO}	q _{FL}	y _{FL}	C.. 85C			C.. 110C			C.. 130C		
											k	q ₃	r ₃	k	q ₃	r ₃	k	q ₃	r ₃
64K,N	125	130	117	115	205	250	309	361	73	95	869	504	128	973	603	172	-	-	-
72K,N	125	146	127	123	225	277	341	396	73	95	889	504	128	993	603	172	-	-	-
81K,N	125	165	137	138	260	304	387	439	73	95	924	504	128	1028	603	172	-	-	-
91S,L	125	182	145	142	297	372	403	482	83	95	961	504	128	1065	603	172	-	-	-
101L,LA	150	208	154	153	322	396	458	518	83	95	991	509	133	1095	608	177	1222	700	200
114M,ML	150	230	173	165	380	467	525	590	83	95	1049	509	133	1153	608	177	1280	700	200
134S,M.	200	268	193	185	419	522	579	634	93	95	-	-	-	1209	625	194	1336	717	217
161M,L	250	324	232	212	512	623	698	761	93	95	-	-	-	1302	625	194	1429	717	217
181M,L	250	380	275	225	648	749	805	858	93	90	-	-	-	1438	625	194	1565	717	217

k₀, k_{0BR}, k_{0FL}, k_{0MO} siehe Seite 9-48
see page 9-48

¹⁾ ≤ ∅ 230mm nach/to ISO "j6"
> ∅ 230mm nach/to ISO "h6"

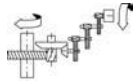
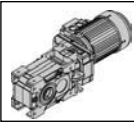
²⁾ ∅ 14 - 50mm nach/to ISO "k6"
> ∅ 50mm nach/to ISO "m6"

⁸⁾ Motordirektanbau siehe Seite 8-66
⁹⁾ Motor direct fixing see page 8-66

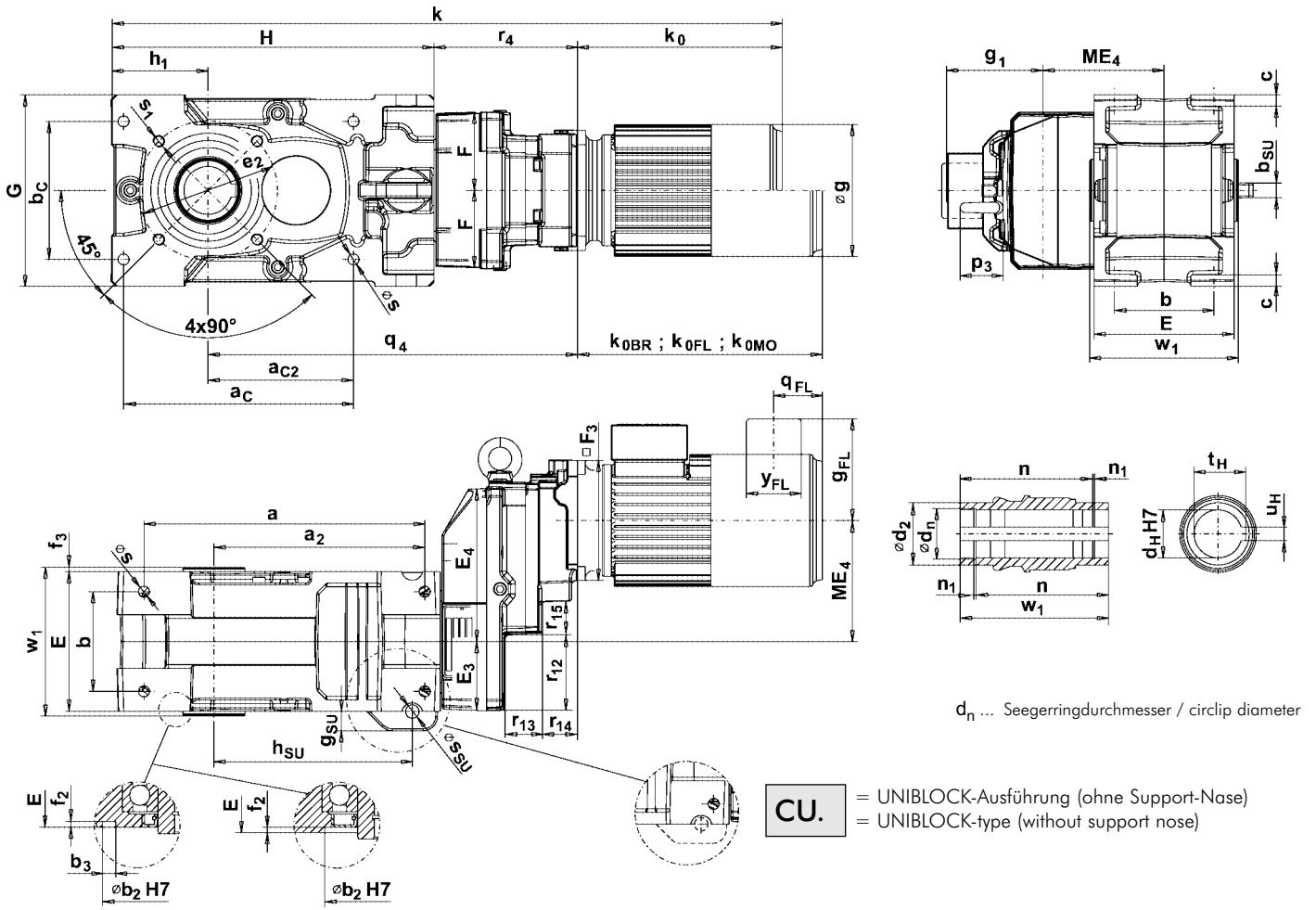
⁹⁾ Maße gelten für Standard Abtriebswellen
⁹⁾ Dimensions are valid for standard output shafts

* STANDARD DIMENSION

Abnormale Abtriebs-, Hohlwellen bzw. Abtriebsflansche gegen Mehrpreis
Non standard output, hollow shaft resp. output flange against extra charge



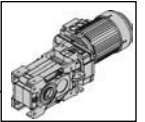
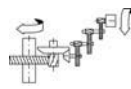
CS. 70D, CS. 80D



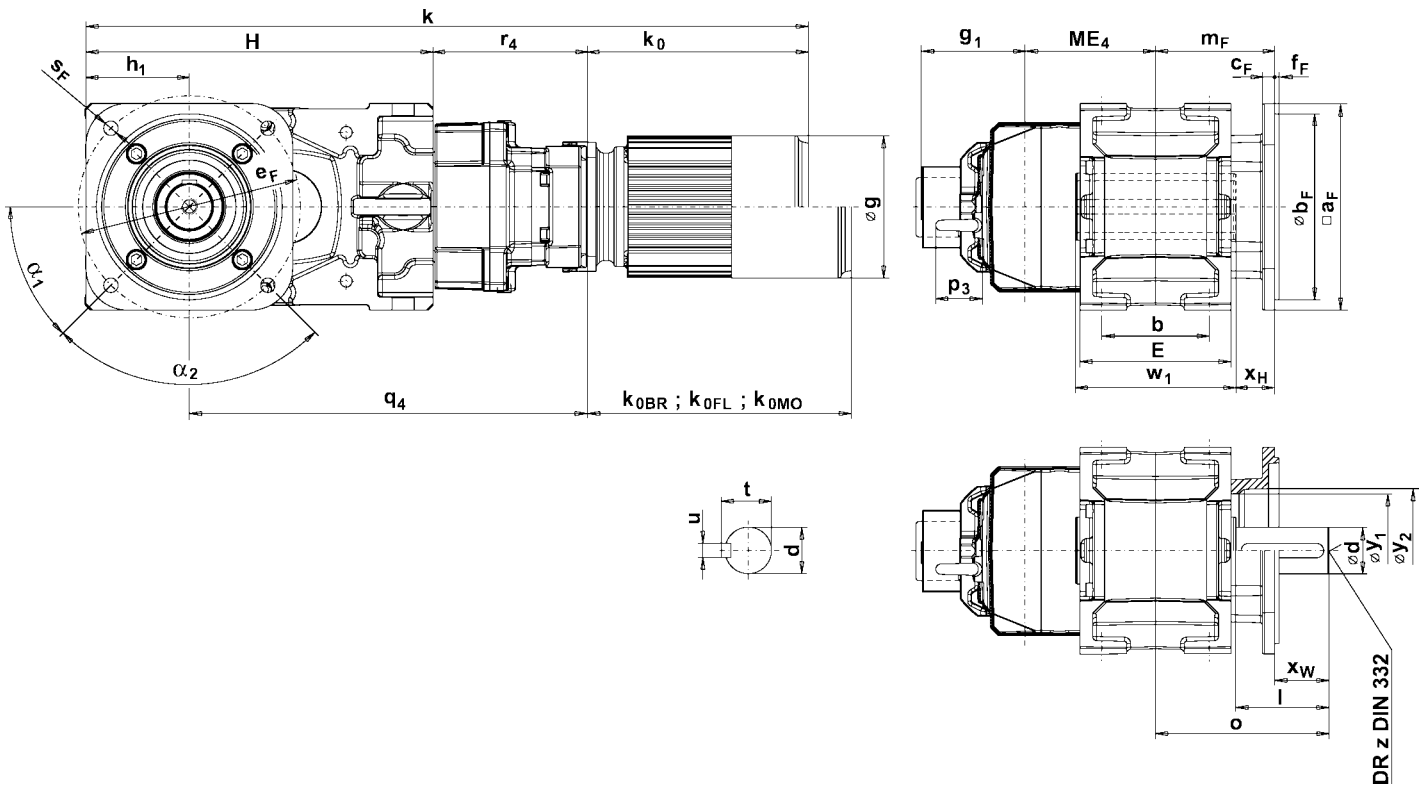
6

Type	Hauptabmessungen Main dimensions																									
	a	a ₂	a _C	a _{C2}	b	b ₂	b ₃	b _C	b _{SU}	c	E	e ₂	E ₃	E ₄	F	f ₂	f ₃	G	g _{SU}	H	h ₁	h _{SU}	ME ₄	p ₃	r ₁₂	r ₁₃
C.. 70D	293	220	240	152	104	120	7,5	144	15	12	146	145	72	162	82	3,5	4,5	200	20	336	100	207	126,3	45	79	37
C.. 80D	370	280	310	200	114	150	-	190	20	14	174	190	81	188	95	4	5	250	22	425	125	260	141,6	53	103	37

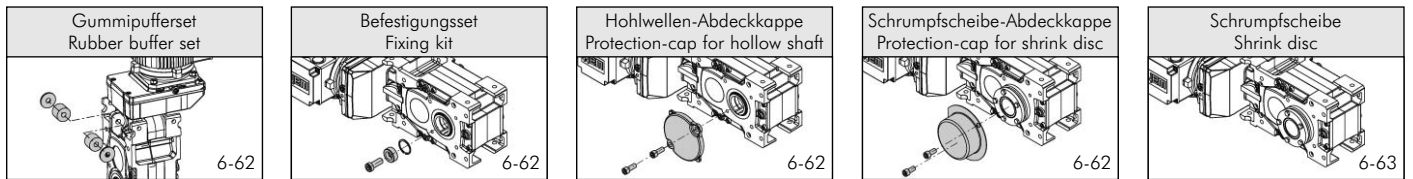
Type	Hohlwelle Hollow shaft								
	d _H	d _n	d ₂	n	n ₁	t _H	u _H	w ₁	
C.. 70D	40	42,5	65	138,6	1,85	43,3	12	155	
	*50	53	65	138,3	2,15	53,8	14	155	
C.. 80D	50	53	90	165,3	2,15	53,8	14	182	
	*60	63	90	161,3	2,15	64,4	18	182	



CF. 70D, CF. 80D



DR z DIN 332



Abtriebsflanschabmessungen Output flange dimensions														CF		Abtriebswelle Output shaft						Type			
r ₁₄	r ₁₅	s	s ₁	s _{SU}	a _F ≙ IEC∅	b _F ¹⁾	c _F	e _F	f _F	m _F	S _F	x _H	x _W	y ₁	y ₂	α ₁	α ₂	d ²⁾	l	o	t		u	z	
36	33	11,5	M12x18	14	200	250	180	12	215	4	115	14	37,5	52,5	110	118	45°	4x90°	*45	90	167,5	48,5	14	M16	C.. 70C
36	33	14	M16x26	20	300	350	250	16	300	5	142	18	50	60	227	100	45°	4x90°	*60	110	202	64	18	M20	C.. 80C

Type	Maximale Motorabmessungen (7WA,WA) Maximum motor dimensions (7WA,WA)											Max. Hauptabmessungen (7WA, WA) Max. main dimensions (7WA, WA)					
	□F ₃ ⁸⁾	g	g ₁	g _{FL}	k ₀	k _{0BR}	k _{0FL}	k _{0MO}	q _{FL}	y _{FL}	C.. 70D			C.. 80D			
											k	q ₄	r ₄	k	q ₄	r ₄	
64K,N	125	130	117	115	205	250	309	361	73	95	691	386	150	792	462	162	
72K,N	125	146	127	123	225	277	341	396	73	95	711	386	150	812	462	162	
81K,N	125	165	137	138	260	304	387	439	73	95	746	386	150	847	462	162	
91S,L	125	182	145	142	297	372	403	482	83	95	783	386	150	884	462	162	

k₀, k_{0BR}, k_{0FL}, k_{0MO} siehe Seite 9-48
see page 9-48

¹⁾ ≤ ∅ 230mm nach/to ISO "j6"
> ∅ 230mm nach/to ISO "h6"

²⁾ ∅ 14 - 50mm nach/to ISO "k6"
> ∅ 50mm nach/to ISO "m6"

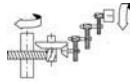
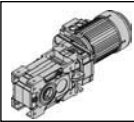
⁸⁾ Motordirektanbau siehe Seite 8-66
⁸⁾ Motor direct fixing see page 8-66

⁹⁾ Maße gelten für Standard Abtriebswellen

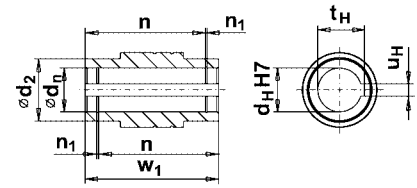
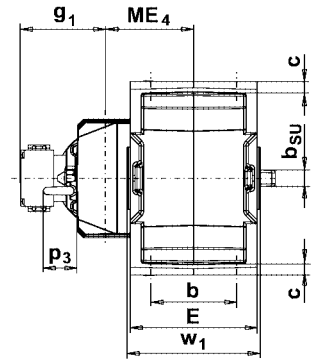
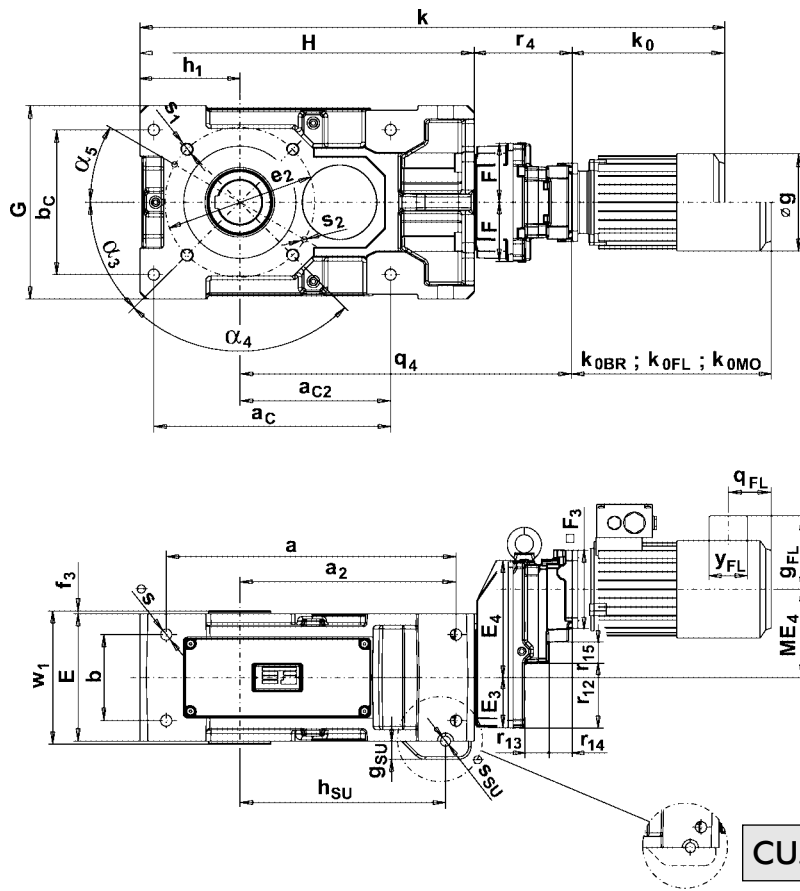
* STANDARD DIMENSION

Abnormale Abtriebs-, Hohlwellen bzw. Abtriebsflansche gegen Mehrpreis
Non standard output, hollow shaft resp. output flange against extra charge

⁹⁾ Dimensions are valid for standard output shafts



CS. 85D - CS. 130D



d_n ... Seegerringdurchmesser / circlip diameter

s_2 ... 2 Stk. Positionierbohrungen für Stift DIN1481 /
2 pcs. bores for positioning pins DIN1481

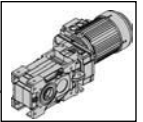
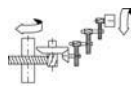
CU.

= UNIBLOCK-Ausführung (ohne Support-Nase)
= UNIBLOCK-type (without support nose)

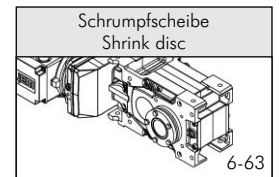
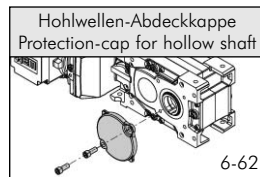
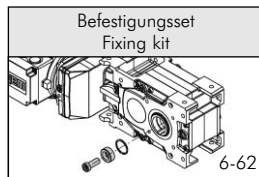
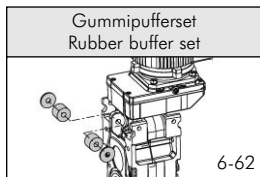
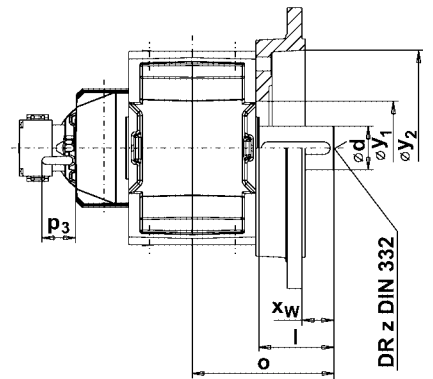
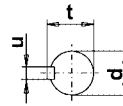
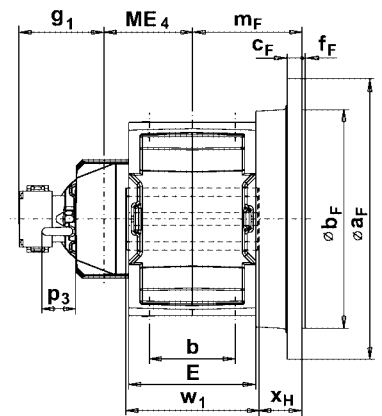
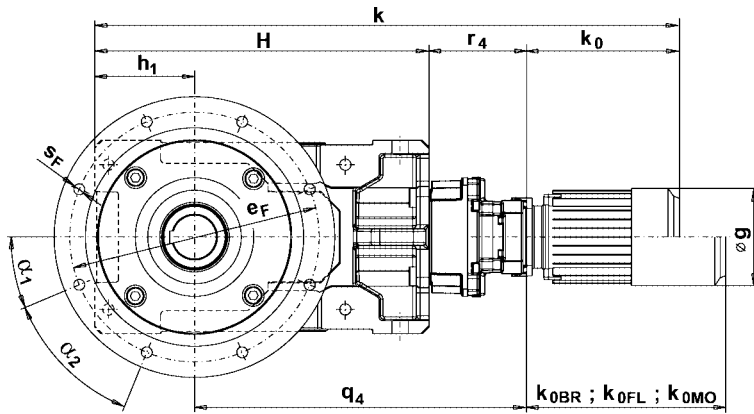
6

Type	Hauptabmessungen Main dimensions																									
	a	a ₂	a _C	a _{C2}	b	b ₃	b _C	b _{SU}	c	E	e ₂	E ₃	E ₄	F	f ₃	G	g _{SU}	H	h ₁	h _{SU}	ME ₄	p ₃	r ₁₂	r ₁₃	r ₁₄	r ₁₅
C.. 85D	465	347	380	242	138	-	232	25	18	204	240	81	188	95	5	310	29	536	160	330	141,6	53	103	37	36	33
C.. 110D	510	393	417	280	170	-	254	28	22	250	240	117	267	135	5,5	350	40	596	165	370	190,2	53	132	47	37	79
C.. 130D	615	465	490	320	190	-	181	34	24	274	270	134	306	155	5	400	35	700	200	420	217	62	153	61	37	103

Type	Hohlwelle Hollow shaft								
	d _H	d _n	d ₂	n	n ₁	t _H	u _H	w ₁	
C.. 85D	60	63	100	193	2,15	64,4	18	214	
	*70	73	100	192,5	2,65	74,9	20	214	
C.. 110D	80	83,5	120	239	2,65	85,4	22	260	
	*90	93,5	120	236,5	3,15	95,4	25	260	
C.. 130D	80	83,5	130	262,5	2,65	85,4	22	284	
	*100	103,5	130	260	3,15	106,4	28	284	



CF. 85D - CF. 130D



6

										Abtriebsflanschabmessungen Output flange dimensions								CF		Abtriebswelle Output shaft						Type	
s	s ₁	s ₂	s _{SU}	α ₃	α ₄	α ₅	a _F ≙ IEC∅	b _F ¹⁾	c _F	e _F	f _F	m _F	s _F	x _H	x _W	y ₁	y ₂	α ₁	α ₂	d ²⁾	l	o	t	u	z		
18	M20x35	8H10x16	20	45°	4x90°	30°	450	450	350	24	400	5	176	18	69	46	150	300	22,5°	8x45°	*70	120	227	74,5	20	M20	C.. 85D
22	M20x35	8H10x16	25	45°	4x90°	30°	450	450	350	24	400	5	199	18	68,5	96	150	300	22,5°	8x45°	*90	170	300,5	95	25	M24	C.. 110D
22	M24x32	-	25	45°	4x90°	30°	550	550	450	24	500	5	217	18	75	135	320	410	22,5°	8x45°	*110	210	352	116	28	M24	C.. 130D

Type	Maximale Motorabmessungen (7WA,WA) Maximum motor dimensions (7WA,WA)										Maximale Hauptabmessungen (Baureihe 7WA, WA) Maximum main dimensions (Model range 7WA, WA)								
	□ F ₃ ⁸⁾	g	g ₁	g _{FL}	k ₀	k _{0BR}	k _{0FL}	k _{0MO}	q _{FL}	y _{FL}	C.. 85D			C.. 110D			C.. 130D		
											k	q ₄	r ₄	k	q	r ₄	k	q ₄	r ₄
64K,N	125	130	117	115	205	250	309	361	73	95	903	538	162	1014	644	213	-	-	-
72K,N	125	146	127	123	225	277	341	396	73	95	923	538	162	1034	644	213	-	-	-
81K,N	125	165	137	138	260	304	387	439	73	95	958	538	162	1069	644	213	-	-	-
91S,L	125	182	145	142	297	372	403	482	83	95	995	538	162	1106	644	213	-	-	-
101L,LA	150	208	154	153	322	396	458	518	83	95	-	-	-	1136	649	218	1267	745	245
114M,ML	150	230	173	165	380	467	525	590	83	95	-	-	-	1194	649	218	1325	745	245

k₀, k_{0BR}, k_{0FL}, k_{0MO} siehe Seite 9-48
see page 9-48

¹⁾ ≤ Ø 230mm nach/to ISO "j6"
> Ø 230mm nach/to ISO "h6"

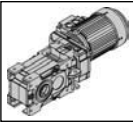
²⁾ Ø 14 - 50mm nach/to ISO "k6"
> Ø 50mm nach/to ISO "m6"

⁸⁾ Motordirektanbau siehe Seite 8-66
⁸⁾ Motor direct fixing see page 8-66

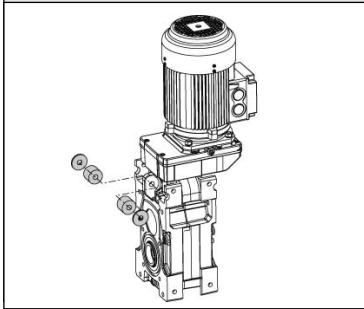
⁹⁾ Maße gelten für Standard Abtriebswellen
⁹⁾ Dimensions are valid for standard output shafts

* STANDARD DIMENSION

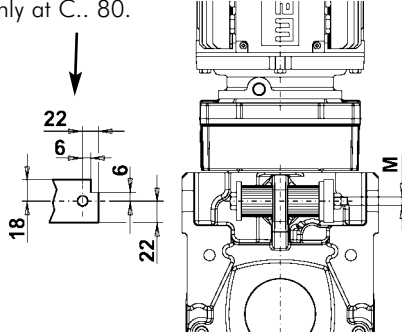
Abnormale Abtriebs-, Hohlwellen bzw. Abtriebsflansche gegen Mehrpreis
Non standard output, hollow shaft resp. output flange against extra charge



**Gummipufferset
Rubber buffer set**

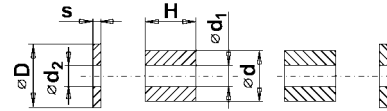


Kundenseitige Abstützung
customer's support
nur bei C.. 80.
only at C.. 80.

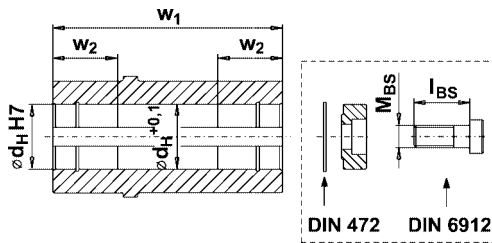
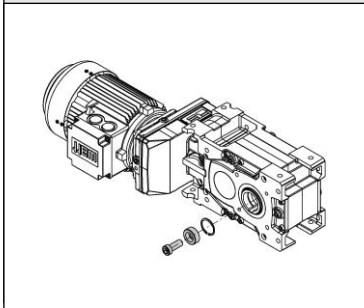


Type	d	d ₁	d ₂	D	H	M	s	Set/Kit 1)
C.. 70.	40	13,5	13,5	44	32	M12	4	GMPSD040
C.. 80.	50	17	17	56	32	M16	5	GMPSD050
C.. 85.	63	17	17	70	32	M16	6	GMPSD063
C.. 110	80	21	20,5	100	32	M20	8	GMPSD080
C.. 130.	80	21	20,5	100	32	M20	8	GMPSD080

1) 1 Set besteht aus 2 Gummipuffer und 2 Scheiben /
1 Kit consists of 2 rubber buffer and 2 metal discs



**Befestigungsset
Fixing kit**



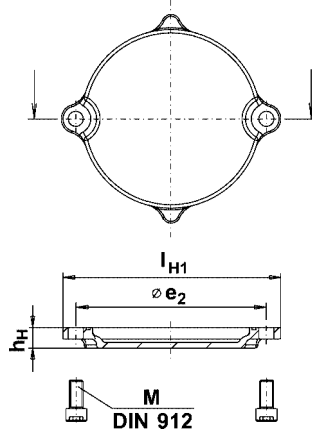
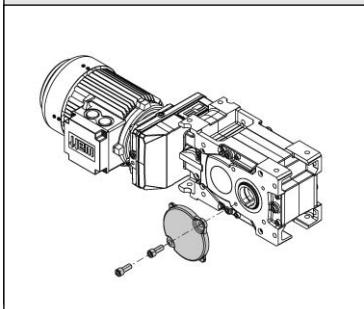
Nuten nach DIN 6885 Bl. 1
Keyways as per DIN 6885 sh. 1

Type	d _H	l _{BS}	M _{BS}	w ₁	w ₂	Set/Kit 2)
C.. 70.	40	40	M16	155	35	GMBSD040M16
	*50	40	M16	155	39	GMBSD050M16
C.. 80.	50	40	M16	182	39	GMBSD050M16
	*60	50	M20	182	39	GMBSD060M20
C.. 85.	60	50	M20	214	50	GMBSD060M20
	*70	55	M20	214	50	GMBSD070M20
C.. 110.	80	55	M20	260	50	GMBSD080M20
	*90	50	M24	260	50	GMBSD090M24
C.. 130.	80	55	M20	284	40	GMBSD080M20
	*100	50	M24	284	40	GMBSD100M24

2) 1 Set: 1 Scheibe mit Sicherungsring und Schraube /
1 Kit: 1 disc with circlip and screw

6

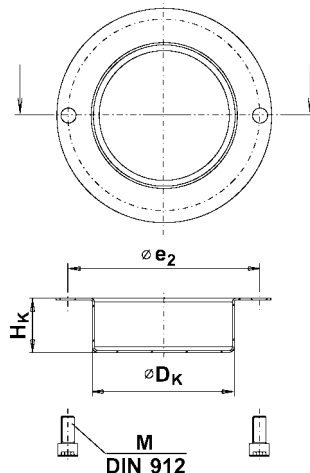
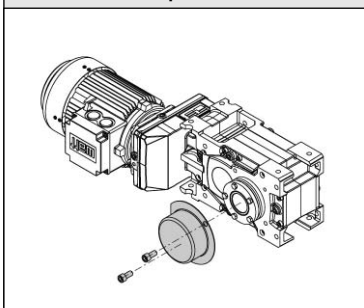
**Hohlwellen-Abdeckkappe
Protection-cap for hollow shaft**



Type	l _{H1}	e ₂	h _H	M	Set/Kit 3)
C.. 70.	155	130	13	M10x20	GMAK130
C.. 80.	215	190	18	M12x25	GMAK190
C.. 85.	250	225	20	M10x25	GMAK225
C.. 110.	250	225	20	M10x25	GMAK225
C.. 130.	370	270	20	M12x30	GMAK270

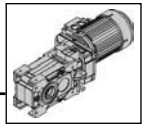
3) 1 Set: 1 Hohlwellen-Abdeckkappe mit 2 Schrauben /
1 Kit: 1 protection-cap for hollowshaft with 2 screws

**Schrumpfscheibe-Abdeckkappe
Protection-cap for shrink disc**

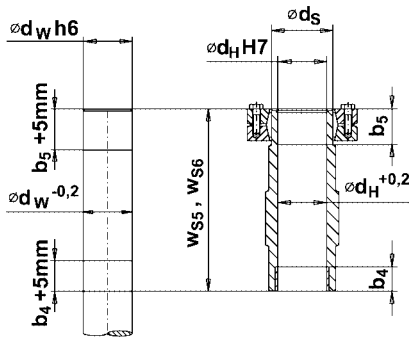


Type	D _K	e ₂	H _K	M	Set/Kit 4)
C.. 70.	120	145	50	M12x25	GMAK145SSET
C.. 80.	157	190	76	M12x20	GMAK190SSET
C.. 85.	195	225	130	M10x20	GMAK225SSET
C.. 110.	195	225	130	M10x20	GMAK225SSET
C.. 130.	225	270	82	M12x25	GMAK270SSET

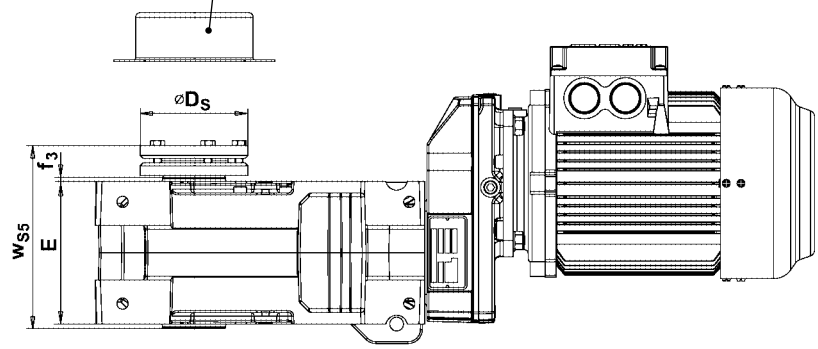
4) 1 Set: 1 Schrumpfscheiben-Abdeckkappe mit 2 Schrauben /
1 Kit: 1 protection-cap for shrink disc with 2 screws



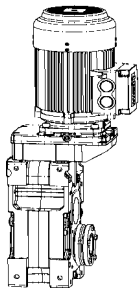
Vorschlag für Kundenwelle!
Proposal for customer shaft!



Schrumpfscheiben Abdeckkappe (optional)
Protection cap for shrink disc (option)

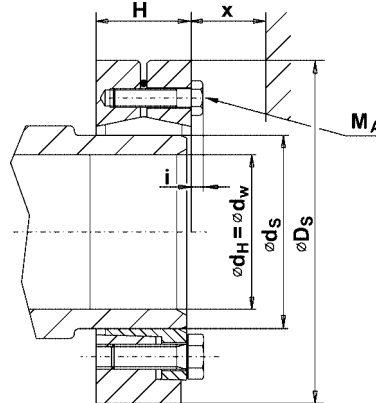


Lage / Position:



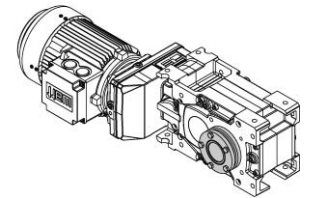
Seite / Side 5

Dreiteilige Schrumpfscheibe
Three-piece shrink disc



Zweiteilige Schrumpfscheibe
Two-piece shrink disc

Schrumpfscheibe
Shrink disc



Type	b_4	b_5	E	f_3	w_{S5}	$\frac{d_H}{d_w}$	d_s	D_s	H	i	M_{Smax} [Nm]	M_A [Nm]
C.. 70.	30	35	146	4,5	188	50	62	110	30,5	4	2200	12
C.. 80.	30	29	174	5	214	65	75	138	32,5	5,3	3950	30
C.. 85.	50	40	204	5	255	75	90	155	39	5,3	7250	30
C.. 110.	60	45	250	5	365	90	110	185	50	6,4	13000	59
C.. 130. ¹⁾	60	60	274	5	340	105	130	215	53	10	24000	121

M_{Smax} . . Maximal zulässiges Abtriebsdrehmoment
Zwischen Kundenwelle und Hohlwelle wurde der Reibwert $\mu=0,12$ angenommen bei absolut öl- und fettfreien Wellen (trocken) liegt das zul. Drehmoment 25% höher. Die Spannschrauben sind mit Molykote versehen, die Kegelflächen mit Spezialschmierstoff. /

M_A . . . erforderliches Anzugsmoment der Spannschrauben

M_{Smax} . . maximum permissible output torque
Friction coefficient $\mu=0,12$ between customer shaft and hollow shaft. With absolutely oil-free and dry shafts, the permissible torque is 25% higher. The screws are provided with Molykote, the conical surfaces with special lubricant.

M_A . . . necessary fixing torque for screws

Die Länge der kundenseitigen Wellen muß mit der Länge der Hohlwelle (w_{S5}, w_{S6}) übereinstimmen.
Der Wellendurchmesser muß nach ISO h6 ausgeführt sein.

The length of the customer's shaft must correspond with the length of the hollow shaft (w_{S5}, w_{S6}).
Shaft diameter has to be machined according to ISO h6.

¹⁾ nur zweiteilige Schrumpfscheibe möglich
only two-piece shrink disc possible

Schrumpfscheiben anderer Bauart auf Anfrage.
Shrink discs of different types on request.