

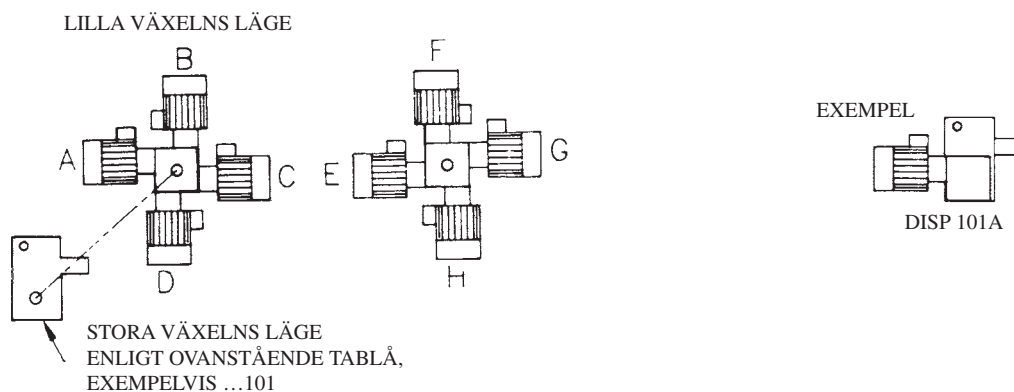
DISPOSITIONER



BESKRIVNING AV DISPOSITIONER SE NÄSTA SIDA (4)

LÄGE	STORLEK F035, FL35, FL40, FL50, F050, F065, FL65, F075, F085, F105, F110, F125, F240 (DF33 OCH DV35 – SE RESPEKTIVE DATABLAD)							
<p>1</p> <p>UNDERLIGGANDE HORIZONTELL PRIMÄRAXEL</p>	<p>FIGURERNA SEDDA I PILENS RIKTNING</p>				<p>4</p> <p>VERTIKAL SEKUNDÄR-AXEL</p> <p>FIGURERNA SEDDA I PILENS RIKTNING</p>			
<p>2</p> <p>ÖVERLIGGANDE HORIZONTELL PRIMÄRAXEL</p>	<p>FIGURERNA SEDDA I PILENS RIKTNING</p>				<p>5**</p> <p>VERTIKAL PRIMÄR-AXEL NED-ÅTRIKTAD</p> <p>FIGURERNA SEDDA I PILENS RIKTNING</p>			
<p>3</p> <p>VERTIKAL PRIMÄRAXEL UPPÅTRIKTAD</p>	<p>FIGURERNA SEDDA I PILENS RIKTNING</p>							

STORLEK FL80, F100, F135, F155

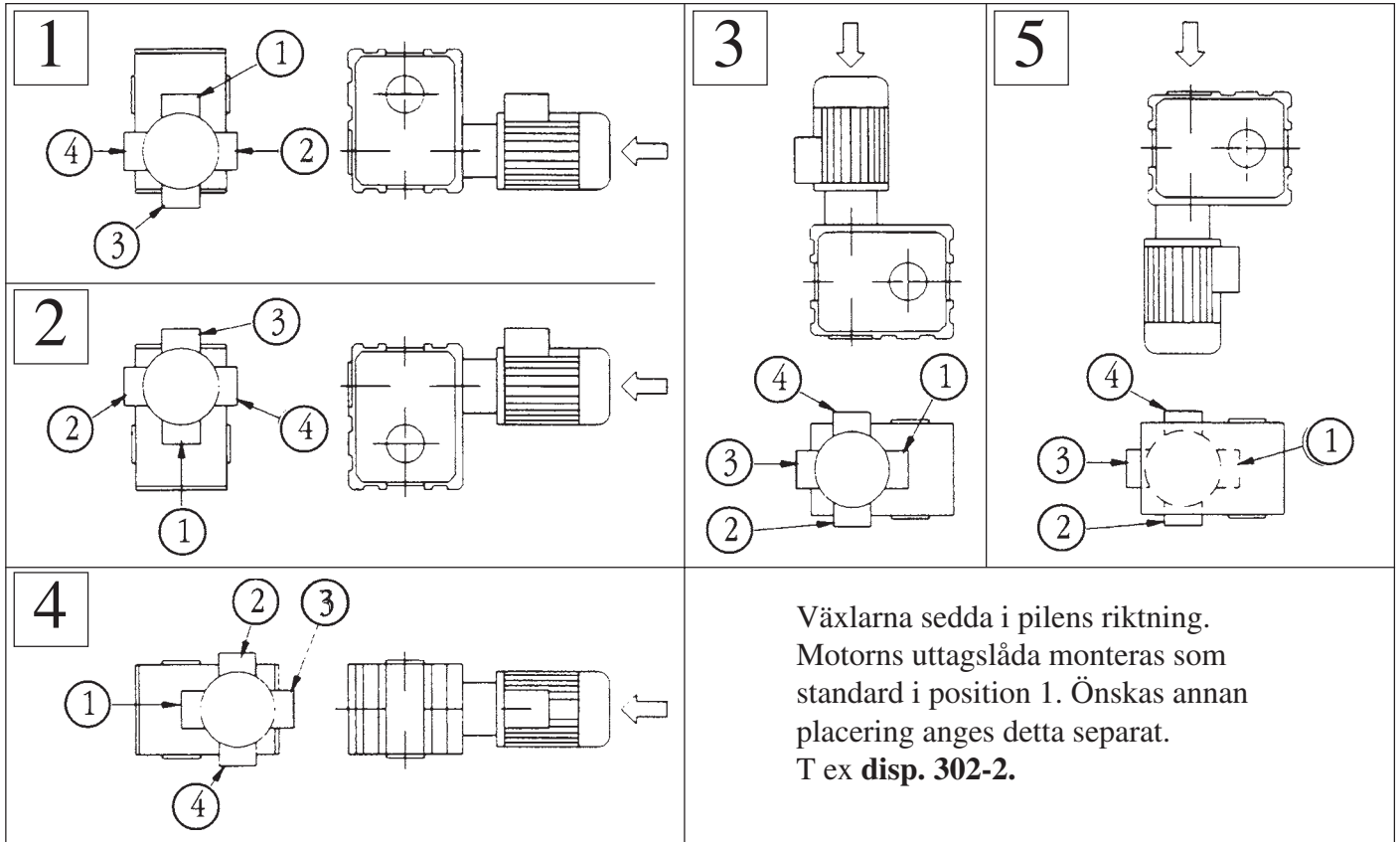


*Storlek F065, F085, F105, F100, F135, F155 och F240 kan ej levereras i dessa dispositioner.

**Om möjligt bör detta montage­läge undvikas eftersom det i kombination med höga varvtal utsätter primärtätningen för större påfrestningar.



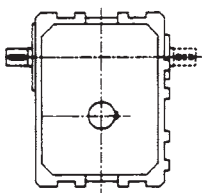
BESKRIVNING AV DISPOSITIONER



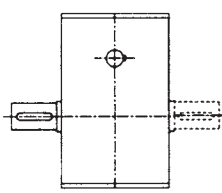
TEKNISKT UTFÖRANDE

UTFÖRANDE-FORMER

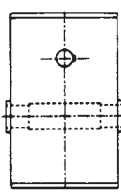
Swedrive snäckväxlar kan med vissa undantag levereras i följande utföranden. Se måttabell för respektive storlek.



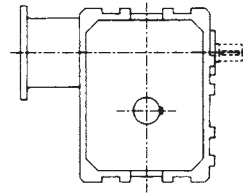
Enkel eller dubbel primäraxel



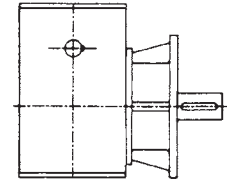
Enkel eller dubbel sekundäraxel



Hålaxel



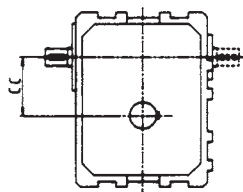
Fläns för anslutning ax motor



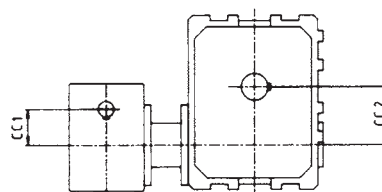
Sekundärfläns

STORLEK

Swedrive's snäckväxelprogram omfattar växlar med centrumavstånd från 33 till 125 mm. Växelns storleksbeteckning = centrumavståndet CC i mm.



Enstegsväxlar
Ex.: Storlek F050
CC=50 mm



Tvåstegsväxlar
Centrumavstånden adderas
Ex.: Storlek F100
CC=(CC1)35+(CC2)65=100

Anmärkning: Storlek F240 är en kombinerad snäck- och kuggväxel.

TEKNISKT UTFÖRANDE



VÄXELHUS

Växelhussen är för storlek DF33, DV35, F035, FL35, FL40, FL50, F050, FL65 och F110 tillverkade i silumin SS 4244, storlek F065, F075, F085, F105 och F125 i gjutjärn SS 0120 samt storlek F240 i segjärn SS 0727.

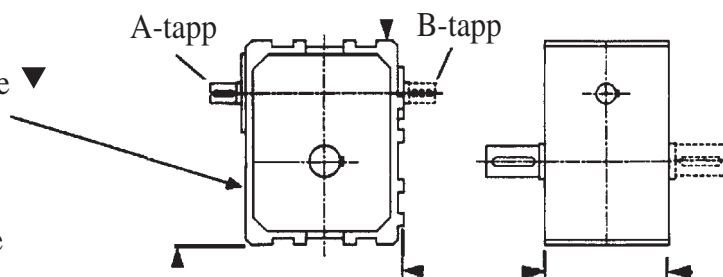
Genom sin unika fackverkskonstruktion är växelhuset mycket kraftigt, vilket ger stabil fastspänning och minimal fjädring, vilket i sin tur är viktigt för bra ingreppsförhållanden och god funktion.

Bearbetning sker i moderna fleroperationsmaskiner på så sätt att alla väsentliga mått bearbetas i samma uppspanning. Detta ger mycket hög noggrannhet och snäva toleranser.

Alla växelhussens sidor, utom primärsidan, bearbetas. Detta innebär många inbyggingsmöjligheter.

Alla plan bearbetade utom detta.

Gäller ej DF33 och DV35, se respektive datablad.



SNÄCKSKRUV

Snäckskruven (primäraxeln) är tillverkad i legerat sätthärdat stål. Båda gängflankerna är slipade till stor noggrannhet och hög ytfinhet i moderna CNC gängslipmaskiner. Som standard är skruven hörgängad.

Snäckskruven kan även levereras med 2 st axeltappar (genomgående) A- och B-tapp. Se figur ovan.

SNÄCKHJUL

Snäckhjulet är tillverkat i ett stycke av specialbrons. Kuggbearbetning sker i kuggbearbetningsautomater med hög noggrannhet och god stabilitet.

Snäckhjulet är monterat på utgående axeln med hård drivpassning och kil.

UTGÅENDE AXEL

Utgående axel (sekundäraxeln) är tillverkad i stål SS1672 eller motsvarande. Finns i utförande med en axeltapp eller med två tappar (genomgående).

HÅLAXEL

Som alternativ kan hålaxel med invändigt kilspår levereras.

TÄTRINGAR

Alla axelgenomgångar har tätningar av radialtyp. Axlarnas tätningsläge är insticks-slipade för att uppnå bästa tätningseffekt. Materialet i tätringarna är Nitrilgummi som har ett temperaturområde från -35 till $+95^{\circ}\text{C}$.

Vid avvikelse från denna temp. – se under rubrik Värme eller Kyla.

LAGRING

Primäraxeln är i ände A lagrad i ett fast inspänt lager som tar upp både radiella och axiella krafter. Änden B lagras i ett spårkullager som enbart tjänstgör som stödlager.

Lagertyper: Lager A– små växlar t o m F050 – spårkullager.

Lager A– stora växlar fr o m F065 – dubbelt vinkelkontaktkullager

Sekundäraxeln är lagrad i 2 st rikligt dimensionerade spårkullager för lång livslängd.



FLÄNSANSLUTNING AV ELMOTORER

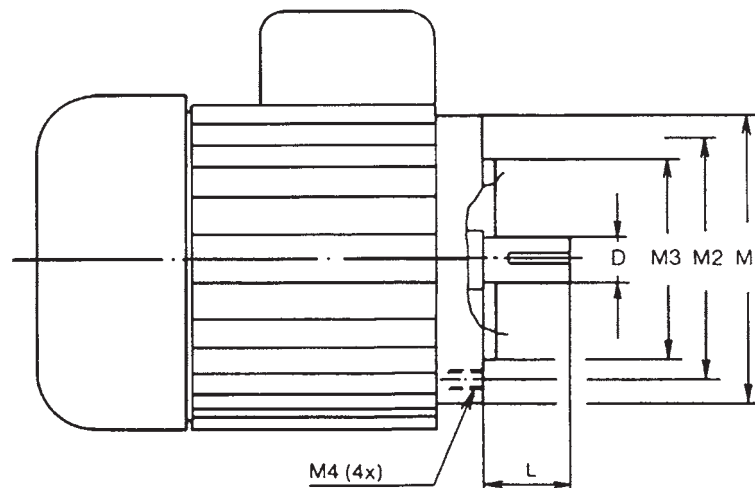
Sweddrives snäckväxlar kan på ett enkelt sätt anslutas med olika typer av drivmotorer. Motorn driver växeln via en elastisk axelkoppling. Undantag snäckväxel DF33 och DV35 där primäraxeln är utförd som insticksaxel vilken passar motoraxeln. Snäckväxel F035 t o m F075 har bågtagtkoppling i nylon, F085 t o m. F240 klokoppling i aluminium. Anslutningsflänsen för motorn är för små växlar t o m Storlek F050 integrerad med växelhuset i en enhet, även flänsar för andra motorstorlekar än rekommenderade kan monteras. Övriga storlekar har alltid separat fläns fastskruvad i växelhuset.

Tabellen nedan anger integrerad fläns O eller separat fläns X samt möjliga motorväxelkombinationer.

Motorstorlek	Växlestörlek							
	DF33 DV35	F035 FL35 FL80 F100	FL40	F050 FL50 F135 F155	F065 F075	F085 F105 F240	F110	F125
63	O	OX	X	X	X			
71	O	OX	OX	OX	X		O	
80		X	OX	OX	X	X	O	
90				X	X	X		
100/112					X	X		X
132								X

Anslutningsmått för flänsmotor disp B14 och B5:

Motor- typ	Axeltapp		Flänsbeteckn enl. IEC		M1		M2		M3		M4	
	D	L	B14	B5	B14	B5	B14	B5	B14	B5	B14	B5
63	14 (11)	30 (23)	F75	F130	90	160	75	130	60	110	M5	9
71	14	30	F85	F130	105	160	85	130	70	110	M6	9
80	19	40	F100	F165	120	200	100	165	80	130	M6	11
90	24	50	F115	F165	140	200	115	165	95	130	M8	13
100 112	28	60	F130	F215	160	250	130	215	110	180	M8	13
132	38	80	F165	F265	200	300	165	265	130	230	M10	14





Alla SWEDRIVE snäckväxlar är vid leverans fyllda med smörjmedel.

FETT

Växelstorlek DF33 och DV35 är fettfyllda. Växlarna levereras dessutom utan ventilationshål.

OLJA

Övriga storlekar levereras med syntetisk olja för omgivningstemperatur -10°C till +30°C. Vid andra temperaturer anges detta vid beställning

Tabellen nedan visar exempel på olika miljöer i vilken växeln arbetar och därvid rekommenderade smörjmedelskvaliteter samt exempel på oljefabrikat. För andra applikationer kontakta oss så kan vi ge råd.

Växelns arbetsmiljö	Viskositetsklass enligt ISO VG	Olja	Fett	Anm
Temp. -10°C till +30°C	220-460	Mobil Glygoyle (PG-460) Mobil SHC 634 (PAO-460) Klüber Synth D460 EP (PG-460) Tivela S (PG-460)	Klüber Centoplex H0 (M-00) Mobil SHC 007 (PAO-00)	
Temp. under -10°C	150-200	Mobil SHC 629 (PAO-150)	Shell AeroShell Grease 7 (SD)	
Temp. över +30°C	460	Mobil Glygoyle (PG-460) Mobil SHC 634 (PAO-460) Klüber Synth D460 EP (PG-460) Tivela S (PG-460)	Klüber Centoplex H0 (M-00)	Om växelns arbetstemperaturer överstiger 90°C byt till tättringar i viton
Fuktig miljö	220-460	Shell Omala HD 460 (PAO-460) Shell Omala 220 (M-220)	Klüber Centoplex H0 (M-00)	Utan lufthål. Tättringar med dammtunga
Livsmedelsindustri	220-460	Shell Cassida Fluid WG 460 (PG 460)	Shell Cassida EPS 1 (PAO-1)	Tättringar med dammtunga

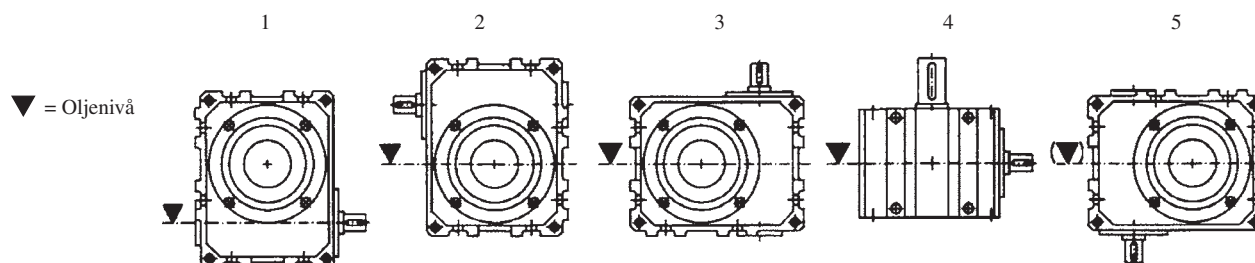
Anm.: Beteckningen inom parentesen efter smörjmedlet betyder - SD=Synthetic diester M=Mineralolja PG=Polyglykolbas PAO=Polyalfaolefinbas 00=Flytfett 2=Ganska fast (som kullagerfett). Numeriska värdet anger - för olja Viskositet cSt vid 40°C och för fett konsistens enligt DIN 51818 där 00 avser flytfett.

OBS! Blanda ej olika smörjmedel - absolut inte PG (polyglykolbas) smörjmedel med PAO (polyalfaolefinbas)/ eller mineraloljebaserade smörjmedel

FETTMÄNGD

Storlek DF33 och DV35 är fettsmorda. Fettmängden i växlarna är 0,06 respektive 0,15 liter.

För oljesmorda växlar - se oljemängder nästa sida.





SMÖRJNING

Följande oljemängder rekommenderas:

Montage- läge	Växlestorlek										
	FL35 F035	FL40	FL50 F050	FL65 F065	F075	F085	F105	*	F110	F125	F240
1	0,1 0,15	0,20	0,25 0,15	0,35 0,35	0,60	1,10	1,8	0,15+0,75	1,7	2,5	
2	0,1										4,2
3	0,15	0,20	0,25	0,35	0,60	1,10	1,80	0,15+0,75	3,3	5,9	
4											5,9
5	0,1 0,15	0,20	0,25	0,35	0,60	1,10	1,80	0,15+0,75	3,3	5,9	

* Dubbelväxel – två oljebad.

För dubbelväxlar. Storlek FL80, F100, F135 och F155 överensstämmer oljemängderna med de ingående växlar.

Storlek 80=FL35 + FL50, 100 = 35+65, 135 = 50+85 och 155 = 50+105

VIKTER

VÄXEL

Växel inklusive motorfläns och koppling samt utgående axeltapp.

Storlek	C:a kg
DF33	1,4
DV35	2,0
F035	2,8
FL35	2,6
FL40	4,0
FL50	4,5
F050	5,0
FL65	8,5
F065	13,5
F075	19,0
F085	28,0
F105	38,0
F125	76,0
FL80	7,4
F100	16,0
F110	15,0
F135	33,0
F155	43,0
F240	62,0

ELMOTOR

Vikter avser 4-polig motor.

Andra paltal kan avvika något (C:a kg).

Storlek	Utan broms	Med broms
63A	3,7	5,0
63B	4,3	5,0
71A	5,0	8,0
71B	6,0	9,0
80A	7,0	10,0
80B	9,0	11,0
90A	12,0	16,0
90B	15,0	19,0
100A	21,5	24,0
100B	26,0	27,0
112A	35,0	31,0
132A	55,0	42,0
132B	66,0	62,0

AXELBELASTNING



Tillåten radialkraft F_R på utgående axeltapp.

Vid montering av kugghjul, kedjehjul eller kuggremshjul (kilremshjul) på utgående axeltapp måste hänsyn tas till den radialkraft som dessa ger upphov till.

För beräkning av minsta tillåtna diameter på hjulet användes följande formel:

$$D_{\min} = \frac{2000 \times M \times K \times f}{F_R}$$

M = Vridmoment i Nm

K = 1,0 för kedjehjul

1,25 för kugghjul

1,5 för kuggremshjul

f = drifffaktor enligt sida 10

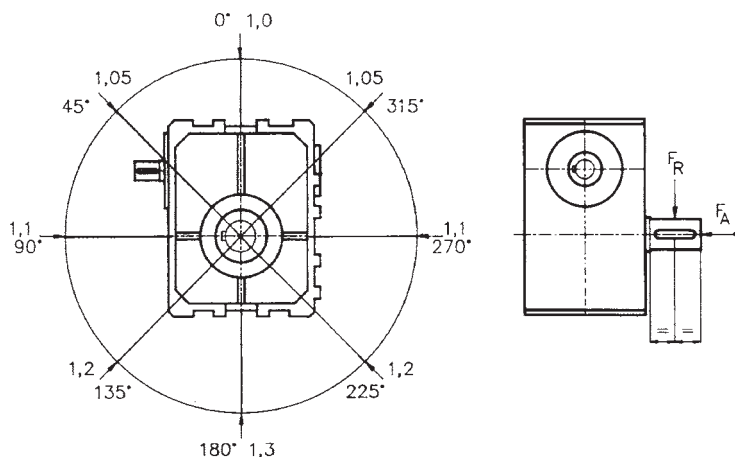
$$F_R = \frac{X - (Y \times M)}{Z} \times V$$

L = Enligt figur 1 eller $L = \frac{3}{0,6 N}$
(där N är utgående varvtal 1/min)

V = Enligt figur 2

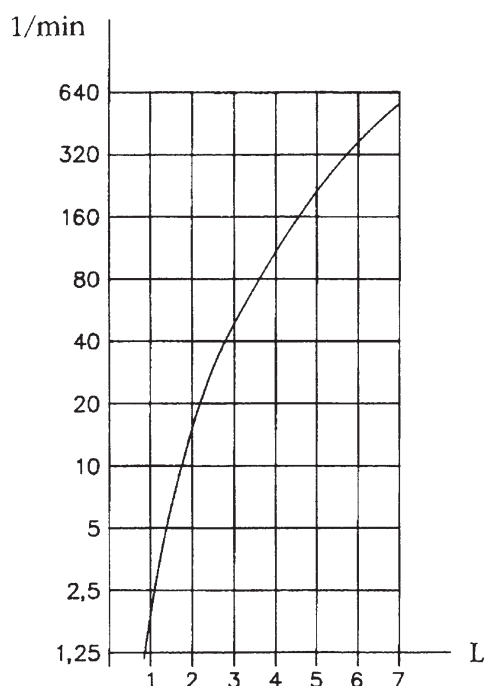
X, Y, Z = Tabell 3

OBS! Överskrid ej F_R enligt tabell 3



Figur 2

Beroende av kraftens angreppsriktning



Figur 1

Beroende av växelns utgående varv

Växlestorlek	X	Y	Z	Max F_R
DF33	3200	27	1,69	250
DV35	9560	25	1,49	1200
F035	9560	25	1,70	1900
FL35	11200	25	1,89	2200
FL40	13300	20	1,90	2500
FL50	15900	15	1,70	3300
F050	13300	16	1,64	2700
FL65	25500	13	1,69	5400
F065	25500	13	1,69	5400
FL80	15900	15	1,70	3300
F100	25500	13	1,69	5400
F075	30700	11	1,60	6500
F085	35100	9	1,51	8000
F110	35100	9	1,51	8000
F135	35100	9	1,51	8000
F105	35100	7	1,54	9000
F155	35100	7	1,54	9000
F125	83200	6	1,67	16000
F240	56500	6	1,50	13000

Tabell 3

Tillåten axialkraft F_A på utgående axeltapp

$$F_A = 0,25 \times F_R$$

F_R erhålles enligt uträkningen ovan. V i formeln = 1,2.

Anm.: Kraften F_R förutsättes anbringad mitt på utgående axeltapp. Angivna värden gäller för radial- eller axialkraft, ej båda samtidigt.



VAL AV VÄXEL

Vid val av lämplig växel är flera faktorer avgörande.

- Typ av maskin som skall drivas.
- Typ av drivmotor.
- Omgivningsmiljö⁽¹⁾ (temperatur, damm, fukt etc.)
- Utväxling.
- Varvtalsförhållande – ingående och utgående varvtal.
- Effekt i kW eller momentbehov i Nm på den utgående axeln.
- Radiella och eventuella axiella krafter på den utgående axeln.
- Driftstid – timmar per dygn.
- Startfrekvens – antal starter per timme.
- Montageläge.

Lämplig växel bestäms enligt följande:

$$M_{erf} = M \times f \quad M_{erf} = \text{Moment i Nm efter vilken växeln väljes.}$$

$$\text{eller: } P_{erf} = P \times f \quad M = \text{Uträknat momentbehov i Nm för driften.}$$

$$f = \text{Driftfaktor enligt tabell.}$$

$$P = \text{Effekt i kW.}$$

Är effekten i kW och varvtalet n r/m erhålls momentet ur formeln:

$$M = \frac{9550 \times P}{n}$$

Belastningstyp	Startfrekvens Starter/timme	Drifttid –timmar per dygn			
		2	2–8	8–12	12–24
Jämn	< 10	0,8	1,0	1,1	1,3
	10-100	0,9	1,1	1,2	1,4
	> 100	1,0	1,2	1,3	1,5
Stötig	< 10	1,0	1,2	1,3	1,5
	10-100	1,2	1,4	1,5	1,7
	> 100	1,3	1,5	1,6	1,8
Mycket stötig	< 10	1,3	1,6	1,7	1,8
	10-100	1,4	1,7	1,8	1,9
	> 100	1,5	1,8	1,9	2,0

Då M_{erf} eller P_{erf} uträknats väljs lämplig växel med hjälp av datatabeller samt med hjälp av sida 2.

⁽¹⁾=Se under rubrik ”Smörjning” sida 7.



SJÄLVHÄMNING Man skiljer mellan **statisk självhämnning** och **dynamisk självhämnning**.

Med **dynamisk självhämnning** menas att den levande kraften inte driver växeln vidare när drivmotorn stoppas.

Dynamisk självhämnning är möjlig endast vid mycket liten stigningsvinkel på snäckskruven och låga varvtal. Ingen av Swedrives snäckväxlar är dynamiskt helt självhämmande.

Statisk självhämnning innebär att växeln inte kan startas med drivande sekundäraxel (baklängesdrift).

Tabellen nedan visar graden av självhämnning för olika stigningsvinklar på snäckskruven.

Stigningsvinkel	
Över 25°	Ej självhämmande
12-25°	Statiskt ej självhämmande
8-12°	Statiskt självhämmande Snabbare retur vid vibrationer Dynamiskt ej självhämmande
5-8°	Statiskt självhämmande Möjlig retur vid vibrationer Bra dynamisk självhämnning
3-5°	Statiskt självhämmande Retur endast möjlig vid vibration Bra dynamisk självhämnning
1-3°	Statiskt självhämmande Ingen retur Mycket bra dynamisk självhämnning

På nästa sida finns uppgifter om stigningsvinklar i Swedrives snäckväxlar.

Uppbromsning av stora massor.

Växlar som driver stora massor måste vid urkoppling garanteras en tillräckligt lång utlöpningssträcka för att förhindra att påkänningarna på växellådan blir för stora. Som exempel kan nämnas rälsbundet fordon.

Användes snäckväxlar till sådana inbyggnader måste hänsyn härtill tas vid valet av storlek.

VIKTIGT!

Växellådan i sig är ingen säkerhetsanordning. I de fall då risk för personskada föreligger skall växellådan kompletteras med annat säkerhetssystem.



DATA FÖR SNÄCKSKRUV OCH SNÄCKHJUL I SWEDRIVE SNÄCKVÄXLAR

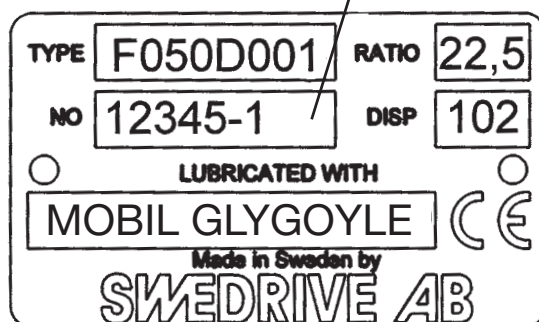
CC	i	y	z	M	ns	nd	CC	i	y	z	M	ns	nd	
33	5,6	18°49	3	2,5	70	85	75	9,3	17°32	3	4,0	66	86	
	8,5	12°48	2	2,5	63	81		12,7	14°50	3	3,0	62	84	
	13	9°28	2	1,75	56	71		19	10°	2	3,0	54	80	
	17	6°29	1	2,5	47	71		23,5	8°45	2	2,5	51	78	
	18,5	7°8	2	1,25	50	72		32	5°24	1	3,5	40	72	
	23	5°43	1	2,0	44	68		38	5°3	1	3,0	38	70	
	26	4°46	1	1,75	40	65		47	4°24	1	2,5	35	67	
	30	4°17	1	1,5	38	62		60	3°49	1	2,0	32	64	
	37	3°34	1	1,25	33	59		68	3°19	1	1,75	29	61	
	47	3°1	1	1,0	30	54		77	2°32	1	1,5	24	55	
							96	2°23	1	1,25	23	53		
35	6,3	18°49	3	2,5	70	85	85	7,25	24°14	4	4,5	71	88	
	9,5	12°48	2	2,5	63	81		11	17°32	3	4,0	66	86	
	14	9°28	2	1,75	56	77		15	14°50	3	3,0	62	84	
	19	6°29	1	2,5	47	71		19	10°43	2	3,5	56	82	
	25	5°43	1	2,0	44	68		22,5	10°	2	3,0	54	80	
	28	4°46	1	1,75	40	65		27,5	8°45	2	2,5	51	79	
	33	4°17	1	1,5	38	62		38	5°24	1	3,5	40	72	
	40	3°34	1	1,25	33	59		45	5°3	1	3,0	38	70	
	51	3°1	1	1,0	30	54		55	4°24	1	2,5	35	67	
									70	3°49	1	2,0	32	64
							79	3°19	1	1,75	29	61		
							90	2°32	1	1,5	24	55		
40	7,6	18°49	3	2,5	70	84	105	9,25	24°14	4	4,5	71	88	
	11,5	12°48	2	2,5	63	80		14,3	17°32	3	4,0	66	86	
	16,5	9°28	2	1,75	56	76		19,3	14°50	3	3,0	62	84	
	15	9°28	2	1,9	56	76		24,5	10°43	2	3,5	56	82	
	21	7°46	2	1,4	52	73		29	10°	2	3,0	54	80	
	30	5°43	1	2,0	44	67		35,5	8°45	2	2,5	51	79	
	40	4°17	1	1,5	38	62		49	5°24	1	3,5	40	72	
	48	3°34	1	1,25	33	57		58	5°3	1	3,0	38	70	
	61	3°1	1	1,0	30	50		71	4°24	1	2,5	35	67	
	70	3°2	1	0,9	30	49		90	3°49	1	2,0	32	64	
							102	3°19	1	1,75	29	61		
							117	2°32	1	1,5	24	55		
50	7,33	14°50	3	3,0	66	85	125	10,7	18°7	3	6,0	67	87	
	10,3	18°49	3	2,5	70	85		16	12°18	2	6,0	59	85	
	15,5	12°48	2	2,5	63	81		25	9°5	2	4,0	52	82	
	22,5	9°28	2	1,75	56	77		32	6°13	1	6,0	43	77	
	31	6°29	1	2,5	47	71		40	5°50	1	5,0	41	76	
	40	5°43	1	2,0	44	68		59	4°42	1	3,5	36	71	
	45	4°46	1	1,75	40	65		80	2°52	1	2,5	26	63	
	53	4°17	1	1,5	38	62		101	2°23	1	2,0	23	59	
	64	3°34	1	1,25	33	59								
	81	3°1	1	1,0	30	54								
65	5	24°14	4	4,5	71	87	Teckenförklaringar CC = Centrumavstånd i = utväxling y = Stigningsvinkel z = Gängtal på snäckskruven M = Modul ns = Startverkningsgrad (ej inkörd växel) nd = Driftverkningsgrad							
	7,7	17°32	3	4,0	66	86								
	10,7	14°50	3	3,0	62	84								
	16	10°	2	3,0	54	80								
	19,5	8°45	2	2,5	51	78								
	26	5°24	1	3,5	40	72								
	32	5°3	1	3,0	38	70								
	39	4°24	1	2,5	35	67								
	50	3°49	1	2,0	32	64								
	57	3°19	1	1,75	29	61								
64	2°32	1	1,5	24	55									
80	2°23	1	1,25	23	53									

MONTAGEINSTRUKTION



- FASTSPÄNNING** Vid montage av snäckväxeln/snäckväxelmotorn är det viktigt att inga spänningar byggs in i växelhuset då detta skruvas fast. Se därför till att växeln underlag är stabilt och plant. Felaktig uppriktning kan försämra växeln funktion och minska dess livslängd.
- TVÄRKRAFT** Om kedjehjulen eller kilremskiva monteras på den utgående axeltappen, så kontrollera att tillåten tvärkraft ej överskrids. Uppgifter om dessa finns på sida 9.
- Hjul, skivor eller kopplingar som monteras på axeltappen får ej drivas med hårda slag. Använd gummiklubba eller värm upp detaljen till 80 – 100°C, beroende på passningens hårdhet.
- För växlar med hållaxel (tappväxlar) är det viktigt att vid pådrivningen anbringa kraften på hållaxeln – ej på växelhuset.
- ELMOTOR** Då elektrisk motor används – kontrollera att spänningen på denna överensstämmer med den önskade.
- MÅLNING** Om växeln skall målas – var noga med att skydda tätringarna vid axeltapparna, så att färg ej blåses in mot tätningsläppen.
- SMÖRJMEDEL** **Före igångkörning** – kontrollera att smörjmedel finns i växeln och om luftskruv användes att denna ”sitter högst” i växelhuset.
- INKÖRNING** Vid uppstart av ny växel rekommenderar vi en belastning av cirka 50% från start för att sedan öka belastningen successivt till 100% under loppet av 1 timme.
- Oljetemperaturen bör under drift ej överstiga 90°C.
- Under inkörningsfasen brukar temperaturen öka något för att efter inkörning återgå till normal temperatur som är 70-80°C vid normal omgivningstemperatur och i övrigt normala betingelser.
- VERKNINGSGRAD** I katalogen angivna verkningsgrader uppnås vid normal drift och full belastning i regel efter cirka 1 timmes drift.
- TYPSKYLTENS UPPGIFTER** Alla Swedrive växlar är försedda med typskyltar innehållande uppgifter enligt exempel nedan.

Detta är växeln tillverkningsnummer och överensstämmer med vårt ordernummer för växeln.



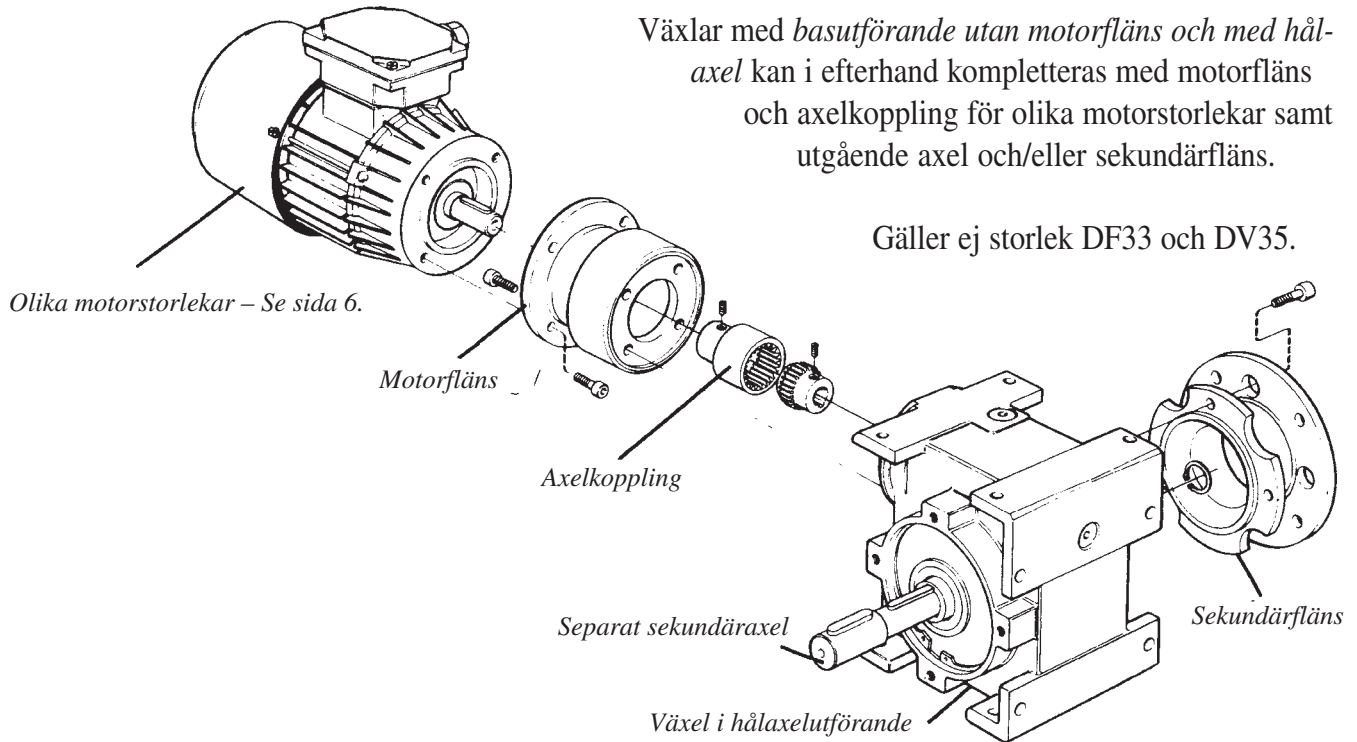
På grund av spårbarhet får typskylten under inga omständigheter förändras eller avlägsnas från växellådan. Detta medför att garantin upphör.



Ett alternativ för att minska antalet växlar på lagret men ändå vara flexibel.

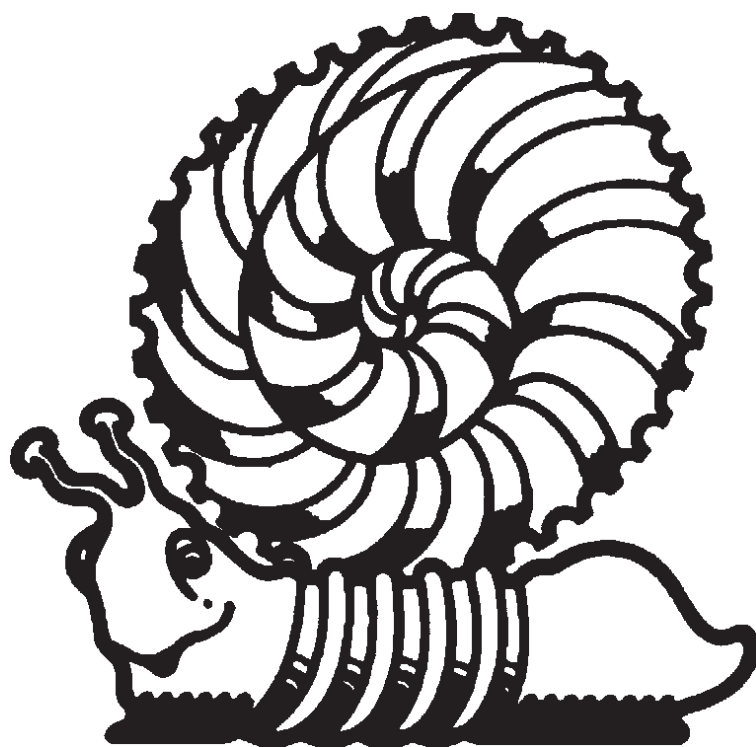
Växlar med *basutförande utan motorfläns och med hålaxel* kan i efterhand kompletteras med motorfläns och axelkoppling för olika motorstorlekar samt utgående axel och/eller sekundärfläns.

Gäller ej storlek DF33 och DV35.





DATATABELLER OCH MÅTTUPPGIFTER

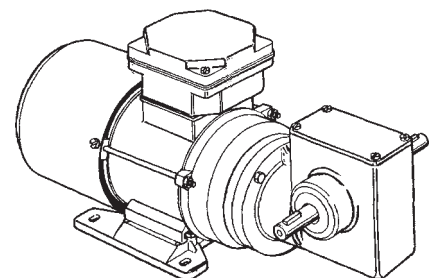




DF33 DATATABELLER

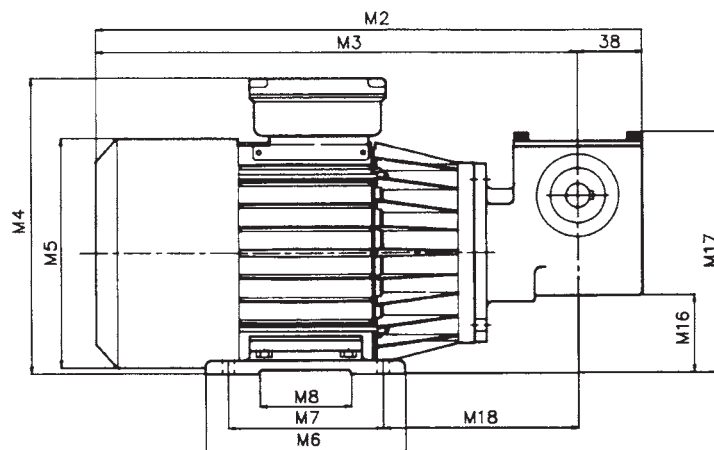
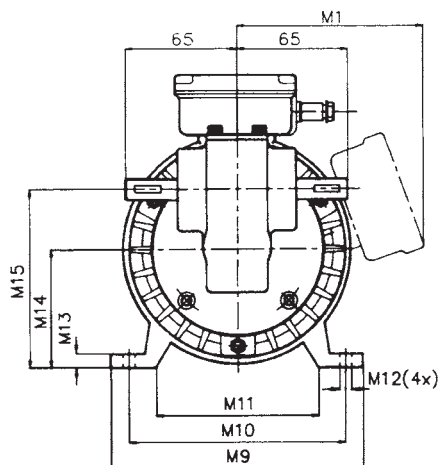
Utv. Kod	Ing. varv 1/min	Max ing. effekt kW	Max utg. moment Nm	Verkn. grad C:a %	Best.nr växlar	Utg. varv 1/min	Motor effekt kW	Rekommenderad elmotor	
								Utg. moment Nm	Motortyp & fläns
5,6 A0	2800	0,70	12	87	DF33A0	500	0,55	9	71B-2F85
	1400	0,50	16	85		250	0,37	12	71B-4F85
	900	0,38	19	83		160	0,25	13	71B-6F85
	700	0,32	20	82		125	0,12	8	71B-8F85
8,5 C0	2800	0,52	13	84	DF33C0	330	0,55	13	71B-2F85
	1400	0,36	17	81		165	0,37	12	71B-4F85
	900	0,28	20	79		106	0,25	18	71B-6F85
	700	0,23	21	77		82	0,12	11	71B-8F85
13,0 E0	2800	0,38	14	81	DF33E0	215	0,37	14	71A-2F85
	1400	0,25	17	77		107	0,25	17	71A-4F85
	900	0,20	20	74		70	0,18	18	71A-6F85
	700	0,17	22	72		53	0,12	16	71B-8F85
17,0 G0	2800	0,34	15	76	DF33G0	165	0,37*	16*	71A-2F85
	1400	0,22	18	71		82	0,25	20	71A-4F85
	900	0,18	22	68		53	0,18	22	71A-6F85
	700	0,15	23	65		41	0,12	18	71B-8F85
18,5 H0	2800	0,28	14	77	DF33H0	150	0,25	13	63B-2F75
	1400	0,18	17	72		75	0,18	17	63B-4F75
	900	0,14	19	69		48	0,12	16	63B-6F75
	700	0,13	22	66		37	0,12	20	71B-8F85
23,0 I0	2800	0,28	16	74	DF33I0	120	0,25	14	63B-2F75
	1400	0,19	21	68		60	0,18	20	63B-4F75
	900	0,15	24	65		39	0,12	19	63B-6F75
	700	0,12	24	62		30	0,12	24	71B-8F85
26,0 K0	2800	0,25	16	71	DF33K0	107	0,25	16	63B-2F75
	1400	0,17	20	65		53	0,18*	21*	63B-4F75
	900	0,13	22	62		35	0,12	20	63B-6F75
	700	0,11	24	59		26	0,12*	26*	71B-8F85
30,0 L0	2800	0,22	16	69	DF33L0	92	0,25*	18*	63B-2F75
	1400	0,14	18	62		46	0,12	15	63A-4F75
	900	0,12	22	58		30	0,12	22	63B-6F75
	700	0,10	23	55		23	0,09	21	71A-8F85
37,0 M0	2800	0,18	15	65	DF33M0	75	0,18	15	63A-2F75
	1400	0,11	17	59		37	0,12*	19*	63A-4F75
	900	0,10	21	54		24	0,09	19	63A-6F75
	700	0,08	22	51		18	0,09*	25*	71A-8F85
47,0 N0	2800	0,14	14	61	DF33N0	60	0,18*	18*	63A-2F75
	1400	0,10	17	54		30	0,12*	20*	63A-4F75
	900	0,08	19	49		20	0,09*	21*	63A-6F75
	700	0,06	18	47		15	0,09*	27*	71A-8F85

*Vissa motorval ger driftfaktor under 1,0. Se ”Val av växel!



UPPGIFTER VID BESTÄLLNING – SE SIDA 35

DF33 MÅTTUPPGIFTER



MOTOR UTAN BROMS

Motor	M1	M2	M3	M4	M5	M6	M7	M8	M9	M10	M11	M12	M13
63A-F75	–	274	236	165	127	106	80	0	124	100	0	7	7
63B-F75	–	286	248	165	127	106	80	0	124	100	0	7	7
71A-F85	–	283	245	179	141	116	90	0	142	112	0	7	8
71B-F85	–	302	264	179	141	116	90	0	142	112	0	7	8

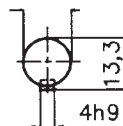
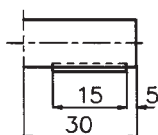
M14	M15	M16	M17	M18
63	96	38	133	100
71	104	46	141	105

MOTOR UTAN BROMS

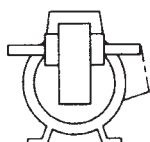
Motor	M1	M2	M3	M4	M5	M6	M7	M8	M9	M10	M11	M12	M13
63A/B-F75	102	318	280	–	124	96	80	0	122	100	72	7	7,5
71A/B-F85	112	345	307	–	140	108	90	60	137	112	79	7	8

AXELDIMENSIONER

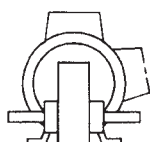
Utgående axel



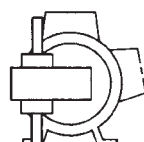
DISPOSITIONER



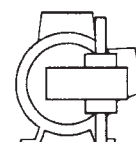
003



006



012



015

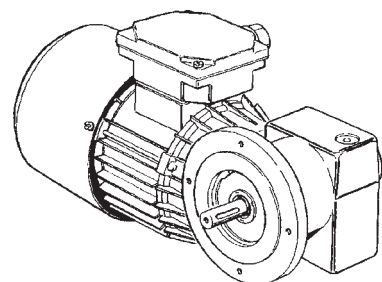
UPPGIFTER VID BESTÄLLNING – SE SIDA 35



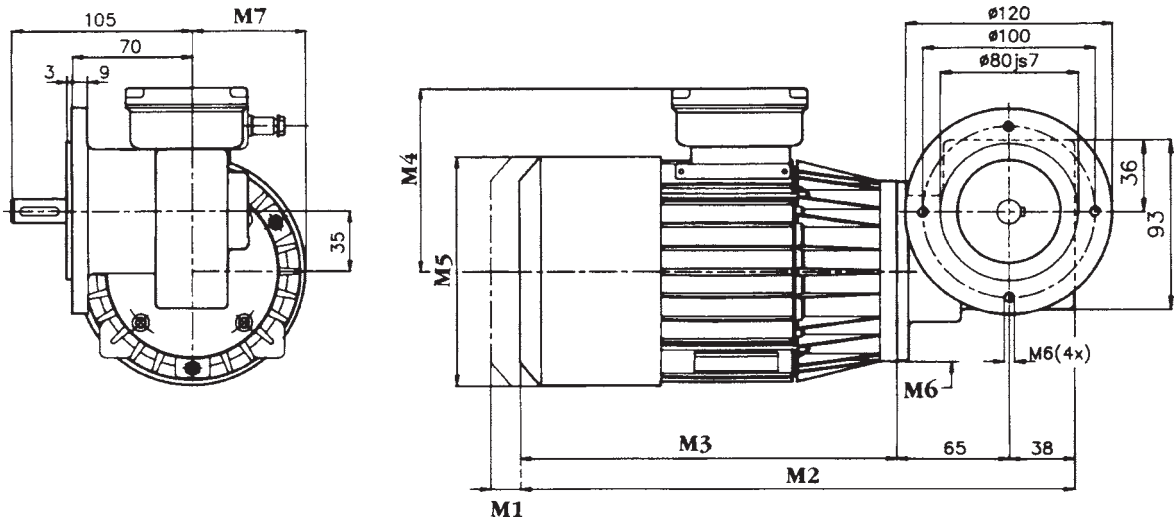
DV35 DATATABELLER

Utv. Kod	Ing. varv 1/min	Max ing. effekt kW	Max utg. moment Nm	Verkn. grad C:a %	Best.nr växlar	Utg. varv 1/min	Motor effekt kW	Rekommenderad elmotor	
								Utg. moment Nm	Motortyp & fläns
6,3 A0	2800	0,80	15	87	DV35A0	444	0,55	10	71B-2F85
	1400	0,55	20	85		222	0,37	13	71B-4F85
	900	0,43	24	83		142	0,25	14	71B-6F85
	700	0,36	25	82		111	0,12	8	71B-8F85
9,5 B0	2800	0,59	16	84	DV35B0	294	0,55	15	71B-2F85
	1400	0,40	21	81		147	0,37	19	71B-4F85
	900	0,30	24	79		95	0,25	20	71B-6F85
	700	0,27	27	77		73	0,12	12	71B-8F85
14 C0	2800	0,43	17	81	DV35C0	200	0,37	15	71A-2F85
	1400	0,29	21	77		100	0,25	18	71A-4F85
	900	0,22	24	74		64	0,18	20	71A-6F85
	700	0,19	26	72		50	0,12	16	71B-8F85
19 D0	2800	0,39	19	76	DV35D0	147	0,37	18	71A-2F85
	1400	0,25	23	71		73	0,25	23	71A-4F85
	900	0,20	28	68		47	0,18	25	71A-6F85
	700	0,18	31	65		36	0,12	21	71B-8F85
25 E0	2800	0,33	21	74	DV35E0	112	0,37*	24*	71A-2F85
	1400	0,21	24	68		56	0,25*	29*	71A-4F85
	900	0,17	29	65		37	0,18*	31*	71A-6F85
	700	0,14	30	62		28	0,12	26	71B-8F85
28 F0	2800	0,29	20	71	DV35F0	100	0,25	17	63B-2F75
	1400	0,19	24	65		50	0,18	23	63B-4F75
	900	0,15	28	62		32	0,18*	34*	71A-6F85
	700	0,13	29	59		25	0,12	27	71B-8F85
33 G0	2800	0,26	20	69	DV35G0	84	0,25	19	63B-2F75
	1400	0,17	24	62		42	0,18*	25*	63B-4F75
	900	0,13	26	58		28	0,12	24	63B-6F75
	700	0,11	28	55		21	0,12*	31*	71B-8F85
40 H0	2800	0,20	18	65	DV35H0	70	0,18	16	63A-2F75
	1400	0,14	22	58		35	0,18*	28*	63B-4F75
	900	0,11	25	54		23	0,12*	27*	63B-6F75
	700	0,10	29	51		17	0,09	26	71A-8F85
51 I0	2800	0,16	17	61	DV35I0	54	0,18*	19*	63A-2F75
	1400	0,11	21	54		27	0,12*	23*	63A-4F75
	900	0,09	23	49		18	0,09	23	63A-6F75
	700	0,07	24	47		13	0,09*	31*	71A-8F85

*Vissa motorval ger driftfaktor under 1,0. Se ”Val av växel!



UPPGIFTER VID BESTÄLLNING – SE SIDA 35

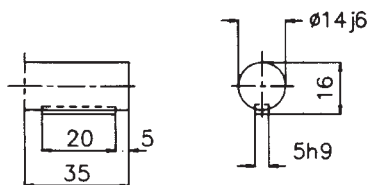


Motor	M1*	M2	M3	M4	M5	M6	M7
63A/B-F75	44/33	278/290	175/187	102	127	90	64
71A/B-F85	62/43	288/307	185/204	112	141	105	71

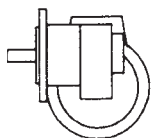
* Tilläggsmått för bromsmotor

AXELDIMENSIONER

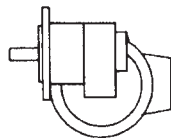
Utgående axel



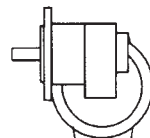
DISPOSITIONER



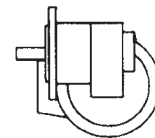
001



002



003



004

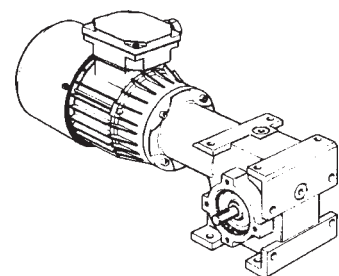
UPPGIFTER VID BESTÄLLNING – SE SIDA 35



F035 DATATABELLER

Utv. Kod	Ing. varv 1/min	Max ing. effekt kW	Max utg. moment Nm	Verkn. grad C:a %	Best.nr växel	Utg. varv 1/min	Motor effekt kW	Rekommenderad elmotor	
								Utg. moment Nm	Motortyp & fläns
6,3 A0	2800	0,80	15	87	F035A0	444	0,75	14	80A-2F100
	1400	0,55	20	85		222	0,55	20	80A-4F100
	900	0,43	24	83		142	0,37	21	80A-6F100
	700	0,36	25	82		111	0,25	17	80B-8F100
9,5 B0	2800	0,59	16	84	F035B0	294	0,55	15	71B-2F85
	1400	0,40	21	81		147	0,37	19	71B-4F85
	900	0,30	24	79		95	0,25	20	71B-6F85
	700	0,27	27	77		73	0,25	25	80B-8F100
14 C0	2800	0,43	17	81	F035C0	200	0,37	15	71A-2F85
	1400	0,29	21	77		100	0,25	18	71A-4F85
	900	0,22	24	74		64	0,25*	27*	71B-6F85
	700	0,19	26	72		50	0,18	25	80A-8F100
19 D0	2800	0,39	19	76	F035D0	147	0,37	18	71A-2F85
	1400	0,25	23	71		73	0,25	23	71A-4F85
	900	0,20	28	68		47	0,18	25	71A-6F85
	700	0,18	31	65		36	0,18	31	80A-8F100
25 E0	2800	0,33	21	74	F035E0	112	0,37*	24*	71A-2F85
	1400	0,21	24	68		56	0,18	21	63B-4F75
	900	0,17	29	65		37	0,18	31	71A-6F85
	700	0,14	30	62		28	0,12	26	71B-8F85
28 F0	2800	0,29	20	71	F035F0	100	0,25	17	63B-2F75
	1400	0,19	24	65		50	0,18	23	63B-4F75
	900	0,15	28	62		32	0,18*	34*	71A-6F85
	700	0,13	29	59		25	0,12	27	71B-8F85
33 G0	2800	0,26	20	69	F035G0	84	0,25	19	63B-2F75
	1400	0,17	24	62		42	0,18	25	63B-4F75
	900	0,13	26	58		28	0,12	24	63B-6F75
	700	0,11	28	55		21	0,12*	31*	71B-8F75
40 H0	2800	0,20	18	65	F035H0	70	0,18	16	63A-2F75
	1400	0,14	22	58		35	0,12	19	63A-4F75
	900	0,11	25	54		23	0,12*	27*	63B-6F75
	700	0,10	29	51		17	0,09	26	71A-8F85
51 I0	2800	0,16	17	61	F035I0	54	0,18*	19*	63A-2F75
	1400	0,11	21	54		27	0,12*	23*	63A-4F75
	900	0,09	23	49		18	0,09	23	63A-6F75
	700	0,07	24	47		13	0,09*	31*	71A-8F85

*Vissa motorval ger driftfaktor under 1,0. Se ”Val av växel!



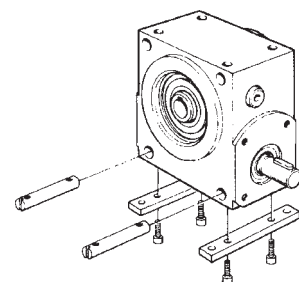
UPPGIFTER VID BESTÄLLNING – SE SIDA 35



FL35 DATATABELLER

Utv. Kod	Ing. varv 1/min	Max ing. effekt kW	Max utg. moment Nm	Verkn. grad C:a %	Best.nr växlar	Utg. varv 1/min	Motor effekt kW	Rekommenderad elmotor	
								Utg. moment Nm	Motortyp & fläns
6,3 A0	2800	0,80	15	87	FL35A0	444	0,75	14	80A-2F100
	1400	0,55	20	85		222	0,55	20	80A-4F100
	900	0,43	24	83		142	0,37	21	80A-6F100
	700	0,36	25	82		111	0,25	17	80B-8F100
9,5 B0	2800	0,59	16	84	FL35B0	294	0,55	15	71B-2F85
	1400	0,40	21	81		147	0,37	19	71B-4F85
	900	0,30	24	79		95	0,25	20	71B-6F85
	700	0,27	27	77		73	0,25	25	80B-8F100
14 C0	2800	0,43	17	81	FL35C0	200	0,37	15	71A-2F85
	1400	0,29	21	77		100	0,25	18	71A-4F85
	900	0,22	24	74		64	0,25*	27*	71B-6F85
	700	0,19	26	72		50	0,18	25	80A-8F100
19 D0	2800	0,39	19	76	FL35D0	147	0,37	18	71A-2F85
	1400	0,25	23	71		73	0,25	23	71A-4F85
	900	0,20	28	68		47	0,18	25	71A-6F85
	700	0,18	31	65		36	0,18	31	80A-8F100
25 E0	2800	0,33	21	74	FL35E0	112	0,37*	24*	71A-2F85
	1400	0,21	24	68		56	0,18	21	63B-4F75
	900	0,17	29	65		37	0,18	31	71A-6F85
	700	0,14	30	62		28	0,12	26	71B-8F85
28 F0	2800	0,29	20	71	FL35F0	100	0,25	17	63B-2F75
	1400	0,19	24	65		50	0,18	23	63B-4F75
	900	0,15	28	62		32	0,18*	34*	71A-6F85
	700	0,13	29	59		25	0,12	27	71B-8F85
33 G0	2800	0,26	20	69	FL35G0	84	0,25	19	63B-2F75
	1400	0,17	24	62		42	0,18	25	63B-4F75
	900	0,13	26	58		28	0,12	24	63B-6F75
	700	0,11	28	55		21	0,12*	31*	71B-8F75
40 H0	2800	0,20	18	65	FL35H0	70	0,18	16	63A-2F75
	1400	0,14	22	58		35	0,12	19	63A-4F75
	900	0,11	25	54		23	0,12*	27*	63B-6F75
	700	0,10	29	51		17	0,09	26	71A-8F85
51 I0	2800	0,16	17	61	FL35I0	54	0,18*	19*	63A-2F75
	1400	0,11	21	54		27	0,12*	23*	63A-4F75
	900	0,09	23	49		18	0,09	23	63A-6F75
	700	0,07	24	47		13	0,09*	31*	71A-8F85

*Vissa motorval ger driftfaktor under 1,0. Se ”Val av växlar”

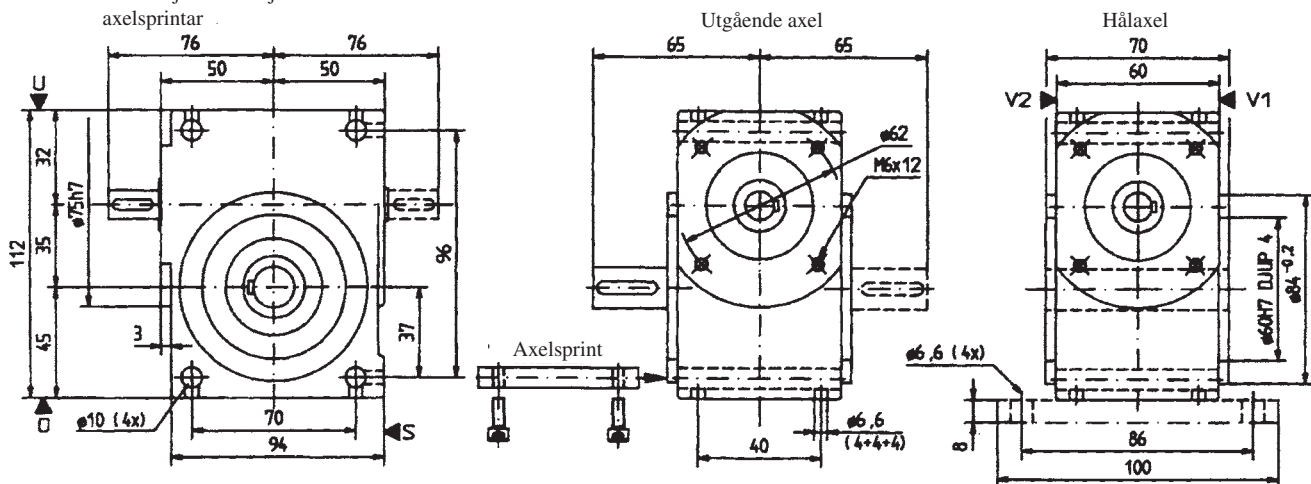


UPPGIFTER VID BESTÄLLNING – SE SIDA 35



FL35 MÅTTUPPGIFTER

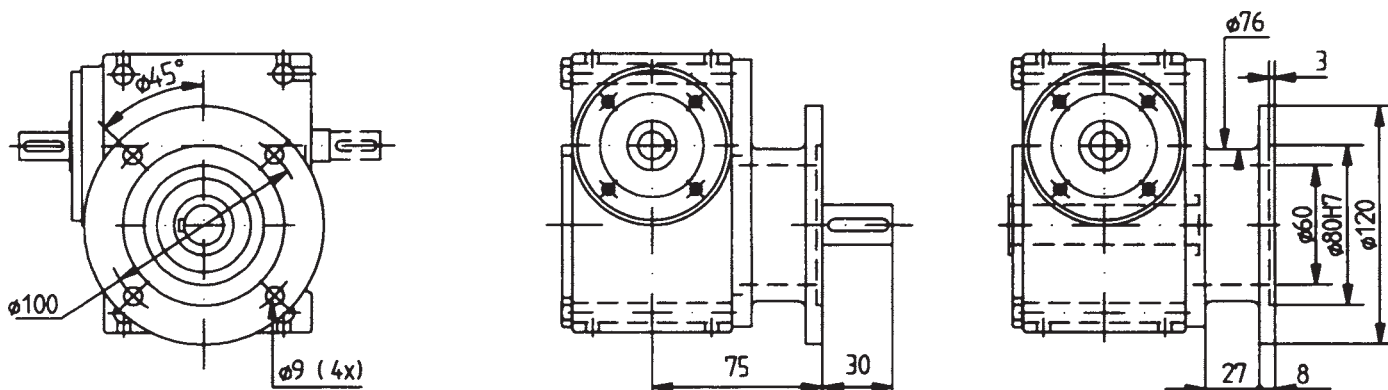
Med varje växel följer två axelsprintar



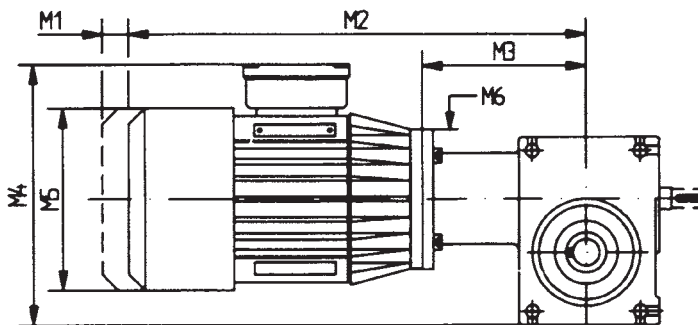
Extra tillbehör
2 st fötter bredd 20
Art.nr. 03583701

▼ Bearbetat fastsättningsplan

RUND SEKUNDÄRFLÄNS



MED MOTOR

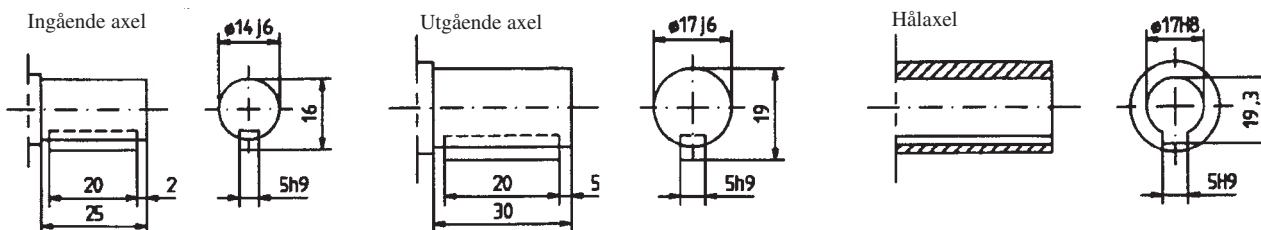


Motor	M1*	M2	M3	M4	M5	M6
63A/B-F75	44/33	283/295 **	107	182	127	90
71A/B-F85	62/43	292/311 **	107 **	188	141	105
80A/B-F100	63/43	333/353	123	197	158	120

* Tilläggsmått för bromsmotor

**Med separat fläns +6 (mm)

AXELDIMENSIONER



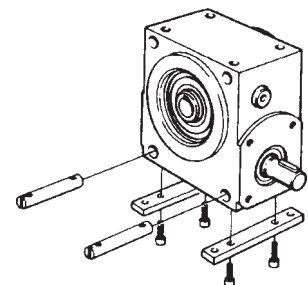
UPPGIFTER VID BESTÄLLNING – SE SIDA 35



FL40 DATATABELLER

Utv. Kod	Ing. varv 1/min	Max ing. effekt kW	Max utg. moment Nm	Verkn. grad C:a %	Best.nr växel	Utg. varv 1/min	Motor effekt kW	Rekommenderad elmotor	
								Utg. moment Nm	Motortyp & fläns
7,6 A0	2800	1,1	25	87	FL40A0	368	1,1	25	80B-2F100
	1400	0,75	33	84		184	0,75	33	80B-4F100
	900	0,55	37	82		118	0,55	37	80B-6F100
	700	0,48	40	81		92	0,25	21	80B-8F100
11,5 B0	2800	0,76	25	84	FL40B0	243	0,75	25	80A-2F100
	1400	0,53	33	80		121	0,55	33	80A-4F100
	900	0,38	36	78		78	0,37	36	80A-6F100
	700	0,34	41	76		60	0,25	30	80B-8F100
16,5 C0	2800	0,57	26	80	FL40C0	169	0,55	25	71B-2F85
	1400	0,37	32	76		84	0,37	32	71B-4F85
	900	0,29	38	74		54	0,25	33	71B-6F85
	700	0,25	40	71		42	0,25	40	80B-8F100
21 D0	2800	0,45	25	77	FL40D0	133	0,37	21	71A-2F85
	1400	0,30	32	73		66	0,25	27	71A-4F85
	900	0,25	40	70		42	0,25	40	71B-6F85
	700	0,22	43	68		33	0,18	35	80A-8F100
30 E0	2800	0,44	32	73	FL40E0	93	0,37	27	71A-2F85
	1400	0,30	42	67		46	0,25	35	71A-4F85
	900	0,23	46	63		30	0,25	46	71B-6F85
	700	0,21	53	61		23	0,18	45	80A-8F100
40 F0	2800	0,32	30	68	FL40F0	70	0,37*	35*	71A-2F85
	1400	0,22	37	62		35	0,25*	42*	71A-4F85
	900	0,17	42	57		22	0,18*	44*	71A-6F85
	700	0,15	46	55		17	0,12	37	71B-8F85
48 G0	2800	0,27	28	63	FL40G0	58	0,25	26	63B-2F75
	1400	0,19	36	57		29	0,18	34	63B-4F75
	900	0,15	42	53		18	0,18*	50*	71A-6F85
	700	0,13	44	50		14	0,12	44	71B-8F85
61 H0	2800	0,21	24	56	FL40H0	46	0,25*	28*	63B-2F75
	1400	0,15	31	50		23	0,18*	37*	63B-4F75
	900	0,11	33	47		15	0,12*	36*	63B-6F75
	700	0,10	38	44		11	0,09	34	71A-8F85
70 I0	2800	0,19	24	55	FL40I0	40	0,18	23	63A-2F75
	1400	0,13	30	49		20	0,12	28	63A-4F75
	900	0,10	35	45		12	0,09	31	63A-6F75
	700	0,09	36	43		10	0,09	36	71A-8F85

*Vissa motorval ger driftfaktor under 1,0. Se ”Val av växel!

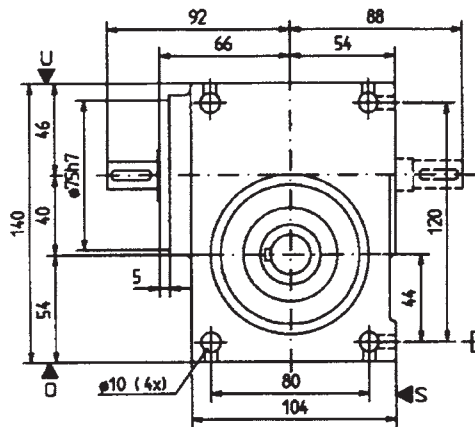


UPPGIFTER VID BESTÄLLNING – SE SIDA 35

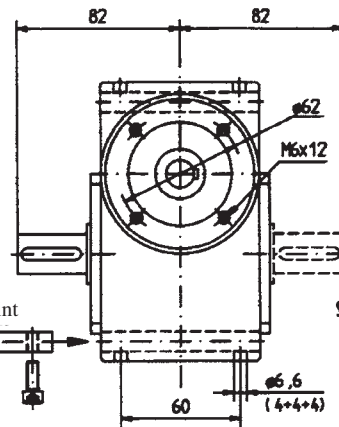
FL40 MÅTTUPPGIFTER



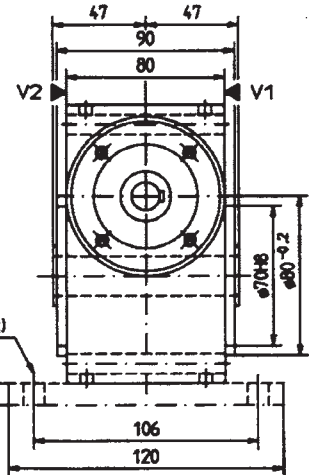
Med varje växel följer två axelsprintar



Utgående axel



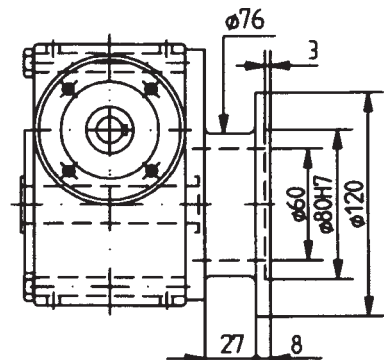
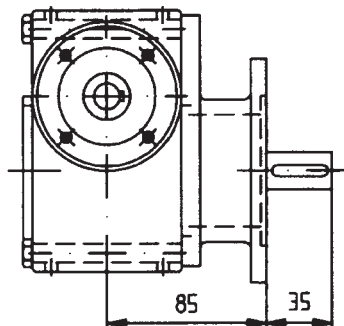
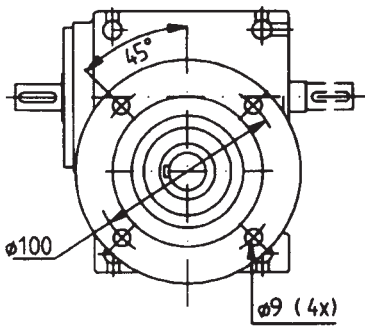
Hållaxel



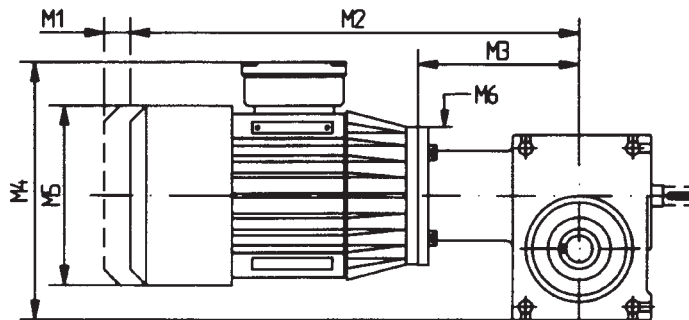
Extra tillbehör
2 st fötter bredd 20
Art.nr. 05084901

▼ Bearbetat fastsättningsplan

RUND SEKUNDÄRFLÄNS



MED MOTOR



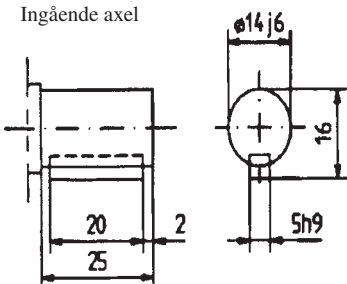
Motor	M1*	M2*	M3	M4	M5	M6
71A/B-F85	62/43	310/329**	123**	209	141	105
80A/B-F100	63/43	345/365**	135**	215	158	120

* Tilläggsnitt för bromsmotor

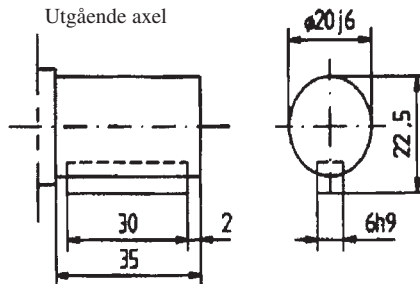
**Med separat fläns +6 (mm)

AXELDIMENSIONER

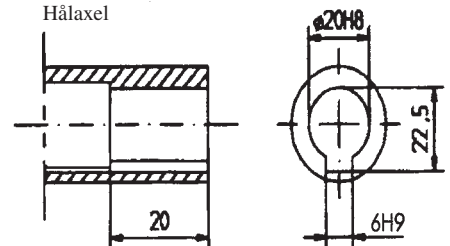
Ingående axel



Utgående axel



Hållaxel



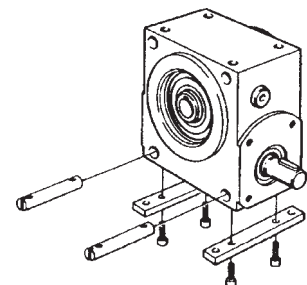
UPPGIFTER VID BESTÄLLNING – SE SIDA 35



FL50 DATATABELLER

Utv. Kod	Ing. varv 1/min	Max ing. effekt kW	Max utg. moment Nm	Verkn. grad C:a %	Best.nr växel	Utg. varv 1/min	Motor effekt kW	Rekommenderad elmotor	
								Utg. moment Nm	Motortyp & fläns
7,33 A0	2800	1,56	34	87	FL50A0	380	1,5	33	90A-2F115
	1400	1,09	47	85		190	1,1	47	90A-4F115
	900	0,85	55	83		123	0,75	49	90A-6F115
	700	0,72	59	81		95	0,55	45	90B-8F115
10,3 B0	2800	1,62	50	87	FL50B0	270	1,5	46	90A-2F115
	1400	1,10	66	85		135	1,1	66	90A-4F115
	900	0,83	75	83		88	0,75	68	90A-6F115
	700	0,72	84	82		67	0,55	64	90B-8F115
15,5 C0	2800	1,23	55	84	FL50C0	180	1,1	49	80B-2F100
	1400	0,79	68	81		90	0,75	65	80B-4F100
	900	0,60	78	79		58	0,55	72	80B-6F100
	700	0,53	87	77		45	0,37	61	90A-8F115
22,5 D0	2800	0,91	57	81	FL50D0	124	0,75	47	80A-2F100
	1400	0,57	68	77		62	0,55	66	80A-4F100
	900	0,44	78	74		40	0,37	66	80A-6F100
	700	0,38	84	72		31	0,37	82	90A-8F115
31 E0	2800	0,78	63	76	FL50E0	90	0,75	61	80A-2F100
	1400	0,50	75	71		45	0,55*	83*	80A-4F100
	900	0,38	85	68		29	0,37	83	80A-6F100
	700	0,34	96	65		22	0,37*	104*	90A-8F115
40 F0	2800	0,66	67	74	FL50F0	70	0,55	56	71B-2F85
	1400	0,42	78	68		35	0,37	69	71B-4F85
	900	0,33	89	65		23	0,37*	100*	80A-6F100
	700	0,28	98	62		17	0,25	88	80B-8F100
45 G0	2800	0,58	63	71	FL50G0	62	0,55	60	71B-2F85
	1400	0,37	74	65		31	0,37	74	71B-4F85
	900	0,29	86	62		20	0,25	74	71B-6F85
	700	0,24	90	59		15	0,25*	94*	80B-8F100
53 H0	2800	0,40	51	69	FL50H0	52	0,37	47	71A-2F85
	1400	0,28	64	62		26	0,25	57	71A-4F85
	900	0,22	72	58		17	0,25*	82*	71B-6F85
	700	0,19	77	55		13	0,18	73	80A-8F100
64 I0	2800	0,32	45	65	FL50I0	44	0,37*	52*	71A-2F85
	1400	0,23	58	58		22	0,25*	63*	71A-4F85
	900	0,17	63	54		14	0,18*	67*	71A-6F85
	700	0,15	66	61		11	0,12	53	71B-8F85
81 K0	2800	0,25	43	61	FL50K0	34	0,37*	64*	71A-2F85
	1400	0,16	49	54		17	0,25*	77*	71A-4F85
	900	0,11	47	49		11	0,18*	77*	71A-6F85
	700	0,09	45	47		9	0,09	45	71A-8F85

*Vissa motorval ger driftfaktor under 1,0. Se ”Val av växel!

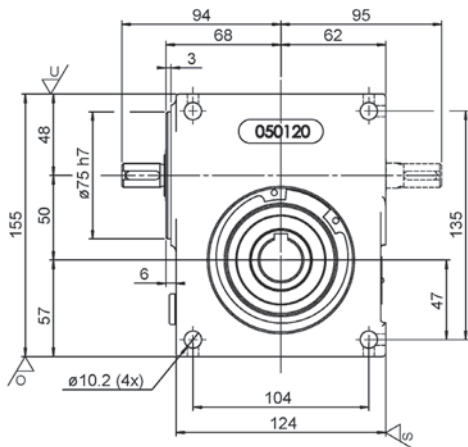


UPPGIFTER VID BESTÄLLNING – SE SIDA 35

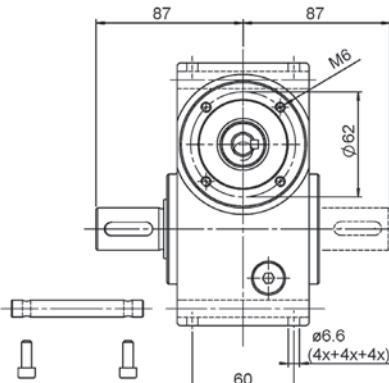
FL50 MÅTTUPPGIFTER



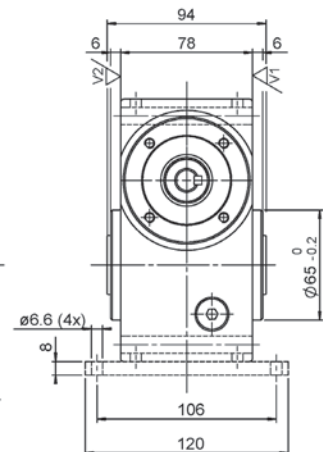
Med varje växel följer två axelsprintar



Utgående axel



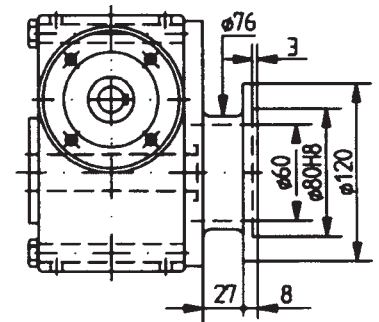
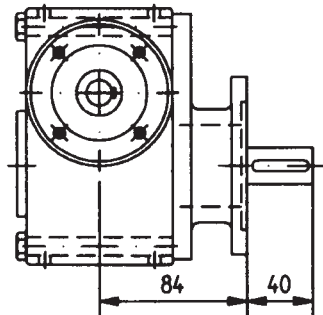
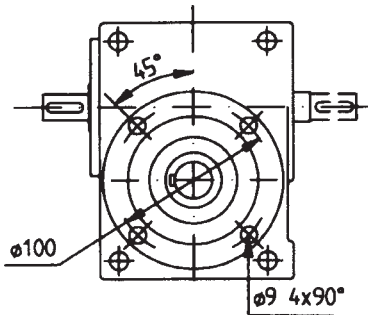
Hållaxel



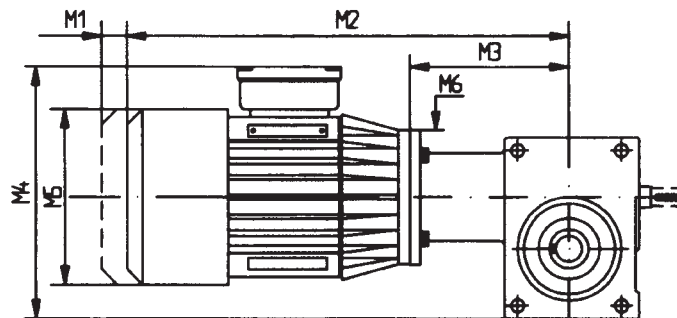
Extra tillbehör
2 st fötter bredd 20
Art.nr. 05084901

▼ Bearbetat fastsättningsplan

RUND SEKUNDÄRFLÄNS



MED MOTOR



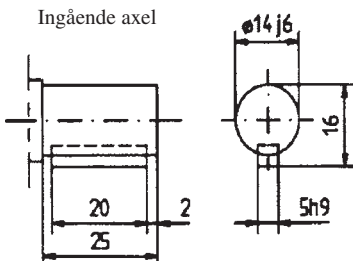
Motor	M1*	M2*	M3	M4	M5	M6
71A/B-F85	62/43	310/329**	125**	227	141	105
80A/B-F100	63/43	345/365**	135**	233	158	120
90A/B-F115	53/53	404/429**	151	263	178	140

* Tilläggsmått för bromsmotor

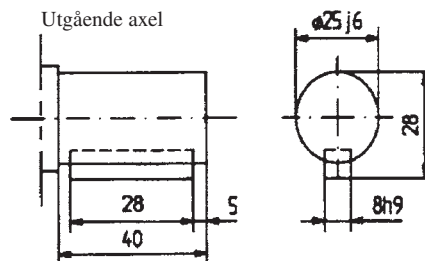
**Med separat fläns +6 (mm)

AXELDIMENSIONER

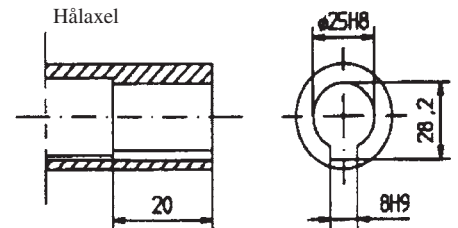
Ingående axel



Utgående axel



Hållaxel



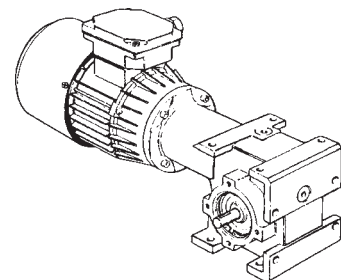
UPPGIFTER VID BESTÄLLNING – SE SIDA 35



F050 DATATABELLER

Utv. Kod	Ing. varv 1/min	Max ing. effekt kW	Max utg. moment Nm	Verkn. grad C:a %	Best.nr växlar	Utg. varv 1/min	Motor effekt kW	Rekommenderad elmotor	
								Utg. moment Nm	Motortyp & fläns
7,33 A0	2800	1,56	34	87	F050A0	380	1,5	33	90A-2F115
	1400	1,09	47	85		190	1,1	47	90A-4F115
	900	0,85	55	83		123	0,75	49	90A-6F115
	700	0,72	59	81		95	0,55	45	90B-8F115
10,3 B0	2800	1,62	50	87	F050B0	270	1,5	46	90A-2F115
	1400	1,10	66	85		135	1,1	66	90A-4F115
	900	0,83	75	83		88	0,75	68	90A-6F115
	700	0,72	84	82		67	0,55	64	90B-8F115
15,5 C0	2800	1,23	55	84	F050C0	180	1,1	49	80B-2F100
	1400	0,79	68	81		90	0,75	65	80B-4F100
	900	0,60	78	79		58	0,55	72	80B-6F100
	700	0,53	87	77		45	0,37	61	90A-8F115
22,5 D0	2800	0,91	57	81	F050D0	124	0,75	47	80A-2F100
	1400	0,57	68	77		62	0,55	66	80A-4F100
	900	0,44	78	74		40	0,37	66	80A-6F100
	700	0,38	84	72		31	0,37	82	90A-8F115
31 E0	2800	0,78	63	76	F050E0	90	0,75	61	80A-2F100
	1400	0,50	75	71		45	0,55*	83*	80A-4F100
	900	0,38	85	68		29	0,37	83	80A-6F100
	700	0,34	96	65		22	0,37*	104*	90A-8F115
40 F0	2800	0,66	67	74	F050F0	70	0,55	56	71B-2F85
	1400	0,42	78	68		35	0,37	69	71B-4F85
	900	0,33	89	65		23	0,37*	100*	80A-6F100
	700	0,28	98	62		17	0,25	88	80B-8F100
45 G0	2800	0,58	63	71	F050G0	62	0,55	60	71B-2F85
	1400	0,37	74	65		31	0,37	74	71B-4F85
	900	0,29	86	62		20	0,25	74	71B-6F85
	700	0,24	90	59		15	0,25*	94*	80B-8F100
53 H0	2800	0,40	51	69	F050H0	52	0,37	47	71A-2F85
	1400	0,28	64	62		26	0,25	57	71A-4F85
	900	0,22	72	58		17	0,25*	82*	71B-6F85
	700	0,19	77	55		13	0,18	73	80A-8F100
64 I0	2800	0,32	45	65	F050I0	44	0,37*	52*	71A-2F85
	1400	0,23	58	58		22	0,25*	63*	71A-4F85
	900	0,17	63	54		14	0,18*	67*	71A-6F85
	700	0,15	66	51		11	0,12	53	71B-8F85
81 K0	2800	0,25	43	61	F050K0	34	0,37*	64*	71A-2F85
	1400	0,16	49	54		17	0,25*	77*	71A-4F85
	900	0,11	47	49		11	0,18*	77*	71A-6F85
	700	0,09	45	47		9	0,09	45	71A-8F85

*Vissa motorval ger driftfaktor under 1,0. Se ”Val av växlar!”



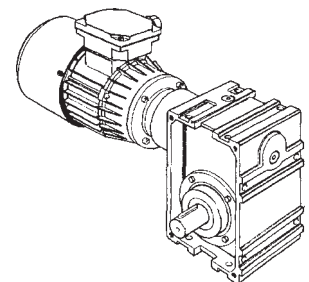
UPPGIFTER VID BESTÄLLNING – SE SIDA 35



F065 DATATABELLER

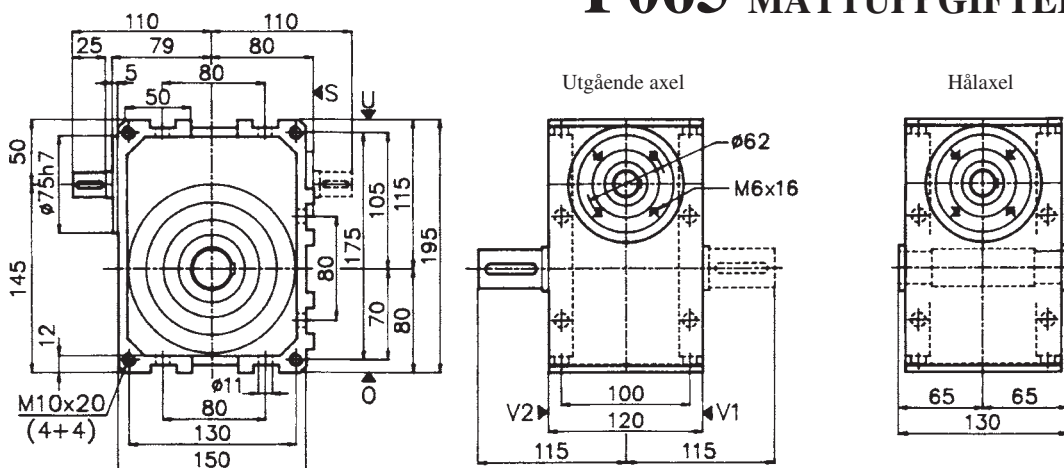
Utv. Kod	Ing. varv 1/min	Max ing. effekt kW	Max utg. moment Nm	Verkn. grad C:a %	Best.nr växlar	Utg. varv 1/min	Motor effekt kW	Rekommenderad elmotor	
								Utg. moment Nm	Motortyp & fläns
5 A0	2800	5,1	77	89	F065AO	560	3,0	45	100B-2F130
	1400	3,4	101	87		280	2,2	65	100A-4F130
	900	2,7	123	86		180	1,5	68	100B-6F130
	700	2,4	139	85		140	1,1	63	100B-8F130
7,7 B0	2800	3,4	79	88	F065BO	360	3,0	70	100B-2F130
	1400	2,4	110	86		180	2,2	100	100A-4F130
	900	1,9	129	84		118	1,5	101	100B-6F130
	700	1,6	141	83		90	1,1	96	100B-8F130
10,7 C0	2800	2,7	86	87	F065CO	260	3,0*	94*	100B-2F130
	1400	1,8	111	84		130	2,2*	135*	100A-4F130
	900	1,4	131	82		84	1,5*	139*	100B-6F130
	700	1,2	143	81		65	1,1	131	100B-8F130
16 D0	2800	2,0	91	83	F065DO	174	2,2*	101*	90B-2F115
	1400	1,3	114	80		87	1,5*	131*	90B-4F115
	900	1,0	133	78		56	1,1*	144*	90B-6F115
	700	0,9	152	76		43	0,75	123	100A-8F130
19,5 E0	2800	1,7	92	82	F065EO	144	1,5	81	90A-2F115
	1400	1,1	114	78		72	1,1	113	90A-4F115
	900	0,9	142	76		46	0,75	116	90A-6F115
	700	0,7	137	74		36	0,75*	146*	100A-8F130
26 F0	2800	1,44	98	77	F065FO	108	1,5	101	90A-2F115
	1400	0,94	120	72		54	1,1*	140*	90A-4F115
	900	0,74	135	67		35	0,75	142	90A-6F115
	700	0,65	152	66		27	0,75*	175*	100A-8F130
32 G0	2800	1,27	105	75	F065GO	87	1,1	90	80B-2F100
	1400	0,83	126	70		44	0,75	113	80B-4F100
	900	0,66	149	66		28	0,75*	169*	90A-6F115
	700	0,57	158	64		22	0,55	151	90B-8F115
39 H0	2800	1,11	107	73	F065HO	72	1,1	106	80B-2F100
	1400	0,73	130	67		36	0,75*	133*	80B-4F100
	900	0,57	149	63		23	0,55	145	80B-6F100
	700	0,49	159	61		18	0,55*	179*	90B-8F115
50 I0	2800	0,96	115	70	F065IO	56	0,75	89	80A-2F100
	1400	0,62	135	64		28	0,55	120	80A-4F100
	900	0,49	153	59		18	0,37	115	80A-6F100
	700	0,41	159	57		14	0,37	146	90A-8F115
57 K0	2800	0,78	106	67	F065KO	49	0,75	98	80A-2F100
	1400	0,52	132	61		24	0,55*	133*	80A-4F100
	900	0,42	148	56		16	0,37	123	80A-6F100
	700	0,36	163	54		12	0,25	107	80B-8F100
64 L0	2800	0,70	94	62	F065LO	44	0,55	75	71B-2F85
	1400	0,49	117	55		22	0,37	89	71B-4F85
	900	0,39	136	51		14	0,37	129	80A-6F100
	700	0,34	142	48		11	0,25	106	80B-8F100
80 M0	2800	0,56	94	60	F065MO	34	0,55	90	71B-2F85
	1400	0,40	119	53		17	0,37	109	71B-4F85
	900	0,32	133	48		11	0,25	104	71B-6F85
	700	0,28	137	46		9	0,25	126	80B-8F100

*Vissa motorval ger driftfaktor under 1,0. Se ”Val av växlar”



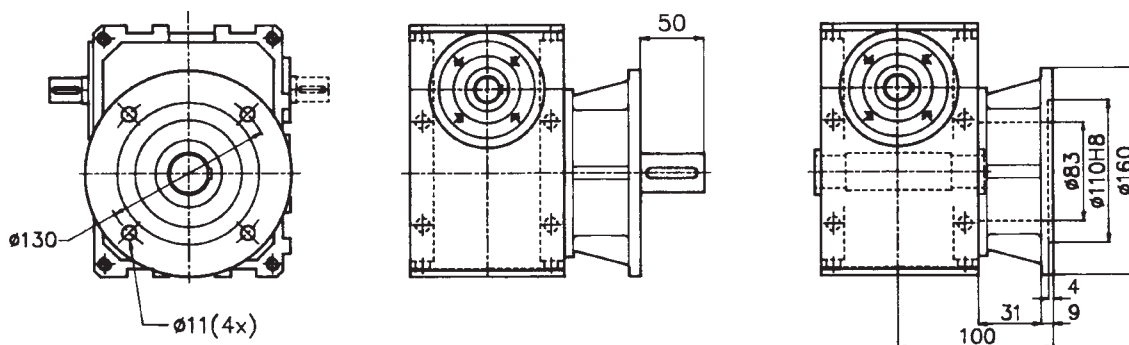
UPPGIFTER VID BESTÄLLNING – SE SIDA 35

F065 MÅTTUPPGIFTER

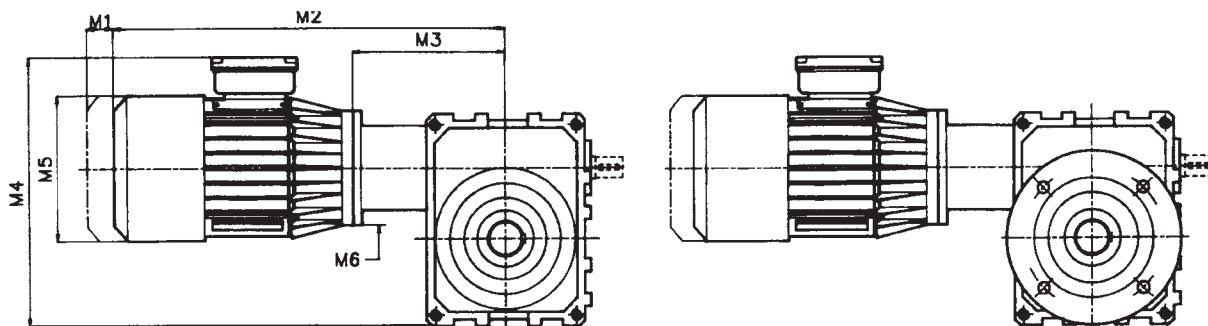


▼ Bearbetat fastsättningsplan

RUND SEKUNDÄRFLÄNS



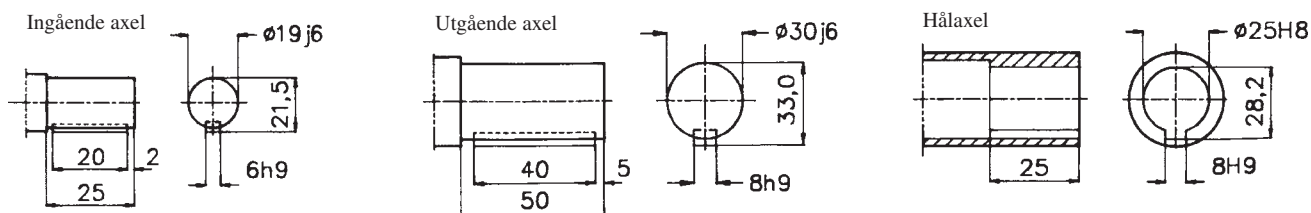
MED MOTOR



Motor	M1*	M2	M3	M4	M5	M6
71A/B-F85	62/43	327/346	142	257	141	105
80A/B-F100	63/43	362/382	152	262	158	120
90A/B-F115	53/53	415/440	162	293	178	140
100A/B-F130	44/44	494/494	172	303	198	160

* Tilläggsmått för bromsmotor

AXELDIMENSIONER



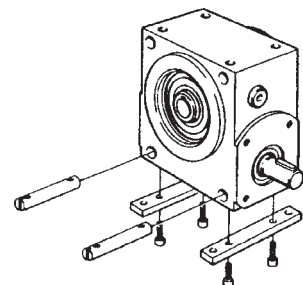
UPPGIFTER VID BESTÄLLNING – SE SIDA 35



FL65 DATATABELLER

Utv. Kod	Ing. varv 1/min	Max ing. effekt kW	Max utg. moment Nm	Verkn. grad C:a %	Best.nr växlar	Utg. varv 1/min	Motor effekt kW	Rekommenderad elmotor	
								Utg. moment Nm	Motortyp & fläns
5 A0	2800	5,1	77	89	FL65AO	560	3,0	45	100B-2F130
	1400	3,4	101	87		280	2,2	65	100A-4F130
	900	2,7	123	86		180	1,5	68	100B-6F130
	700	2,4	139	85		140	1,1	63	100B-8F130
7,7 B0	2800	3,4	79	88	FL65BO	360	3,0	70	100B-2F130
	1400	2,4	110	86		180	2,2	100	100A-4F130
	900	1,9	129	84		118	1,5	101	100B-6F130
	700	1,6	141	83		90	1,1	96	100B-8F130
10,7 C0	2800	2,7	86	87	FL65CO	260	3,0*	94*	100B-2F130
	1400	1,8	111	84		130	2,2*	135*	100A-4F130
	900	1,4	131	82		84	1,5*	139*	100B-6F130
	700	1,2	143	81		65	1,1	131	100B-8F130
16 D0	2800	2,0	91	83	FL65DO	174	2,2*	101*	90B-2F115
	1400	1,3	114	80		87	1,5*	131*	90B-4F115
	900	1,0	133	78		56	1,1*	144*	90B-6F115
	700	0,9	152	76		43	0,75	123	100A-8F130
19,5 E0	2800	1,7	92	82	FL65EO	144	1,5	81	90A-2F115
	1400	1,1	114	78		72	1,1	113	90A-4F115
	900	0,9	142	76		46	0,75	116	90A-6F115
	700	0,7	137	74		36	0,75*	146*	100A-8F130
26 F0	2800	1,44	98	77	FL65FO	108	1,5	101	90A-2F115
	1400	0,94	120	72		54	1,1*	140*	90A-4F115
	900	0,74	135	67		35	0,75	142	90A-6F115
	700	0,65	152	66		27	0,75*	175*	100A-8F130
32 G0	2800	1,27	105	75	FL65GO	87	1,1	90	80B-2F100
	1400	0,83	126	70		44	0,75	113	80B-4F100
	900	0,66	149	66		28	0,75*	169*	90A-6F115
	700	0,57	158	64		22	0,55	151	90B-8F115
39 H0	2800	1,11	107	73	FL65HO	72	1,1	106	80B-2F100
	1400	0,73	130	67		36	0,75*	133*	80B-4F100
	900	0,57	149	63		23	0,55	145	80B-6F100
	700	0,49	159	61		18	0,55*	179*	90B-8F115
50 I0	2800	0,96	115	70	FL65IO	56	0,75	89	80A-2F100
	1400	0,62	135	64		28	0,55	120	80A-4F100
	900	0,49	153	59		18	0,37	115	80A-6F100
	700	0,41	159	57		14	0,37	146	90A-8F115
57 K0	2800	0,78	106	67	FL65KO	49	0,75	98	80A-2F100
	1400	0,52	132	61		24	0,55*	133*	80A-4F100
	900	0,42	148	56		16	0,37	123	80A-6F100
	700	0,36	163	54		12	0,25	107	80B-8F100
64 L0	2800	0,70	94	62	FL65LO	44	0,55	75	71B-2F85
	1400	0,49	117	55		22	0,37	89	71B-4F85
	900	0,39	136	51		14	0,37	129	80A-6F100
	700	0,34	142	48		11	0,25	106	80B-8F100
80 M0	2800	0,56	94	60	FL65MO	34	0,55	90	71B-2F85
	1400	0,40	119	53		17	0,37	109	71B-4F85
	900	0,32	133	48		11	0,25	104	71B-6F85
	700	0,28	137	46		9	0,25	126	80B-8F100

*Vissa motorval ger driftfaktor under 1,0. Se ”Val av växlar”

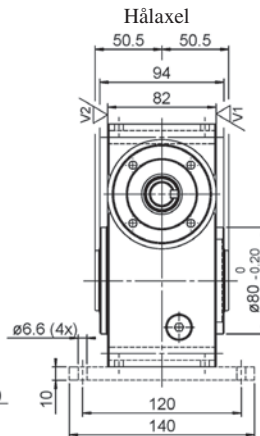
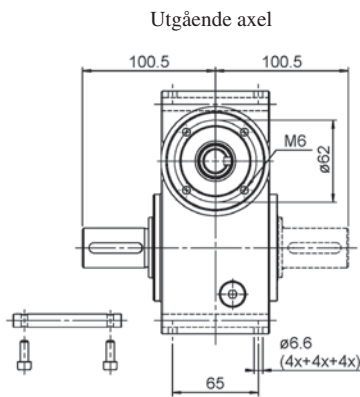
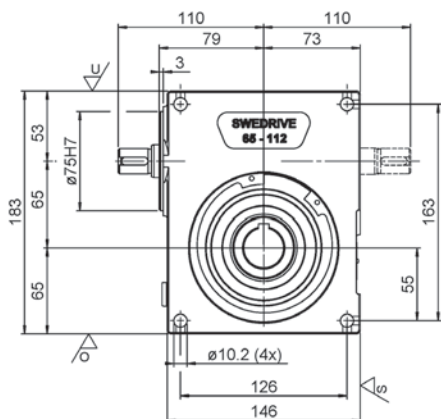


UPPGIFTER VID BESTÄLLNING – SE SIDA 35



FL65 MÅTTUPPGIFTER

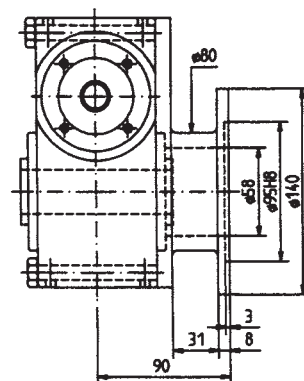
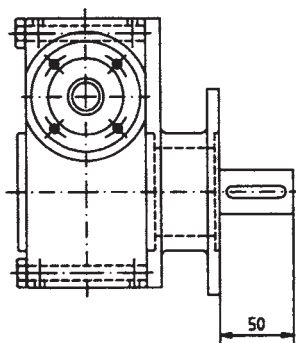
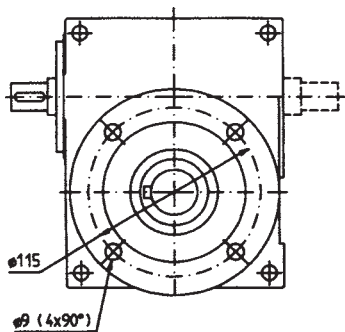
Med varje växel följer två axelsprintar



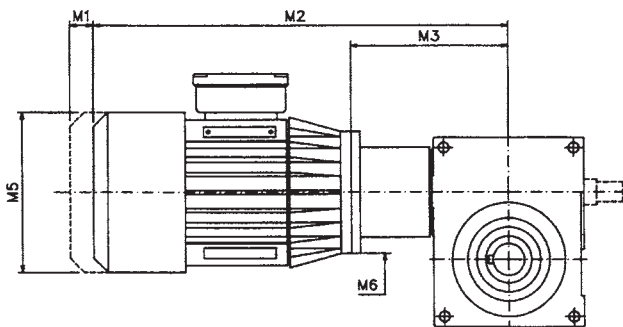
Extra tillbehör 2 st fötter bredd 20, Art.nr. 0652001

▼ Bearbetat fastsättningsplan

RUND SEKUNDÄRFLÄNS



MED MOTOR

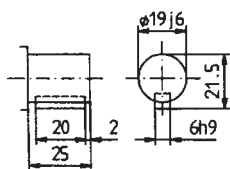


Motor	M1*	M2	M3	M4	M5	M6
71A/B-F85	62/43	327/346	142	257	141	105
80A/B-F100	63/43	362/382	152	262	158	120
90A/B-F115	53/53	415/440	162	293	178	140
100A/B-F130	44/44	494/494	172	303	198	160

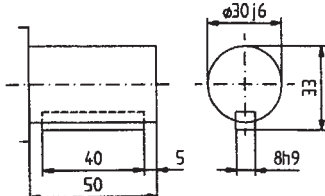
* Tilläggsmått för bromsmotor

AXELDIMENSIONER

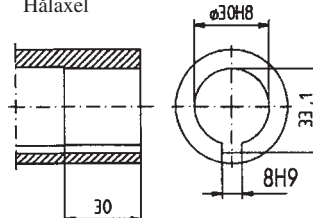
Ingående axel



Utgående axel



Hålaxel



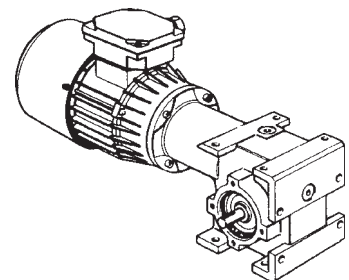
UPPGIFTER VID BESTÄLLNING – SE SIDA 35



F075 DATATABELLER

Utv. Kod	Ing. varv 1/min	Max ing. effekt kW	Max utg. moment Nm	Verkn. grad C:a %	Best.nr växlar	Utg. varv 1/min	Motor effekt kW	Rekommenderad elmotor	
								Utg. moment Nm	Motortyp & fläns
9,3 A0	2800	4,6	129	88	F075A0	300	3,0	84	100B-2F130
	1400	3,2	175	86		150	3,0	164	100B-4F130
	900	2,4	198	84		97	1,5	124	100B-6F130
	700	2,0	211	83		75	1,1	116	100B-8F130
12,7 B0	2800	3,5	132	87	F075B0	220	3,0	113	100B-2F130
	1400	2,4	175	84		110	2,2	160	100A-4F130
	900	1,8	199	82		71	1,5	166	100B-6F130
	700	1,6	225	81		55	1,1	155	100B-8F130
19 C0	2800	2,7	147	83	F075C0	146	2,2	120	90B-2F115
	1400	1,8	188	80		73	1,5	157	90B-4F115
	900	1,3	206	78		47	1,1	174	90B-6F115
	700	1,1	222	76		36	1,1	222	100B-8F130
23,5 D0	2800	2,3	150	82	F075D0	120	2,2	143	90B-2F115
	1400	1,5	186	78		60	1,5	186	90B-4F115
	900	1,1	207	75		38	1,1	207	90B-6F115
	700	1,0	236	74		30	0,75	177	100A-8F130
32 E0	2800	1,9	161	77	F075E0	87	1,5	127	90A-2F115
	1400	1,2	188	72		44	1,1	172	90A-4F115
	900	1,0	235	69		28	1,1*	259*	90B-6F115
	700	0,8	229	66		22	0,75	215	100A-8F130
38 F0	2800	1,7	165	75	F075F0	74	1,5	146	90A-2F115
	1400	1,1	199	70		37	1,1	199	90A-4F115
	900	0,9	236	66		24	0,75	197	90A-6F115
	700	0,7	238	64		18	0,55	187	90B-8F115
47 G0	2800	1,5	174	73	F075G0	60	1,5	174	90A-2F115
	1400	0,95	203	67		30	0,75	160	80B-4F100
	900	0,74	234	63		19	0,75	237	90A-6F115
	700	0,63	245	61		15	0,55	214	90B-8F11F
60 H0	2800	1,26	183	70	F075H0	46	1,1	160	80B-2F100
	1400	0,80	213	64		23	0,75	200	80B-4F100
	900	0,62	233	59		15	0,55	207	80B-6F100
	700	0,55	272	57		11	0,55	272	90B-8F115
68 I0	2800	1,00	152	67	F075I0	42	1,1	167	80B-2F100
	1400	0,70	194	61		21	0,75*	208*	80B-4F100
	900	0,55	210	56		14	0,55	210	80B-6F100
	700	0,48	248	54		10	0,37	191	90A-8F115
77 K0	2800	0,85	140	62	F075K0	36	0,75	124	80A-2F100
	1400	0,60	175	55		18	0,55	160	80A-4F100
	900	0,48	195	51		12	0,37	150	80A-6F100
	700	0,43	219	48		9	0,37	188	90A-8F115
96 L0	2800	0,68	134	60	F075L0	29	0,75*	148*	80A-2F100
	1400	0,49	165	53		15	0,55*	185*	80A-4F100
	900	0,39	183	49		10	0,37	174	80A-6F100
	700	0,33	207	46		7	0,37*	232*	90A-8F115

*Vissa motorval ger driftfaktor under 1,0. Se ”Val av växlar”



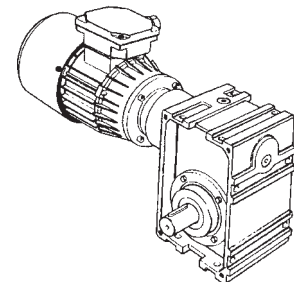
UPPGIFTER VID BESTÄLLNING – SE SIDA 35



F085 DATABELLER

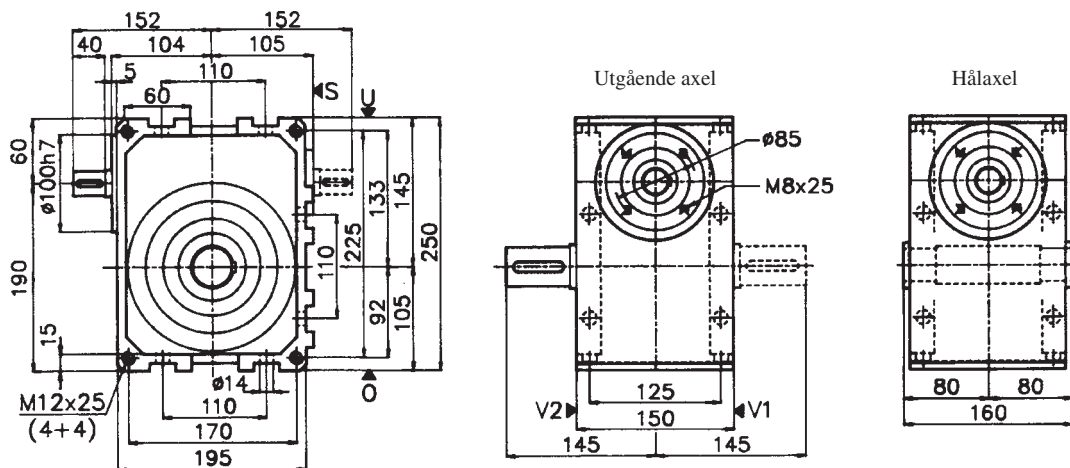
Utv. Kod	Ing. varv 1/min	Max ing. effekt kW	Max utg. moment Nm	Verkn. grad C:a %	Best.nr växel	Utg. varv 1/min	Motor effekt kW	Rekommenderad elmotor	
								Utg. moment Nm	Motortyp & fläns
7,25 A0	2800	8,3	183	89	F085A0	386	4,0	88	112A-2F130
	1400	5,7	248	88		193	4,0	174	112A-4F130
	900	4,5	302	87		124	2,2	147	112A-6F130
	700	3,8	325	86		96	1,5	128	112A-8F130
11 B0	2800	5,8	192	88	F085B0	254	4,0	132	112A-2F130
	1400	4,0	259	86		127	4,0	259	112A-4F130
	900	3,0	287	85		85	2,2	210	112A-6F130
	700	2,7	340	83		63	1,5	189	112A-8F130
15 C0	2800	4,5	201	87	F085C0	186	4,0	179	112A-2F130
	1400	3,0	259	84		93	3,0	259	110B-4F130
	900	2,3	300	82		60	2,2	287	112A-6F130
	700	2,0	336	81		46	1,5	252	112A-8F130
19 D0	2800	3,8	208	85	F085D0	148	4,0*	219*	112A-2F130
	1400	2,6	275	82		74	2,2	233	100A-4F130
	900	1,9	299	79		48	2,2*	346*	112A-6F130
	700	1,6	322	78		37	1,5	302	112A-8F130
22,5 E0	2800	3,4	220	84	F085E0	124	3,0	194	100B-2F130
	1400	2,2	271	80		62	2,2	271	100A-4F130
	900	1,7	309	78		41	1,5	273	100B-6F130
	700	1,4	339	76		30	1,5*	363*	112A-8F130
27,5 F0	2800	2,9	223	82	F085F0	102	3,0*	231*	100B-2F130
	1400	1,8	266	79		51	1,5	222	90B-4F115
	900	1,4	308	76		33	1,5*	330*	100B-6F130
	700	1,2	339	74		25	1,1	311	100B-8F130
38 G0	2800	2,38	237	77	F085G0	74	2,2	219	90B-2F130
	1400	1,52	282	72		37	1,5	278	90B-4F115
	900	1,24	340	69		24	1,1	302	90B-6F115
	700	1,05	368	66		18	1,1*	386*	100B-8F130
45 H0	2800	2,14	247	75	F085H0	62	2,2*	254*	90B-2F115
	1400	1,39	300	70		31	1,5*	324*	90B-4F115
	900	1,08	340	66		20	1,1*	346*	90B-6F115
	700	0,93	379	64		15	1,1*	448*	100B-8F130
55 I0	2800	1,89	258	73	F085I0	51	2,2*	300*	90B-2F115
	1400	1,20	307	67		25	1,1	281	90A-4F115
	900	0,94	333	63		17	1,1*	390*	90B-6F115
	700	0,86	418	61		12	0,75	365	100A-8F130
70 K0	2800	1,59	266	70	F085K0	40	1,5	251	90A-2F115
	1400	1,05	320	64		20	1,1*	335*	90A-4F115
	900	0,78	338	59		13	0,75	325	90A-6F115
	700	0,69	376	57		10	0,75*	409*	100A-8F130
79 L0	2800	1,43	261	67	F085L0	35	1,5*	274*	90A-2F115
	1400	0,94	304	61		18	1,1*	356*	90A-4F115
	900	0,73	325	56		12	0,75*	334*	90A-6F115
	700	0,62	355	54		9	0,55	315	90B-8F115
90 M0	2800	1,22	233	62	F085M0	31	1,1	210	80B-2F100
	1400	0,82	287	55		15	0,75	263	80B-4F100
	900	0,65	316	51		10	0,75*	365*	90A-6F115
	700	0,56	320	48		8	0,55	314	90B-8F115

*Vissa motorval ger driftfaktor under 1,0. Se ”Val av växel!



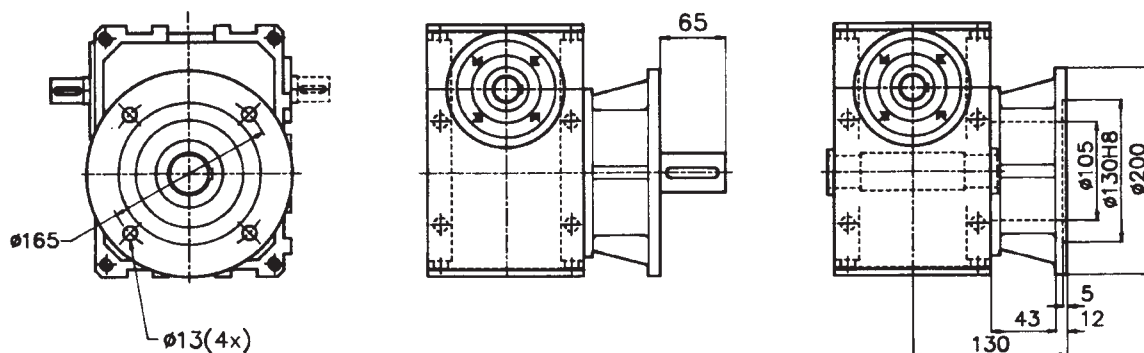
UPPGIFTER VID BESTÄLLNING – SE SIDA 35

F085 MÅTTUPPGIFTER

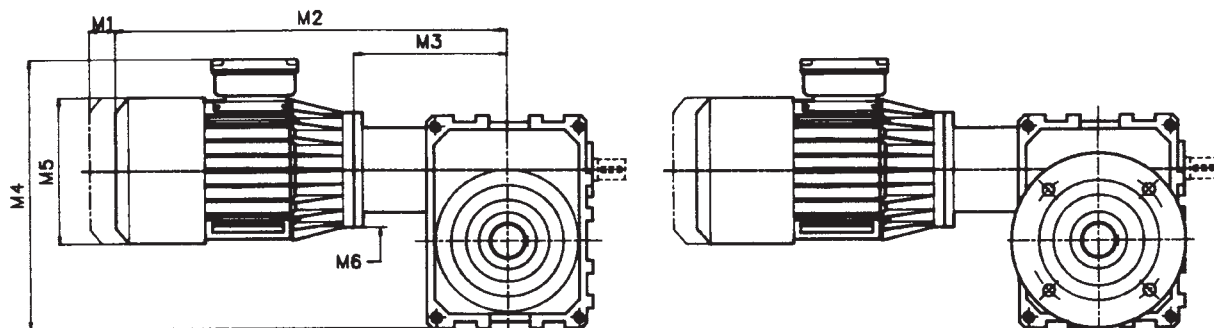


▼ Bearbetat fastsättningsplan

RUND SEKUNDÄRFLÄNS



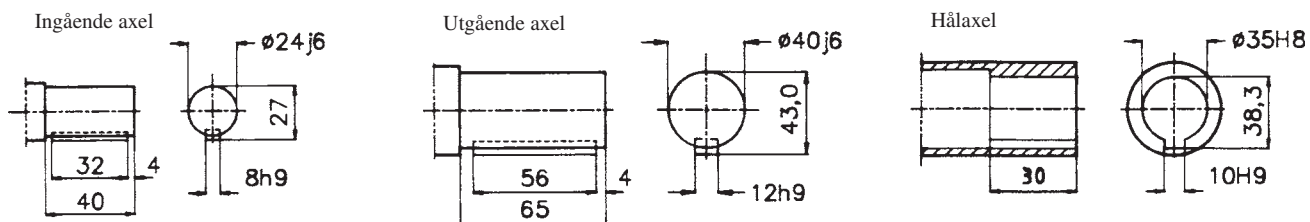
MED MOTOR



Motor	M1*	M2	M3	M4	M5	M6
80A/B-F100	63/43	406/426	196	308	158	120
90A/B-F115	53/53	458/483	205	338	178	140
100A/B-F130	44/44	536/536	214	348	198	160
112A/B-F130	18/18	569/569	214	358	226	160

* Tilläggsnitt för bromsmotor

AXELDIMENSIONER



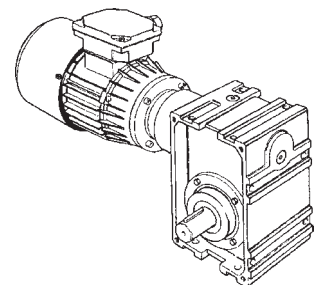
UPPGIFTER VID BESTÄLLNING – SE SIDA 35



F105 DATATABELLER

Utv. Kod	Ing. varv 1/min	Max ing. effekt kW	Max utg. moment Nm	Verkn. grad C:a %	Best.nr växlar	Utg. varv 1/min	Motor effekt kW	Rekommenderad elmotor	
								Utg. moment Nm	Motortyp & fläns
9,25 A0	2800	11,5	332	89	F105A0	294	4,0	115	112A-2F130
	1400	8,6	492	88		147	4,0	229	112A-4F130
	900	6,6	577	87		95	2,2	192	112A-6F130
	700	5,5	610	86		74	1,5	166	112A-8F130
14,3 B0	2800	8,7	373	88	F105B0	196	4,0	171	112A-2F130
	1400	5,9	494	86		98	4,0	335	112A-4F130
	900	4,3	530	84		65	2,2	360	112A-6F130
	700	3,8	615	83		49	1,5	243	112A-8F130
19,3 C0	2800	6,9	398	87	F105C0	144	4,0	231	112A-2F130
	1400	4,5	501	84		72	4,0	445	112A-4F130
	900	3,4	556	82		47	2,2	360	112A-6F130
	700	2,9	623	81		36	1,5	322	112A-8F130
24,5 D0	2800	5,8	413	85	F105D0	114	4,0	285	112A-2F130
	1400	3,7	508	82		57	4,0	549	112A-4F130
	900	2,8	556	79		38	2,2	437	112A-6F130
	700	2,4	638	78		28	1,5	399	112A-8F130
29 E0	2800	5,1	426	84	F105E0	96	4,0	334	112A-2F130
	1400	3,2	509	80		48	3,0	477	100B-4F130
	900	2,4	559	78		32	2,2	512	112A-6F130
	700	2,1	635	76		24	1,5	454	112A-8F130
35,5 F0	2800	3,9	382	82	F105F0	80	4,0*	392*	112A-2F130
	1400	2,7	509	79		40	3,0*	566*	100B-4F130
	900	2,1	586	76		26	2,2*	614*	112A-6F130
	700	1,8	636	74		20	1,5	530	112A-8F130
49 G0	2800	3,6	473	77	F105G0	56	4,0*	526*	112A-2F130
	1400	2,3	565	72		28	2,2	540	100A-4F130
	900	1,8	624	69		19	1,5	520	100B-6F130
	700	1,5	675	66		14	1,5	675	112A-8F130
58 H0	2800	3,1	463	75	F105H0	48	3,0	448	100B-2F130
	1400	2,0	557	70		24	2,2*	613*	100A-4F130
	900	1,6	630	66		16	1,5	591	100B-6F130
	700	1,4	713	64		12	1,5*	764*	112A-8F130
71 I0	2800	2,4	418	73	F105I0	40	2,2	383	90B-2F115
	1400	1,6	512	67		20	1,5	480	90B-4F115
	900	1,3	602	63		13	1,5*	695*	100B-6F130
	700	1,1	640	61		10	1,1	640	100B-8F130
90 K0	2800	1,8	376	70	F105K0	32	1,5	313	90A-2F115
	1400	1,3	497	64		16	1,5*	573*	90B-4F115
	900	1,0	563	59		10	1,1*	619*	90B-6F115
	700	0,8	544	57		8	0,75	510	100A-8F130
102 L0	2800	1,6	379	67	F105L0	27	1,5	355	90A-2F115
	1400	1,1	458	61		14	1,1	458	90A-4F115
	900	0,9	535	56		9	0,75	446	90A-6F115
	700	0,7	516	54		7	0,75*	553*	100A-8F130
117 M0	2800	1,4	345	62	F105M0	24	1,5*	370*	90A-2F115
	1400	1,0	438	55		12	1,1*	482*	90A-4F115
	900	0,8	487	51		8	0,75	457	90A-6F115
	700	0,7	535	48		6	0,75*	573*	100A-8F130

*Vissa motorval ger driftfaktor under 1,0. Se ”Val av växlar”



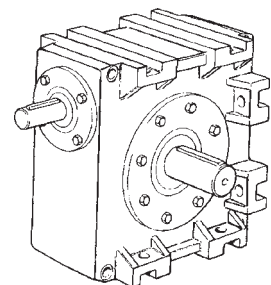
UPPGIFTER VID BESTÄLLNING – SE SIDA 35



F125 DATATABELLER

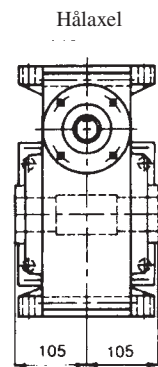
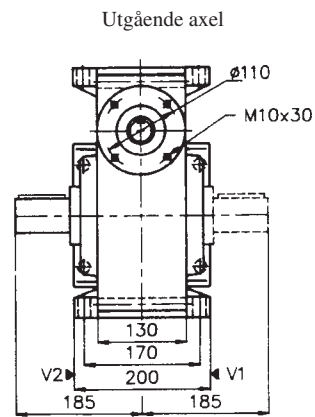
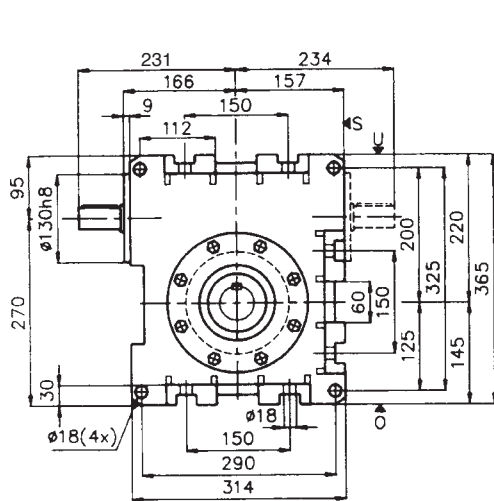
Utv. Kod	Ing. varv 1/min	Max ing. effekt kW	Max utg. moment Nm	Verkn. grad C:a %	Best.nr växlar	Utg. varv 1/min	Motor effekt kW	Rekommenderad elmotor	
								Utg. moment Nm	Motortyp & fläns
10,7 A0	2800	19,7	607	84	F125A0	260	7,5	231	132B-2F265
	1400	11,3	722	87		130	7,5	479	132B-4F265
	900	8,9	870	86		84	5,5	538	132B-6F265
	700	7,3	912	85		65	3,0	375	132B-8F265
16 B0	2800	13,9	625	82	F125B0	174	7,5	337	132B-2F265
	1400	8,0	746	85		87	7,5	699	132B-4F265
	900	6,1	863	83		56	5,5	778	132B-6F265
	700	5,2	947	82		43	3,0	546	132B-8F265
25 C0	2800	8,9	645	85	F125C0	112	7,5	605	132B-2F265
	1400	5,3	768	82		56	5,5*	797*	132A-4F265
	900	4,0	816	79		37	4,0	816	132A-6F265
	700	3,5	931	78		28	3,0	798	132B-8F265
32 E0	2800	8,2	729	81	F125E0	87	7,5	667	132B-2F265
	1400	4,8	802	77		44	5,5*	919*	132A-4F265
	900	3,7	934	74		28	4,0*	1010*	132A-6F265
	700	3,2	1000	72		22	3,0	938	132B-8F265
40 F0	2800	6,9	753	80	F125F0	70	7,5*	818*	132B-2F265
	1400	4,1	850	76		35	4,0	829	112A-4F130
	900	3,1	927	72		23	4,0*	927*	132A-6F265
	700	2,7	1062	70		17	3,0*	1180*	132B-8F265
59 G0	2800	4,8	726	76	F125G0	48	5,5*	832*	132A-2F265
	1400	3,0	848	71		24	3,0	848	100B-4F130
	900	2,3	920	67		16	2,2	880	112A-6F130
	700	2,0	1035	65		12	2,2*	1139*	132A-8F265
80 H0	2800	3,3	640	69	F125H0	34	3,0	582	100B-2F130
	1400	2,2	779	63		17	2,2	779	100A-4F130
	900	1,7	856	58		11	1,5	755	100B-6F130
	700	1,5	891	56		9	1,5	891	112A-8F130
101 I0	2800	2,6	576	65	F125I0	28	3,0*	576*	100B-2F130
	1400	1,8	724	59		14	2,2*	724*	100A-4F130
	900	1,4	802	54		9	1,5*	859*	100B-6F130
	700	1,2	835	51		7	1,1	765	100B-8F130

*Vissa motorval ger driftfaktor under 1,0. Se ”Val av växlar”



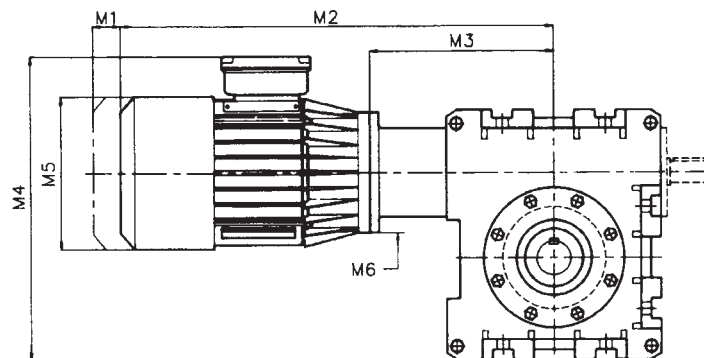
UPPGIFTER VID BESTÄLLNING – SE SIDA 35

F125 MÅTTUPPGIFTER



▼ Bearbetat fastsättningsplan

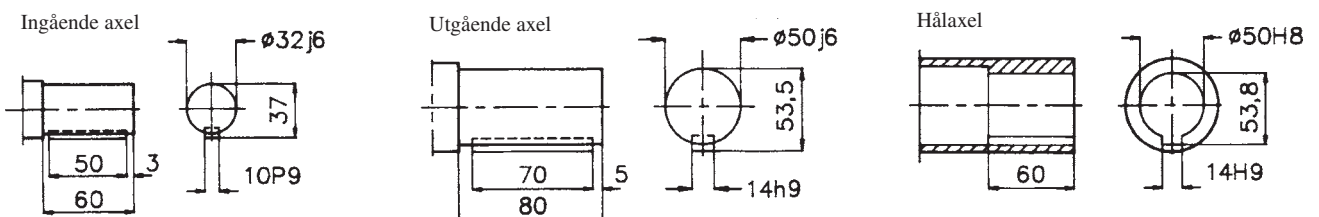
MED MOTOR



Motor	M1*	M2	M3	M4	M5	M6
100A/B-F130	44/44	620	296	428	198	160
112A/B-F130	18/18	650	296	428	226	160
132A/B-F265	18/55	725	316	448	274	300

* Tilläggsnitt för bromsmotor

AXELDIMENSIONER



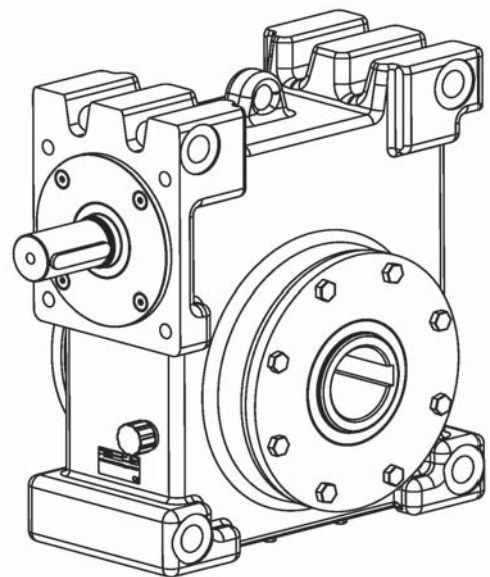
UPPGIFTER VID BESTÄLLNING – SE SIDA 35



F150 DATATABELLER

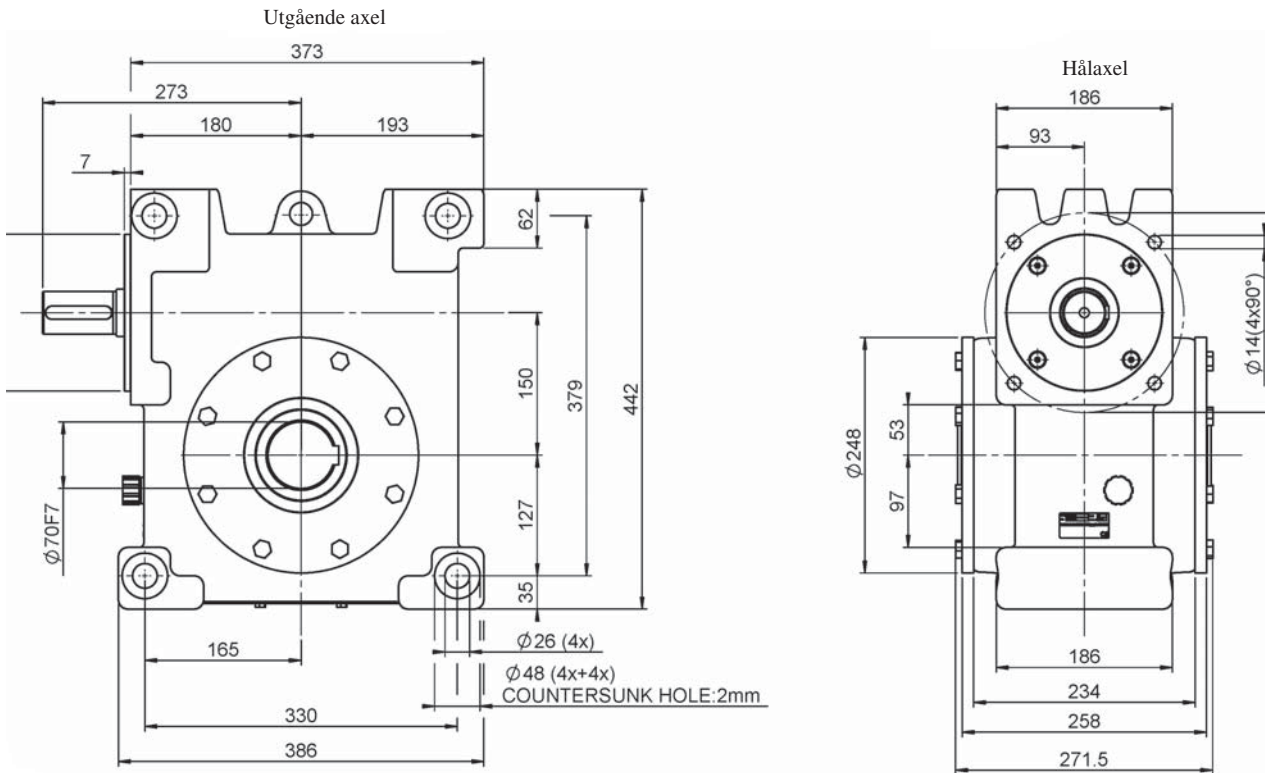
Utv. Kod	Ing. varv 1/min	Max ing. effekt kW	Max utg. moment Nm	Verkn. grad C:a %	Best.nr växel	Utg. varv 1/min	Motor effekt kW	Rekommenderad elmotor	
								Utg. moment Nm	Motortyp & fläns
16 A0	2800	22.6	1109	90	F150A0	175	18.5	888	160B-2F300
	1400	14.9	1423	87		87	15	1432*	160B-4F300
	900	11.6	1701	86		56	11	1613	160B-6F300
	700	9.8	1850	85		43	7.5	1415	160B-8F300
19.5 B0	2800	18.1	1076	89	F150B0	143	15	1099*	160B-2F300
	1400	12.3	1440	87		71	11	1272	160A-4F300
	900	9.1	1606	85		46	7.5	1308	160A-6F300
	700	8.0	1855	85		35	7.5	1739	160B-8F300
34 C0	2800	11.8	1141	83	F150C0	82	11	1051	160A-2F300
	1400	7.7	1452	81		41	7.5	1363	132B-4
	900	6.1	1748	78		26	5.5	1535	132B-6
	700	5.2	1887	76		20	4	1413	160A-8F300
40 E0	2800	10.8	1223	83	F150E0	70	7.5	828	132B-2
	1400	6.8	1484	80		35	5.5	1156	132A-4
	900	5.3	1673	76		23	4	1229	132B-6
	700	4.5	1895	75		17	4	1617	160A-8F300
49 F0	2800	9.0	1221	81	F150F0	57	7.5	993	132B-2
	1400	5.7	1478	76		28	5.5	1388	132A-4
	900	4.4	1704	73		18	4	1507	132B-6
	700	3.9	1889	71		14	3	1412	132A-8
65 G0	2800	7.8	1351	78	F150G0	43	7.5	1299	132B-2
	1400	5.0	1683	74		21	4	1346	112A-4
	900	3.8	1981	71		13	3	1565	132A-6
	700	3.3	2175	69		10	3	1977	132B-8

*Vissa motorval ger drifffaktor under 1,0. Se ”Val av växel”!



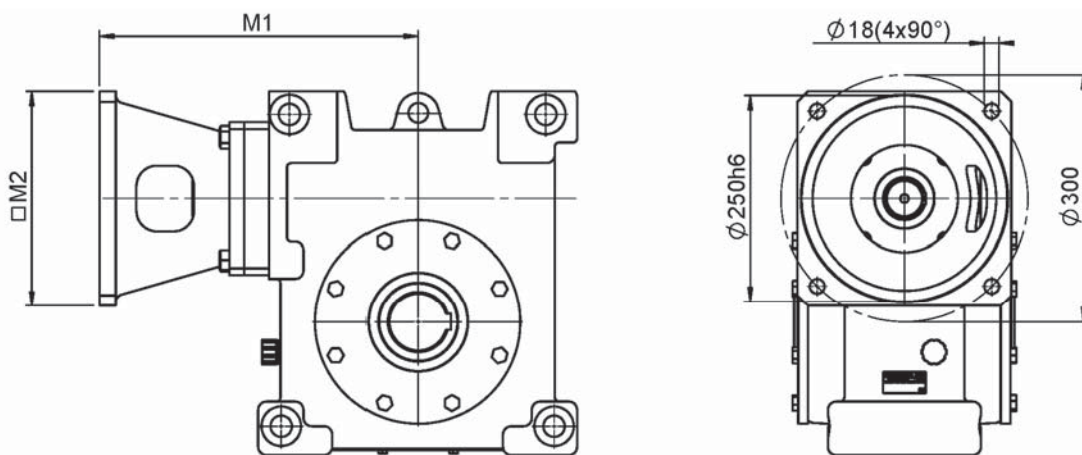
UPPGIFTER VID BESTÄLLNING – SE SIDA 35

F150 MÅTTUPPGIFTER



▼ Bearbetat fastsättningsplan

MED FLÄNS



Motor	M1	M2
160A/B-F300	386	260

AXELDIMENSIONER



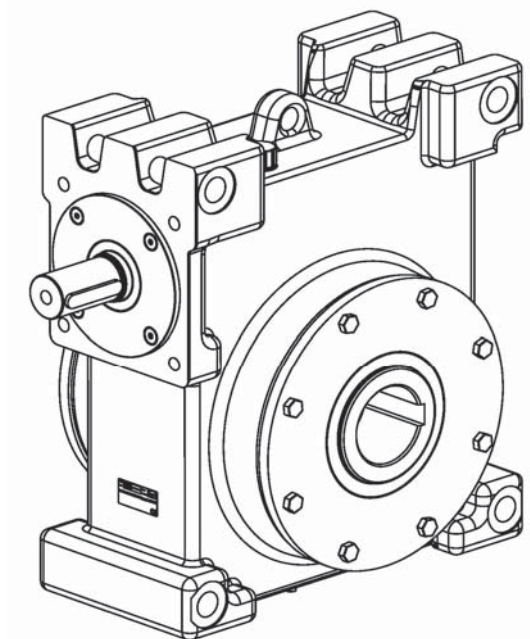
UPPGIFTER VID BESTÄLLNING – SE SIDA 35



F175 DATATABELLER

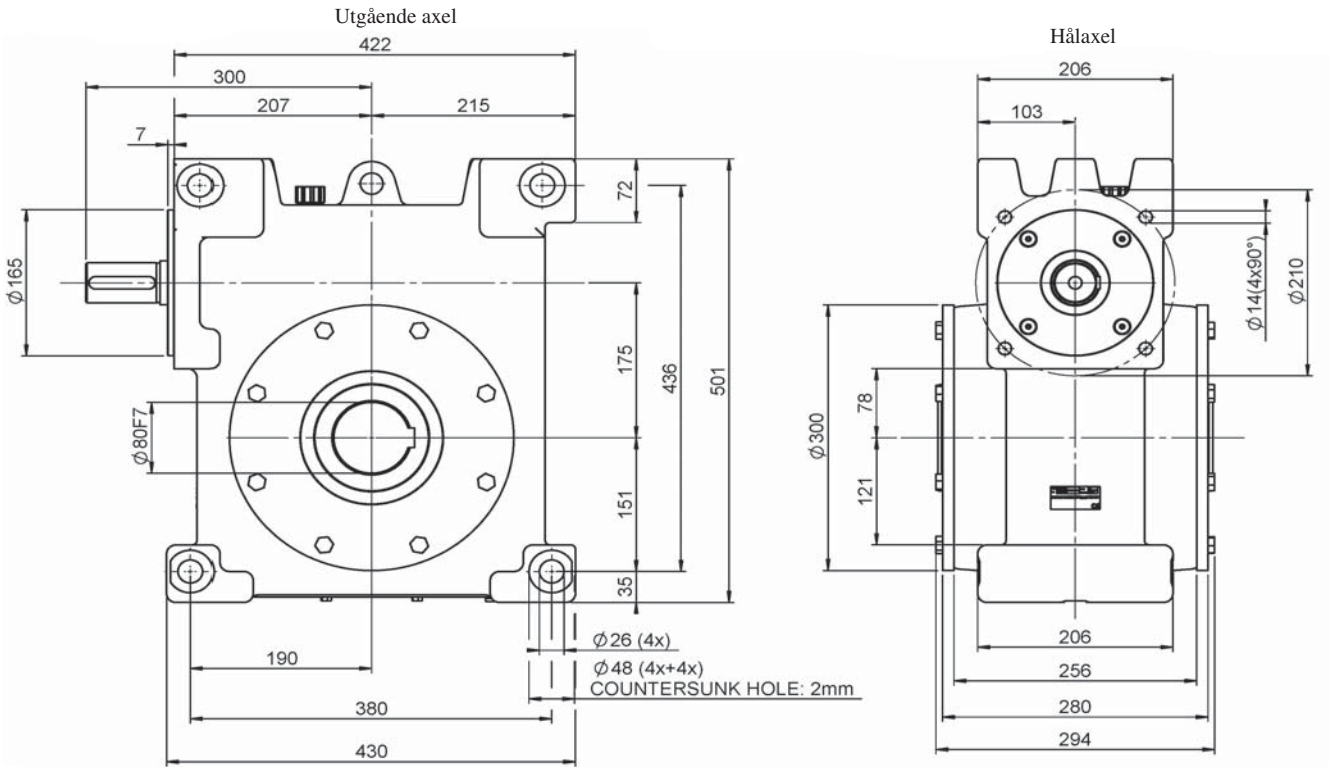
Utv. Kod	Ing. varv 1/min	Max ing. effekt kW	Max utg. moment Nm	Verkn. grad C:a %	Best.nr växel	Utg. varv 1/min	Motor effekt kW	Rekommenderad elmotor	
								Utg. moment Nm	Motortyp & fläns
19 A0	2800	28.7	1604	86	F175A0	147	18.5	1057	160B-2F300
	1400	19.3	2222	88		73	18.5	2081	180A-4
	900	14.5	2563	87		47	11	1922	160B-6F300
	700	12.2	2783	86		36	11	2480	180A-8
23.5 B0	2800	22.2	1586	89	F175B0	119	18.5	1292	160B-2F300
	1400	15.0	2112	87		59	15	2088	160B-4F300
	900	11.0	2350	85		38	11	2322	160B-6F300
	700	9.8	2710	84		29	7.5	2050	160B-8F300
30 C0	2800	18.1	1635	88	F175C0	93	18.5	1653*	160B-2F300
	1400	12.2	2152	85		46	11	1918	160A-4F300
	900	9.3	2457	83		30	7.5	1958	160A-6F300
	700	7.9	2690	82		23	7.5	2522	160B-8F300
41 D0	2800	14.7	1714	83	F175D0	68	15	1268	160A-2F300
	1400	9.4	2112	80		34	7.5	1643	132B-4
	900	7.3	2589	78		21	5.5	1901	132B-6
	700	6.2	2612	75		17	5.5	2286	160A-8F300
49 E0	2800	13.2	1813	82	F175E0	57	11	1493	160A-2F300
	1400	8.3	2236	79		28	7.5	1970	132B-4
	900	6.4	2581	76		18	5.5	2159	132B-6
	700	5.7	2877	74		14	5.5	2701	160A-8F300
59 F0	2800	10.8	1733	79	F175F0	47	11	1766*	160A-2F300
	1400	7.2	2212	74		23	5.5	1689	132A-4
	900	5.2	2350	71		15	4	1808	132B-6
	700	4.6	2755	69		11	4	2397	160A-8F300

*Vissa motorval ger driftfaktor under 1,0. Se ”Val av växel!”



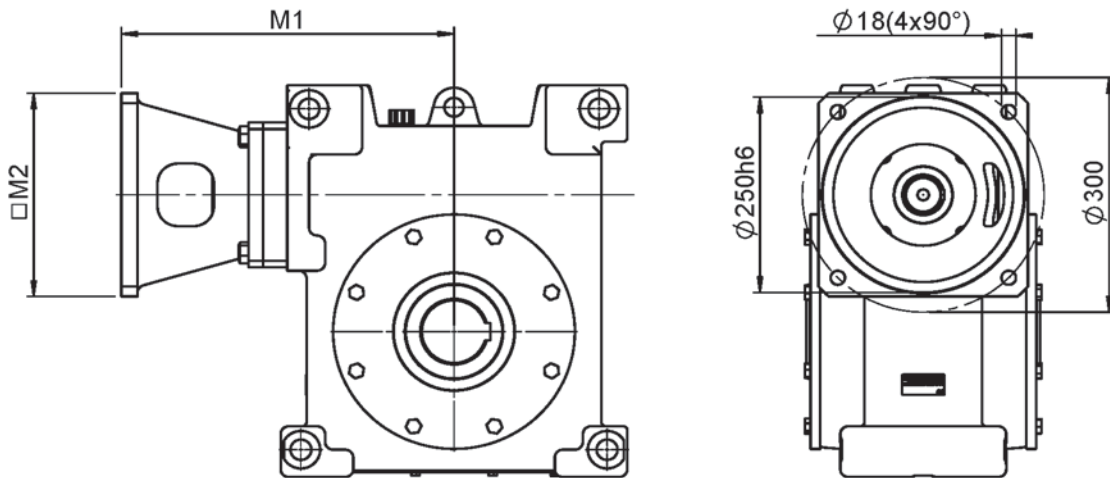
UPPGIFTER VID BESTÄLLNING – SE SIDA 35

F175 MÅTTUPPGIFTER



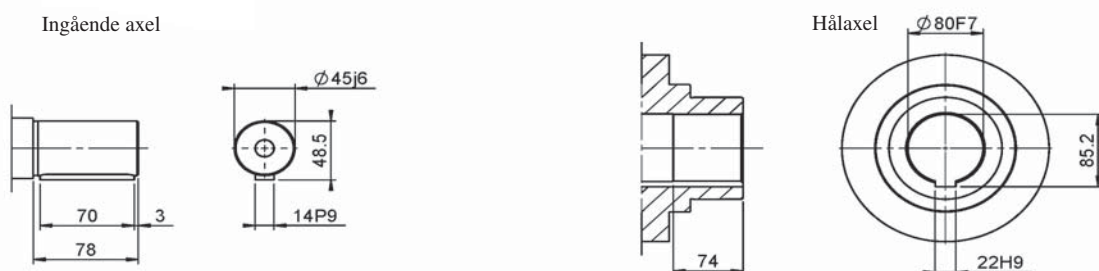
▼ Bearbetat fastsättningsplan

MED FLÄNS



Motor	M1	M2
160A/B-F300	413	260

AXELDIMENSIONER



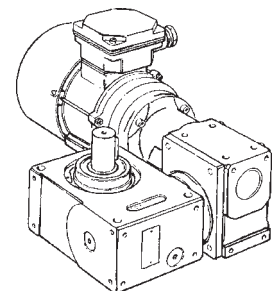
UPPGIFTER VID BESTÄLLNING – SE SIDA 35



FL80 DATATABELLER

Utv. Kod	Ing. varv 1/min	Max ing. effekt kW	Max utg. moment Nm	Verkn. grad C:a %	Best.nr växlar	Utg. varv 1/min	Motor effekt kW	Rekommenderad elmotor	
								Utg. moment Nm	Motortyp & fläns
BB 98	2800	0,48	110	67	FL80BB	28	0,55*	125*	71B-2F85
	1400	0,30	126	62		14	0,37*	156*	71B-4F85
	900	0,22	143	60		9	0,25*	162*	71B-6F85
	700	0,20	155	57		7	0,12	93	71B-8F85
BC 147	2800	0,33	105	62	FL80BC	19	0,37*	117*	71A-2F85
	1400	0,21	121	57		9,5	0,25*	144*	71A-4F85
	900	0,15	131	55		6	0,18*	157*	71A-6F85
	700	0,13	132	51		4,8	0,12	121	71B-8F85
BD 214	2800	0,20	84	57	FL80BD	13	0,25*	104*	63B-2F75
	1400	0,13	100	52		6,5	0,12	91	63A-4F75
	900	0,09	102	50		4,2	0,09	102	63A-6F75
	700	0,10	115	46		3,8	0,09	104	71A-8F85
BE 295	2800	0,20	100	50	FL80BE	9,5	0,18	90	63A-2F75
	1400	0,13	116	45		4,8	0,12	107	63A-4F75
	900	0,10	132	43		3,1	0,09	119	63A-6F75
	700	0,08	127	40		2,4	0,09*	143*	71A-8F85
CE 434	2800	0,16	108	46	FL80CE	6,5	0,18*	121*	63A-2F75
	1400	0,10	125	42		3,2	0,12*	150*	63A-4F75
	900	0,08	134	37		2,1	0,09*	151*	63A-6F75
	700	0,065	136	35		1,6	0,09*	188*	71A-8F85
CF 560	2800	0,125	102	43	FL80CF	5	0,18*	147*	63A-2F75
	1400	0,077	117	40		2,5	0,12*	133*	63A-4F75
	900	0,055	111	34		1,6	0,09*	182*	63A-6F75
	700	0,052	122	32		1,3	0,09*	211*	71A-8F85
DF 760	2800	0,103	106	40	FL80DF	3,7	0,18*	185*	63A-2F75
	1400	0,062	111	34		1,8	0,12*	216*	63A-4F75
	900	0,048	111	29		1,2	0,09*	207*	63A-6F75
	700	0,039	111	27		0,9	0,09*	257*	71A-8F85
EF 1000	2800	0,089	115	38	FL80EF	2,8	0,18*	233*	63A-2F75
	1400	0,058	122	31		1,4	0,12*	253*	63A-4F75
	900	0,043	122	27		0,9	0,09*	257*	63A-6F75
	700	0,034	122	26		0,7	0,09*	319*	71A-8F85
GF 1320	2800	0,078	120	34	FL80GF	2,1	0,18*	278*	63A-2F75
	1400	0,049	120	27		1,1	0,12*	291*	63A-4F75
	900	0,037	120	24		0,7	0,09*	294*	63A-6F75
	700	0,029	120	22		0,5	0,09*	378*	71A-8F85

*Vissa motorval ger driftfaktor under 1,0. Se ”Val av växlar”

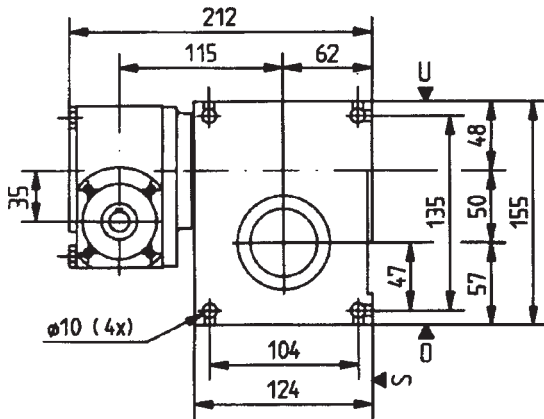


UPPGIFTER VID BESTÄLLNING – SE SIDA 35

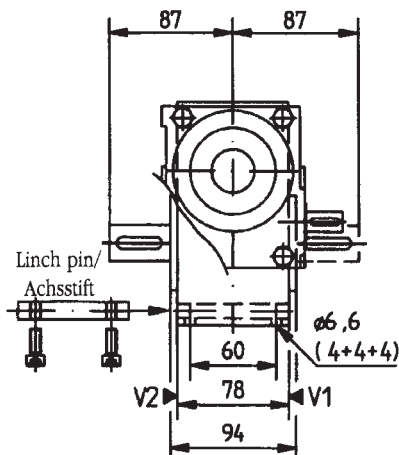
FL80 MÅTTUPPGIFTER



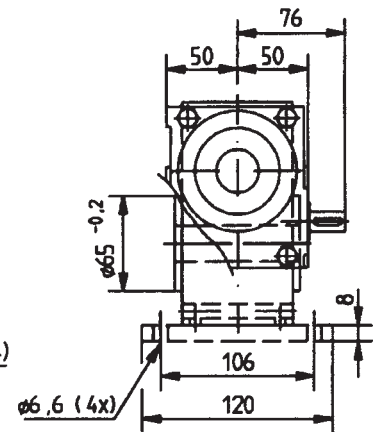
Med varje växel följer två axelsprinter



Utgående axel



Hålaaxel

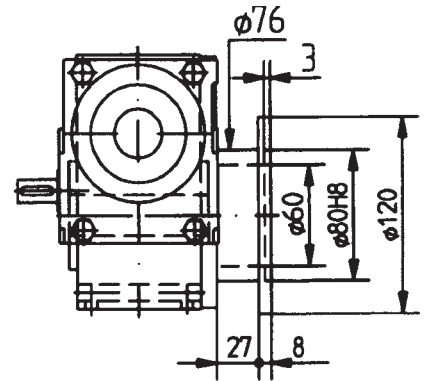
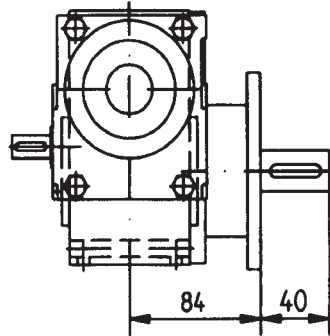
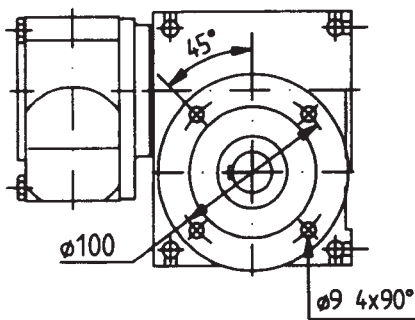


Förstegsväxeln kan vridas i olika lägen – se Dispositioner sid 3.

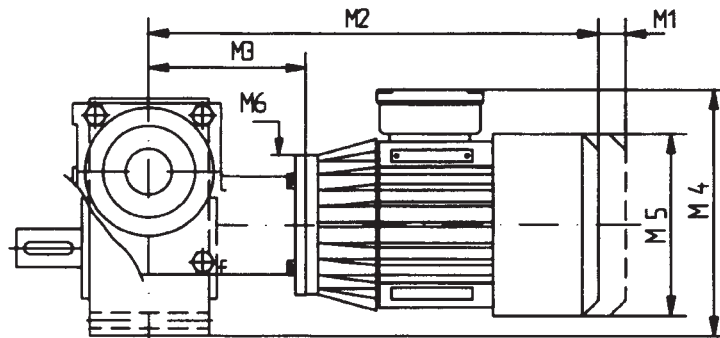
Extra tillbehör -
2 st fötter bredd 20
Art.nr. 05084901

▼ Bearbetat fastsättningsplan

RUND SEKUNDÄRFLÄNS



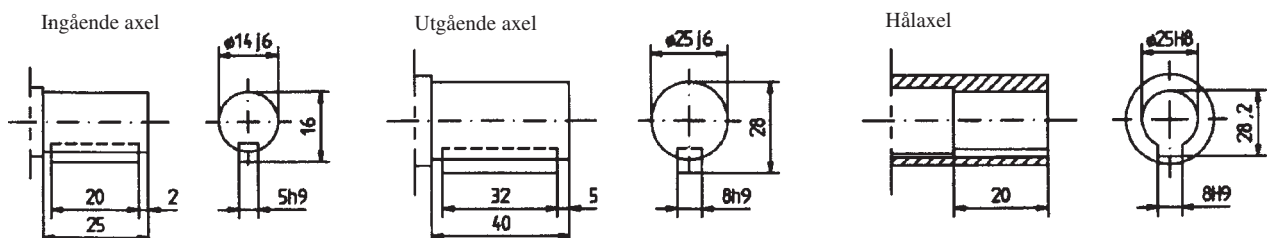
MED MOTOR



Motor	M1*	M2	M3	M4	M5	M6
63A/B-F75	44/33	283/295 **	107 **	182	127	90
71A/B-F85	62/43	293/311 **	107 **	188	141	105

* Tilläggsnitt för bromsmotor

AXELDIMENSIONER



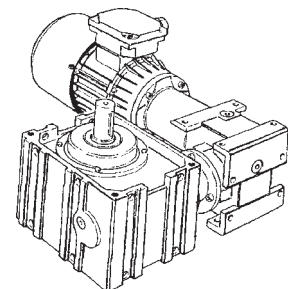
UPPGIFTER VID BESTÄLLNING – SE SIDA 35



F100 DATATABELLER

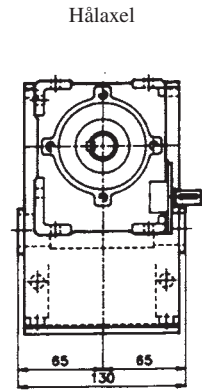
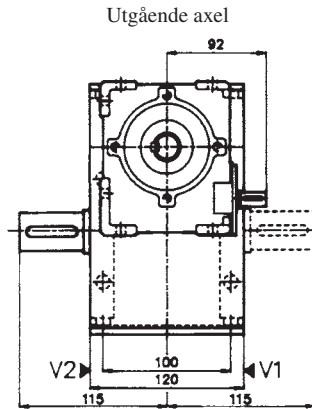
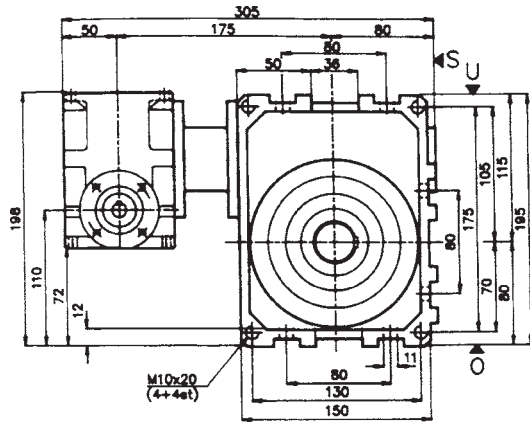
Utv. Kod	Ing. varv 1/min	Max ing. effekt kW	Max utg. moment Nm	Verkn. grad C:a %	Best.nr växlar	Utg. varv 1/min	Motor effekt kW	Rekommenderad elmotor	
								Utg. moment Nm	Motortyp & fläns
101 AD	2800	0,80	183	67	F100AD	28	0,75	172	80A-2F100
	1400	0,55	229	61		14	0,55	229	80A-4F100
	900	0,43	263	57		8,9	0,37	226	80A-6F100
	700	0,36	269	54		6,9	0,25	187	80B-8F100
123 AE	2800	0,64	180	65	F100AE	22	0,55	154	71B-2F85
	1400	0,40	202	58		11	0,37	187	71B-4F85
	900	0,30	217	54		7,3	0,25	180	71B-6F85
	700	0,25	226	52		5,7	0,25	226	80B-8F100
152 BD	2800	0,59	194	62	F100BD	18	0,55	181	71B-2F85
	1400	0,40	232	56		9,2	0,37	215	71B-4F85
	900	0,30	257	53		5,9	0,25	215	71B-6F85
	700	0,27	286	51		4,6	0,25	265	80B-8F100
202 AG	2800	0,52	195	55	F100AG	14	0,55*	206*	71B-2F85
	1400	0,35	235	48		6,9	0,37*	248*	71B-4F85
	900	0,28	253	43		4,5	0,25	226	71B-6F85
	700	0,23	260	42		3,5	0,25*	283*	80B-8F100
224 CD	2800	0,43	195	57	F100CD	12	0,37	168	71A-2F85
	1400	0,29	224	51		6,3	0,25	193	71A-4F85
	900	0,22	252	48		4,0	0,25*	286*	71B-6F85
	700	0,19	269	46		3,1	0,18	256	80A-8F100
273 CE	2800	0,39	202	55	F100CE	10	0,37	191	71A-2F85
	1400	0,25	229	49		5,1	0,25	229	71A-4F85
	900	0,18	239	46		3,3	0,18	239	71A-6F85
	700	0,15	243	43		2,5	0,12	194	71B-8F85
364 CF	2800	0,36	196	44	F100CF	7,7	0,37*	201*	71A-2F85
	1400	0,22	210	39		3,9	0,25*	239*	71A-4F85
	900	0,16	218	35		2,5	0,18*	245*	71A-6F85
	700	0,14	232	33		1,9	0,12	199	71B-8F85
475 BI	2800	0,33	191	36	F100BI	5,9	0,37*	214*	71A-2F85
	1400	0,22	205	29		3,0	0,25*	233*	71A-4F85
	900	0,17	215	26		1,9	0,18*	228*	71A-6F85
	700	0,15	222	24		1,5	0,12	178	71B-8F85
546 CH	2800	0,27	212	42	F100CH	5,1	0,25	196	63B-2F75
	1400	0,18	238	36		2,6	0,18	238	63B-4F75
	900	0,12	243	34		1,6	0,12	243	63B-6F75
	700	0,11	250	31		1,3	0,12*	273*	71B-8F85
700 CI	2800	0,25	226	38	F100CI	4,0	0,25	226	63B-2F75
	1400	0,14	234	35		2,0	0,12	201	63A-4F75
	900	0,11	245	31		1,3	0,12*	267*	63B-6F75
	700	0,09	250	28		1,0	0,09	250	71A-8F85
975 EH	2800	0,20	230	35	F100EH	2,9	0,18	207	63A-2F75
	1400	0,12	236	31		1,5	0,12	236	63A-4F75
	900	0,09	248	26		0,9	0,09	248	63A-6F75
	700	0,09	258	24		0,8	0,09	258	71A-8F85
1425 EK	2800	0,12	178	31	F100EK	2,0	0,18*	267*	63A-2F75
	1400	0,07	187	28		1,0	0,12*	321*	63A-4F75
	900	0,05	199	25		0,6	0,09*	358*	63A-6F75
	700	0,05	219	23		0,5	0,09*	394*	71A-8F85

*Vissa motorval ger driftfaktor under 1,0. Se ”Val av växlar”



UPPGIFTER VID BESTÄLLNING – SE SIDA 35

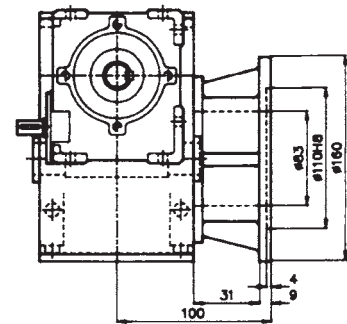
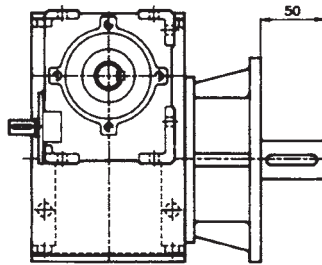
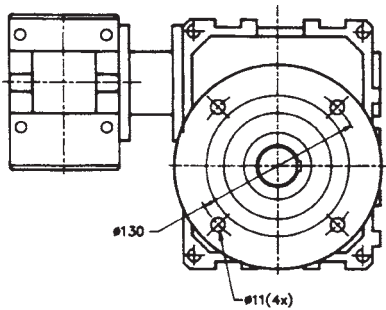
F100 MÅTTUPPGIFTER



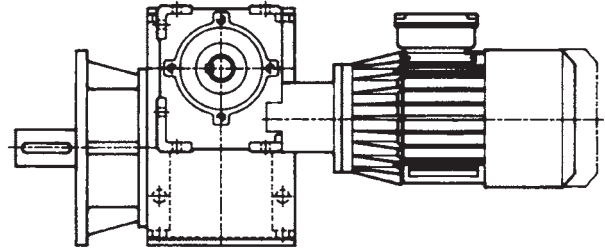
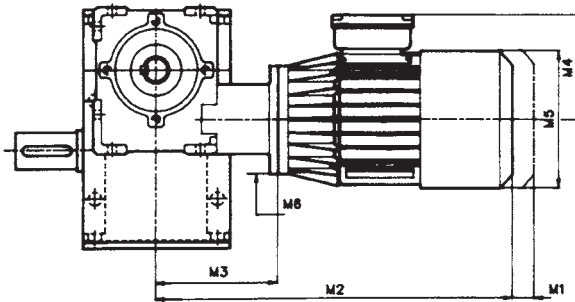
Förstegsväxeln kan vridas i olika lägen – se Dispositioner sid 3.

▼ Bearbetat fastsättningsplan

RUND SEKUNDÄRFLÄNS



MED MOTOR

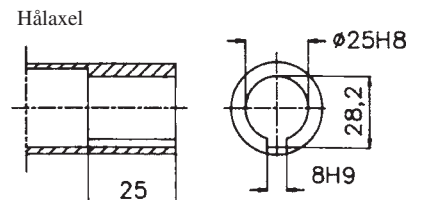
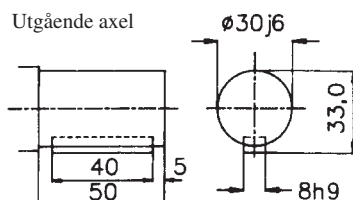
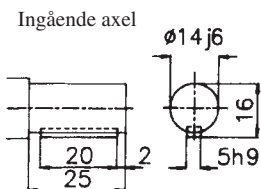


Motor	M1*	M2	M3	M4	M5	M6
63A/B-F75	44/33	299/311**	123**	102	127	90
71A/B-F85	62/43	308/327**	123**	112	141	105
80A/B-F100	63/43	349/369	139	118	158	120

* Tilläggsnitt för bromsmotor

**Med separat fläns +6 (mm)

AXELDIMENSIONER



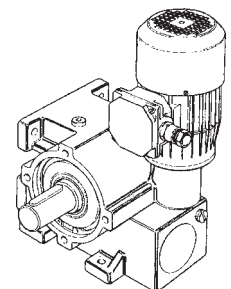
UPPGIFTER VID BESTÄLLNING – SE SIDA 35



F110 DATATABELLER

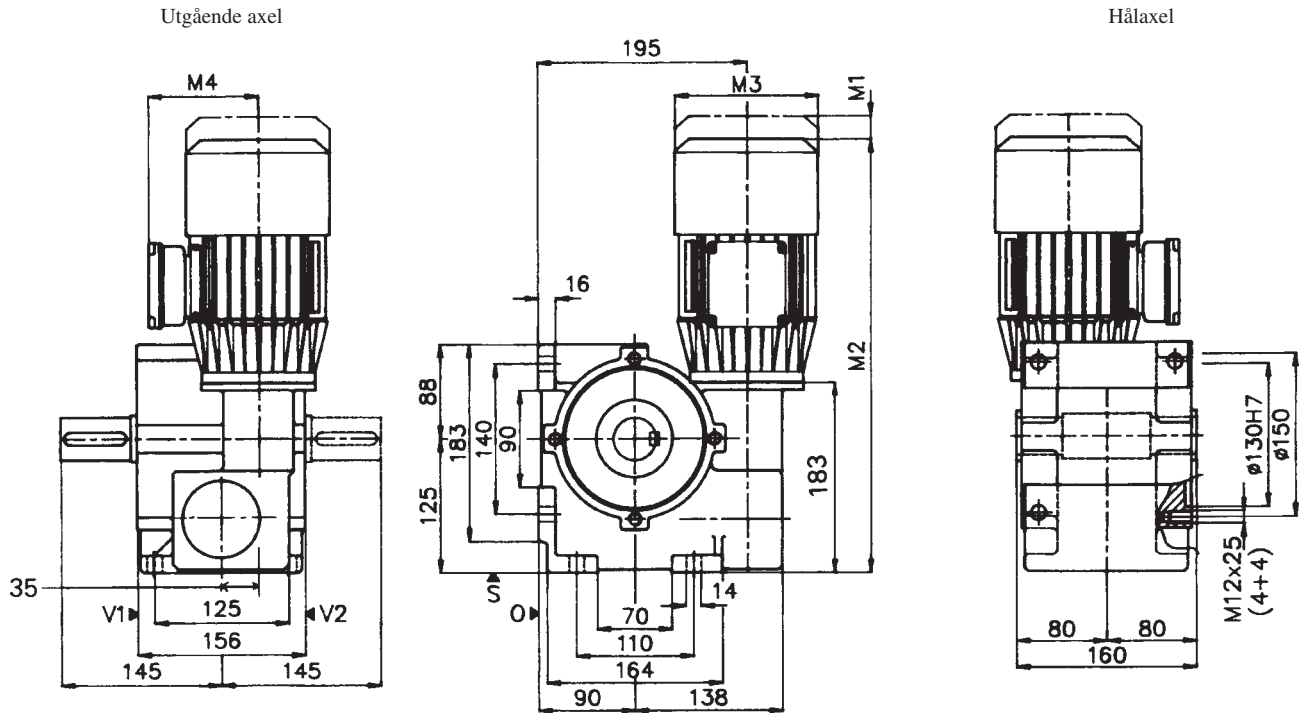
Utv. Kod	Ing. varv 1/min	Max ing. effekt kW	Max utg. moment Nm	Verkn. grad C:a %	Best.nr växlar	Utg. varv 1/min	Motor effekt kW	Rekommenderad elmotor	
								Utg. moment Nm	Motortyp & fläns
80 AB	2800	0,80	157	72	F110AB	35	0,75	147	80A-2F100
	1400	0,55	196	67		18	0,55	196	80A-4F100
	900	0,43	235	63		11	0,37	202	80A-6F100
	700	0,36	238	61		8,8	0,25	165	80B-8F100
120 BB	2800	0,59	166	68	F110BB	23	0,55	155	71B-2F85
	1400	0,40	194	61		12	0,37	179	71B-4F85
	900	0,30	225	59		7,5	0,25	188	71B-6F85
	700	0,27	249	57		5,9	0,25	231	80B-8F100
201 AE	2800	0,78	302	57	F110AE	14	0,75	290	80A-2F100
	1400	0,53	363	50		7,0	0,55*	377*	80A-4F100
	900	0,39	382	46		4,5	0,37	362	80A-6F100
	700	0,33	398	44		3,5	0,25	301	80B-8F100
241 DB	2800	0,70	304	55	F110DB	12	0,75*	326*	80A-2F100
	1400	0,44	357	50		5,9	0,37	300	71B-4F85
	900	0,31	368	47		3,8	0,25	297	71B-6F85
	700	0,25	372	45		2,9	0,25	372	80B-8F100
304 BE	2800	0,58	313	52	F110BE	9,2	0,55	296	71B-2F85
	1400	0,39	362	45		4,6	0,37	343	71B-4F85
	900	0,28	374	42		3,0	0,25	334	71B-6F85
	700	0,23	386	40		2,3	0,25*	420*	80B-8F100
378 AH	2800	0,52	304	50	F110AH	7,4	0,55*	321*	71B-2F85
	1400	0,35	356	43		3,7	0,37*	376*	71B-4F85
	900	0,25	377	40		2,4	0,25	377	71B-6F85
	700	0,20	392	38		1,9	0,18	353	80A-8F100
448 CE	2800	0,43	300	46	F110CE	6,3	0,37	258	71A-2F85
	1400	0,29	355	41		3,2	0,25	306	71A-4F85
	900	0,22	399	38		2,0	0,25*	453*	71B-6F85
	700	0,19	396	35		1,6	0,18	375	80A-8F100
608 DE	2800	0,35	302	41	F110DE	4,6	0,37*	319*	71A-2F85
	1400	0,24	364	36		2,3	0,25*	379*	71A-4F85
	900	0,19	399	34		1,5	0,18	378	71A-6F85
	700	0,17	399	30		1,2	0,18*	422*	80A-8F100
722 DF	2800	0,33	318	39	F110DF	3,9	0,37*	357*	71A-2F85
	1400	0,23	375	34		2,0	0,25*	408*	71A-4F85
	900	0,15	386	32		1,2	0,18*	463*	71A-6F85
	700	0,14	387	29		1,0	0,12	332	71B-8F85
896 FE	2800	0,27	300	36	F110FE	3,1	0,37*	411*	71A-2F85
	1400	0,19	358	31		1,6	0,25*	471*	71A-4F85
	900	0,15	396	28		1,0	0,18*	475*	71A-6F85
	700	0,13	398	26		0,8	0,12	367	71B-8F85
1140 DH	2800	0,22	285	34	F110DH	2,5	0,37*	479*	71A-2F85
	1400	0,14	308	30		1,3	0,25*	550*	71A-4F85
	900	0,10	310	26		0,8	0,18*	558*	71A-6F85
	700	0,09	295	24		0,7	0,09	295	71A-8F75
1500	2800	0,16	257	32	F110EH	1,9	0,37*	594*	71A-2F85
	1400	0,11	283	27		1,0	0,25*	643*	71A-4F85
	900	0,08	305	24		0,6	0,18*	686*	71A-6F85
	700	0,07	294	22		0,5	0,09*	378*	71A-8F85

*Vissa motorval ger driftfaktor under 1,0. Se ”Val av växlar”



UPPGIFTER VID BESTÄLLNING – SE SIDA 35

F110 MÅTTUPPGIFTER

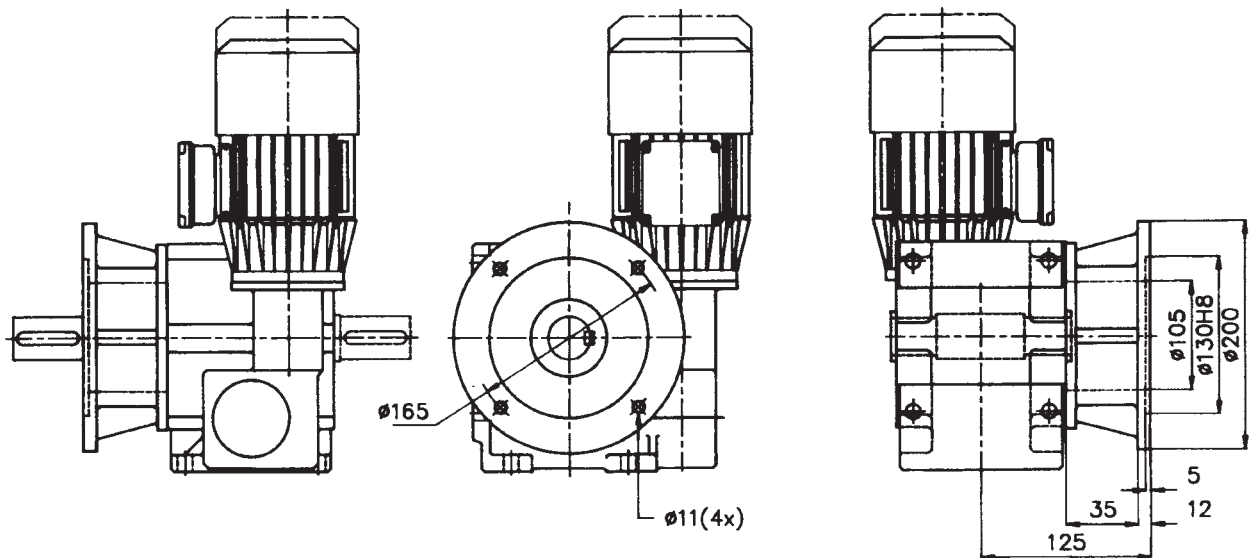


▼ Bearbetat fastsättningsplan

Motor	M1*	M2	M3	M4
71A/B-F85	62/43	368/387	141	112
80A/B-F100	63/43	393/413	158	118

* Tilläggsmått för bromsmotor

RUND SEKUNDÄRFLÄNS



AXELDIMENSIONER



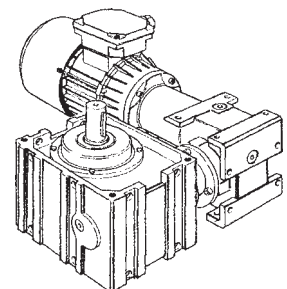
UPPGIFTER VID BESTÄLLNING – SE SIDA 35



F135 DATATABELLER

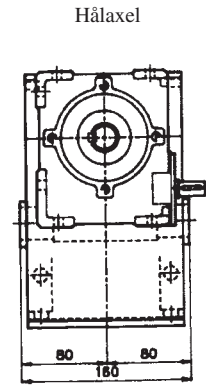
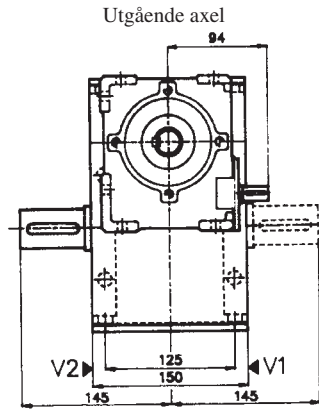
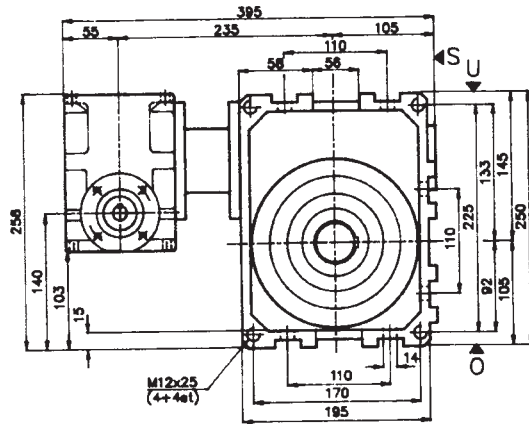
Utv. Kod	Ing. varv 1/min	Max ing. effekt kW	Max utg. moment Nm	Verkn. grad C:a %	Best.nr växlar	Utg. varv 1/min	Motor effekt kW	Rekommenderad elmotor	
								Utg. moment Nm	Motortyp & fläns
113 BB	2800	1,62	445	72	F135BB	25	1,5	412	90A-2F115
	1400	0,90	477	67		12	0,75	398	80B-4F100
	900	0,67	508	64		8,0	0,55	417	80B-6F100
	700	0,55	532	63		6,2	0,55	532	90B-8F115
155 BC	2800	1,02	376	70	F135BC	18	1,1	405	80B-2F100
	1400	0,60	400	64		9,1	0,55	367	80A-4F100
	900	0,43	434	62		5,8	0,37	373	80A-6F100
	700	0,36	449	60		4,6	0,37*	461*	90A-8F115
196 BD	2800	0,97	434	66	F135BD	14	1,1*	492*	80B-2F100
	1400	0,60	476	60		7,2	0,55	436	80A-4F100
	900	0,43	505	57		4,6	0,37	435	80A-6F100
	700	0,35	518	56		3,6	0,37*	548*	90A-8F115
232 BE	2800	0,78	394	64	F135BE	12	0,75	379	80A-2F100
	1400	0,49	440	58		6,1	0,55*	494*	80A-4F100
	900	0,35	463	55		3,9	0,37*	489*	80A-6F100
	700	0,29	473	54		3,1	0,25	408	80B-8F100
283 BF	2800	0,73	436	62	F135BF	9,9	0,75*	448*	80A-2F100
	1400	0,43	478	57		4,9	0,37	411	71B-4F85
	900	0,31	490	53		3,2	0,25	395	71B-6F85
	700	0,27	526	51		2,5	0,25	487	80B-8F100
341 EB	2800	0,74	505	59	F135EB	8,2	0,75*	512*	80A-2F100
	1400	0,46	558	53		4,1	0,37	449	71B-4F85
	900	0,33	576	48		2,6	0,37*	646*	80A-6F100
	700	0,29	585	45		2,1	0,25	504	80B-8F100
465 EC	2800	0,56	505	57	F135EC	6,0	0,55	496	71B-2F85
	1400	0,34	542	51		3,0	0,37*	590*	71B-4F85
	900	0,25	568	46		1,9	0,25	568	71B-6F85
	700	0,21	579	44		1,5	0,18	496	80A-8F100
589 ED	2800	0,49	504	52	F135ED	4,8	0,55*	566*	71B-2F85
	1400	0,29	532	47		2,4	0,25	459	71A-4F85
	900	0,20	560	44		1,5	0,18	504	71A-6F85
	700	0,19	598	41		1,2	0,18	567	80A-8F100
698 EE	2800	0,38	462	51	F135EE	4,0	0,37	450	71A-2F85
	1400	0,22	483	46		2,0	0,25*	549*	71A-4F85
	900	0,17	518	43		1,3	0,18*	548*	71A-6F85
	700	0,15	562	40		1,0	0,18*	674*	80A-8F100
853 EF	2800	0,38	496	45	F135EF	3,3	0,37	483	71A-2F85
	1400	0,24	525	39		1,7	0,25*	547*	71A-4F85
	900	0,18	552	36		1,1	0,18	552	71A-6F85
	700	0,17	584	34		0,9	0,18*	618*	80A-8F100
1395 EH	2800	0,27	488	39	F135EH	2,0	0,37*	669*	71A-2F85
	1400	0,18	542	33		1,0	0,25*	753*	71A-4F85
	900	0,12	560	30		0,6	0,18*	840*	71A-6F85
	700	0,11	588	28		0,5	0,12*	641*	71B-8F85

*Vissa motorval ger driftfaktor under 1,0. Se ”Val av växlar”



UPPGIFTER VID BESTÄLLNING – SE SIDA 35

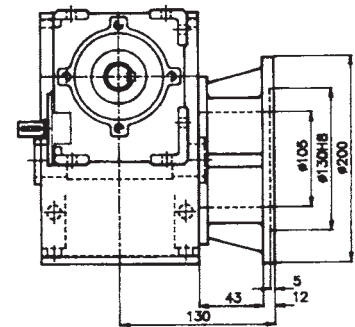
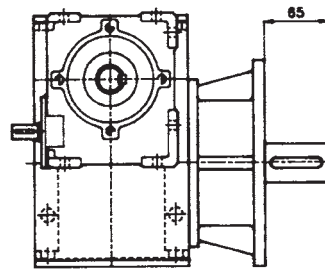
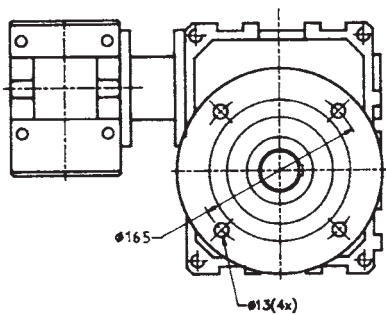
F135 MÅTTUPPGIFTER



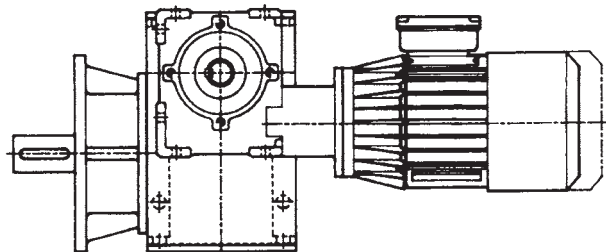
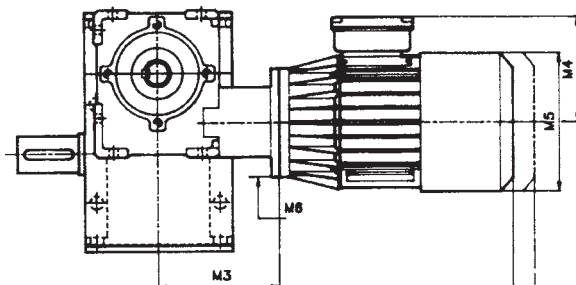
Förstegsväxeln kan vridas i olika lägen – se Dispositioner sid 3.

▼ Bearbetat fastsättningsplan

RUND SEKUNDÄRFLÄNS



MED MOTOR

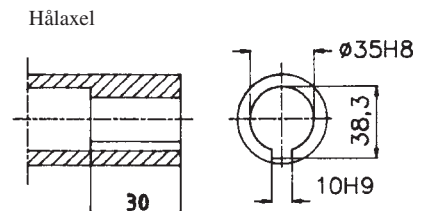
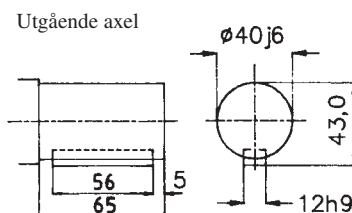
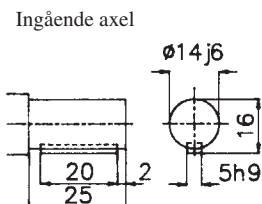


Motor	M1*	M2	M3	M4	M5	M6
71A/B-F85	62/43	310/329**	125**	112	141	105
80A/B-F100	63/43	345/365**	135**	118	158	120
90A/B-F115	53/53	404/429	151	148	178	140

* Tilläggsnitt för bromsmotor

**Med separat fläns +6 (mm)

AXELDIMENSIONER



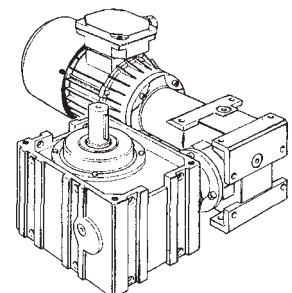
UPPGIFTER VID BESTÄLLNING – SE SIDA 35



F155 DATATABELLER

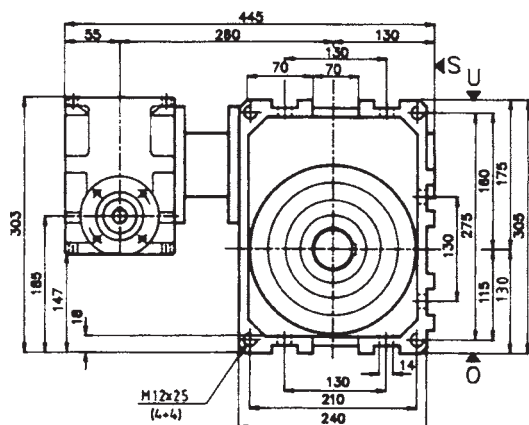
Utv. Kod	Ing. varv 1/min	Max ing. effekt kW	Max utg. moment Nm	Verkn. grad C:a %	Best.nr växlar	Utg. varv 1/min	Motor effekt kW	Rekommenderad elmotor	
								Utg. moment Nm	Motortyp & fläns
147 BB	2800	1,65	603	73	F155BB	19	1,5	548	90A-2F115
	1400	0,95	637	67		9,5	1,1*	737*	90A-4F115
	900	0,70	693	64		6,1	0,75*	742*	90A-6F115
	700	0,58	718	63		4,8	0,55	680	90B-8F115
199 BC	2800	1,26	599	70	F155BC	14	1,1	523	80B-2F100
	1400	0,77	659	64		7,1	0,75	642	80B-4F100
	900	0,53	695	62		4,5	0,55*	724*	80B-6F100
	700	0,45	716	60		3,6	0,37	589	90A-8F115
252 BD	2800	1,00	573	66	F155BD	11	1,1*	630*	80B-2F100
	1400	0,63	644	60		5,6	0,55	562	80A-4F100
	900	0,45	674	57		3,6	0,37	554	80A-6F100
	700	0,36	687	56		2,8	0,37*	706*	90A-8F115
299 BE	2800	0,81	524	64	F155BE	9,4	0,75	485	80A-2F100
	1400	0,50	589	58		4,7	0,55*	648*	80A-4F100
	900	0,35	612	55		3,0	0,37*	647*	80A-6F100
	700	0,29	622	54		2,4	0,25	536	80B-8F100
366 BF	2800	0,79	605	61	F155BF	7,6	0,75	574	80A-2F100
	1400	0,46	658	57		3,8	0,37	529	71B-4F85
	900	0,33	668	53		2,5	0,37*	748*	80A-6F100
	700	0,27	692	51		1,9	0,25	640	80B-8F100
505 BG	2800	0,70	652	54	F155BG	5,5	0,75*	699*	80A-2F100
	1400	0,44	695	47		2,8	0,37	584	71B-4F85
	900	0,32	743	44		1,8	0,37*	859*	80A-6F100
	700	0,28	820	43		1,4	0,25	732	80B-8F100
597 BH	2800	0,58	596	51	F155BH	4,7	0,55	565	71B-2F85
	1400	0,35	628	45		2,4	0,37*	664*	71B-4F85
	900	0,27	710	42		1,5	0,25	657	71B-6F85
	700	0,26	835	41		1,2	0,25	803	80B-8F100
760 ED	2800	0,55	685	49	F155ED	3,7	0,55	685	71B-2F85
	1400	0,33	730	44		1,9	0,37*	818*	71B-4F85
	900	0,24	780	41		1,2	0,25*	813*	71B-6F85
	700	0,23	860	39		1,0	0,25*	935*	80B-8F100
899 EE	2800	0,43	598	46	F155EE	3,1	0,37	515	71A-2F85
	1400	0,21	625	41		1,6	0,25*	744*	71A-4F85
	900	0,20	718	39		1,0	0,18	646	71A-6F85
	700	0,19	816	36		0,8	0,18	773	80A-8F100
1305 DH	2800	0,32	595	43	F155EG	2,2	0,37*	688*	71A-2F85
	1400	0,19	630	38		1,1	0,25*	829*	71A-4F85
	900	0,16	726	35		0,7	0,18*	817*	71A-6F85
	700	0,14	830	33		0,5	0,12	711	71B-8F85

*Vissa motorval ger driftfaktor under 1,0. Se ”Val av växlar”

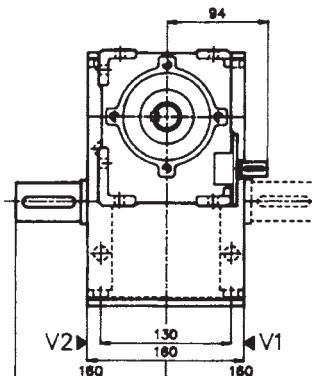


UPPGIFTER VID BESTÄLLNING – SE SIDA 35

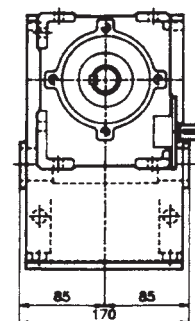
F155 MÅTTUPPGIFTER



Utgående axel



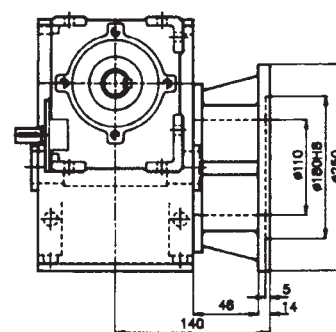
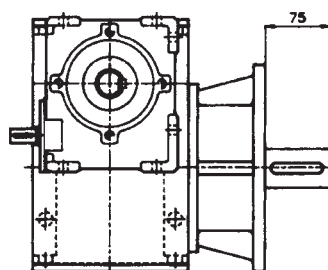
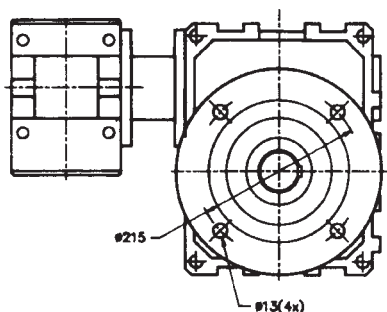
Hållaxel



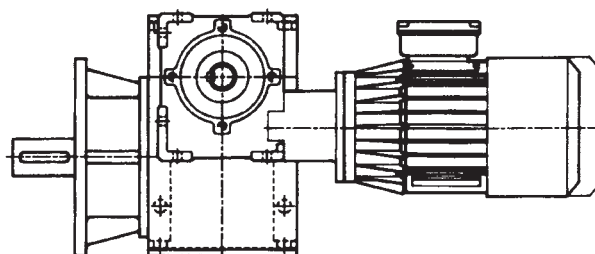
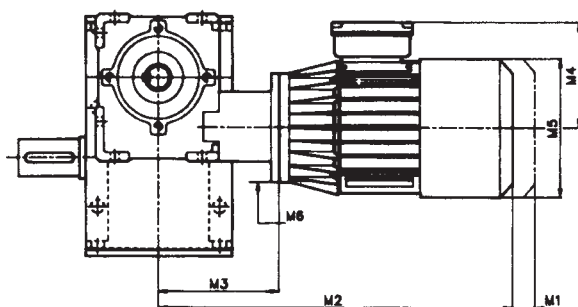
Förstegsväxeln kan vridas i olika lägen – se Dispositioner sid 3.

▼ Bearbetat fastsättningsplan

RUND SEKUNDÄRFLÄNS



MED MOTOR



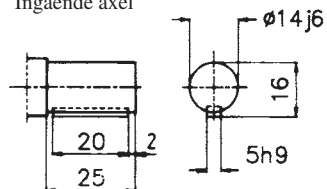
Motor	M1*	M2	M3	M4	M5	M6
71A/B-F85	62/43	310/329**	125**	112	141	105
80A/B-F100	63/43	345/365**	135**	118	158	120
90A/B-F115	53/53	404/429	151	148	178	140

* Tilläggsmått för bromsmotor

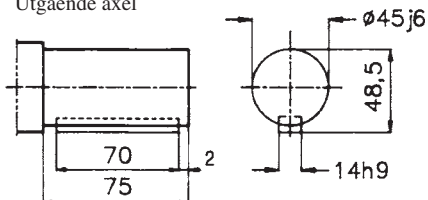
**Med separat fläns +6 (mm)

AXELDIMENSIONER

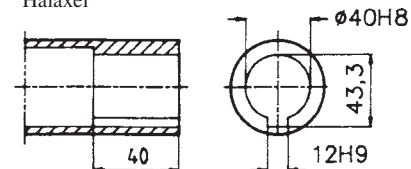
Ingående axel



Utgående axel



Hållaxel



UPPGIFTER VID BESTÄLLNING – SE SIDA 35



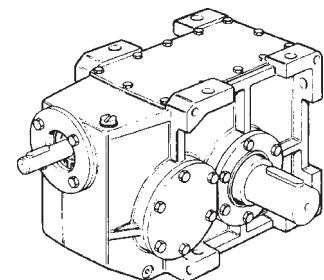
F240 DATATABELLER

Utv. Kod	Ing. varv 1/min	Max ing. effekt kW	Max utg. moment Nm	Verkn. grad C:a %	Best.nr växlar	Utg. varv 1/min	Motor effekt kW	Rekommenderad elmotor	
								Utg. moment Nm	Motortyp & fläns
28** A0	2800	8,7	685	83	F240A0	100	4,0	315	112A-2F130
	1400	5,9	910	81		50	4,0	617	112A-4F130
	900	4,3	975	79		32	2,2	499	112A-6F130
	700	3,8	1130	78		25	1,5	446	112A-8F130
38** B0	2800	6,9	730	82	F240B0	74	4,0	423	112A-2F130
	1400	4,5	920	79		37	4,0	818	112A-4F130
	900	3,4	1020	77		24	2,2	660	112A-6F130
	700	2,9	1145	76		18	1,5	592	112A-8F130
48 C0	2800	8,7	1190	83	F240C0	58	4,0	547	112A-2F130
	1400	5,4	1440	81		29	4,0	1067	112A-4F130
	900	3,6	1440	79		19	2,2	880	112A-6F130
	700	2,7	1440	78		14	1,5	800	112A-8F130
65 D0	2800	6,9	1270	82	F240D0	43	4,0	736	112A-2F130
	1400	4,0	1440	79		21	4,0	1440	112A-4F130
	900	2,8	1440	77		14	2,2	1131	112A-6F130
	700	2,0	1440	76		10	1,5	1080	112A-8F130
82 E0	2800	5,8	1315	80	F240E0	34	4,0	907	112A-2F130
	1400	3,3	1440	77		17	3,0	1309	100B-4F130
	900	2,2	1440	75		11	2,2	1440	112A-6F130
	700	1,7	1440	74		8,5	1,5	1271	112A-8F130
97 F0	2800	5,1	1350	78	F240F0	28	4,0	1059	112A-2F130
	1400	2,8	1440	76		14	3,0*	1543*	100B-4F130
	900	1,9	1440	74		9,3	2,2*	1667*	112A-6F130
	700	1,5	1440	72		7,2	1,5	1440	112A-8F130
118 G0	2800	3,9	1210	77	F240G0	24	4,0*	1241*	112A-2F130
	1400	2,4	1440	75		12	2,2	1320	100A-4F130
	900	1,6	1440	72		7,6	1,5	1350	100B-6F130
	700	1,3	1440	70		5,9	1,1	1218	100B-8F130
164 H0	2800	3,5	1440	73	F240H0	17	3,0	1234	100B-2F130
	1400	1,9	1440	68		8,5	2,2*	1667*	100A-4F130
	900	1,3	1440	65		5,5	1,1	1218	90A-6F115
	700	1,1	1440	62		4,3	1,1	1440	100B-8F130
194 I0	2800	3,0	1440	71	F240I0	14	3,0	1440	100B-2F130
	1400	1,7	1440	66		7,2	1,5	1271	90B-4F115
	900	1,1	1440	62		4,6	1,1	1440	90B-6F115
	700	0,9	1440	60		3,6	0,75	1200	100A-8F130
302 K0	2800	1,8	1330	66	F240K0	9,3	1,5	1108	90A-2F115
	1400	1,2	1440	60		4,6	1,1	1320	90A-4F115
	900	0,8	1440	56		3,0	0,75	1350	90A-6F115
	700	0,65	1440	54		2,3	0,55	1218	90B-8F115
341 L0	2800	1,6	1210	63	F240L0	8,2	1,5	1134	90A-2F115
	1400	1,1	1440	57		4,1	1,1	1440	90A-4F115
	900	0,75	1440	53		2,6	0,75	1440	90A-6F115
	700	0,6	1440	51		2,1	0,55	1320	90B-8F115
392 M0	2800	1,4	1100	58	F240M0	7,2	1,5*	1179*	90A-2F115
	1400	1,0	1390	52		3,6	1,1	1529	90A-4F115
	900	0,75	1440	48		2,3	0,75	1440	90A-6F115
	700	0,6	1440	45		1,8	0,55	1320	90B-8F115

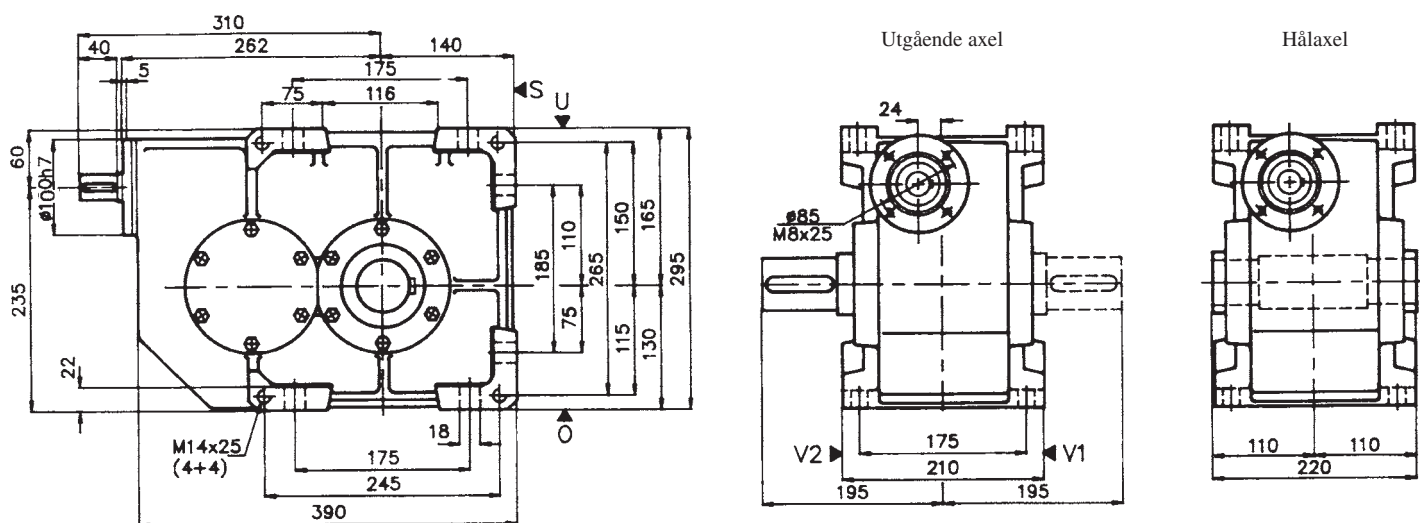
* Vissa motorval ger driftfaktor under 1,0. Se ”Val av växlar!”

**Utväxling i kuggsteg 1, 93:1

Övriga utväxlingar 3, 35:1

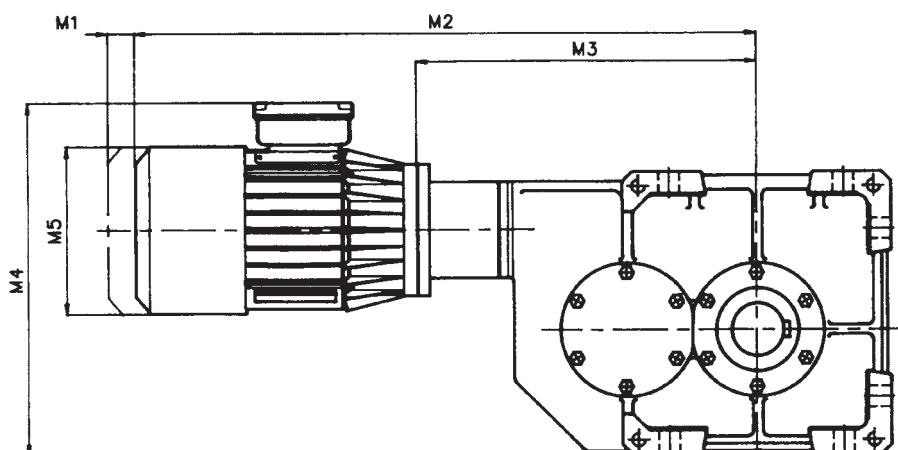


UPPGIFTER VID BESTÄLLNING – SE SIDA 35



▼ Bearbetat fastsättningsplan

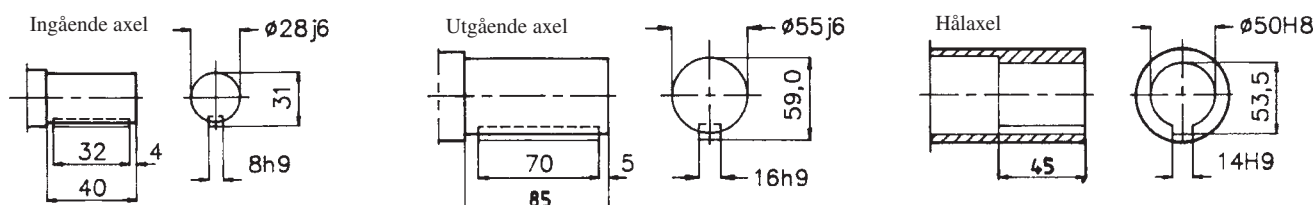
MED MOTOR



Motor	M1*	M2	M3	M4	M5	M6
80A/B-F100	63/43	560/580	350	353	150	120
90A/B-F115	53/53	616/641	363	383	178	140
100A/B-F130	44/44	694/694	372	393	198	160
112A/B-F130	18/18	727/727	372	403	222	160

* Tilläggsmått för bromsmotor

AXELDIMENSIONER



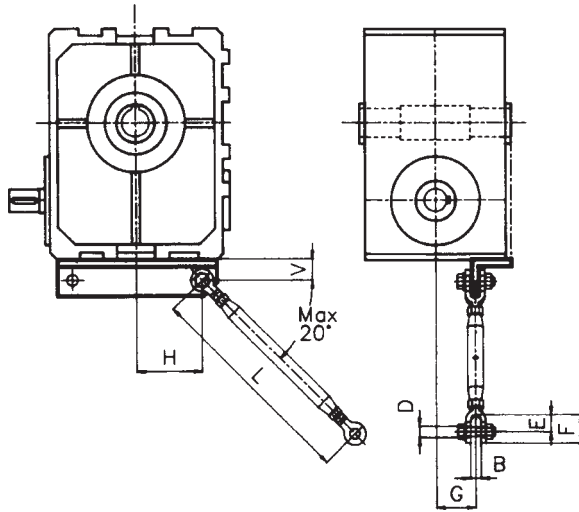
UPPGIFTER VID BESTÄLLNING – SE SIDA 35



EXEMPEL PÅ MONTERINGSSÄTT

Momentstag

Vid montering av växlar med utgående hållaxel (tappsäckväxlar) önskar man ofta säkra växelns fixering med momentstag.

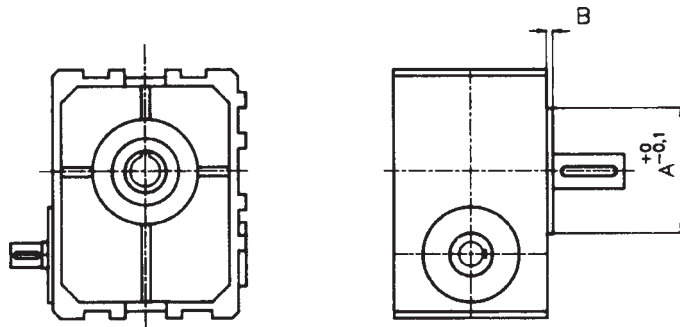


Momentstaget bör monteras så att reaktionskraften i staget blir dragande – ej tryckande.

Styrning till byggform V

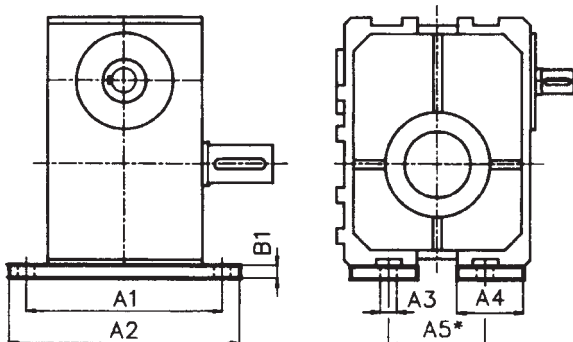
Styrning som komplement till byggform V, vilket underlättar centrering av växeln vid montering. Gäller ej storlek FL35, F035, FL40, FL50, F050, F075 och F110 vilka alla har styrning som standard.

Växelstorlek	A	B	Best.nr.
F065	100	4	99980603
F085	120	5	99980605
F100	100	4	99980603
F105	150	5	99980606
F125	150	5	99980609
F135	120	5	99980605
F155	150	5	99980606
F240 (v1)	150	5	99980608
F240 (v2)	150	5	99980607

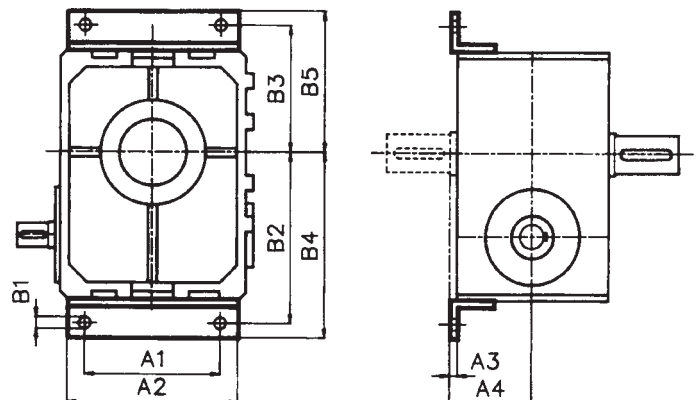


Fästjärn

I vissa applikationer kan det vara svårt att montera växellådorna på ett normalt sätt. Nedan visas 2 alternativa montagesätt.



Flyttar fästhålen ”utanför” växellådan.



Underlättar fastskruvning av växellådans sekundärsida mot vägg.

Kortslutna 3-fasmotorer Skyddsform IP54



Motor- typ	Motor SWEDRIVE – utan broms						Kod för fläns	Motor CSM – med broms						
	Märk- effekt kW	Varv- tal l/min	Märkström A vid 50Hz		Mst M	Best. nr		Märk- effekt kW	Varv- tal l/min	Märkström A vid 50Hz		Broms- moment Nm	Mst M	Best. nr
			220V	380-420V						220V	380V			
63A-2	0,18	2800	1,07	0,64-0,75	2,8	16103	2	0,18	2740	0,91	0,52	4	2,7	C6133
63B-2	0,25	2800	1,27	0,75-0,88	2,6	16203	2	0,25	2760	1,2	0,69	4	2,5	C6233
71A-2	0,37	2800	1,76	1,1 -1,2	2,1	17103	3	0,37	2790	1,75	1,01	8	2,4	C7133
71B-2	0,55	2820	2,42	1,4 -1,6	2,3	17203	3	0,55	2800	2,6	1,5	8	2,4	C7233
80A-2	0,75	2780	3,3	1,9 -2,1	2,2	18103	4	0,75	2820	3,2	1,85	16	3,0	C8133
80B-2	1,1	2780	4,32	2,5 -2,7	2,3	18203	4	1,1	2830	4,6	2,66	16	3,0	C8233
90A-2	1,5	2840	6,0	3,5 -3,5	2,5	19103	5	1,5	2830	6,2	3,58	32	2,3	C9133
90B-2	2,2	2845	8,3	4,9 -4,9	2,9	19203	5	2,2	2840	8,8	5,1	32	2,5	C9233
100B-2	3,0	2895	10,9	6,2 -6,0	2,5	10203	6	3,0	2860	11,9	6,88	40	2,7	C0233
112A-2	4,0	2915	14,2	8,2 -8,0	2,2	11103	6	4,0	2880	14,2	8,24	60	3,0	C1133
132A-2	5,5	2910	18,8	10,8-9,9	2,4	13117	9							
132B-2	7,5	2920	25,3	14,5-13,5	2,5	13217	9							
63A-4	0,12	1390	0,74	0,46-0,56	2,5	16303	2	0,135	1360	0,85	0,49	4	2,3	C6333
63B-4	0,18	1390	1,07	0,66-0,78	2,4	16403	2	0,185	1370	1,06	0,61	4	2,1	C6433
71A-4	0,25	1400	1,38	0,8 -0,9	2,1	17303	3	0,25	1380	1,54	0,89	8	2,0	C7333
71B-4	0,37	1380	1,85	1,1 -1,2	2,0	17403	3	0,37	1380	1,95	1,13	8	2,0	C7433
80A-4	0,55	1400	2,54	1,5 -1,6	1,9	18303	4	0,55	1400	2,7	1,56	16	2,5	C8333
80B-4	0,75	1400	3,29	1,9 -2,0	2,0	18403	4	0,75	1410	3,5	2,02	16	2,3	C8433
90A-4	1,1	1415	4,9	2,9 -3,0	2,1	19303	5	1,1	1410	4,8	2,77	32	2,0	C9333
90B-4	1,5	1420	6,4	3,6 -3,6	2,4	19403	5	1,5	1420	6,2	3,6	32	2,2	C9433
100A-4	2,2	1420	8,9	4,9 -4,9	2,2	10303	6	2,2	1425	9,4	5,44	40	2,4	C0333
100B-4	3,0	1415	12,0	6,6 -6,7	2,6	10403	6	3,0	1430	12,4	7,16	40	2,5	C0433
112A-4	4,0	1445	15,1	8,7 -8,4	2,3	11303	6	4,0	1440	16,3	9,4	60	2,5	C1333
132A-4	5,5	1450	20,1	11,4-10,9	2,2	13317	9							
132B-4	7,5	1450	26,6	15,3-14,5	2,4	13417	9							
⁽¹⁾ 63A-6	0,09	880	0,8	0,5 -0,5	1,9	16503	1	0,09	860	0,85	0,49	4	2,0	C6533
⁽¹⁾ 63B-6	0,12	870	1,0	0,6 -0,6	2,0	16603	1	0,13	880	1,06	0,61	4	2,2	C6633
71A-6	0,18	900	1,11	0,70-0,75	1,7	17503	3	0,185	880	1,5	0,87	8	2,2	C7533
71B-6	0,25	920	1,61	1,0 -1,1	2,0	17603	3	0,25	880	1,88	1,09	8	2,4	C7633
80A-6	0,37	930	2,13	1,3 -1,4	1,8	18503	4	0,37	900	2,22	1,29	16	2,5	C8533
80B-6	0,55	920	2,75	1,7 -1,8	1,8	18603	4	0,55	900	3,2	1,85	16	2,1	C8633
90A-6	0,75	920	3,7	2,2 -2,3	2,0	19503	5	0,75	910	4,2	2,43	32	2,2	C9533
90B-6	1,1	925	5,3	3,1 -3,3	2,2	19603	5	1,1	920	6,1	3,52	32	2,2	C9633
100B-6	1,5	945	6,9	3,7 -3,8	2,0	10603	6	1,5	940	7,3	4,22	40	2,8	C0633
112A-6	2,2	955	9,7	5,6 -5,5	2,1	11503	6	2,2	950	9,5	5,5	60	2,0	C1533
132A-6	4,0	950	15,8	9,0 -8,6	2,4	13517	9							
132B-6	5,5	950	21,5	12,2-11,7	2,7	13617	9							
⁽²⁾ 71A-8	0,09	680	0,84	0,5 -0,6	1,6	17703	3							
71B-8	0,12	670	1,0	0,7 -0,8	1,8	17803	3	0,12	660	1,4	0,8	8	2,0	C7833
80A-8	0,18	700	1,31	0,9 -1,0	1,6	18703	4	0,185	670	1,61	0,92	16	2,2	C8733
80B-8	0,25	700	1,66	1,0 -1,1	1,7	18803	4	0,25	670	2,02	1,17	16	2,2	C8833
90A-8	0,37	680	2,3	1,4 -1,5	1,6	19703	5	0,37	690	2,54	1,47	32	2,0	C9733
90B-8	0,55	680	3,3	1,9 -2,1	1,6	19803	5	0,55	690	3,66	2,12	32	2,0	C9833
100A-8	0,75	710	4,1	2,2 -2,3	1,7	10703	6	0,75	700	4,56	2,64	40	1,8	C0733
100B-8	1,1	710	6,0	3,3 -3,4	1,7	10803	6	1,1	700	6,9	4,0	40	1,8	C0833
112A-8	1,5	715	7,6	4,4 -4,4	1,8	11703	6	1,5	700	7,96	4,61	60	1,8	C1733
132A-8	2,2	710	10,0	5,6 -5,5	2,0	13717	9							
132B-8	3,0	710	13,3	7,4 -7,4	2,3	13817	9							

(1) Motorfabrikat VEM (2) FINNS EJ SOM BROMSMOTOR.



BESTÄLLNINGSEXEMPEL

Skuggade tecken i beställnings-exemplet nedan avser växeln. Övriga avser elmotorn.

Kod	Fläns-motoraxel
0	Utan fläns
1	F75-11
2	F75-14
3	F85-14
4	F100-19
5	F115-24
6	F130-28
9	F265-38

Se vidstående sida 36 och välj fläns för den motor som är aktuell.

Kod	Primär-axel	Sekundär-axel
0		Hållaxel
1	1 st	1 st
2		2 st
3		Hållaxel
4	2 st	1 st
5		2 st

Best.nr. växel
Enl. datatabell

DISP
Enligt sida 3

Exempel
Artikel nr

F050D0 0 1 1 9 7 0 3 Disp 102

Kod	Motor
1	Swedrive
2	Vem
4	ABB
5	ABM bromsm.
C	CSM bromsm.

Andra motorfabrikat på förfrågan.

Kod	Motor Storlek
0	100
1	112
3	132
6	63
7	71
8	80
9	90

Kod	Storlek-Poltal
1	A-2
2	B-2
3	A-4
4	B-4
5	A-6
6	B-6
7	A-8
8	B-8

Kod	Byggform	Broms
0	B14	
1	B5	Nej
6*	B3/B14	
3	B14	
5	B5	Ja
9*	B3/B14	

* Endast aktuell för växel DF33.

Kod	Motor-spänning
3*	3-Fas 50 Hz 220-240 VD/ 380-420VY
7	3-Fas 50 Hz 380-420 VD/ 660VY

* Bromsmotor dock endast 220/380 V.

Andra spänningar på förfrågan.

Kompleta best.nr för de vanligaste motorerna finns på vidstående sida 35!

KOPIERA SIDAN 36 OCH ANVÄND SOM BESTÄLLNING!

